



(12)发明专利

(10)授权公告号 CN 106694098 B

(45)授权公告日 2018.10.23

(21)申请号 201611203620.0

A23N 17/00(2006.01)

(22)申请日 2016.12.23

B01F 13/10(2006.01)

B01F 7/08(2006.01)

(65)同一申请的已公布的文献号

申请公布号 CN 106694098 A

(56)对比文件

CN 204892069 U, 2015.12.23, 说明书第 [0013]-[0015]段、附图1.

(43)申请公布日 2017.05.24

CN 204320377 U, 2015.05.13, 全文.

CN 205269801 U, 2016.06.01, 全文.

(73)专利权人 泉州台商投资区雷墨设计有限公司

地址 362100 福建省泉州市台商投资区洛阳镇杏田村海丝巾帼众创空间30号

审查员 吴凡

(72)发明人 不公告发明人

(51)Int.Cl.

B02C 4/08(2006.01)

B07B 1/04(2006.01)

F26B 17/00(2006.01)

F26B 21/00(2006.01)

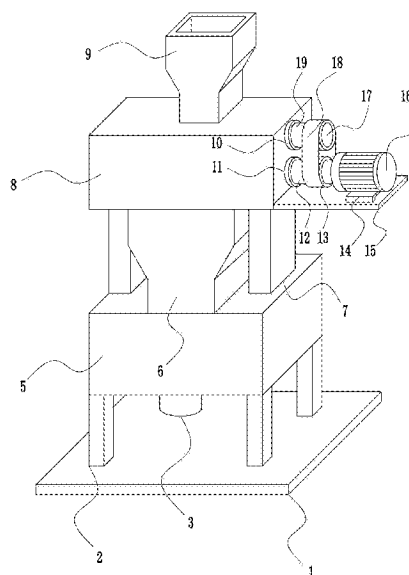
权利要求书1页 说明书4页 附图5页

(54)发明名称

一种带除湿功能的饲料生产用粉碎机

(57)摘要

本发明属于饲料生产技术设备领域,尤其涉及一种带除湿功能的饲料生产用粉碎机。本发明要解决的技术问题是提供一种粉碎效果佳、操作方便、省时省力的带除湿功能的饲料生产用粉碎机。为了解决上述技术问题,本发明提供了这样一种带除湿功能的饲料生产用粉碎机,包括有底座、支撑杆、出料斗、第一电控阀、粉碎装置、输料斗、支架、除湿装置、进料斗、第一轴承座、第二轴承座等;底座顶部左右对称焊接有支撑杆,支撑杆顶部设置有粉碎装置,粉碎装置包括有第一壳体和电动破碎轮。本发明通过旋转电机带动第一转轴转动,第一转轴带动旋转叶片和第一皮带轮转动,旋转叶片向左吹热风对饲料进行烘干除湿操作。



CN 106694098 B

1. 一种带除湿功能的饲料生产用粉碎机,其特征在于,包括有底座(1)、支撑杆(2)、出料斗(3)、第一电控阀(4)、粉碎装置(5)、输料斗(6)、支架(7)、除湿装置(8)、进料斗(9)、第一轴承座(10)、第二轴承座(11)、第一转轴(12)、第一皮带轮(13)、安装座(14)、固定板(15)、旋转电机(16)、第二皮带轮(17)、平皮带(18)、第二转轴(19)和第二电控阀(20),底座(1)顶部左右对称焊接有支撑杆(2),支撑杆(2)顶部设置有粉碎装置(5),粉碎装置(5)包括有第一壳体(51)和电动破碎轮(52),第一壳体(51)通过螺栓连接的方式连接在支撑杆(2)上,第一壳体(51)内部通过螺栓连接的方式左右对称连接有电动破碎轮(52),第一壳体(51)底部通过法兰连接的方式连接有出料斗(3),出料斗(3)上设有第一电控阀(4),第一壳体(51)顶部中间通过法兰连接的方式连接有输料斗(6),第一壳体(51)顶部左右两侧对称焊接有支架(7),支架(7)上端设置有除湿装置(8),除湿装置(8)包括有第二壳体(81)、滤网(82)、加热块(83)、电热丝(84)、旋转叶片(85)、绞龙(86)、挡板(87)和通孔(88),第二壳体(81)通过焊接的方式固定在支架(7)上,输料斗(6)上端通过法兰连接的方式与第二壳体(81)底部连接,第二壳体(81)顶部通过法兰连接的方式连接有进料斗(9),进料斗(9)上设有第二电控阀(20),第二壳体(81)外右壁底部焊接有固定板(15),固定板(15)顶部焊接有安装座(14),安装座(14)上通过螺栓连接的方式连接有旋转电机(16),第二壳体(81)外右壁通过螺栓连接的方式连接有第一轴承座(10)和第二轴承座(11),第一轴承座(10)位于第二轴承座(11)上方,第二轴承座(11)上的轴承通过过盈连接得的方式连接有第一转轴(12),第一转轴(12)左端焊接有旋转叶片(85),旋转叶片(85)位于第二壳体(81)内部,第一转轴(12)右部通过平键连接的方式连接有第一皮带轮(13),旋转电机(16)左侧的输出轴通过焊接的方式与第一转轴(12)右端连接,第一轴承座(10)上的轴承通过过盈连接得的方式连接有第二转轴(19),第二转轴(19)右部通过平键连接的方式连接有第二皮带轮(17),第二皮带轮(17)与第一皮带轮(13)之间绕有平皮带(18),第二转轴(19)左部焊接有绞龙(86),绞龙(86)位于第二壳体(81)内部,第二壳体(81)内中部焊接有挡板(87),挡板(87)上开有通孔(88),绞龙(86)位于挡板(87)上方,挡板(87)底部与第二壳体(81)内底部之间焊接有加热块(83),加热块(83)内部通过线路连接有电热丝(84),加热块(83)位于旋转叶片(85)左侧,第二壳体(81)内右壁与加热块(83)左壁均匀的焊接有滤网(82);还包括有护罩(21),旋转电机(16)外围通过螺钉连接的方式连接有护罩(21);还包括有放置箱(22),第一壳体(51)外右壁通过螺栓连接的方式连接有放置箱(22)。

2. 根据权利要求1所述的一种带除湿功能的饲料生产用粉碎机,其特征在于,固定板(15)的材料为不锈钢。

3. 根据权利要求2所述的一种带除湿功能的饲料生产用粉碎机,其特征在于,底座(1)的材料为Q235钢。

4. 根据权利要求3所述的一种带除湿功能的饲料生产用粉碎机,其特征在于,旋转电机(16)为伺服电机。

一种带除湿功能的饲料生产用粉碎机

技术领域

[0001] 本发明属于饲料生产技术设备领域,尤其涉及一种带除湿功能的饲料生产用粉碎机。

背景技术

[0002] 饲料,是所有人饲养的动物的食物的总称,比较狭义地一般饲料主要指的是农业或牧业饲养的动物的食物。饲料包括大豆、玉米、鱼粉、氨基酸、添加剂、乳清粉、油脂、肉骨粉、谷物、甜高粱等十余个品种的饲料原料。

[0003] 粉碎机是将大尺寸的固体原料粉碎至要求尺寸的机械。在粉碎过程中施加于固体的外力有剪切、冲击、碾压、研磨四种。剪切主要用在粗碎(破碎)以及粉碎作业,适用于有韧性或者有纤维的物料和大块料的破碎或粉碎作业;冲击主要用在粉碎作业中,适于脆性物料的粉碎;碾压主要用在高细度粉碎(超微粉碎)作业中,适于大多数性质的物料进行超微粉碎作业;研磨主要用于超微粉碎或超大型粉碎设备,适于粉碎作业后的进一步粉碎作业。

[0004] 饲料的粉碎时饲料生产时的重要工序,若饲料的湿度较大,粉碎过程中容易粘附在粉碎机内部,影响粉碎的效果,若要向烘干在粉碎则需要开启多台机器,操作繁琐,费时费力,因此亟需研发一种粉碎效果佳、操作方便、省时省力的带除湿功能的饲料生产用粉碎机。

发明内容

[0005] (1)要解决的技术问题

[0006] 本发明为了克服目前的饲料粉碎机存在粉碎效果不佳、操作繁琐、费时费力的缺点,本发明要解决的技术问题是提供一种粉碎效果佳、操作方便、省时省力的带除湿功能的饲料生产用粉碎机。

[0007] (2)技术方案

[0008] 为了解决上述技术问题,本发明提供了这样一种带除湿功能的饲料生产用粉碎机,包括有底座、支撑杆、出料斗、第一电控阀、粉碎装置、输料斗、支架、除湿装置、进料斗、第一轴承座、第二轴承座、第一转轴、第一皮带轮、安装座、固定板、旋转电机、第二皮带轮、平皮带、第二转轴和第二电控阀,底座顶部左右对称焊接有支撑杆,支撑杆顶部设置有粉碎装置,粉碎装置包括有第一壳体 and 电动破碎轮,第一壳体通过螺栓连接的方式连接在支撑杆上,第一壳体内部通过螺栓连接的方式左右对称连接有电动破碎轮,第一壳体底部通过法兰连接的方式连接有出料斗,出料斗上设有第一电控阀,第一壳体顶部中间通过法兰连接的方式连接有输料斗,第一壳体顶部左右两侧对称焊接有支架,支架上端设置有除湿装置,除湿装置包括有第二壳体、滤网、加热块、电热丝、旋转叶片、绞龙、挡板和通孔,第二壳体通过焊接的方式固定在支架上,输料斗上端通过法兰连接的方式与第二壳体底部连接,第二壳体顶部通过法兰连接的方式连接有进料斗,进料斗上设有第二电控阀,第二壳体外右壁底部焊接有固定板,固定板顶部焊接有安装座,安装座上通过螺栓连接的方式连接有

旋转电机,第二壳体外右壁通过螺栓连接的方式连接有第一轴承座和第二轴承座,第一轴承座位于第二轴承座上方,第二轴承座上的轴承通过过盈连接得的方式连接有第一转轴,第一转轴左端焊接有旋转叶片,旋转叶片位于第二壳体内部,第一转轴右部通过平键连接的方式连接有第一皮带轮,旋转电机左侧的输出轴通过焊接的方式与第一转轴右端连接,第一轴承座上的轴承通过过盈连接得的方式连接有第二转轴,第二转轴右部通过平键连接的方式连接有第二皮带轮,第二皮带轮与第一皮带轮之间绕有平皮带,第二转轴左部焊接有绞龙,绞龙位于第二壳体内部,第二壳体内中部焊接有挡板,挡板上开有通孔,绞龙位于挡板上方,挡板底部与第二壳体内底部之间焊接有加热块,加热块内部通过线路连接有电热丝,加热块位于旋转叶片左侧,第二壳体内右壁与加热块左壁均匀的焊接有滤网。

[0009] 优选地,还包括有护罩,旋转电机外围通过螺钉连接的方式连接有护罩。

[0010] 优选地,还包括有放置箱,第一壳体外右壁通过螺栓连接的方式连接有放置箱。

[0011] 优选地,固定板的材料为不锈钢。

[0012] 优选地,底座的材料为Q235钢。

[0013] 优选地,旋转电机为伺服电机。

[0014] 工作原理:当需要对饲料进行粉碎加工操作时,工作人员启动旋转电机,旋转电机带动第一转轴转动,第一转轴带动旋转叶片转动,第一转轴转动的同时会带动第一皮带轮转动,第一皮带轮通过平皮带带动第二皮带轮转动,第二皮带轮带动第二转轴转动,第二转轴带动绞龙转动,工作人员控制第二电控阀开启,给电热丝通电,电热丝发热,旋转叶片转动并将热风吹向左侧,将饲料加入到进料斗内,饲料经过进料斗落在挡板上,绞龙对饲料进行搅拌,搅拌过程中部分饲料经过通孔落在滤网上,饲料在滤网上滚动时,旋转叶片吹出的热风能对饲料进行除湿烘干操作,控制电动破碎轮转动,除湿烘干完后的饲料经过输料斗进入到第一壳体内,电动破碎轮对饲料进行粉碎,之后工作人员将收集装置放置于出料斗正下方,控制第一电控阀开启,粉碎完成后的饲料经过出料斗落入收集装置内,当饲料的粉碎工作完成后,给电热丝断电,控制旋转电机和电动破碎轮停止转动,控制第一电控阀与第二电控阀关闭。

[0015] 因为还包括有护罩,旋转电机外围通过螺钉连接的方式连接有护罩,护罩能有效的保护旋转电机,延长旋转电机的使用寿命。

[0016] 因为还包括有放置箱,第一壳体外右壁通过螺栓连接的方式连接有放置箱,放置箱内能放置常用工具,方便设备的检修。

[0017] 因为固定板的材料为不锈钢,不锈钢耐腐蚀性和耐酸性强,可延长装置的使用寿命。

[0018] 因为底座的材料为Q235钢,Q235钢硬度高,不容易变形,使装置的使用寿命更长。

[0019] 因为旋转电机为伺服电机,抗过载能力强,高速性能好,能精准控制其转速。

[0020] (3)有益效果

[0021] 本发明通过旋转电机带动第一转轴转动,第一转轴带动旋转叶片和第一皮带轮转动,旋转叶片向左吹热风对饲料进行烘干除湿操作,第一皮带轮通过平皮带带动第二皮带轮转动,第二皮带轮带动第二转轴转动,第二转轴带动绞龙转动,绞龙对饲料进行搅拌,电动破碎轮对饲料进行粉碎操作,操作方便,实用性强。

附图说明

[0022] 图1为本发明的立体结构示意图。

[0023] 图2为本发明除湿装置的第一种主视结构示意图。

[0024] 图3为本发明除湿装置的第二种主视结构示意图。

[0025] 图4为本发明粉碎装置的第一种主视结构示意图。

[0026] 图5为本发明粉碎装置的第二种主视结构示意图。

[0027] 附图中的标记为:1-底座,2-支撑杆,3-出料斗,4-第一电控阀,5-粉碎装置,51-第一壳体,52-电动破碎轮,6-输料斗,7-支架,8-除湿装置,81-第二壳体,82-滤网,83-加热块,84-电热丝,85-旋转叶片,86-绞龙,87-挡板,88-通孔,9-进料斗,10-第一轴承座,11-第二轴承座,12-第一转轴,13-第一皮带轮,14-安装座,15-固定板,16-旋转电机,17-第二皮带轮,18-平皮带,19-第二转轴,20-第二电控阀,21-护罩,22-放置箱。

具体实施方式

[0028] 下面结合附图和实施例对本发明作进一步的说明。

[0029] 实施例1

[0030] 一种带除湿功能的饲料生产用粉碎机,如图1-5所示,包括有底座1、支撑杆2、出料斗3、第一电控阀4、粉碎装置5、输料斗6、支架7、除湿装置8、进料斗9、第一轴承座10、第二轴承座11、第一转轴12、第一皮带轮13、安装座14、固定板15、旋转电机16、第二皮带轮17、平皮带18、第二转轴19和第二电控阀20,底座1顶部左右对称焊接有支撑杆2,支撑杆2顶部设置有粉碎装置5,粉碎装置5包括有第一壳体51和电动破碎轮52,第一壳体51通过螺栓连接的方式连接在支撑杆2上,第一壳体51内部通过螺栓连接的方式左右对称连接有电动破碎轮52,第一壳体51底部通过法兰连接的方式连接有出料斗3,出料斗3上设有第一电控阀4,第一壳体51顶部中间通过法兰连接的方式连接有输料斗6,第一壳体51顶部左右两侧对称焊接有支架7,支架7上端设置有除湿装置8,除湿装置8包括有第二壳体81、滤网82、加热块83、电热丝84、旋转叶片85、绞龙86、挡板87和通孔88,第二壳体81通过焊接的方式固定在支架7上,输料斗6上端通过法兰连接的方式与第二壳体81底部连接,第二壳体81顶部通过法兰连接的方式连接有进料斗9,进料斗9上设有第二电控阀20,第二壳体81外右壁底部焊接有固定板15,固定板15顶部焊接有安装座14,安装座14上通过螺栓连接的方式连接有旋转电机16,第二壳体81外右壁通过螺栓连接的方式连接有第一轴承座10和第二轴承座11,第一轴承座10位于第二轴承座11上方,第二轴承座11上的轴承通过过盈连接得的方式连接有第一转轴12,第一转轴12左端焊接有旋转叶片85,旋转叶片85位于第二壳体81内部,第一转轴12右部通过平键连接的方式连接有第一皮带轮13,旋转电机16左侧的输出轴通过焊接的方式与第一转轴12右端连接,第一轴承座10上的轴承通过过盈连接得的方式连接有第二转轴19,第二转轴19右部通过平键连接的方式连接有第二皮带轮17,第二皮带轮17与第一皮带轮13之间绕有平皮带18,第二转轴19左部焊接有绞龙86,绞龙86位于第二壳体81内部,第二壳体81内中部焊接有挡板87,挡板87上开有通孔88,绞龙86位于挡板87上方,挡板87底部与第二壳体81内底部之间焊接有加热块83,加热块83内部通过线路连接有电热丝84,加热块83位于旋转叶片85左侧,第二壳体81内右壁与加热块83左壁均匀的焊接有滤网82。

- [0031] 还包括有护罩21,旋转电机16外围通过螺钉连接的方式连接有护罩21。
- [0032] 还包括有放置箱22,第一壳体51外右壁通过螺栓连接的方式连接有放置箱22。
- [0033] 固定板15的材料为不锈钢。
- [0034] 底座1的材料为Q235钢。
- [0035] 旋转电机16为伺服电机。
- [0036] 工作原理:当需要对饲料进行粉碎加工操作时,工作人员启动旋转电机16,旋转电机16带动第一转轴12转动,第一转轴12带动旋转叶片85转动,第一转轴12转动的同时会带动第一皮带轮13转动,第一皮带轮13通过平皮带18带动第二皮带轮17转动,第二皮带轮17带动第二转轴19转动,第二转轴19带动绞龙86转动,工作人员控制第二电控阀20开启,给电热丝84通电,电热丝84发热,旋转叶片85转动并将热风吹向左侧,将饲料加入到进料斗9内,饲料经过进料斗9落在挡板87上,绞龙86对饲料进行搅拌,搅拌过程中部分饲料经过通孔88落在滤网82上,饲料在滤网82上滚动时,旋转叶片85吹出的热风能对饲料进行除湿烘干操作,控制电动破碎轮52转动,除湿烘干完后的饲料经过输料斗6进入到第一壳体51内,电动破碎轮52对饲料进行粉碎,之后工作人员将收集装置放置于出料斗3正下方,控制第一电控阀4开启,粉碎完成后的饲料经过出料斗3落入收集装置内,当饲料的粉碎工作完成后,给电热丝84断电,控制旋转电机16和电动破碎轮52停止转动,控制第一电控阀4与第二电控阀20关闭。
- [0037] 因为还包括有护罩21,旋转电机16外围通过螺钉连接的方式连接有护罩21,护罩21能有效的保护旋转电机16,延长旋转电机16的使用寿命。
- [0038] 因为还包括有放置箱22,第一壳体51外右壁通过螺栓连接的方式连接有放置箱22,放置箱22内能放置常用工具,方便设备的检修。
- [0039] 因为固定板15的材料为不锈钢,不锈钢耐腐蚀性和耐酸性强,可延长装置的使用寿命。
- [0040] 因为底座1的材料为Q235钢,Q235钢硬度高,不容易变形,使装置的使用寿命更长。
- [0041] 因为旋转电机16为伺服电机,抗过载能力强,高速性能好,能精准控制其转速。
- [0042] 以上所述实施例仅表达了本发明的优选实施方式,其描述较为具体和详细,但并不能因此而理解为对本发明专利范围的限制。应当指出的是,对于本领域的普通技术人员来说,在不脱离本发明构思的前提下,还可以做出若干变形、改进及替代,这些都属于本发明的保护范围。因此,本发明专利的保护范围应以所附权利要求为准。

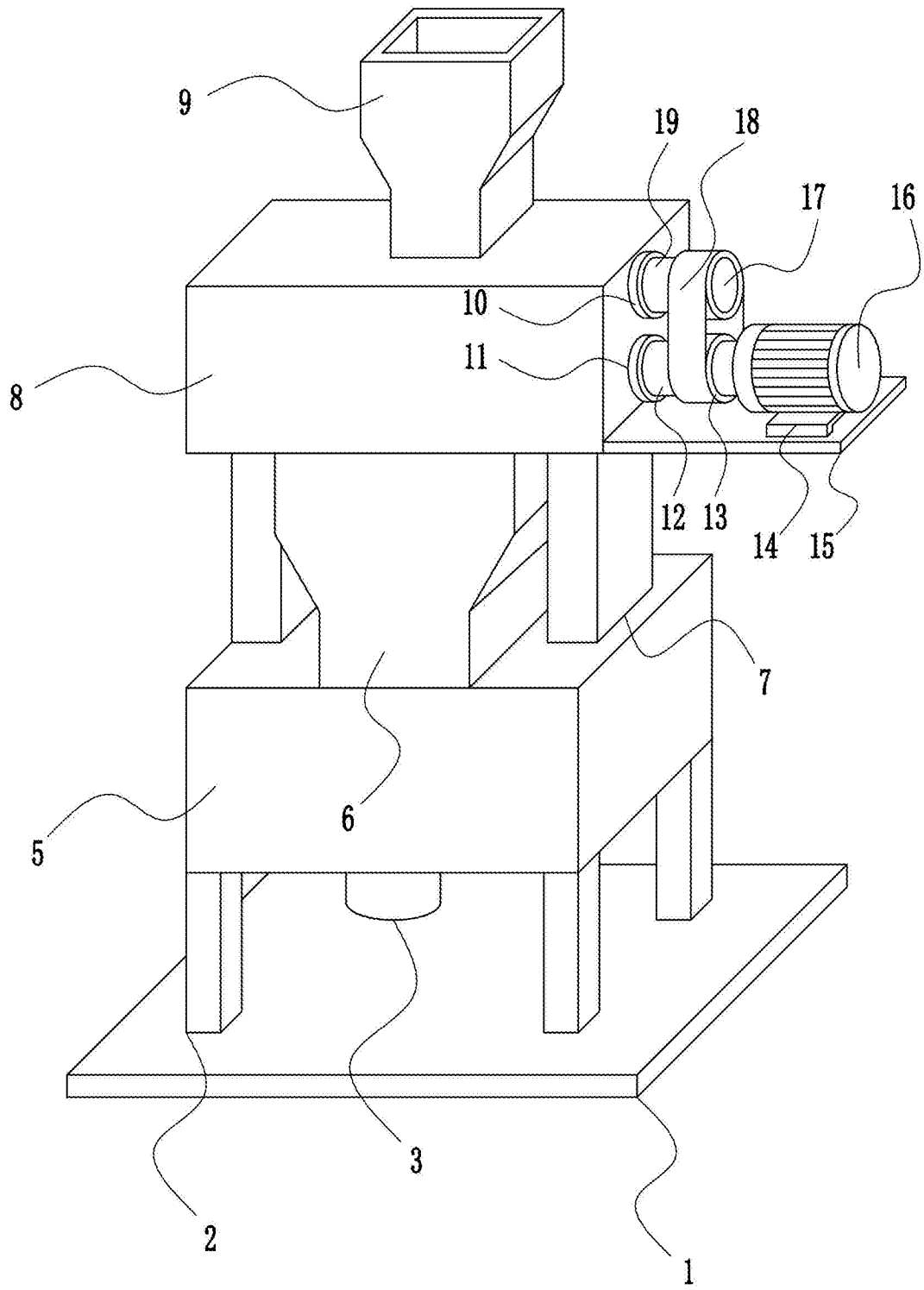


图1

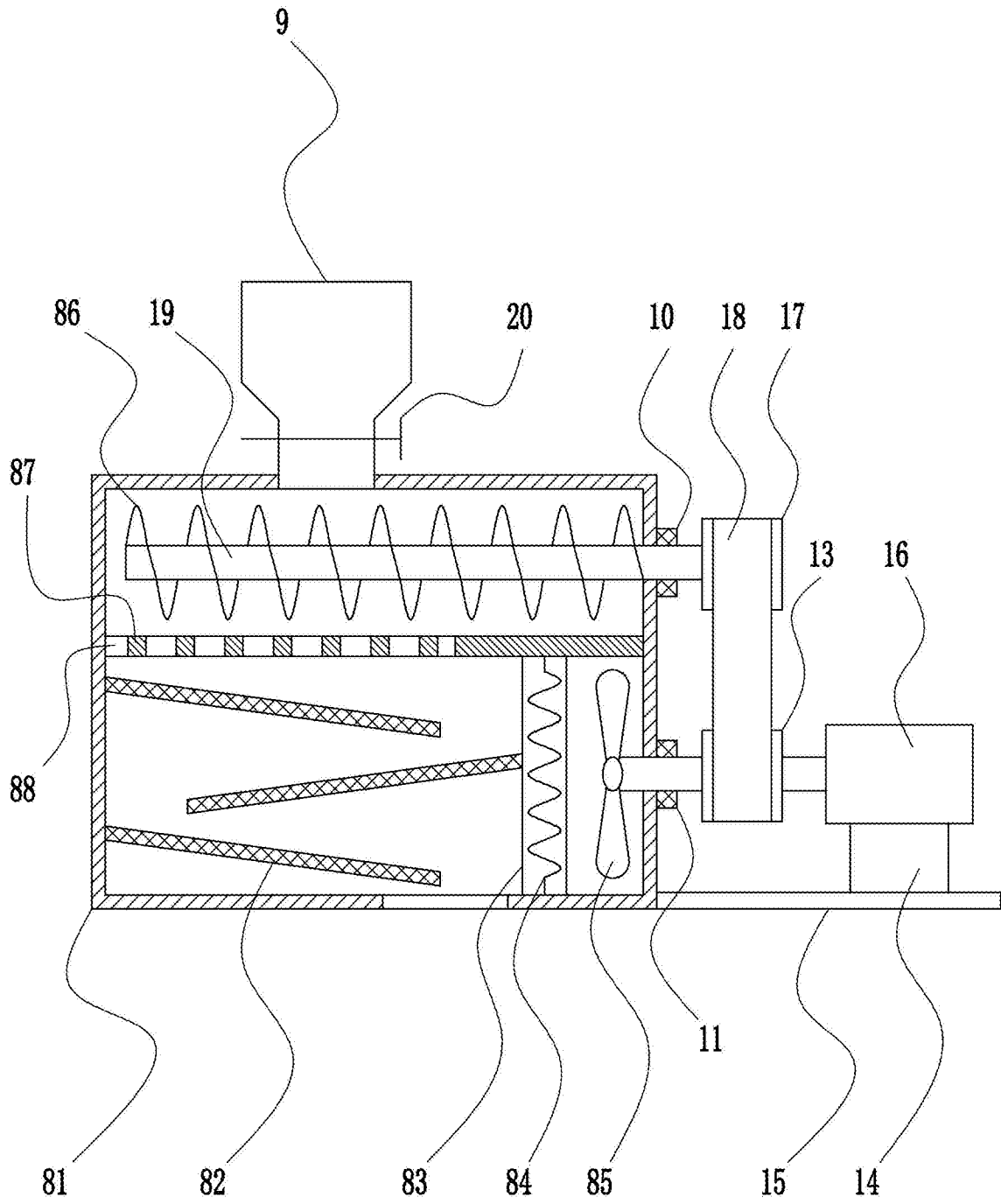


图2

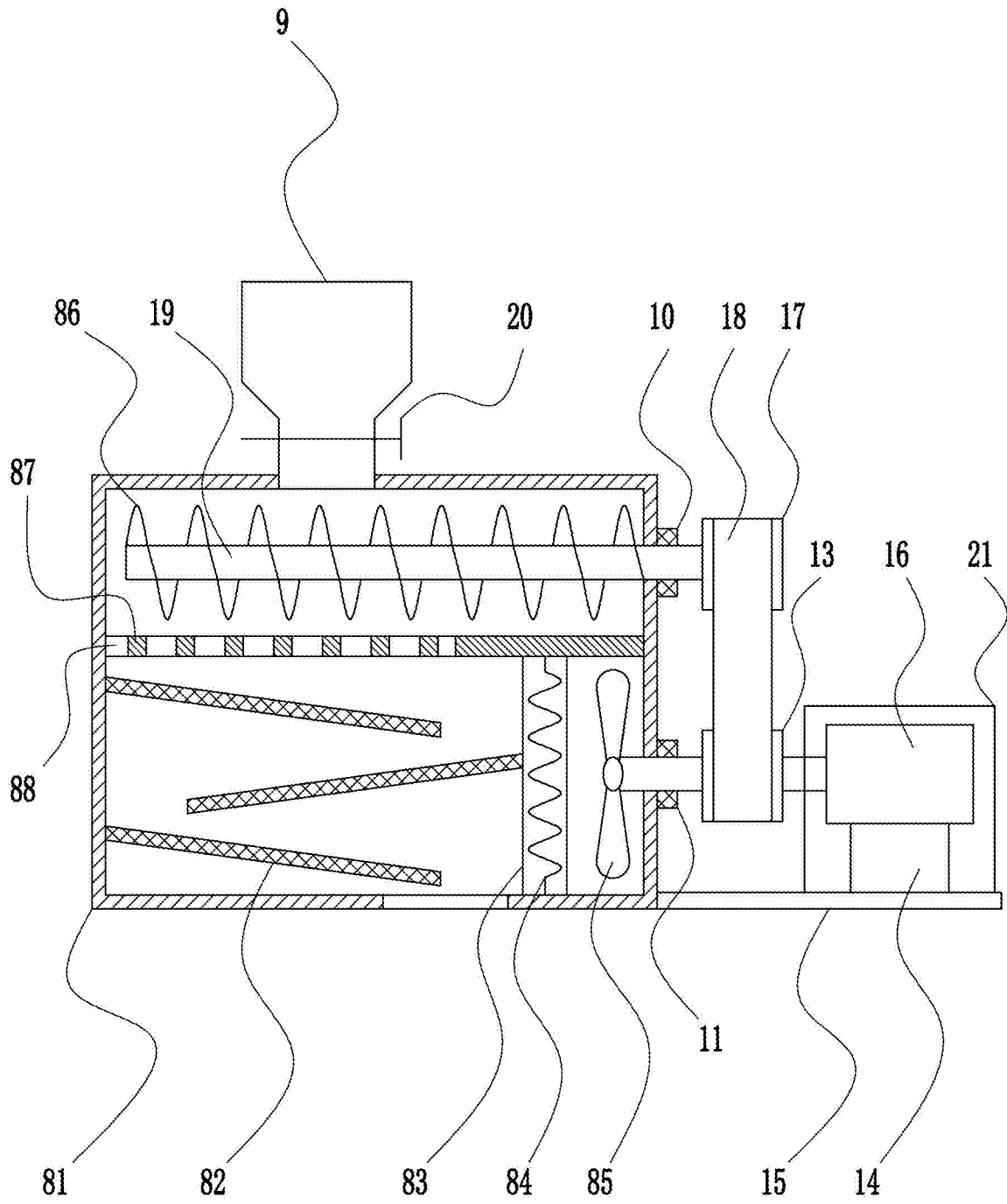


图3

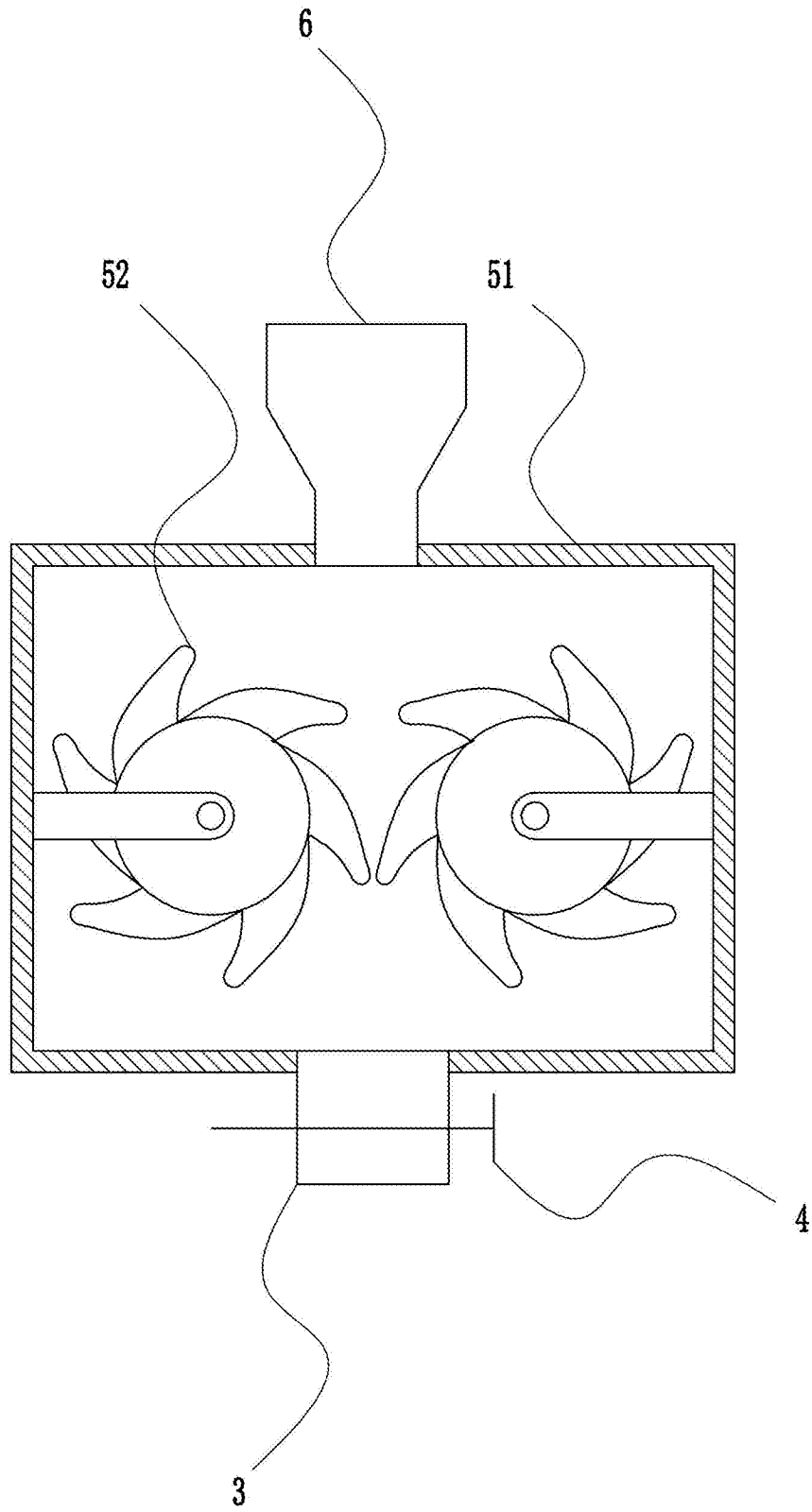


图4

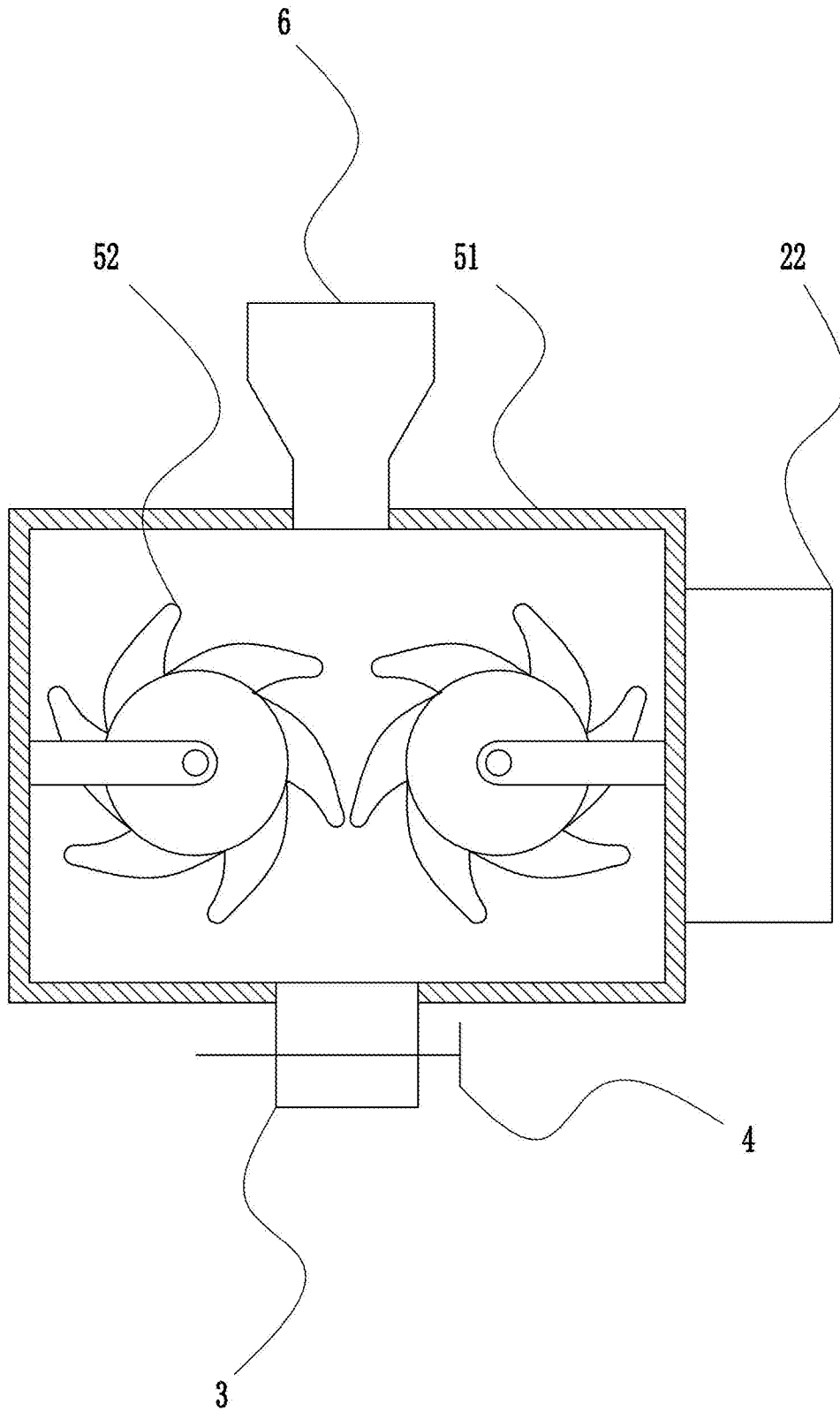


图5