



CONFÉDÉRATION SUISSE  
INSTITUT FÉDÉRAL DE LA PROPRIÉTÉ INTELLECTUELLE

(11) CH 705 644 A2

(51) Int. Cl.: A01K 61/00 (2006.01)

**Demande de brevet pour la Suisse et le Liechtenstein**

Traité sur les brevets, du 22 décembre 1978, entre la Suisse et le Liechtenstein

(12) **DEMANDE DE BREVET**

(21) Numéro de la demande: 01671/11

(71) Requéant:  
Jean-Marie Heitz, 31, rue des Seigneurs  
68480 Koestlach (FR)

(22) Date de dépôt: 13.10.2011

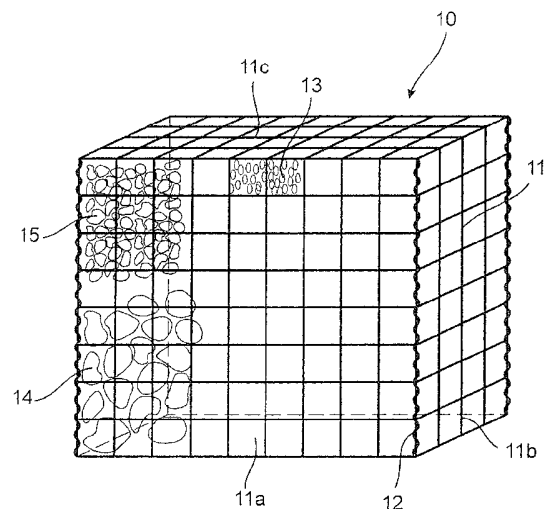
(72) Inventeur(s):  
Jean-Marie Heitz, 68480 Koestlach (FR)  
Gilles Lecaillon, 34000 Montpellier (FR)

(43) Demande publiée: 15.04.2013

(74) Mandataire:  
Cabinet Roland Nithardt Conseils en Propriété Industrielle  
S.A., Y-Parc rue Galilée  
1400 Yverdon-les-Bains (CH)

(54) **Module d'habitation pour la protection de post-larves dans des infrastructures portuaires.**

(57) La présente invention concerne un module d'habitation (10) pour la protection des alevins ou post-larves de poissons ou de crustacés dans une zone portuaire, ce module comportant un entassement de matériaux ménageant des cavités et des espaces creux sous forme de galeries, de tunnels ou similaires délimités par des voûtes et des cloisons. Le module (10) se compose d'au moins un gabion (11) plat de relativement faible épaisseur, pouvant être fixé le long d'un quai, à une digue ou sous un ponton. Ce gabion (11) est rempli de divers matériaux (13, 14, 15) de taille et de consistance différentes ayant des fonctions variées selon leur localisation dans le gabion, notamment des fonctions d'absorption de substances polluantes.



## Description

### Domaine technique

[0001] La présente invention concerne un module d'habitation pour la protection de post-larves de poissons et de crustacés marins dans des infrastructures portuaires ou similaires, ce module comportant au moins un entassement de matériaux ménageant des cavités et des espaces creux sous forme de galeries, de tunnels ou autres espaces délimités par des voûtes et des cloisons.

### Technique antérieure

[0002] Les post-larves qui reviennent du large pour coloniser les côtes trouvent parfois refuge dans le fond des ports et des marinas, notamment sur la côte méditerranéenne. Ces zones calmes et riches en matières organiques semblent, à première vue, être favorables au développement de ces jeunes recrues. Pourtant, le manque d'habitats diversifiés de ces fonds de port en font de véritables pièges face aux muges et aux mulots qui les prédatent sans rencontrer de résistance.

[0003] Offrir un habitat temporaire d'émancipation permettrait à ces jeunes recrues de se protéger le temps de grandir un peu, en passant d'une taille inférieure à 10 mm à environ 25-30 mm en quelques semaines pour pouvoir ensuite quitter cette zone de manière plus active et éviter une majorité de prédateurs.

[0004] La taille des post-larves appelées recrues, alevins ou juvéniles au cours de leur croissance, confrontées aux prédateurs présents dans les ports est essentielle. A partir d'une certaine taille, de l'ordre de 30 à 40 mm, les alevins devenus juvéniles, présents dans les ports améliorent leur chance de survie dans la mesure où la bouche des plus gros prédateurs présents ne dépasse pas cette taille. Il a été remarqué que des sars d'environ 40 mm ne se font plus attaquer par les prédateurs et même au contraire, ils participent à leur équilibre dans la mesure où les juvéniles les nettoient de leurs parasites.

[0005] Aussi, la phase critique pour les jeunes recrues se situe, quand ils sont petits, au moment où ils sont proches de la surface, particulièrement vulnérables et sans possibilité de se cacher de par l'absence d'anfractuosités et d'habitacles adéquats sur les parois des quais.

### Exposé de l'invention

[0006] La présente invention vise à proposer à ces jeunes recrues des modules d'habitation suspendus adaptés à leur émancipation, qui participent en outre à la dépollution de zones portuaires.

[0007] De surcroît, la solution de l'invention présente l'avantage d'être modulaire puisqu'elle permet de juxtaposer plusieurs modules selon des dispositions diverses, d'être facilement transportables puisque la structure des modules est pliante, démontable et économique, les empièvements étant réalisables avec des fragments de cailloux, des blocs de roches ou des galets de dimensions diverses, mais suffisamment petites pour pouvoir être transportés aisément.

[0008] Ces qualités permettent de réaliser ces sites protégés installés temporairement, de manière à pouvoir être démontés facilement après la période d'utilisation, stockés à l'extérieur et préparés pour une utilisation ultérieure. Leur construction facilite l'assemblage et un stockage peu encombrant.

[0009] Dans ce but, le dispositif de l'invention tel que défini en préambule est caractérisé en ce qu'il se compose d'au moins un module indépendant au moins partiellement immergé, constitué d'au moins un gabion plat de relativement faible épaisseur, agencé pour être accroché à des parois de quais, de digues ou similaires, ledit gabion comprenant au moins un compartiment contenant lesdits matériaux de taille et de consistance adaptées pour assumer des fonctions variées selon leur localisation dans ledit gabion.

[0010] Selon une forme de réalisation préférentielle, ledit gabion comporte un fond, un couvercle et quatre parois latérales grillagées délimitant au moins un compartiment rempli desdits matériaux.

[0011] Ledit gabion comporte avantageusement au moins une paroi intermédiaire définissant plusieurs compartiments, certains au moins étant remplis desdits matériaux.

[0012] Lesdits matériaux sont de préférence choisis parmi les suivants: cailloux, fragments de roches, galets, fibres, blocs minéraux naturels ou synthétiques.

[0013] Lesdits matériaux peuvent avantageusement avoir des caractéristiques d'absorption et/ou de fixation de substances polluantes.

[0014] Le module d'habitation comporte des moyens d'accrochage aux parois de digues, de quais ou de supports immergés.

[0015] Lesdits matériaux ayant des caractéristiques d'absorption et/ou de fixation de substances polluantes sont avantageusement disposés dans la partie supérieure dudit gabion.

[0016] Les matériaux les plus grossiers sont de préférence disposés contre le quai ou la digue ou le support immergé.

[0017] Les matériaux peuvent comporter des pierres reconstituées structurées qui comportent des galeries artificielles.

**[0018]** Certains compartiments dudit gabion, notamment ceux qui donnent sur le large sont libres pour faciliter l'accès des alevins à protéger, et d'autres qui donnent sur le support sont remplis d'éléments matériels.

**[0019]** De façon avantageuse, les composants dudit gabion, à savoir ledit fond, ledit couvercle et lesdites parois latérales grillagées ont des formes adaptées à la forme de la digue, du quai ou du support immergé.

**[0020]** Les formes des composants dudit gabion peuvent englober des profils arrondis ou incurvés.

### **Description sommaire des dessins**

**[0021]** La présente invention et ses avantages apparaîtront mieux dans la description suivante d'un mode de réalisation donné à titre d'exemple non limitatif, en référence aux dessins annexés, dans lesquels:

- la fig. 1 représente une vue en perspective illustrant une première forme de réalisation du module selon l'invention,
- la fig. 2 représente une vue de côté d'une deuxième forme de réalisation du module selon l'invention,
- la fig. 3 représente une vue de côté d'une troisième forme de réalisation du module selon l'invention,
- les fig. 4A et 4B représentent respectivement une vue en perspective et une vue de côté d'une quatrième forme de réalisation du module selon l'invention, et
- la fig. 5 représente une vue du module selon l'invention suspendu à un support et en grande partie immergé.

### **Meilleure(s) manière(s) de réaliser l'invention**

**[0022]** En référence aux figures et en particulier à la fig. 1, le module 10 comporte au moins un gabion 11, ce gabion étant sensiblement plat, de relativement faible épaisseur, de préférence inférieure à environ 15 centimètres et agencé pour être fixé le long d'un quai, d'une digue ou accroché à un support, dans une zone portuaire ou similaire. Le gabion 11 se présente sous la forme d'une cage grillagée construite à partir de six éléments rectangulaires, à savoir un fond 11a, quatre parois latérales 11b et un couvercle 11c. Les éléments peuvent être reliés entre eux par des tiges hélicoïdales 12 ou par des anneaux de liaison (non représentés) de telle manière que le corps du gabion soit pliant pendant le transport et que le fond et le couvercle puissent s'adapter sur le corps. Dans cette réalisation, le gabion de faible épaisseur, ne gêne pas l'amarrage de bateaux dans le port, tout en ménageant un espace suffisant pour accueillir les post-larves et les protéger contre les prédateurs présents dans cette zone.

**[0023]** Selon cette forme de réalisation, le gabion définit un espace unique qui peut cependant recevoir des matériaux divers, notamment des cailloux 13, des fragments de roches 14, des galets 15 ou tous autres matériaux adéquats permettant de former des creux et des cavités de refuge pour assurer la protection des petits poissons ou crustacés contre les prédateurs. Les matériaux peuvent également comporter des éléments reconstitués, par exemple des briques de terre cuite pourvues de galeries et de tunnels qui offrent des caches et des passages aux alevins ou post-larves. Dans l'exemple représenté, dans la partie supérieure de la cavité intérieure du gabion, les cailloux 13 peuvent être constitués de pierre ponce, de fibres ou similaire qui a pour fonction de fixer les hydrocarbures surnageant les eaux du port. Cette fonction est particulièrement appréciée puisqu'elle contribue à l'assainissement des eaux de surface et à la dépollution de la zone portuaire.

**[0024]** Le module 20 de la fig. 2, vu de côté, comporte un gabion 21 qui est sensiblement similaire au gabion 11 du module 10, mais se compose de deux compartiments intérieurs 22 et 23 séparés par une paroi grillagée intermédiaire 24. Cette présentation a l'avantage de permettre d'aménager des espaces différents, comme par exemple un secteur supérieur contenant des matériaux absorbants tels que la pierre ponce ou des fibres ou similaires pour récupérer et fixer des substances polluantes, et des secteurs d'habitation pour les alevins, comprenant avantageusement une zone qui donne sur le large et qui est libre, c'est-à-dire exempte de matériaux d'enrochement et une zone adjacente qui donne sur le quai ou le support et qui est pourvue desdits matériaux d'enrochement ou similaires 15 qui offrent des refuges et des caches pour protéger les animaux. Ces zones d'habitation assurent la protection des poissons contre les prédateurs et leur fournissent en outre des substances nutritives sous la forme de micro-organismes végétaux et animaux. Dans ces zones d'habitation, il est essentiel que les poissons puissent trouver les ouvertures et les galeries qui les mettent à l'abri en leur évitant une exposition à la surface de l'eau où ils sont extrêmement vulnérables, au moins dans leur première période de croissance, jusqu'à ce qu'ils aient atteint la taille critique au-delà de laquelle les prédateurs rôdeurs des eaux portuaires ne constituent plus ou moins un réel danger pour eux. La partie supérieure du gabion peut contenir des substances anti-polluantes 13 dont le but est de retenir les substances polluantes, notamment les hydrocarbures qui flottent en surface. C'est pourquoi, ces modules sont prévus pour être installés de façon temporaire et disposent de moyens de fixation, par exemple de crochets ou similaires pour être fixés pendant ladite période de croissance critique et décrochés par la suite en vue d'un nettoyage et d'une remise en place la saison suivante.

**[0025]** La fig. 3 représente une autre forme de réalisation d'un module 30 comportant un gabion 31 dont l'espace intérieur est divisé en trois compartiments 32, 33 et 34 par deux parois grillagées de séparation 35. Comme précédemment décrit en référence à la fig. 2, le compartiment avant 32, orienté vers le large est libre et les compartiments arrière 33 et 34 du gabion contiennent de préférence des matériaux variés 15 dont les fonctions peuvent être différentes ou complémentaires. La fonction principale est d'organiser des habitats et des caches pour les alevins et des réserves de substances nutritives. L'objectif principal du module est donc de contribuer à transformer les pièges à larves que sont les eaux portuaires en véritables nurseries. La mortalité des jeunes recrues est principalement due à la prédation et le fait de leur mettre des caches à disposition empêche les prédateurs de les capturer. Une fonction secondaire peut être la dépollution des eaux de la zone portuaire. En effet, lorsque l'eau du port est brassée par les vagues et traverse les secteurs du gabion remplis de pierre ponce et/ou de fibres, les hydrocarbures en suspension et les autres déchets organiques sont fixés. En outre les murs de modules juxtaposés peuvent constituer de véritables supports actifs pour bactéries.

**[0026]** Les modules sont avantageusement indépendants et peuvent être fixés ou suspendus aux parois verticales de quais, de digues ou d'autres supports tels que des pontons, dans les ports, au moyen de crochets 40 ou similaires. Leur mise en place est de préférence provisoire, ce qui permet de nettoyer les matériaux qui ont fixé des polluants. Après nettoyage, les modules peuvent être remis en place tous les ans pendant et même après la période de reproduction. Le nombre des modules n'est pas limité et plus ils sont nombreux plus ils augmentent les chances de survie des alevins. Ces modules apportent une solution simple et économique, mais très efficace pour lutter contre le dépeuplement des mers en raison de la surpêche et de la pollution.

**[0027]** Les fig. 4A et 4B représentent une autre forme de présentation du module selon l'invention. Le module 40 comporte un gabion 41 dont l'espace intérieur est divisé en deux compartiments 42 et 43 par une paroi grillagée de séparation 45. Les compartiments 42 et 43 du gabion sont diversement utilisés. Le compartiment 43 qui se trouve face au large est partiellement vide et seule sa partie inférieure 43a et supérieure 43b sont remplies de matériaux destinés par exemple à absorber des substances polluantes. La zone centrale est vide pour permettre aux post-larves de venir se réfugier rapidement dans la zone protégée. Le compartiment 42 est rempli de matériaux divers, par exemple des fragments de roches ou des cailloux dans la zone centrale et des matériaux absorbant les substances polluantes dans la partie supérieure et la partie inférieure.

**[0028]** La fig. 5 représente un module 50 constitué d'un gabion 51 dont l'espace intérieur est divisé en trois compartiments 52, 53 et 54 par deux parois grillagées de séparation 55 et 56. La particularité de ce module réside dans le fait qu'il est suspendu, par exemple à un ponton 60, de telle manière que le niveau de la mer 61 arrive à la hauteur de la partie supérieure des compartiments du gabion 51. Dans cette réalisation les compartiments extérieurs 52 et 54 sont vides dans leur zone centrale. Le compartiment intermédiaire 53 est équipé d'un encochement dans sa partie centrale. Les trois compartiments sont pourvus de matériaux absorbants dans leur zone inférieure et leur zone supérieure.

**[0029]** D'autres formes de réalisation pourraient être envisagées. Des variantes des modules pourraient être imaginées. Le nombre de compartiments pourrait être augmenté et leur remplissage différencié. Néanmoins, toutes les formes de construction sont directement dépendantes du module de base et sont par conséquent couverts par les revendications. Néanmoins, la forme parallélépipédique du gabion pourrait être remplacée par des formes arrondies ou même circulaires pour des applications où les supports sont des colonnes de section circulaire ou des parois de quais de forme incurvée. Le principe n'est en rien influencé ou modifié par la forme particulière des gabions et l'utilisation des modules reste indépendante de cette forme.

## Revendications

1. Module d'habitation (10; 20; 30) pour la protection de post-larves de poissons et de crustacés marins dans des infrastructures portuaires ou similaires, ce module comportant au moins un entassement de matériaux ménageant des cavités et des espaces creux sous forme de galeries, de tunnels ou autres espaces délimités par des voûtes et des cloisons, caractérisé en ce qu'il se compose d'au moins un module indépendant au moins partiellement immergé, constitué d'au moins un gabion (11; 21; 31) plat de relativement faible épaisseur, agencé pour être accroché à des parois de quais, de digues ou similaires, ledit gabion (11; 21; 31) comportant au moins un compartiment contenant lesdits matériaux (13, 14, 15) de taille et de consistance adaptées pour assumer des fonctions variées selon leur localisation dans ledit gabion (11; 21; 31).
2. Module d'habitation selon la revendication 1, caractérisé en ce que ledit gabion (11) comporte un fond (11a), un couvercle (11c) et quatre parois latérales grillagées (11b) définissant des parois dudit compartiment rempli desdits matériaux.
3. Module d'habitation selon la revendication 1, caractérisé en ce que ledit gabion (21; 31) comporte au moins une paroi intermédiaire (24; 35) pour définir plusieurs compartiments (22, 23; 32, 33, 34), certains au moins de ces compartiments étant remplis desdits matériaux.
4. Module d'habitation selon la revendication 1, caractérisé en ce que lesdits matériaux (13, 14, 15) sont choisis parmi les suivants: cailloux, fragments de roches, galets, fibres, blocs minéraux naturels ou synthétiques.

## CH 705 644 A2

5. Module d'habitation selon la revendication 4, caractérisé en ce que certains desdits matériaux (13) ont des caractéristiques d'absorption et/ou de fixation de substances polluantes.
6. Module d'habitation selon la revendication 1, caractérisé en ce qu'il comporte des moyens d'accrochage (40) aux parois de digues, de quais ou de supports.
7. Module d'habitation selon la revendication 5, caractérisé en ce que lesdits matériaux (13) ayant des caractéristiques d'absorption et/ou de fixation de substances polluantes sont disposés à la partie supérieure du gabion (11; 21; 31).
8. Module d'habitation selon la revendication 3, caractérisé en ce que certains compartiments dudit gabion, notamment ceux qui donnent sur le large sont libres pour faciliter l'accès des alevins à protéger, et d'autres qui donnent sur le support sont remplis d'édits matériaux.
9. Module d'habitation selon la revendication 1, caractérisé en ce que les matériaux (13, 14, 15) comportent des pierres reconstituées structurées qui comportent des galeries artificielles.
10. Module d'habitation selon la revendication 2, caractérisé en ce que les composants dudit gabion (11), à savoir ledit fond (11a), ledit couvercle (11c) et lesdites parois latérales grillagées (11b) ont des formes adaptées à la forme de la digue, du quai ou du support.
11. Module d'habitation selon la revendication 10, caractérisé en ce que les formes des composants dudit gabion englobent des profils arrondis ou incurvés.

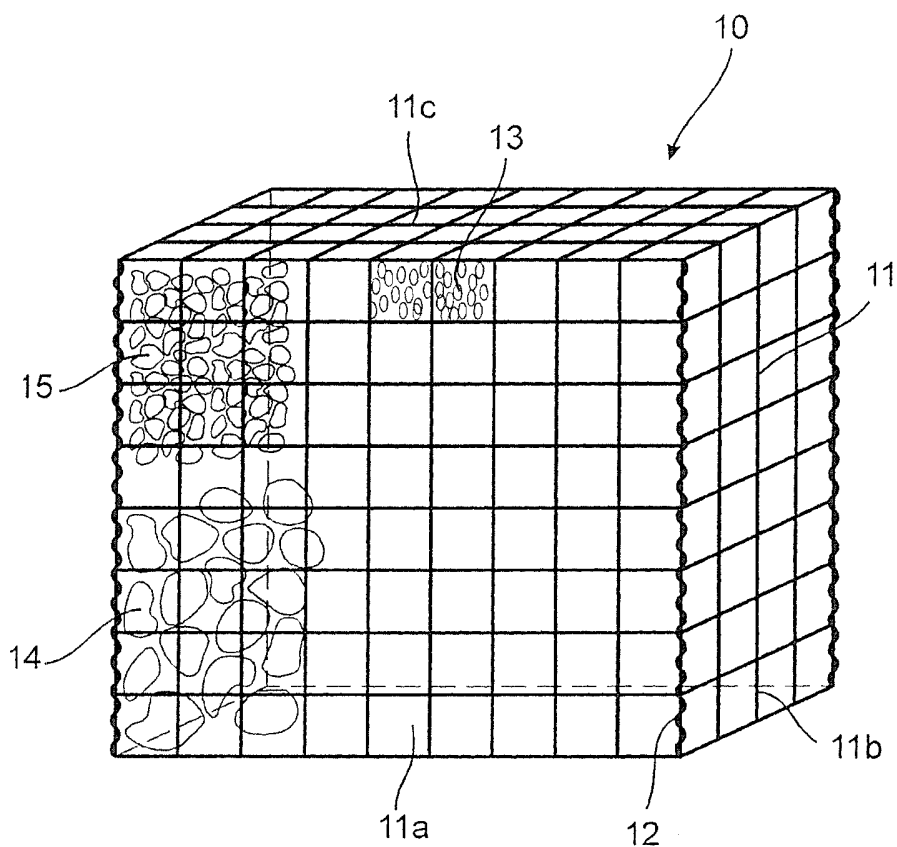


FIG. 1

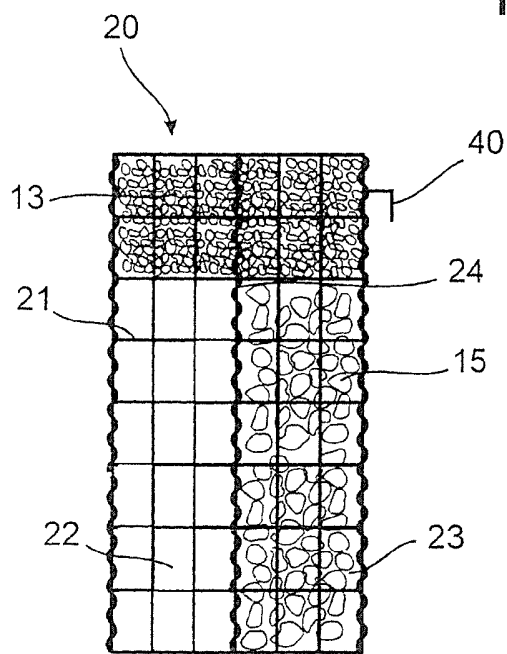


FIG. 2

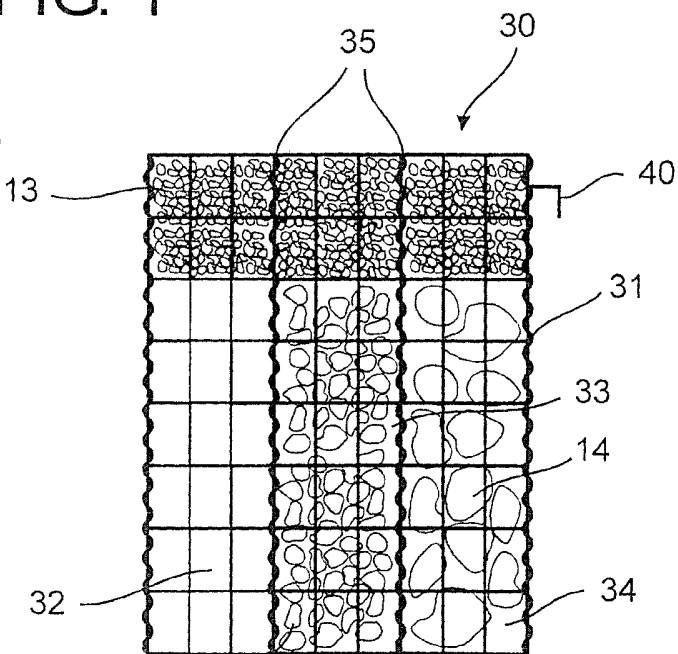


FIG. 3

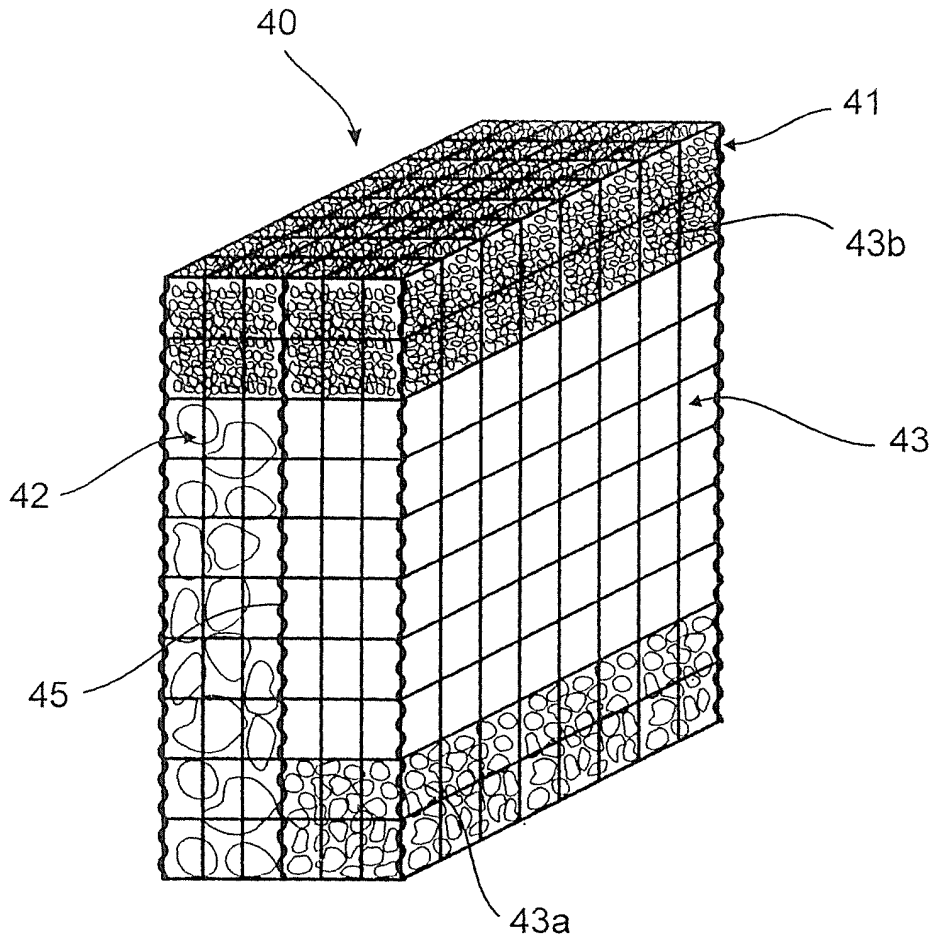


FIG. 4A

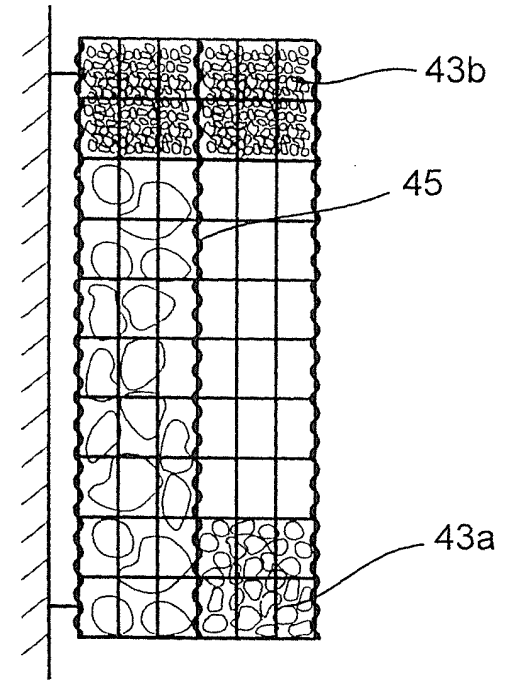


FIG. 4B

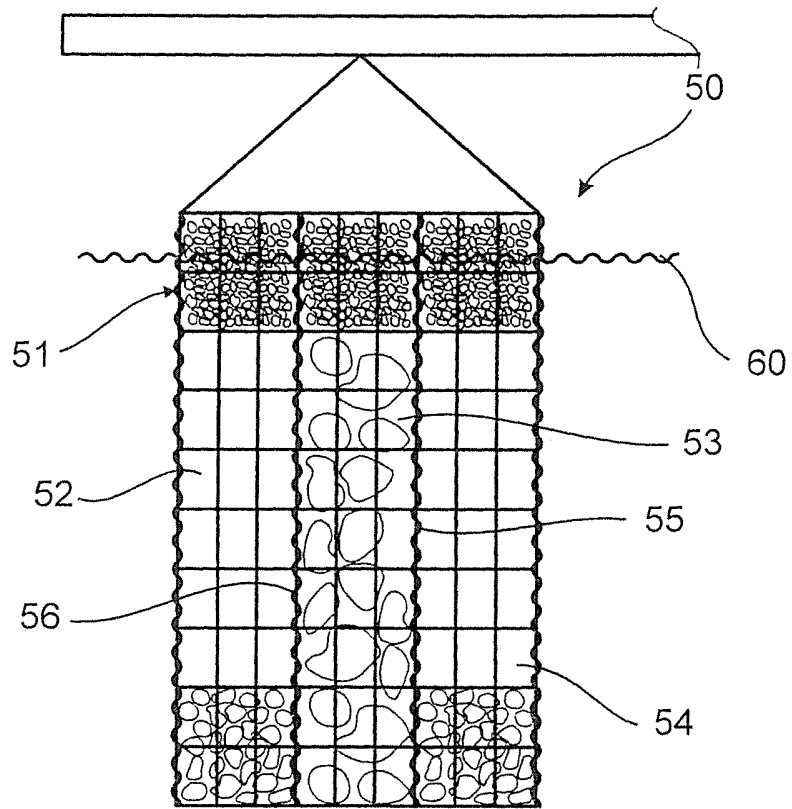


FIG. 5