

[19] 中华人民共和国国家知识产权局

[51] Int. Cl.
A61G 12/00 (2006.01)



[12] 实用新型专利说明书

专利号 ZL 200820026077.6

[45] 授权公告日 2009年4月29日

[11] 授权公告号 CN 201227378Y

[22] 申请日 2008.7.26

[21] 申请号 200820026077.6

[73] 专利权人 张文卿

地址 271000 山东省泰安市泰山区泰东路262
号肿瘤医院家属院

[72] 发明人 张文卿 赵文玲 焦英华

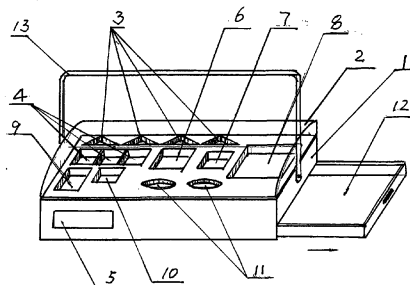
权利要求书1页 说明书2页 附图1页

[54] 实用新型名称

医嘱处理方便盒

[57] 摘要

本实用新型公开了一种护理人员用来处理医嘱的医嘱处理方便盒，它由盒体和翻转的盒盖组成，在盒体的上部设置有隔间，盒体的下部设置有抽屉式文具盒。本实用新型可以集床头牌、住院病人一览表、饮食牌、护理级别牌、输液卡、注射卡、服药卡、注射标签、文具盒及文具等于一体，优化组合、使用方便。



1、一种医嘱处理方便盒，它由盒体和翻转的盒盖组成，其特征在于，盒体的上部设置有隔间，盒体的下部设置有抽屉式文具盒。

2、如权利要求1所述的医嘱处理方便盒，其特征在于，盒体（1）内第一排设置有四个三角形形状的饮食牌凹腔（3）；盒体1内第二排依次分别设置有三个长方形的护理牌凹腔（4）、注射卡凹腔（6）、注射签凹腔（7）和床头牌凹腔（8）；盒体（1）第三排设置有服药卡凹腔（9）、住院病人一览卡凹腔（10）和杂物凹腔（11）。

3、如权利要求1或2所述的医嘱处理方便盒，其特征在于，在盒体（1）上相连有转动式提手（13）。

医嘱处理方便盒

技术领域

本实用新型涉及一种医护工具，是护理人员用来处理医嘱的组合用具。

背景技术

医嘱是根据病人病情的需要拟定的治疗计划和护理措施的书面嘱咐。医嘱的内容包括：床号、姓名、日期、时间、护理常规、饮食、体检、药物及其剂量和用法、各种检查和治疗、术前准备、医生和护士的签名。医嘱是由医师直接书写在医嘱单上再由护士转抄执行。目前护理人员在处理医嘱时需要的用品和文具无统一存放的工具，造成放置零乱，有失规范，护理人员需要到处找，有时短缺不能及时发现、及时补充，给医护人员带来诸多不便。

发明内容

本实用新型解决的技术问题是提供一种医嘱处理方便盒，这种方便盒能够集床头牌、住院病人一览牌、饮食牌、护理级别牌、输液卡、注射卡、服药卡、注射标签、文具盒及文具等于一体，优化组合、使用方便。

本实用新型采取的技术方案是：它主要由盒体和翻转的盒盖组成，其特征在于，盒体的上部设置有若干隔间，盒体的下部设置有抽屉式文具盒。

为便于看到盒内情况，盒盖为透明塑料制成的透明盒盖。

本实用新型有以下优点：

- 1、设计合理、结构简单、成本低。
- 2、轻盈耐用，操作简单，容易掌握，便于清洁。
- 3、对于需要的物品一目了然，能够及时补充短缺的物品。
- 4、集多种用品为一体，功能齐全，方便快捷，避免了因寻找物品延误了

治疗与护理，可减轻护理人员的劳动强度，提高工作效率。

附图说明

下面结合附图和具体实施例对本实用新型进一步说明。

图1为本实用新型的结构示意图。

图中：1—箱体，2—盒盖，3—饮食牌凹腔，4—护理牌凹腔，5—标签贴放处，6—注射卡凹腔，7—注射签凹腔，8—床头牌凹腔，9—服药卡凹腔，10—住院病人一览卡凹腔，11—杂物凹腔，12—抽屉式文具盒，13—转动式提手。

具体实施方式

图1为本实用新型一个实施例的结构图，从图中可以看出，它主要由箱体1和盒盖2组成，箱体1内第一排有四个三角形形状的饮食牌凹腔3，饮食牌凹腔3分别放置多个禁食牌、流质饮食牌、半流质饮食牌、普通饮食牌，一旦饮食牌凹腔3内的饮食牌用完，随时补充就可以了。箱体1内第二排依次分别设置三个长方形的护理牌凹腔4、注射卡凹腔6、注射签凹腔7和床头牌凹腔8，里面分别放置多个一级护理牌、二级护理牌、三级护理牌、随时补充减少的护理牌。箱体1第三排设置有服药卡凹腔9、住院病人一览卡凹腔10、胶带等杂物凹腔11。在以上这些凹腔内分别放置各自的护理器件，以备使用。箱体1的下面设置一个抽屉式文具盒12，里面放置笔、尺子、橡皮等。与箱体1相配的盒盖2为透明塑料制成的透明塑料盒盖，它通过转轴相连组成翻盖式的盒盖，且由于是透明的盒盖，可以清楚地看清箱体内的护理器件。另外本实用新型在箱体1上相连有转动式提手13，便于提拿。在箱体1前面设置有标签贴放处5。

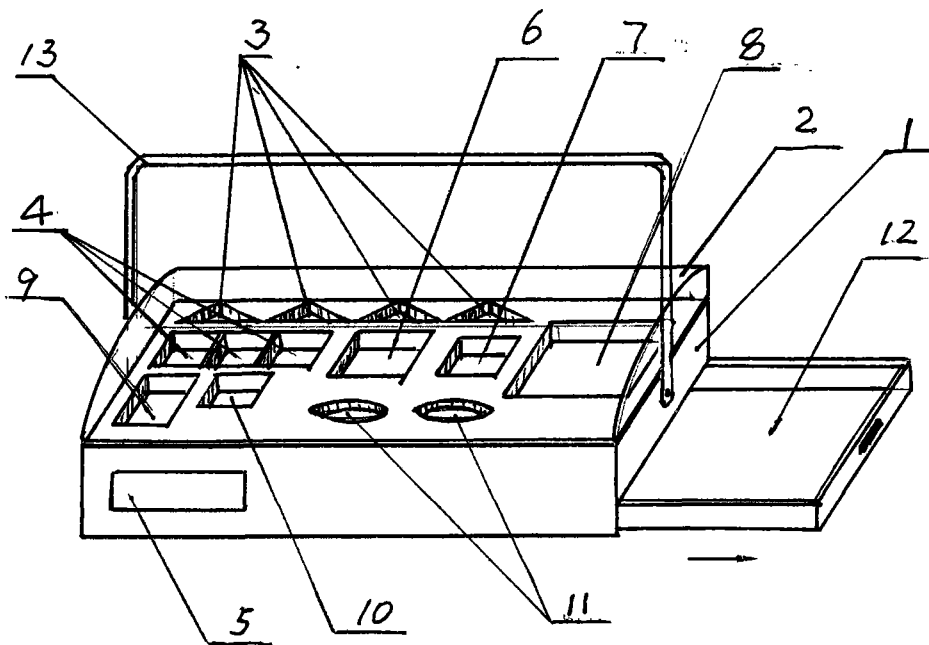


图 1