



(19) 中華民國智慧財產局

(12) 設計說明書公告本

(11) 證書號數：TW D213939 S

(45) 公告日：中華民國 110 (2021) 年 09 月 11 日

(21) 申請案號：109306413

(22) 申請日：中華民國 109 (2020) 年 11 月 17 日

(51) LOC.(11)Cl.：28-03

(71) 申請人：黃守仁 (中華民國) HUANG, SHOU JEN (TW)

桃園市平鎮區東龍街 1193 號

(72) 設計人：黃守仁 HUANG, SHOU JEN (TW)

(74) 代理人：李珩

(56) 參考文獻：

CN 305072952S

CN 305890722S

JP D1353839

KR 3007688500000

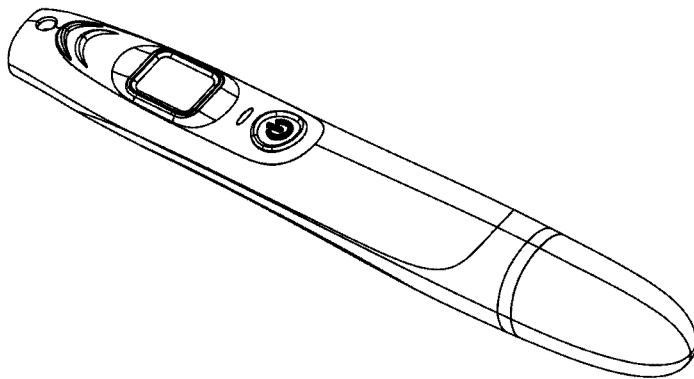
審查人員：陳慧媛

圖式數：9 共 10 頁

(54) 名稱

牙刷之刷柄

代表圖：



立體圖(代表圖)



D213939

【設計說明書】

公告本

【中文設計名稱】 牙刷之刷柄

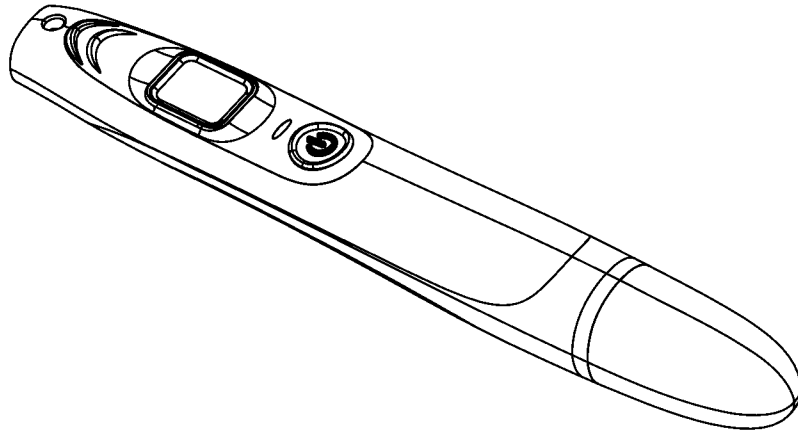
【物品用途】

【0001】 本設計為用於清潔牙齒之牙刷之刷柄。

【設計說明】

【0002】 本設計具有如圖式所示的特殊設計。

【設計圖式】
(指定代表圖)



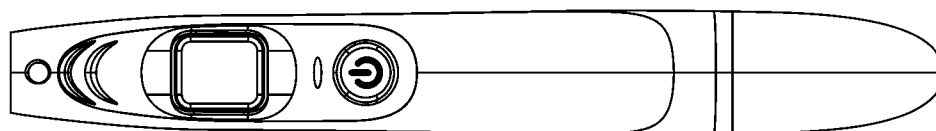
立體圖(代表圖)



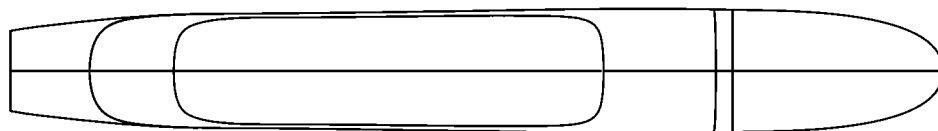
前視圖



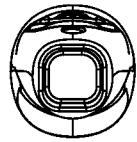
後視圖



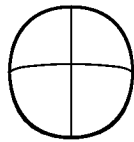
俯視圖



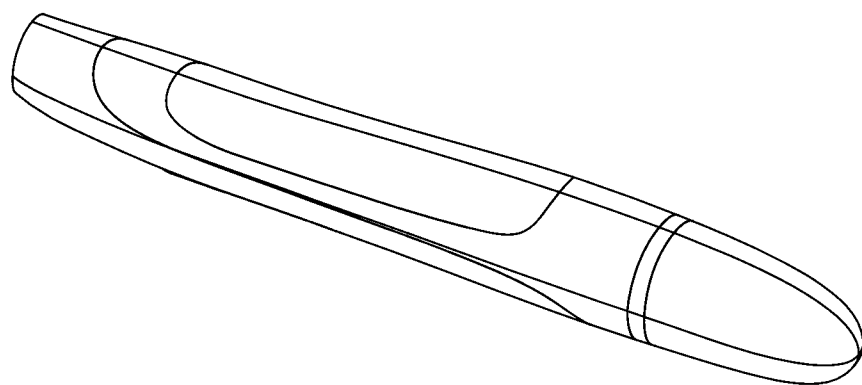
仰視圖



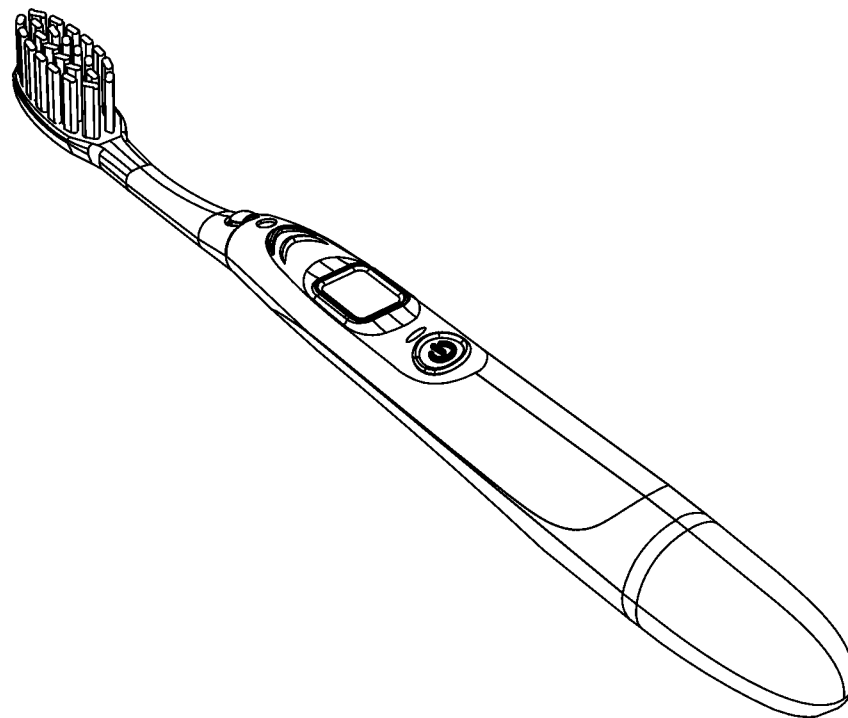
左側視圖



右側視圖



另一立體圖



使用狀態參考圖