

(12) DEMANDE INTERNATIONALE PUBLIÉE EN VERTU DU TRAITÉ DE COOPÉRATION
EN MATIÈRE DE BREVETS (PCT)

(19) Organisation Mondiale de la Propriété
Intellectuelle
Bureau international



(43) Date de la publication internationale
6 janvier 2005 (06.01.2005)

PCT

(10) Numéro de publication internationale
WO 2005/001590 A1

(51) Classification internationale des brevets⁷ :
G05D 16/04, 16/10

(21) Numéro de la demande internationale :
PCT/FR2004/001526

(22) Date de dépôt international : 18 juin 2004 (18.06.2004)

(25) Langue de dépôt : français

(26) Langue de publication : français

(30) Données relatives à la priorité :
03/07672 25 juin 2003 (25.06.2003) FR

(71) Déposant (pour tous les États désignés sauf US) : L'AIR
LIQUIDE, SOCIETE ANONYME A DIRECTOIRE

ET CONSEIL DE SURVEILLANCE POUR L'ETUDE
ET L'EXPLOITATION DES PROCÉDES GEORGES
CLAUDE [FR/FR]; 75, quai d'Orsay, F-75321 Paris Cedex
07 (FR).

(72) Inventeurs; et

(75) Inventeurs/Déposants (pour US seulement) : CANNET,
Gilles [FR/FR]; 9, rue Jean de la Fontaine, F-95620
Parmain (FR). L'HEVEDER, Clarisse [FR/FR]; 35, rue
Gazan, F-75014 Paris (FR).

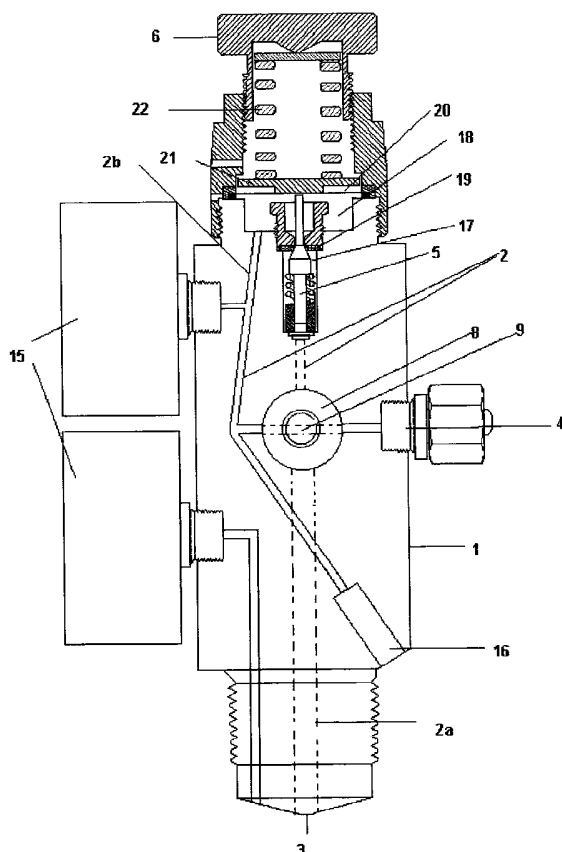
(74) Mandataire : CONAN, Philippe; L'air Liquide S.A., 75,
quai d'Orsay, Cedex 07, F-75321 Paris Cedex 07 (FR).

(81) États désignés (sauf indication contraire, pour tout titre de
protection nationale disponible) : AE, AG, AL, AM, AT,

[Suite sur la page suivante]

(54) Title: EXPANSION VALVE BLOCK WITH CO-ORDINATED HIGH- AND LOW-PRESSURE CIRCUIT CONTROL
MEANS

(54) Titre : BLOC ROBINET-DETENDEUR A COMMANDES DE CIRCUITS HAUTE ET BASSE PRESSION COORDON-
NEES



(57) Abstract: The invention relates to an expansion valve block which is equipped with co-ordinated means (8) for isolating the high-pressure circuit (3) and the low-pressure circuit (4) such that, when the gas delivery inlet is opened and closed, the two circuits are automatically controlled using the sequence that best guarantees the immunity of the installation.

(57) Abrégé : L'invention concerne un bloc robinet-détendeur doté de moyens d'isolation coordonnés (8) du circuit haute pression (3) et du circuit basse pression (4) pour qu'à l'ouverture de la délivrance du gaz, comme à la fermeture, les deux circuits soient systématiquement commandés selon la séquence qui garantit la meilleure immunité à l'installation.

WO 2005/001590 A1



AU, AZ, BA, BB, BG, BR, BW, BY, BZ, CA, CH, CN, CO, CR, CU, CZ, DE, DK, DM, DZ, EC, EE, EG, ES, FI, GB, GD, GE, GH, GM, HR, HU, ID, IL, IN, IS, JP, KE, KG, KP, KR, KZ, LC, LK, LR, LS, LT, LU, LV, MA, MD, MG, MK, MN, MW, MX, MZ, NA, NI, NO, NZ, OM, PG, PH, PL, PT, RO, RU, SC, SD, SE, SG, SK, SL, SY, TJ, TM, TN, TR, TT, TZ, UA, UG, US, UZ, VC, VN, YU, ZA, ZM, ZW.

SK, TR), OAPI (BF, BJ, CF, CG, CI, CM, GA, GN, GQ, GW, ML, MR, NE, SN, TD, TG).

Publiée :

- avec rapport de recherche internationale
- avant l'expiration du délai prévu pour la modification des revendications, sera republiée si des modifications sont requises

(84) États désignés (sauf indication contraire, pour tout titre de protection régionale disponible) : ARIPO (BW, GH, GM, KE, LS, MW, MZ, NA, SD, SL, SZ, TZ, UG, ZM, ZW), eurasienn (AM, AZ, BY, KG, KZ, MD, RU, TJ, TM), européen (AT, BE, BG, CH, CY, CZ, DE, DK, EE, ES, FI, FR, GB, GR, HU, IE, IT, LU, MC, NL, PL, PT, RO, SE, SI,

En ce qui concerne les codes à deux lettres et autres abréviations, se référer aux "Notes explicatives relatives aux codes et abréviations" figurant au début de chaque numéro ordinaire de la Gazette du PCT.

Bloc robinet-détendeur à commandes de circuits haute et basse pression
coordonnées.

5

La présente invention concerne un bloc robinet-détendeur permettant de contrôler ou d'ajuster la pression ou le débit d'un fluide particulièrement adapté à la délivrance de gaz de composition précise.

10 Les détendeurs sont couramment utilisés pour amener un gaz de sa pression de transport ou stockage à sa pression d'utilisation. La maîtrise de l'impact des détendeurs sur la composition chimique des gaz qu'ils délivrent est importante, car il est connu que les détendeurs peuvent avoir un impact sur la composition des gaz qui les traversent. Cet impact est néfaste lorsque l'on met en œuvre des gaz ou des
15 mélanges de gaz dont la composition doit être connue avec précision, ou dont la pureté doit être rigoureusement préservée, comme pour les gaz de laboratoires et d'analyse et les gaz utilisés en électronique. Cela peut également avoir un impact pour des gaz pouvant présenter un danger lorsqu'ils sont mélangés avec d'autres gaz ou avec l'air ambiant : il est nécessaire de contrôler leur délivrance de manière à
20 éviter tout mélange dangereux. C'est le cas, par exemple, des gaz combustibles comme l'hydrogène ou l'acétylène qui peuvent former des mélanges explosifs avec l'air ambiant. La pollution du gaz délivré intervient généralement lors de l'interruption de la délivrance du gaz par le détendeur : le circuit amont haute pression du détendeur est fermé, le circuit aval basse pression cesse d'être alimenté et l'air
25 ambiant ou d'autres substances peuvent remonter dans le circuit basse pression et dans les accessoires de mesure et de sécurité.

Les détendeurs sont des appareils complexes, comprenant un circuit haute pression et un circuit basse pression constitués de chambres et de conduits, d'organes de régulation (clapets, membranes, soufflets ou pistons), de manomètres,
30 de moyens de sécurité (soupapes, disques de rupture, ..),... Les techniques connues pour maîtriser la pureté du gaz délivré sont par exemple :

- le choix des techniques d'étanchéité, des matériaux utilisés pour le corps du détendeur, des joints, des dispositifs de régulation (membranes élastomères ou soufflets métalliques),
- 35 - le contrôle des qualités des surfaces, des procédures de rinçage et de passivation, des conditions de montage,

- la réduction des volumes morts,
- le type de nettoyage.

Pour éviter les risques de pollution, on peut également mettre en œuvre des procédures de délivrance des gaz particulières (purgés, rinçages par compression et 5 détentés, mode opératoire), mais celles-ci sont souvent longues et fastidieuses et des erreurs de manipulation sont possibles.

On peut enfin installer un dispositif anti-retour de gaz à la sortie du détendeur pour éviter une pollution du circuit basse pression par des entrées indésirables mais cette solution introduit une perte de charge dans le circuit de délivrance et les 10 solutions d'étanchéité utilisées dans de tels dispositifs ne sont pas une garantie contre les microentrées de gaz (10^7 mbar.l/s).

Un but de la présente invention est de proposer un détendeur permettant la délivrance d'un gaz sans altération de la composition de ce gaz.

Un autre but de la présente invention est de proposer un détendeur permettant 15 la délivrance d'un gaz sans altération de la composition de ce gaz même au moment de la fermeture ou de l'ouverture du détendeur.

Un autre but de la présente invention est de proposer un détendeur permettant la délivrance d'un gaz sans altération de la composition de ce gaz et dont l'utilisation n'autorise pas d'erreur de manipulation.

20 Dans ces buts, l'invention consiste à doter le détendeur de moyens d'isolation coordonnés du circuit haute pression et du circuit basse pression pour qu'à l'ouverture de la délivrance du gaz, comme à la fermeture, les deux circuits soient systématiquement commandés selon la séquence qui garantit la meilleure immunité à l'installation.

25 L'invention concerne donc tout d'abord un robinet-détendeur permettant de contrôler ou d'ajuster la pression ou le débit d'un fluide comprenant :

- un corps principal au sein duquel est aménagé au moins un passage interne de fluide entre au moins un orifice d'entrée de fluide et au moins un orifice de sortie de fluide,
- 30 - au moins un moyen de contrôle de la pression du fluide agencé sur au moins une partie dudit passage interne de fluide, le passage interne de fluide entre ledit moyen de contrôle de la pression et l'orifice d'entrée de fluide formant un circuit amont et le passage interne de fluide entre ledit moyen de contrôle de la pression et l'orifice de sortie de fluide formant un circuit aval,
- 35 - au moins un premier moyen de contrôle du débit du fluide agencé sur au moins une partie du circuit aval,

- au moins un deuxième moyen de contrôle du débit du fluide agencé sur au moins une partie du circuit amont,

- au moins un moyen de commande de la circulation d'un fluide dans le passage,

5 et dans lequel le moyen de commande coopère avec les premier et deuxième moyens de contrôle du débit de fluide de manière à ce que, lorsque l'opérateur commande la délivrance d'un fluide dans le passage, l'ouverture du circuit amont par le deuxième moyen de contrôle a lieu avant l'ouverture du circuit aval par le premier moyen de contrôle et, lorsque l'opérateur commande l'arrêt de la délivrance d'un
10 fluide dans le passage, la fermeture du circuit aval par le premier moyen de contrôle a lieu avant la fermeture du circuit amont par le deuxième moyen de contrôle.

Les moyens de contrôle du débit permettent l'ouverture et la fermeture du passage interne, soit sur la circuit amont, soit sur le circuit aval. Le deuxième moyen de contrôle du débit du fluide agencé sur au moins une partie du circuit amont est de
15 préférence un clapet à déplacement axial. Ce type de moyen de contrôle du débit permet selon son déplacement de boucher ou de libérer la section du passage interne du fluide dans le circuit amont.

De préférence, le premier moyen de contrôle du débit du fluide agencé sur au moins une partie du circuit aval est un cylindre dans lequel est percé radialement de
20 part en part un conduit, ledit cylindre étant placé dans un alésage du corps du bloc robinet-détendeur. Le cylindre permet selon son orientation axiale :

- soit de mettre en communication le circuit aval et l'orifice de sortie de fluide lorsqu'une extrémité du conduit coopère avec le circuit aval et l'autre extrémité du conduit coopère avec l'orifice de sortie du bloc robinet-détendeur,

25 - soit de fermer la communication du circuit aval vers l'orifice de sortie du bloc robinet-détendeur.

Selon le mode préféré de l'invention, une des bases du cylindre est le clapet à déplacement axial du deuxième moyen de contrôle du fluide agencé sur au moins une partie du circuit amont. Dans ce mode préféré, le premier et le deuxième moyens de
30 contrôle de débit de fluide sont réunis au sein du cylindre :

- le premier moyen correspondant à la partie du cylindre percé radialement de part en part d'un conduit ,

- le deuxième moyen correspondant à la base du cylindre.

Le moyen de commande de la circulation d'un fluide dans le passage interne du
35 corps principal peut être une vis coopérant avec le cylindre/cylindre et le clapet, de

manière à ce que sa rotation permette simultanément la translation axiale du clapet et la rotation axiale du cylindre.

La surface du cylindre/cylindre peut être recouverte d'une matière assurant l'étanchéité entre le boisseau/cylindre et le corps principal du bloc robinet-détendeur.

5 La base du cylindre peut être évidée sur sa couronne périphérique et un joint d'étanchéité peut être placé dans cette couronne.

Le moyen de contrôle de la pression peut comprendre au moins un clapet et/ou au moins un ressort ou le moyen de contrôle de la pression peut comprendre une vis de détente ou une came agissant sur au moins un clapet.

10 Le bloc peut comprendre un levier mobile et actionnable par l'opérateur entre au moins une ouverture du débit de fluide et au moins une position de fermeture du débit de fluide, ledit levier agissant sur le moyen de commande.

L'invention concerne également un récipient de fluide sous pression, en particulier une bouteille de gaz, équipée d'un bloc robinet-détendeur tel que défini
15 précédemment.

L'invention concerne également un procédé de délivrance d'un fluide dans un bloc robinet-détendeur, ledit bloc robinet-détendeur comprenant un circuit amont et un circuit aval dans lequel la pression est inférieure à la pression dans le circuit amont, pour lequel, lorsque l'opérateur commande la délivrance du fluide, l'ouverture du
20 circuit amont a lieu avant l'ouverture du circuit aval.

L'invention concerne enfin un procédé d'arrêt de la délivrance d'un fluide dans un bloc robinet-détendeur, ledit bloc robinet-détendeur comprenant un circuit amont et un circuit aval dans lequel la pression est inférieure à la pression dans le circuit amont, pour lequel, lorsque l'opérateur commande l'arrêt de la délivrance du fluide, la
25 fermeture du circuit aval a lieu avant la fermeture du circuit amont.

Pratiquement, la solution de l'invention est de proposer un robinet détendeur dont le fonctionnement est expliqué ci-après en relation avec les figures annexées, pour lesquelles :

- la figure 1 est une vue en coupe du bloc robinet détendeur selon l'invention,
30 - la figure 2 est une vue en coupe partielle du bloc robinet détendeur selon l'invention.

Le robinet-détendeur comprend un corps principal 1 au sein duquel est aménagé au moins un passage interne 2. Ce passage 2 présente un orifice d'entrée 3, qui coopère généralement avec le côté du récipient sur lequel le bloc robinet-
35 détendeur est fixé, et un orifice de sortie 4, qui coopère généralement avec un moyen de distribution de gaz. Le robinet-détendeur comprend un moyen de contrôle de la

pression 5 du fluide circulant dans le passage interne 2. Dans le circuit amont 2a situé entre ce moyen de contrôle de la pression 5 et l'orifice d'entrée 3, le fluide présente une pression élevée. Dans le circuit aval 2b situé entre ce moyen de contrôle de la pression 5 et l'orifice de sortie 4, le fluide présente une pression plus faible qu'en amont, le moyen de contrôle de la pression 5 permettant un abaissement de la pression du fluide provenant de l'orifice 3. Le moyen de contrôle de la pression est ici un clapet de détente 5 mis en mouvement par une vis 6. En arrière du clapet de détente se trouve la chambre haute pression 17 du détendeur, qui débouche sur la chambre basse pression 18 du détendeur. Le clapet 5 repose sur une garniture 19 de manière à ce que l'ensemble du clapet 5 et de la garniture 19 assure l'étanchéité entre la chambre haute pression 17 et la chambre basse pression 18 du détendeur. L'extrémité avale du clapet 5 repose sur une membrane 20, elle-même poussée par un plateau 21 sous l'effet d'un ressort 22 comprimé par la vis 6. Lorsque la pression du gaz dans la chambre basse pression 18 est en-dessous de la valeur de consigne, l'ensemble du ressort 22 et du plateau 21 repousse le clapet 5 : ce dernier s'écarte alors de la garniture 19 et laisse passer le gaz de la chambre haute pression 17 vers la chambre basse pression 18 ; ainsi la pression remonte dans la chambre 18. Dès que la pression dans la chambre basse pression 18 atteint la valeur de consigne, la membrane 20 repousse le poussoir 21 et la clapet 5 revient au contact de la garniture 19 de manière à fermer le passage du gaz. La vis 6 est ajustée de manière à fixer la valeur de consigne et donc la pression souhaitée pour le gaz délivré, le contrôle pouvant être réalisé à la lecture de la pression sur le manomètre 15 du circuit aval 2b. Un filtre 7 peut être placé au contact du clapet de détente 5. Le cylindre 8 cumule les fonctions de contrôle du débit du fluide circulant dans le circuit amont 2a et dans le circuit aval 2b. Il est en effet percé radialement de part en part d'un conduit 9 de manière à ce que lorsque l'une des extrémités de ce conduit 9 est en communication avec le circuit amont 2b alors l'autre extrémité de ce conduit est en communication avec l'orifice de sortie 4. De plus, ce cylindre 8 peut subir une translation le long de son axe de manière à ce que son extrémité 10 située du côté du circuit amont 2a puisse fermer ou non ce circuit amont. Le moyen de commande du boisseau est une vis 11 qui permet :

- par sa rotation de positionner le conduit 9 de manière à assurer ou non la communication de l'orifice 4 et du circuit 2b,

- par sa translation de fermer ou ouvrir le circuit amont 2a.

Le pas de vis doit être fixé de manière à ce que, lorsque l'opérateur commence à commander la délivrance du fluide dans le passage 2, il dévisse la vis 11 de manière à ce que :

5 - dans un premier temps, la translation de la vis déplace axialement le cylindre 8 suffisamment pour permettre à la base 10 du cylindre 8 de se déplacer et de permettre le passage du fluide dans le circuit 2a vers le clapet de détente 6, sans que simultanément la rotation de la vis fasse tourner le cylindre d'un angle suffisant pour permettre la communication de l'orifice 4 avec le circuit 2b,

10 - dans un deuxième temps, la translation de la vis continue à déplacer axialement le cylindre 8 pour continuer de permettre le passage du fluide dans le circuit 2a vers le clapet de détente 6, et simultanément la rotation de la vis permet de faire tourner le cylindre d'un angle suffisant pour permettre la communication de l'orifice 4 avec le circuit 2b.

15 Par conséquent, dans un premier temps, le gaz à délivrer circule dans le circuit amont 2a et dans le circuit aval 2b jusqu'au niveau du cylindre 8, puis dans un deuxième temps, le gaz peut circuler dans le conduit 9 du cylindre 8 et être délivré à l'extérieur du robinet-détendeur.

De même, lorsque l'opérateur commence à commander la fermeture de la délivrance du fluide dans le passage 2, il visse la vis 11 de manière à ce que :

20 - dans un premier temps, la rotation de la vis fasse tourner le cylindre d'un angle suffisant pour ne plus permettre la communication de l'orifice 4 avec le circuit 2b, sans que simultanément, la translation de la vis déplace suffisamment axialement la base 10 du cylindre 8 pour bloquer le passage du fluide dans le circuit 2a vers le clapet de détente 6,

25 - dans un deuxième temps, la rotation de la vis continue de faire tourner le cylindre sans permettre la communication de l'orifice 4 avec le circuit 2b, et simultanément la translation de la vis 11 continue à déplacer axialement la base 10 du cylindre 8 jusqu'à permettre l'obturation du passage du fluide dans le circuit 2a vers le clapet de détente 6.

30 Une garniture 12 est placée dans le circuit aval 2a de manière à coopérer avec la base 10 du cylindre 8 lorsque cette base 10 ferme le circuit amont 2a. Un joint d'étanchéité 13 est placé dans la couronne périphérique évidée dans la base 10 du cylindre 8.

35 La vis 11 coopère avec le cylindre 8 à l'aide d'un joint torique 14 qui permet d'intégrer la vis au robinet-détendeur ; toutefois, il est possible également de visser directement la vis dans le bloc 1 du robinet détendeur. Une bague d'étanchéité 15 est

placée autour du cylindre 8 entre le corps 1 du bloc et le joint torique 14. Deux manomètres 15 permettent de contrôler la pression au sein des circuits amont et aval 2a, 2b. Une soupape de sécurité (ou de décharge) 16 est prévue au cas où la pression au sein du passage interne 2 atteindrait un seuil trop élevé. Elle peut être
5 constituée par exemple d'une bille plaquée contre un siège par un ressort. La bille porte sur le siège selon un cercle de contact. La bille est soumise aux actions du ressort qui tend à la plaquer contre le siège et du gaz qui tend à la décoller. Lorsque la pression s'exerçant sur la section du cercle de contact produit un effort supérieur à la force du ressort, le gaz s'échappe. En variante, on peut utiliser une membrane
10 métallique qui se déchire sous l'effet de la pression.

Le dispositif présente l'avantage de proposer une double fermeture : on ferme à la fois le circuit amont et le circuit aval. Par mise en œuvre d'un dispositif tel que précédemment décrit, la vanne amont du dispositif est ouverte avant la vanne avale ce qui permet de mettre sous pression les circuits haute et basse pression du
15 détenteur avant que ce dernier ne débite le gaz vers le circuit d'utilisation. A la fermeture, le circuit aval est isolé en premier pour interdire toute entrée de pollution, puis le circuit amont est fermé pour interrompre l'alimentation et prévenir le risque de montée en pression du circuit basse pression en cas de fuite du clapet de détente. Cette mise en œuvre permet un équilibrage des circuits du bloc robinet-détendeur et
20 évite toute pollution desdits circuits.

Grâce à la mise en œuvre du dispositif selon l'invention, l'air ambiant ou le gaz présent dans le circuit de distribution en aval du détenteur ne remonte pas dans les circuits du bloc robinet-détendeur.

L'invention présente l'avantage de permettre la fermeture des circuits haute et
25 basse pression du bloc robinet-détendeur en une seule manipulation.

Grâce à l'invention, il n'est plus nécessaire de purger les circuits du détenteur à l'aide du gaz présent dans la bouteille entre deux utilisations ; ce gaz n'est pas gaspillé.

L'invention permet d'éviter les microentrées de gaz ambiant dans le robinet-
30 détenteur.

L'invention concerne enfin un procédé de prédiction de l'évolution de la composition d'un gaz ou d'un mélange gazeux contenu dans un récipient, dans lequel on répète les étapes suivantes :

- 1 - on établit les caractéristiques techniques du récipient,

2 - on remplit le récipient dudit gaz ou mélange gazeux et on établit une prédiction de l'évolution de la composition du gaz ou mélange gazeux à partir des caractéristiques techniques du récipient,

3 - on utilise une partie du gaz ou mélange gazeux contenu dans le récipient,

5 4 - on analyse le gaz ou mélange gazeux contenu dans le récipient qui n'a pas été utilisé,

5 - on compare l'analyse du gaz ou mélange gazeux contenu dans le récipient qui n'a pas été utilisé à la prédiction de l'évolution de la composition établie en étape 2,

10 6 - la comparaison de l'étape 4 est utilisée pour établir une nouvelle prédiction de l'évolution de la composition du gaz ou mélange gazeux pour l'étape 2.

Au cours de l'étape 1, les caractéristiques techniques du récipient comprennent la nature du récipient, la nature et le procédé de traitement de sa surface interne.

15 La prédiction de l'évolution de la composition du gaz ou mélange gazeux utilisé au cours de l'étape 2 est établie initialement par introduction du gaz ou mélange gazeux dans le récipient, puis analyse de la composition délivrée par le récipient et mesure de l'écart par rapport à la composition initiale en fonction du temps. Toutes les données relatives à un récipient sont stockées dans une base de données sur la base de laquelle la prédiction de l'évolution de la composition du gaz ou mélange gazeux peut être affinée à chaque nouvelle utilisation du récipient. Au cours de l'étape 20 4, en cas d'écart important entre l'analyse du gaz ou mélange gazeux contenu dans le récipient qui n'a pas été utilisé et de la prédiction de l'évolution de la composition établie en étape 2, l'utilisation du récipient peut être arrêtée et l'utilisateur qui l'a utilisé pour la dernière fois peut être informé de la dérive de la composition du gaz ou 25 mélange gazeux par rapport à la prédiction de l'étape 2.

De manière avantageuse, au cours de l'étape 3, l'opérateur utilise le gaz ou mélange gazeux contenu dans le récipient en prenant en compte la prédiction de l'évolution de la composition établie au cours de l'étape 2. Cette procédure de prédiction de l'évolution de la composition d'un mélange gazeux contenu dans un 30 récipient est particulièrement intéressante pour les mélanges gazeux utilisés pour le calibrage d'analyseur ou pour les mélanges gazeux dont l'utilisation nécessite de connaître leur composition exacte, ce qui est le cas par exemple des applications d'inertage des emballages de produits sensibles, de la fabrication des composants électroniques, du remplissage des tubes fluorescents, de l'alimentation des cavités de 35 lasers à gaz, de la vérification du fonctionnement de capteurs ou détecteurs (niveau d'alarme d'explosimètres par exemple).

REVENDECATIONS

- 5 1. Bloc robinet-détendeur permettant de contrôler ou d'ajuster la pression ou le débit d'un fluide comprenant :
- un corps principal au sein duquel est aménagé au moins un passage interne de fluide entre au moins un orifice d'entrée de fluide et au moins un orifice de sortie de fluide,
- 10 - au moins un moyen de contrôle de la pression du fluide agencé sur au moins une partie dudit passage interne de fluide, le passage interne de fluide entre ledit moyen de contrôle de la pression et l'orifice d'entrée de fluide formant un circuit amont et le passage interne de fluide entre ledit moyen de contrôle de la pression et l'orifice de sortie de fluide formant un circuit aval,
- 15 - au moins un premier moyen de contrôle du débit du fluide agencé sur au moins une partie du circuit aval,
- au moins un deuxième moyen de contrôle du débit du fluide agencé sur au moins une partie du circuit amont,
 - au moins un moyen de commande de la circulation d'un fluide dans le passage,
- 20 caractérisé en ce que le moyen de commande coopère avec les premier et deuxième moyens de contrôle du débit de fluide de manière à ce que, lorsque l'opérateur commande la délivrance d'un fluide dans le passage, l'ouverture du circuit amont par le deuxième moyen de contrôle a lieu avant l'ouverture du circuit aval par le premier moyen de contrôle et, lorsque l'opérateur commande l'arrêt de la délivrance d'un
- 25 fluide dans le passage, la fermeture du circuit aval par le premier moyen de contrôle a lieu avant la fermeture du circuit amont par le deuxième moyen de contrôle.
2. Bloc selon la revendication 1, caractérisé en ce que le deuxième moyen de contrôle du débit du fluide agencé sur au moins une partie du circuit amont est un clapet à
- 30 déplacement axial.
3. Bloc selon la revendication 1 ou 2, caractérisé en ce que le premier moyen de contrôle du débit du fluide agencé sur au moins une partie du circuit aval est un cylindre dans lequel est percé radialement de part en part un conduit, ledit cylindre
- 35 corps du bloc étant placé dans un "trou" du corps.

4. Bloc selon les revendications 2 ou 3, caractérisé en ce qu'une des bases du cylindre est le clapet à déplacement axial du deuxième moyen de contrôle du fluide agencé sur au moins une partie du circuit amont.
- 5 5. Bloc selon l'une des revendications 2 à 4, caractérisé en ce que le moyen de commande est une vis coopérant avec le cylindre/cylindre et le clapet, de manière à ce que sa rotation permette simultanément la translation axiale du clapet et la rotation axiale du cylindre.
- 10 6. Bloc selon les revendications 4 ou 5, caractérisé en ce que la surface du cylindre est recouverte d'une matière assurant l'étanchéité entre le cylindre et le corps principal du bloc robinet-détendeur.
7. Bloc selon l'une des revendications 4 à 6, caractérisé en ce que la base du cylindre est évidée sur sa couronne périphérique et en ce qu'un joint d'étanchéité est placé dans cette couronne.
- 15 8. Bloc selon l'une des revendications précédentes, caractérisé en ce que le moyen de contrôle de la pression comprend au moins un clapet et/ou au moins un ressort.
- 20 9. Bloc selon l'une des revendications 1 à 7, caractérisé en ce que le moyen de contrôle de la pression comprend une vis de détente ou une came agissant sur au moins un clapet.
- 25 10. Bloc selon l'une des revendications précédentes, caractérisé en ce qu'il comprend un levier mobile et actionnable par l'opérateur entre au moins une ouverture du débit de fluide et au moins une position de fermeture du débit de fluide, ledit levier agissant sur le moyen de commande.
- 30 11. Récipient de fluide sous pression, en particulier une bouteille de gaz, équipée d'un bloc robinet-détendeur selon l'une des revendications 1 à 10.
12. Procédé de délivrance d'un fluide dans un bloc robinet-détendeur, ledit bloc robinet-détendeur comprenant un circuit amont et un circuit aval dans lequel la pression est inférieure à la pression dans le circuit amont, caractérisé en ce que
- 35

lorsque l'opérateur commande la délivrance du fluide, l'ouverture du circuit amont a lieu avant l'ouverture du circuit aval.

- 5 13. Procédé d'arrêt de la délivrance d'un fluide dans un bloc robinet-détendeur, ledit bloc robinet-détendeur comprenant un circuit amont et un circuit aval dans lequel la pression est inférieure à la pression dans le circuit amont, caractérisé en ce que lorsque l'opérateur commande l'arrêt de la délivrance du fluide, la fermeture du circuit aval a lieu avant la fermeture du circuit amont.

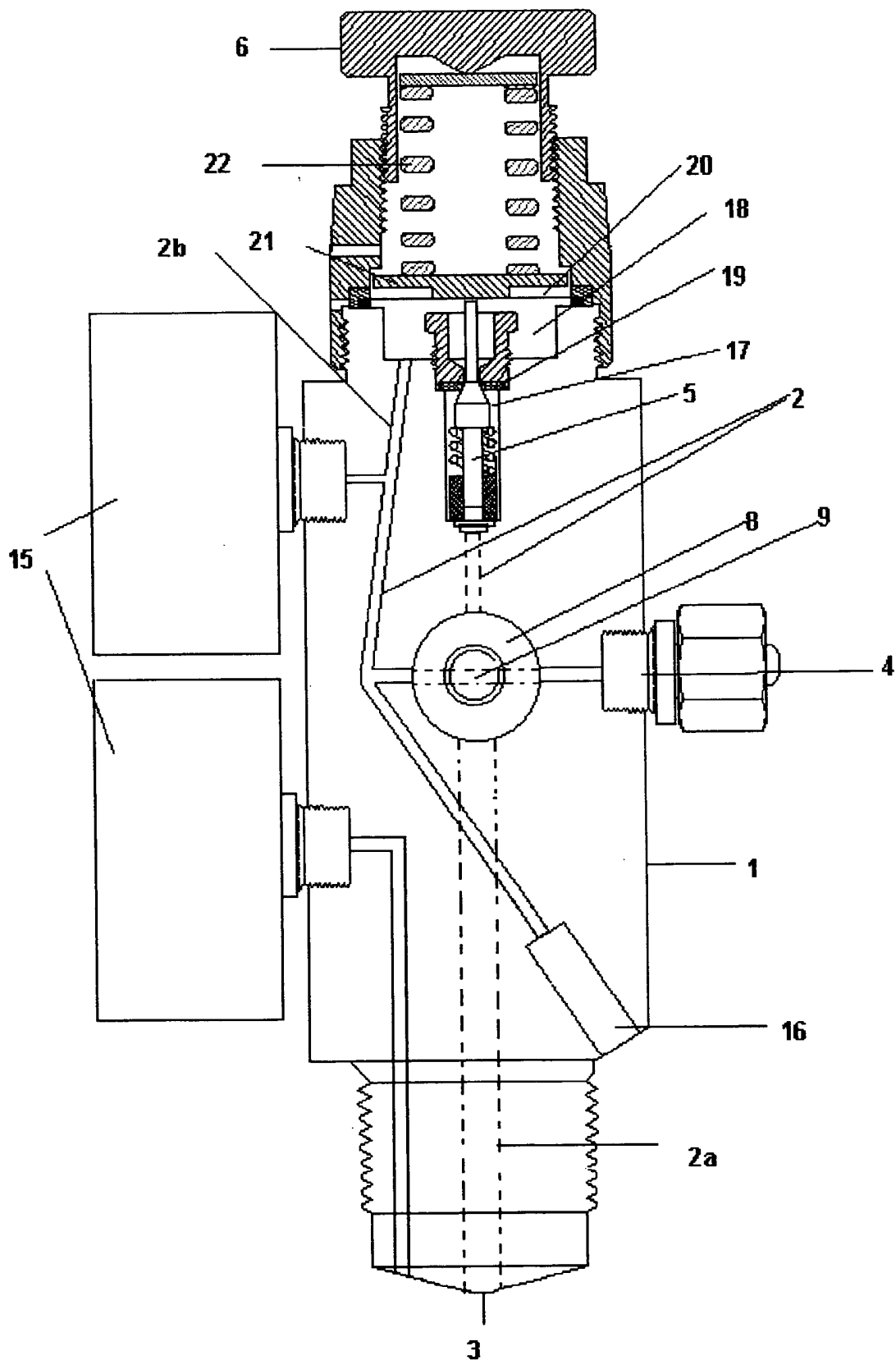


FIGURE 1

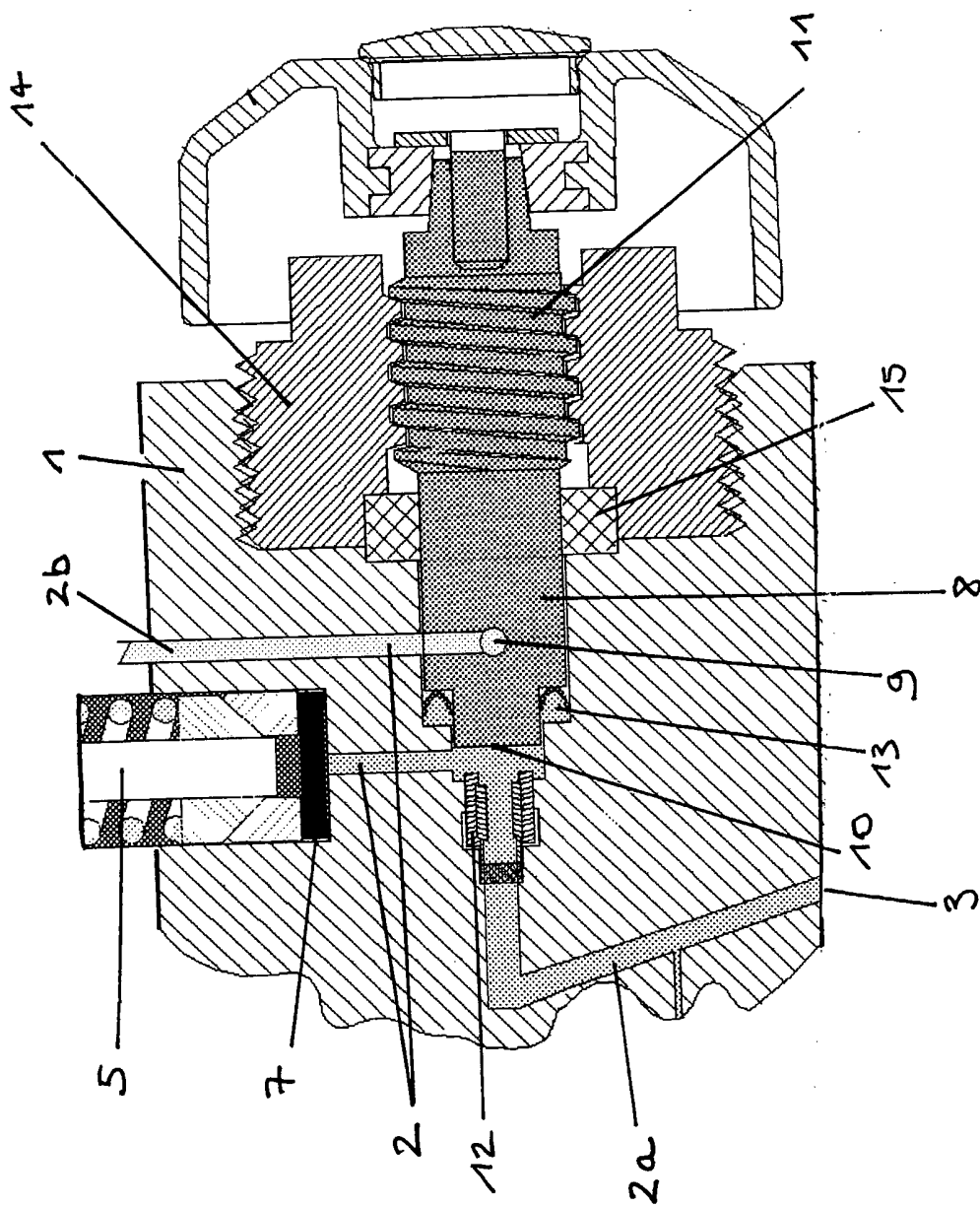


FIGURE 2

INTERNATIONAL SEARCH REPORT

International Application No
PCT/FR2004/001526

A. CLASSIFICATION OF SUBJECT MATTER
IPC 7 G05D16/04 G05D16/10

According to International Patent Classification (IPC) or to both national classification and IPC

B. FIELDS SEARCHED

Minimum documentation searched (classification system followed by classification symbols)
IPC 7 G05D F16L F16K

Documentation searched other than minimum documentation to the extent that such documents are included in the fields searched

Electronic data base consulted during the international search (name of data base and, where practical, search terms used)

EPO-Internal

C. DOCUMENTS CONSIDERED TO BE RELEVANT

Category °	Citation of document, with indication, where appropriate, of the relevant passages	Relevant to claim No.
A	FR 2 537 243 A (AUXITROL) 8 June 1984 (1984-06-08) the whole document -----	1-13
A	EP 0 745 918 A (TADAHIRO OHMI ;FUJIKIN KK (JP)) 4 December 1996 (1996-12-04) the whole document -----	1-13
A	US 3 213 888 A (CAMERON ANGUS E ET AL) 26 October 1965 (1965-10-26) the whole document -----	1-13
A	US 4 197 876 A (LOBDELL DONN D) 15 April 1980 (1980-04-15) the whole document -----	1-13

Further documents are listed in the continuation of box C.

Patent family members are listed in annex.

° Special categories of cited documents :

A document defining the general state of the art which is not considered to be of particular relevance

E earlier document but published on or after the international filing date

L document which may throw doubts on priority claim(s) or which is cited to establish the publication date of another citation or other special reason (as specified)

O document referring to an oral disclosure, use, exhibition or other means

P document published prior to the international filing date but later than the priority date claimed

T later document published after the international filing date or priority date and not in conflict with the application but cited to understand the principle or theory underlying the invention

X document of particular relevance; the claimed invention cannot be considered novel or cannot be considered to involve an inventive step when the document is taken alone

Y document of particular relevance; the claimed invention cannot be considered to involve an inventive step when the document is combined with one or more other such documents, such combination being obvious to a person skilled in the art.

G document member of the same patent family

Date of the actual completion of the international search

23 November 2004

Date of mailing of the international search report

30/11/2004

Name and mailing address of the ISA

European Patent Office, P.B. 5818 Patentlaan 2
NL - 2280 HV Rijswijk
Tel. (+31-70) 340-2040, Tx. 31 651 epo nl,
Fax: (+31-70) 340-3016

Authorized officer

Philippot, B

INTERNATIONAL SEARCH REPORT

Information on patent family members

International Application No
PCT/FR2004/001526

Patent document cited in search report	Publication date	Patent family member(s)	Publication date
FR 2537243	A	FR 2537243 A1	08-06-1984
EP 0745918	A	JP 8326943 A	10-12-1996
		CA 2177788 A1	01-12-1996
		DE 69609017 D1	03-08-2000
		DE 69609017 T2	08-03-2001
		EP 0745918 A2	04-12-1996
		IL 118437 A	30-10-1998
		US 6135155 A	24-10-2000
US 3213888	A	NONE	
US 4197876	A	NONE	

RAPPORT DE RECHERCHE INTERNATIONALE

Demande internationale No

PCT/FR2004/001526

A. CLASSEMENT DE L'OBJET DE LA DEMANDE
 CIB 7 G05D16/04 G05D16/10

Selon la classification internationale des brevets (CIB) ou à la fois selon la classification nationale et la CIB

B. DOMAINES SUR LESQUELS LA RECHERCHE A PORTE

Documentation minimale consultée (système de classification suivi des symboles de classement)
 CIB 7 G05D F16L F16K

Documentation consultée autre que la documentation minimale dans la mesure où ces documents relèvent des domaines sur lesquels a porté la recherche

Base de données électronique consultée au cours de la recherche internationale (nom de la base de données, et si réalisable, termes de recherche utilisés)

EPO-Internal

C. DOCUMENTS CONSIDERES COMME PERTINENTS

Catégorie °	Identification des documents cités, avec, le cas échéant, l'indication des passages pertinents	no. des revendications visées
A	FR 2 537 243 A (AUXITROL) 8 juin 1984 (1984-06-08) le document en entier	1-13
A	EP 0 745 918 A (TADAHIRO OHMI ;FUJIKIN KK (JP)) 4 décembre 1996 (1996-12-04) le document en entier	1-13
A	US 3 213 888 A (CAMERON ANGUS E ET AL) 26 octobre 1965 (1965-10-26) le document en entier	1-13
A	US 4 197 876 A (LOBDELL DONN D) 15 avril 1980 (1980-04-15) le document en entier	1-13

Voir la suite du cadre C pour la fin de la liste des documents

Les documents de familles de brevets sont indiqués en annexe

° Catégories spéciales de documents cités:

A document définissant l'état général de la technique, non considéré comme particulièrement pertinent

E document antérieur, mais publié à la date de dépôt international ou après cette date

L document pouvant jeter un doute sur une revendication de priorité ou cité pour déterminer la date de publication d'une autre citation ou pour une raison spéciale (telle qu'indiquée)

O document se référant à une divulgation orale, à un usage, à une exposition ou tous autres moyens

P document publié avant la date de dépôt international, mais postérieurement à la date de priorité revendiquée

T document ultérieur publié après la date de dépôt international ou la date de priorité et n'appartenant pas à l'état de la technique pertinent, mais cité pour comprendre le principe ou la théorie constituant la base de l'invention

X document particulièrement pertinent; l'invention revendiquée ne peut être considérée comme nouvelle ou comme impliquant une activité inventive par rapport au document considéré isolément

Y document particulièrement pertinent; l'invention revendiquée ne peut être considérée comme impliquant une activité inventive lorsque le document est associé à un ou plusieurs autres documents de même nature, cette combinaison étant évidente pour une personne du métier

Z document qui fait partie de la même famille de brevets

Date à laquelle la recherche internationale a été effectivement achevée

23 novembre 2004

Date d'expédition du présent rapport de recherche internationale

30/11/2004

Nom et adresse postale de l'administration chargée de la recherche internationale

Office Européen des Brevets, P.B. 5818 Patentlaan 2
 NL - 2280 HV Rijswijk
 Tel. (+31-70) 340-2040, Tx. 31 651 epo nl,
 Fax: (+31-70) 340-3016

Fonctionnaire autorisé

Philippot, B

RAPPORT DE RECHERCHE INTERNATIONALE

Renseignements relatifs aux membres de familles de brevets

Demande Internationale No

PCT/FR2004/001526

Document brevet cité au rapport de recherche		Date de publication	Membre(s) de la famille de brevet(s)	Date de publication
FR 2537243	A	08-06-1984	FR 2537243 A1	08-06-1984
EP 0745918	A	04-12-1996	JP 8326943 A	10-12-1996
			CA 2177788 A1	01-12-1996
			DE 69609017 D1	03-08-2000
			DE 69609017 T2	08-03-2001
			EP 0745918 A2	04-12-1996
			IL 118437 A	30-10-1998
			US 6135155 A	24-10-2000
US 3213888	A	26-10-1965	AUCUN	
US 4197876	A	15-04-1980	AUCUN	