



(12) 实用新型专利

(10) 授权公告号 CN 203407926 U

(45) 授权公告日 2014. 01. 29

(21) 申请号 201320323976. 3

(22) 申请日 2013. 06. 04

(73) 专利权人 董永光

地址 315821 浙江省宁波市镇海区蛟川街道
银凤晓月 30 幢 605 室

(72) 发明人 董永光

(74) 专利代理机构 宁波江东全方专利商标事务
所(普通合伙) 33242

代理人 肖华

(51) Int. Cl.

A47J 36/24(2006. 01)

A47G 19/22(2006. 01)

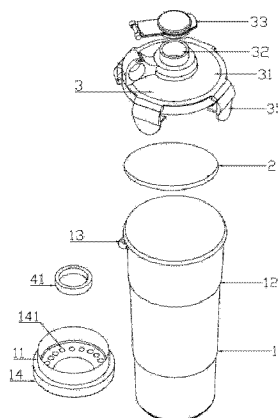
权利要求书1页 说明书3页 附图2页

(54) 实用新型名称

一种奶瓶加热杯

(57) 摘要

本实用新型提出一种奶瓶加热杯,包括杯体(1)以及与之配套的杯盖(3),其特征在于,所述奶瓶加热杯还包括设置于杯体(1)内部的瓶托(14)以及用于封装奶瓶瓶口的第二密封件(41);所述杯盖(3)通过第一密封件(2)与杯体(1)密封;所述第一密封件(2)、第二密封件(41)采用硅胶制成;该杯子方便携带,使用简单,使用该加热杯,使用者在路上可方便的喝到热牛奶,在不加热牛奶时,该杯子可以充当普通茶杯使用。



1. 一种奶瓶加热杯,包括杯体(1)以及与之配套的杯盖(3),其特征在于,所述奶瓶加热杯还包括设置于杯体(1)内部的瓶托(14)以及用于封装奶瓶瓶口的第二密封件(41);所述杯盖(3)通过第一密封件(2)与杯体(1)密封。

2. 根据权利要求1所述的一种奶瓶加热杯,其特征在于,所述第一密封件(2)、第二密封件(41)采用硅胶制成。

3. 根据权利要求1所述的一种奶瓶加热杯,其特征在于,所述瓶托(14)设计成与杯体分离式,所述瓶托(14)上一体成形有瓶底定位挡圈(11),所述瓶托(14)底部开有至少一个以上过滤小孔(141),所述杯体(1)的杯壁内侧设置有呈阶梯状的卡槽,用于固定瓶托(14)。

4. 根据权利要求1所述的一种奶瓶加热杯,其特征在于,所述瓶托(14)固定于杯体(1)的内部,所述瓶托(14)上一体成形有瓶底定位挡圈(11),所述瓶托(14)底部开有至少一个以上过滤小孔(141)。

5. 根据权利要求3或4所述的一种奶瓶加热杯,其特征在于,所述瓶底定位挡圈(11)为截去顶部与底部、中间镂空的圆桶体。

6. 根据权利要求1或3或4所述的一种奶瓶加热杯,其特征在于,所述杯体(1)上设置有水位线(12);所述杯盖(3)包括杯盖本体(31)、位于杯盖本体(31)上的饮水口(32)以及盖在饮水口(32)上的次杯盖(33),所述杯盖本体(31)中心处凸起有一镂空柱体,所述柱体上设置有饮水口(32),所述柱体内部沿杯体(1)方向一体成形有至少一个以上的瓶口定位挡圈(36)。

7. 根据权利要求1或3或4所述的一种奶瓶加热杯,其特征在于,所述杯盖(3)与杯体(1)之间的连接关系为螺纹连接。

8. 根据权利要求1或3或4所述的一种奶瓶加热杯,其特征在于,所述杯盖(3)上均匀设置了四片压扣片(35),所述杯盖(3)与杯体(1)之间通过压扣片(35)连接。

9. 根据权利要求1或3或4所述的一种奶瓶加热杯,其特征在于,所述杯盖(3)上一体成形有提手环(34),所述提手环(34)顶部连接有次杯盖(33)。

10. 根据权利要求1或3或4所述的一种奶瓶加热杯,其特征在于,所述杯体(1)的杯口上一体成形有一绳扣环(13);所述杯体(1)及杯盖本体(31)由透明塑料材质制成。

一种奶瓶加热杯

技术领域

[0001] 本实用新型涉及一种奶瓶加热杯,尤其涉及一种便携且使用简单的牛奶加热杯。

背景技术

[0002] 现代家庭生活水平提高了,很多家庭都有订瓶装牛奶的习惯,在冬天,我们可以直接往家里其他杯子里注入热水即可起到加热牛奶的作用,但是其问题是,当加热牛奶时间过长时,奶瓶瓶体会变得非常烫手;其次,对很多中小學生、上班族来说,早上去读书、上班的时间很匆忙,于是很多人有带着奶瓶在路上喝牛奶的习惯,但是当我们在家里热好牛奶之后,一到户外,牛奶很快就凉了。

[0003] 目前市场上的加热杯大多采用电加热结构,这类产品大多结构复杂,而且价格也是相对较高。

[0004] 中国专利公开号为:CN202604597U的专利,公开了一种用于婴儿奶瓶的保温加热杯,该保温加热杯可以通过外杯上端的开口向内、外杯之间的空腔内注入热水,通过温度计监测来控制热水的温度,进而对于放置在内杯内的奶瓶起到保温、加热的作用。该保温加热杯包括一体形成的内杯和外杯,所述内杯和外杯形成一个空腔,其特征在于:所述空腔通过至少一个开设在所述外杯上的开口与外界连通。

[0005] 上述专利也适用于加热牛奶,但是当加热好牛奶之后,在路上喝时就很容易凉掉。

实用新型内容

[0006] 本实用新型的目的是提出一种一杯两用的奶瓶加热杯,该杯子携带方便、使用简单且价格相对低廉。使用该加热杯,使用者在户外即可方便的喝到热牛奶,在不加热奶瓶时,该杯子还可以充当普通茶杯使用。

[0007] 为实现上述技术问题,本实用新型采用的技术方案如下:

[0008] 一种奶瓶加热杯,包括杯体以及与之配套的杯盖,其特征在于,所述奶瓶加热杯还包括设置于杯体内部的瓶托以及用于封装奶瓶瓶口的第二密封件;所述杯盖通过第一密封件与杯体密封。

[0009] 作为一种优选,所述第一密封件、第二密封件采用硅胶制成。

[0010] 作为一种优选,所述瓶托设计成与杯体分离式,所述瓶托上一体成形有瓶底定位挡圈,所述瓶托底部开有至少一个以上过滤小孔,所述杯体的杯壁内侧设置有呈阶梯状的卡槽,用于固定瓶托。

[0011] 作为一种优选,所述瓶托固定于杯体的内部,所述瓶托上一体成形有瓶底定位挡圈,所述瓶托底部开有至少一个以上过滤小孔。

[0012] 作为一种优先,所述瓶底定位挡圈为截去顶部与底部、中间镂空的圆桶体。

[0013] 作为一种优选,所述杯体上设置有水位线;所述杯盖包括杯盖本体、位于杯盖本体上的饮水口以及盖在饮水口上的次杯盖,所述杯盖本体中心处凸起有一镂空柱体,所述柱体上设置有饮水口,所述柱体内部沿杯体方向一体成形有至少一个以上的瓶口定位挡圈。

- [0014] 作为一种优选,所述奶瓶加热杯还包括用于封装奶瓶瓶口的第二密封件。
- [0015] 作为一种优选,所述杯盖与杯体之间的连接关系为螺纹连接。
- [0016] 作为一种优选,所述杯盖上均匀设置了四片压扣片,所述杯盖与杯体之间通过压扣片连接。
- [0017] 作为一种优选,所述杯盖上一体成形有提手环,所述提手环顶部连接有次杯盖。
- [0018] 作为一种优选所述杯体的杯口上一体成形有一绳扣环,所述杯体及杯盖本体由透明塑料材质制成。
- [0019] 本实用新型的优点为:
- [0020] 1. 瓶托的设计,使得本杯子具有双重功能,在天气寒冷的时候,本杯子可以用于加热牛奶瓶;在平时,本杯子可以当作普通的茶杯使用,瓶托可以充当过滤网,起到过滤茶叶、菊花等作用。
- [0021] 2. 本产品的另外一个优点是携带、使用方便,当杯中倒入热水,装入牛奶瓶时,瓶口定位挡圈及饮水口的设计,起到固定牛奶瓶的作用,使用者通过往饮水口插入吸管即可方便喝到热牛奶。
- [0022] 3. 本产品采用两道密封设计,不仅使得杯体具有良好的加热、保温性能,同时也有效地防止了瓶体内的牛奶、杯体内的热水往瓶体及杯体外泄漏的可能性,也防止了杯体内热水浸入奶瓶中,起到了牛奶、热水互不混合的作用,保证了饮用牛奶的安全卫生。
- [0023] 4. 本发明结构简单、成本低廉。

附图说明

- [0024] 图 1 是本实用新型提出的第一种实施方式奶瓶加热杯的结构示意图。
- [0025] 图 2 是本实用新型提出的奶瓶加热杯在安装上奶瓶之后的剖面结构示意图。

具体实施方式

[0026] 为了使本实用新型实现的技术手段、创作特征、达成目的与功效易于明白了解,下面结合图示与具体实施例,进一步阐述本实用新型。

[0027] 如图 1 所示为本发明的第一种实施方式,一种奶瓶加热杯,包括杯体 1,以及与之配套的杯盖 3,以及设计成分离式位于杯体 1 内部的瓶托 14,用于封装奶瓶瓶口的第二密封件 41;所述杯盖 3 通过第一密封件 2 与杯体 1 密封,以增加杯子的密封性;所述杯体 1 上设置有水位线 12,所述杯体 1 的杯壁内侧设置有呈阶梯状的卡槽,用于固定瓶托 14。

[0028] 所述第一密封件 2、第二密封件 41 采用硅胶或者其他较软的食品级材料制成,平时它们固定安装在杯盖 3 上,当脏的时候,用户可方便的取出进行清洗。

[0029] 所述瓶托 14 设计成与杯体分离式,所述瓶托 14 上一体成形有瓶底定位挡圈 11,其形状为截去顶部与底部、中间镂空的圆桶体,用于引导牛奶瓶的正确放置;所述瓶托 14 底部开有至少一个以上过滤小孔 141,在加热牛奶时,通过过滤小孔 141,可加大杯内的热水与牛奶瓶的接触面积;另一方面在当杯子充当普通的喝水杯子时,所述瓶托 14 及过滤小孔 141 可以用来过滤茶叶、花茶等作用。

[0030] 所述杯盖 3 包括杯盖本体 31,以及位于杯盖 3 四周均匀设置的四片压扣片 35,通过压扣片 35,杯盖 3 与杯体 1 进行密封连接。所述杯盖本体 31 中心处凸起有一镂空柱体,

所述柱体上设置有饮水口 32,为防止不喝牛奶或者喝茶的时候灰尘进入杯体,在所述饮水口 32 上设置了与杯盖 3 一体的次杯盖 33;为了防止杯体内热水浸入牛奶瓶中,同时也为了防止奶瓶内牛奶的外泄,所述饮水口底部设计有第二密封件 41;为起到固定牛奶瓶的作用,在所述柱体内部沿杯体 1 方向一体成形有瓶口定位挡圈 36;为方便使用者方便携带杯子,所述杯盖 3 上一体成形有提手环 34,所述提手环 34 顶部连接有次杯盖 33,通过提手环 34 使用者使用一个手指即可拎起杯子。

[0031] 为方便使用者携带杯子,所述杯体 1 的杯口上一体成形有一绳扣环 13,使用者可以在绳扣环 13 上系上绳子,以方便携带。所述杯体 1 及杯盖本体 31 由透明塑料材质制成。

[0032] 在作为加热牛奶瓶使用时,使用者先将瓶托 14 放置到杯体 1 内,瓶托 14 卡在杯壁内侧的阶梯状卡槽中,往杯体 1 内注入热水至水位线 12,往杯子中放入牛奶瓶,盖上杯盖 3 及次杯盖 33。加热若干分钟之后,使用者可通过往饮水口 32 插入吸管即可喝到牛奶。

[0033] 作为本发明的另外一种实施方式,第二种实施例将所述瓶托 14 被设计成固定于杯体 1 的内部,本实施例与前述第一实施例的区别在于本实施例中瓶托 14 固定于杯体 1 的内部。在使用时,往杯体 1 内注入热水至水位线 12,往杯子中放入牛奶瓶,盖上杯盖 3 及次杯盖 33。加热若干分钟之后,使用者可通过往饮水口 32 插入吸管即可喝到牛奶。

[0034] 当本杯子作为普通茶杯使用时,瓶托 14 起到过滤茶叶、花茶等作用。相对市场上的其他牛奶加热装置,本产品价格低廉,而且使用方便。

[0035] 以上显示和描述了本实用新型的基本原理、主要特征和本实用新型的优点。本行业的技术人员应该了解,本实用新型不受上述实施例的限制,例如,本杯子中杯盖 3 与杯体 1 之间的连接关系也可以设计成螺纹连接。上述实施例和说明书中描述的只是说明本实用新型的原理,在不脱离本实用新型精神和范围的前提下本实用新型还会有各种变化和改进,这些变化和进步都落入要求保护的本实用新型范围内。

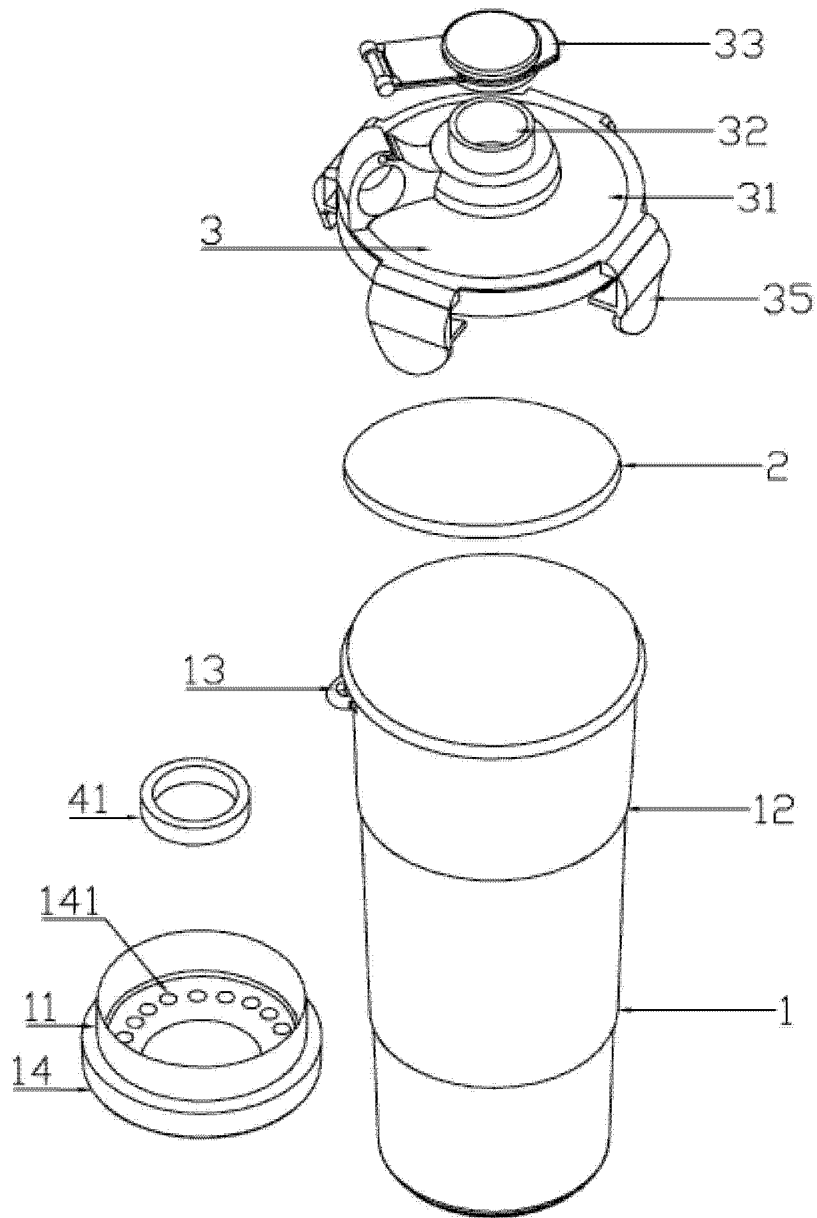


图 1

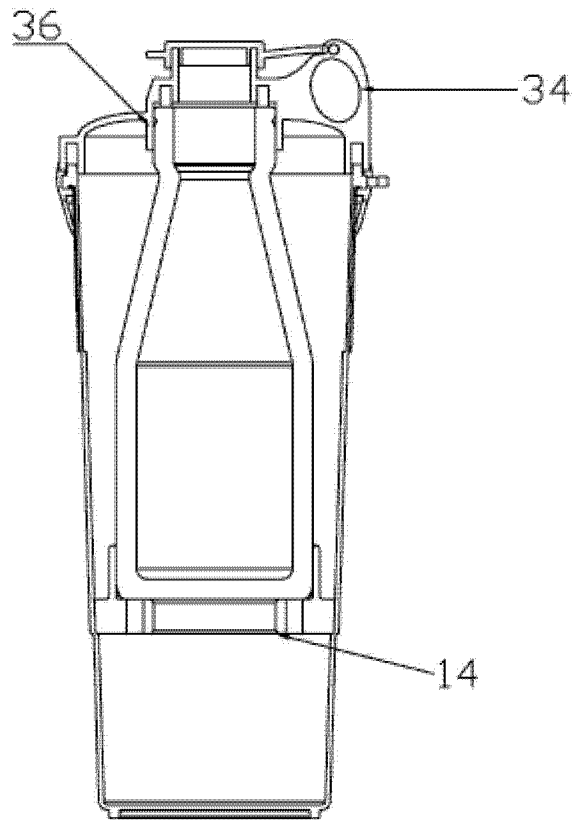


图 2