



(19) 中華民國智慧財產局

(12) 設計說明書公告本

(11) 證書號數：TW D237643 S

(45) 公告日：中華民國 114 (2025) 年 04 月 11 日

(21) 申請案號：113304451

(22) 申請日：中華民國 113 (2024) 年 08 月 29 日

(51) LOC.(13)Cl.：03-01

(71) 申請人：張君陣 (中華民國) (TW)

臺中市豐原區三豐路 2 段 549 巷 235 號

(72) 設計人：張君陣 (TW)

(74) 代理人：李志仁

(56) 參考文獻：

TW D155236

TW D209377

CN 307778740

CN 308474744

EM 015005216-0003

EM 015058093-0001

KR 3002716160000

US D891769

審查人員：陳佩珏

圖式數：7 共 8 頁

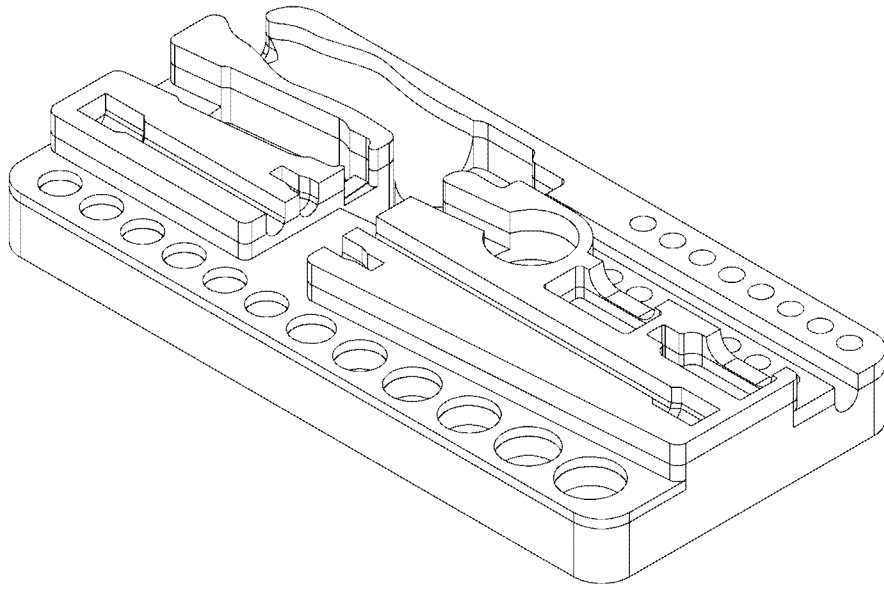
(54) 名稱

工具箱

代表圖：

D237643

TW D237643 S



立體圖(代表圖)



D237643

【設計說明書】

【中文設計名稱】

工具箱

【物品用途】

【0001】 本設計係有關於一種工具收納盒外觀設計，尤指一種具有多格且輪廓各異的工具盒。

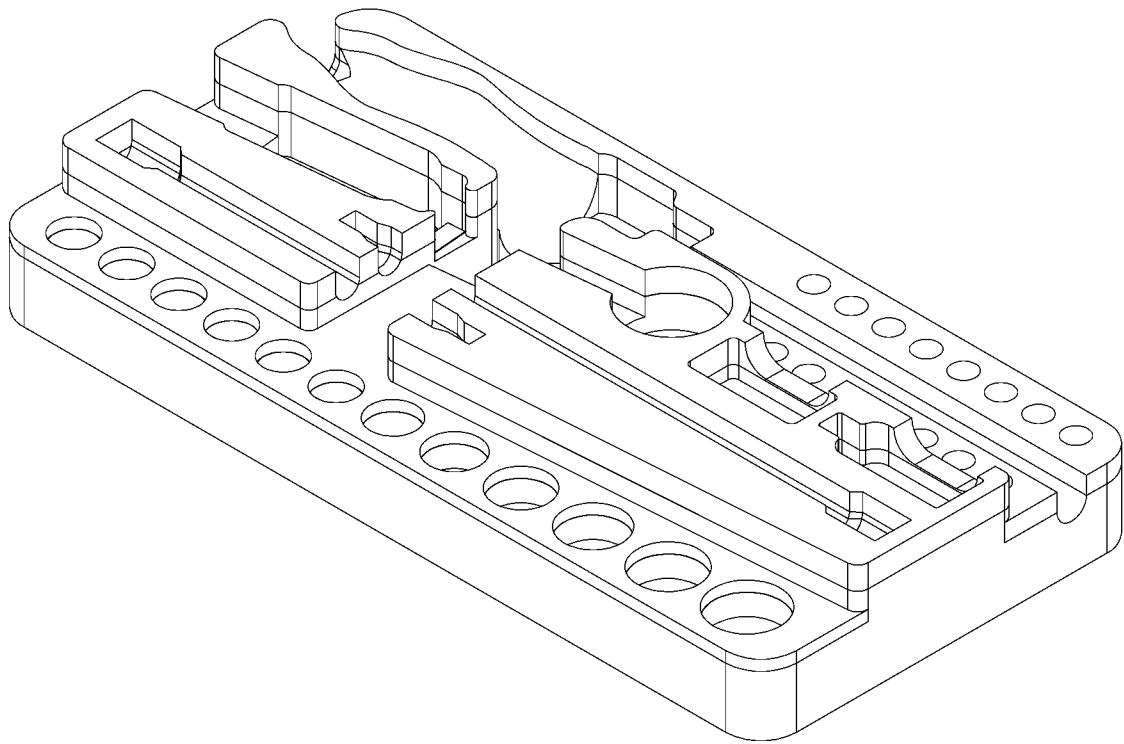
【設計說明】

【0002】 請參照立體圖及仰視圖，本設計工具箱其包括有一第一彈性體及一結合於該第一彈性體頂面的一第二彈性體，該第一彈性體與該第二彈性體凹設有至少一互相連通的容置空間。

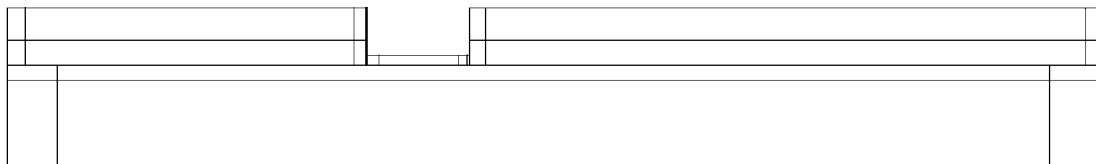
【0003】 請參閱前、後、左側及右側視圖，第一彈性體的厚度大於第二彈性體。

【0004】 本設計工具箱為一新穎造形，構成整體外觀獨特的視覺效果設計。

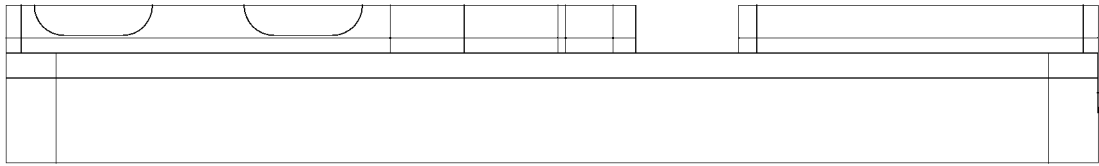
【設計圖式】
(指定代表圖)



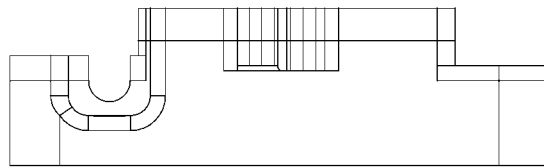
立體圖(代表圖)



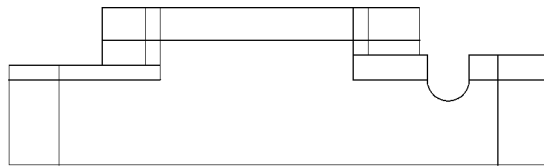
前視圖



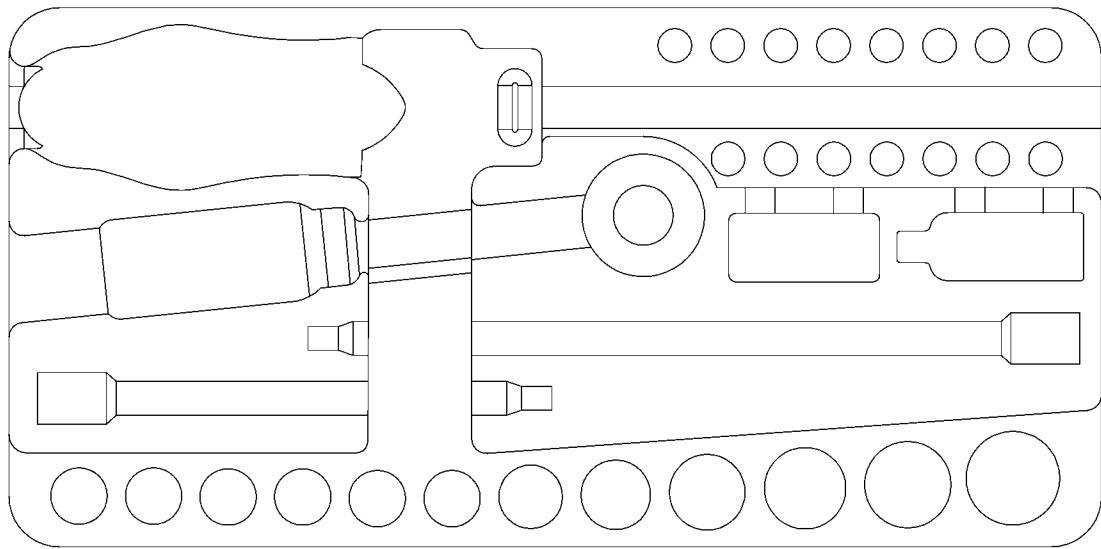
後視圖



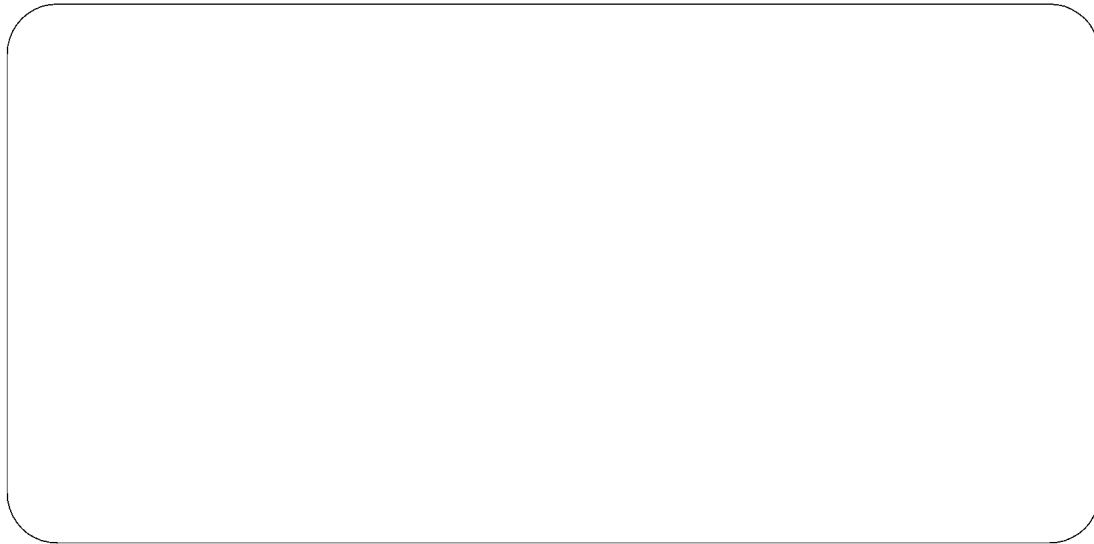
左側視圖



右側視圖



俯視圖



仰視圖