



(12)发明专利

(10)授权公告号 CN 104947826 B

(45)授权公告日 2017.07.11

(21)申请号 201510329670.2

审查员 曹阳

(22)申请日 2015.06.15

(65)同一申请的已公布的文献号

申请公布号 CN 104947826 A

(43)申请公布日 2015.09.30

(73)专利权人 黑龙江科技大学

地址 150022 黑龙江省哈尔滨市松北区浦源路2468号

(72)发明人 王涛 黄俊奎 孟丽岩

(74)专利代理机构 合肥和瑞知识产权代理事务所(普通合伙) 34118

代理人 王挺 孟丽平

(51)Int.Cl.

E04B 1/98(2006.01)

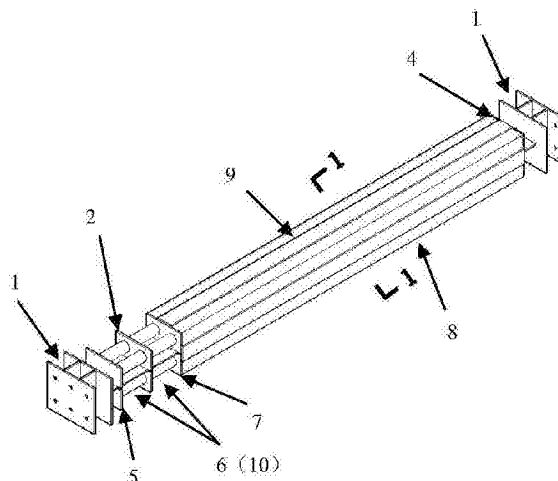
权利要求书1页 说明书5页 附图2页

(54)发明名称

自复位防屈曲支撑装置

(57)摘要

本发明涉及一种自复位防屈曲支撑装置,所述自复位防屈曲支撑装置,包括外部约束单元、内芯及复位装置。所述复位装置为复位弹簧构件,所述外部约束单元用于约束内芯弯曲变形,所述复位弹簧构件用于恢复内芯的拉伸或压缩变形。本发明采用复位弹簧构件利用弹簧受力变形后会产生一个反作用力进行复位,无需施加预应力,能够在保证防屈曲支撑具有良好的耗能能力的基础上减小其在大震下的残余变形,以实现预定的复位效果。与预应力式自复位防屈曲支撑相比,可以更方便地实现支撑拉、压时的复位功能。且本发明结构简单、价格低廉、加工制作方便,便于工程推广应用。



1. 一种自复位防屈曲支撑装置,包括外部约束单元、内芯及复位装置,其特征在于,所述复位装置为复位弹簧构件,所述外部约束单元用于约束内芯弯曲变形,所述复位弹簧构件用于恢复内芯的拉伸或压缩变形;

所述内芯包括内芯板,所述内芯板两侧设置有连接外部建筑结构的连接装置;

所述外部约束单元包括位于上部的上约束单元和位于下部的下约束单元,所述上约束单元和下约束单元之间留有间隙,所述内芯板设置于所述间隙中;所述外部约束单元具有两个端部,其中一端通过第一连接板固定在内芯板上,另一端通过第二连接板与复位弹簧构件相连;

所述复位弹簧构件包括第三连接板、隔板和若干导向杆,所述第二连接板、第三连接板和隔板均包括上板和下板,所述第三连接板上板和第三连接板下板分别固定于内芯板同一位置的上、下表面,所述隔板上板和隔板下板分别固定于内芯板同一位置的上、下表面,所述第二连接板上板固定在上约束单元的一端,所述第二连接板下板对应的固定在下约束单元的一端,所述第二连接板上板和第二连接板下板之间留有间隙,所述内芯板穿过所述间隙,所述隔板上设置有若干开孔,所述若干导向杆穿过所述开孔,两端分别固定在第三连接板和第二连接板上,所述导向杆上位于第二连接板与隔板之间以及隔板与第三连接板之间的部分均套有弹簧,所述弹簧在初始状态处于无外力的自由状态。

2. 根据权利要求1的任意一项所述的自复位防屈曲支撑装置,其特征在于,所述内芯板左、右两侧各设置有若干垫块,所述垫块固定在上约束单元或下约束单元上。

3. 根据权利要求1所述的自复位防屈曲支撑装置,其特征在于,所述内芯板包括上连接段、下连接段、上加强段和下加强段以及屈服段,从所述上连接段到上加强段到屈服段,横截面面积逐渐变小,从所述下连接段到下加强段到屈服段,横截面面积逐渐变小。

4. 根据权利要求1所述的自复位防屈曲支撑装置,其特征在于,所述外部约束单元包括四根方钢管,所述上约束单元和下约束单元均由左、右并列放置的方钢管组成,所述四根方钢管的每两根钢管之间固定连接。

5. 根据权利要求3所述的自复位防屈曲支撑装置,其特征在于,所述第三连接板和隔板固定在内芯板的上连接段或者下连接段内。

6. 根据权利要求1所述的自复位防屈曲支撑装置,其特征在于,所述导向杆有四个,隔板上板和隔板下板上各设置有两个开孔,两根导向杆穿过隔板上板的开孔一端固定在第三连接板上板上,另一端固定在第二连接板上板上,另两根导向杆穿过隔板下板的开孔一端固定在第三连接板下板上,另一端固定在第二连接板下板上。

7. 根据权利要求1所述的自复位防屈曲支撑装置,其特征在于,所述弹簧为受压弹簧。

自复位防屈曲支撑装置

技术领域

[0001] 本发明涉及一种新型的建筑结构耗能减震装置,尤其涉及一种自复位防屈曲支撑装置。

背景技术

[0002] 传统的钢支撑可以提高建筑结构的侧向刚度和承载力。然而,在强震的作用下,支撑容易发生整体或局部受压屈曲,显著降低结构的抗震性能。

[0003] 防屈曲支撑是在传统钢支撑的基础上,采用外包约束单元约束内芯弯曲变形,以实现内芯的耗能段的全截面屈服耗能,同时不发生整体屈曲。防屈曲支撑兼顾了传统支撑和金属阻尼器双重功能,可以有效地减少结构的地震反应,提高结构的抗震性能。然而,防屈曲支撑基于钢材的屈服特性来耗能,造成地震作用下支撑残余变形的产生。过大的残余变形,不仅影响结构的正常使用,还会增加结构的修复成本。

[0004] 为了解决防屈曲支撑存在的残余变形问题,国内、外学者在传统防屈曲支撑上加装自复位系统,以此减小防屈曲支撑的残余变形。专利号为CN101824922的专利申请提出了以普通钢绞线作为复位系统的防屈曲支撑结构,其预应力钢绞线锚固在内、外套筒两端的端板上,在内、外套筒在发生相对位移之后,由钢绞线将套筒及内芯拉回原位。该支撑可以消除传统防屈曲支撑的残余变形,但是,初始预应力的有效施加是保证该支撑复位的关键,且初始值应大于内芯屈服力1.3倍以上。也有学者提出用形状记忆合金制作复位装置,但是,形状记忆合金存在材料价格昂贵、制作困难等问题。

发明内容

[0005] 本发明的目的在于提供一种采用弹簧构件的自复位防屈曲支撑装置,以解决现有技术中防屈曲支撑装置需要施加预应力以及成本高的问题。

[0006] 为实现上述发明目的,本发明所采用的技术方案是:

[0007] 所述自复位防屈曲支撑装置,包括外部约束单元、内芯及复位装置,所述复位装置为复位弹簧构件,所述外部约束单元用于约束内芯弯曲变形,所述复位弹簧构件用于恢复内芯的拉伸或压缩变形。

[0008] 由上述技术方案可知,本发明采用复位弹簧构件利用弹簧受力变形后会产生一个反作用力进行复位,无需施加预应力,且弹簧构件价格低廉,降低了整个防屈曲支撑装置的成本。

[0009] 优选的,所述内芯包括内芯板,所述内芯板两侧设置有连接外部建筑结构的连接装置。

[0010] 优选的,所述外部约束单元包括位于上部的上约束单元和位于下部的下约束单元,所述上约束单元和下约束单元之间留有间隙,所述内芯板设置于所述间隙中;所述外部约束单元具有两个端部,其中一端通过第一连接板固定在内芯板上,另一端通过第二连接板与复位弹簧构件相连。

[0011] 优选的,所述复位弹簧构件包括第三连接板、隔板和若干导向杆,所述第二连接板、第三连接板和隔板均包括上板和下板,所述第三连接板上板和第三连接板下板分别固定于内芯板同一位置的上、下表面,所述隔板上板和隔板下板分别固定于内芯板同一位置的上、下表面,所述第二连接板上板固定在上约束单元的一端,所述第二连接板下板对应的固定在下约束单元的一端,所述第二连接板上板和第二连接板下板之间留有间隙,所述内芯板穿过所述间隙,所述隔板上设置有若干开孔,所述若干导向杆穿过所述开孔,两端分别固定在第三连接板和第二连接板上,所述导向杆上位于第二连接板与隔板之间以及隔板与第三连接板之间的部分均套有弹簧,所述弹簧在初始状态处于无外力的自由状态。

[0012] 优选的,所述内芯板左、右两侧各设置有若干垫块,所述垫块固定在上约束单元或下约束单元上。

[0013] 优选的,所述内芯板包括上连接段、下连接段、上加强段和下加强段以及屈服段,从所述上连接段到上加强段到屈服段,横截面面积逐渐变小,从所述下连接段到下加强段到屈服段,横截面面积逐渐变小。

[0014] 优选的,所述外部约束单元包括四根方钢管,所述上约束单元和下约束单元均由左、右并列放置的方钢管组成,所述四根方钢管的每两根钢管之间固定连接。

[0015] 优选的,所述第三连接板和隔板固定在内芯板的上连接段或者下连接段内。

[0016] 优选的,所述导向杆有四个,隔板上板和隔板下板上各设置有两个开孔,两根导向杆穿过隔板上板的开孔一端固定在第三连接板上板上,另一端固定在第二连接板上板上,另两根导向杆穿过隔板下板的开孔一端固定在第三连接板下板上,另一端固定在第二连接板下板上。

[0017] 优选的,所述弹簧为受压弹簧。

[0018] 本发明能够在保证防屈曲支撑具有良好的耗能能力的基础上减小其在大震下的残余变形,以实现预定的复位效果。与预应力式自复位防屈曲支撑相比,可以更方便地实现支撑拉、压时的复位功能。且本发明结构简单、价格低廉、加工制作方便,便于工程推广应用。

附图说明

[0019] 图1是本发明的一个实施例的内芯的结构示意图;

[0020] 图2是本发明的一个实施例的结构示意图;

[0021] 图3是图2的1-1剖视图;

[0022] 图4是本发明的一个实施例的简化的力学模型图。

具体实施方式

[0023] 下面结合附图和实施例对本发明方法作进一步说明。

[0024] 在本发明提供的自复位防屈曲支撑装置的一个实施例中,所述自复位防屈曲支撑装置包括外部约束单元、内芯及复位装置,所述复位装置为复位弹簧构件,所述外部约束单元用于约束内芯弯曲变形,所述复位弹簧构件用于使被拉长或缩短后的内芯回复到起始位置。

[0025] 本发明采用复位弹簧构件利用弹簧受力变形后会产生一个反作用力进行复位,无

需施加预应力,且弹簧构件价格低廉,降低了整个防屈曲支撑装置的成本。

[0026] 在自复位防屈曲装置的某些优选的实施例中所述内芯包括内芯板,所述内芯板两侧设置有连接外部建筑结构的连接装置。

[0027] 进一步的,所述内芯可以采用如图1所示的结构,其中,内芯板3包括上连接段304、下连接段305、上加强段303和下加强段302以及屈服段301,从所述上连接段304到上加强段303到屈服段,横截面面积逐渐变小,从所述下连接段305到下加强段302到屈服段,横截面面积逐渐减小。

[0028] 在该优选的实施例中,所述内芯板3采用一字型变截面的结构,为了保证非约束段不会发生屈曲,在其他实施例中,上连接段304、下连接段305、上加强段303和下加强段302也可以采用十字型截面内芯板。作为本发明的优选实施例,采用一字型三梯度变截面的结构,可以整体上减小内芯的截面,从而降低内芯的屈服强度,适应目前弹簧构件刚度不大的情况。另外,这种结构可以保证上连接段304、下连接段305的尺寸相对变大,可以在此处设置多个弹簧以构成复位弹簧构件。此外,渐变的截面还可以防止内芯板3发生脆断。

[0029] 其中,内芯板3可以采用图1所示的连接板1与外部建筑结构相连接,所述连接板1上设有多个螺孔,以方便实现与外部建筑框架结构连接。连接板也可根据实际需要选择T型板等型式。

[0030] 可选的,内芯板3采用低屈服点钢板。

[0031] 在本发明的某些优选的实施例中,所述外部约束单元包括位于上部的上约束单元和位于下部的下约束单元,所述上约束单元和下约束单元之间留有间隙,所述内芯板设置于所述间隙中;所述外部约束单元具有两个端部,其中一端通过第一连接板固定在内芯板上,另一端通过第二连接板与复位弹簧构件相连。

[0032] 在本发明的其他实施例中,外部约束单元也可以两侧都连接复位弹簧构件,作为优选的实施方式,只在一侧设置复位弹簧构件不仅结构简单,而且与两端设置复位弹簧构件相比可以增大复位系统的刚度,复位效果更好。因为在约束单元两端均设置复位弹簧构件实质上两组复位弹簧就变成了串联,刚度反而会比一组复位弹簧的刚度还要小。

[0033] 进一步的,在某些优选的实施例中,所述内芯板左、右两侧各设置有若干垫块,所述若干垫块固定在上约束单元或下约束单元上。优选的,所述垫块之间的间距为10cm,这样垫块既可以控制上约束单元和下约束单元之间的间隙又可以有效约束内芯板的横向变形。

[0034] 在本发明的外部约束单元的某些优选的实施例中,请参照图2和图3,所述外部约束单元包括四根方钢8,所述上约束单元和下约束单元均由左、右并列放置的方钢管8组成,所述四根方钢管的每两根钢管之间固定连接。内芯板3位于上方的两根方钢管和下方的两根方钢管中间,所述四根方钢的一端固定在第一连接板4上,所述第一连接板4固定在内芯板3上。在其中一些实施例中,所述第一连接板4包括上板和下板,所述第一连接板上板和第一连接板下板分别垂直焊接在内芯板3的上、下表面上,上方的两根方钢与第一连接板上板焊接,下方的两根方钢与第一连接板下板焊接。在其他实施例中,第一连接板4和内芯板3也可以采取一体成型的结构。

[0035] 在本发明的某些优选的实施例中,垫片11设置在内芯板3两侧,焊接在上方或下方的方钢管8上。

[0036] 可选的,相邻的两根方钢管8通过拼条9焊接连接。

[0037] 需要说明的是,其中方钢管8也可以采用其他形状的钢管,方钢管的数量也不限于四个,材料也不限定钢,只要是可以对内芯板3的弯曲起约束作用的结构都在本发明的保护范围。

[0038] 作为优选的实施方式,采用四根钢管作为外部约束单元,不仅可以有效的防止内芯板发生屈曲,而且可以提高外部约束单元的轴向刚度。因为外部约束单元要与复位弹簧构件串联组成总的复位系统,所以如果外部约束单元的轴向刚度越大,复位系统的刚度就越大,自复位的效果就越好。

[0039] 在本发明的某些优选的实施例中,请参照图2,所述复位弹簧构件包括第三连接板5、隔板2和若干导向杆10,所述第二连接板7、第三连接板5和隔板2均包括上板和下板,所述第三连接板上板和第三连接板下板分别固定于内芯板3同一位置的上、下表面,所述隔板上板和隔板下板分别固定于内芯板3同一位置的上、下表面,所述第二连接板上板固定在上约束单元的一端,所述第二连接板下板对应的固定在下约束单元的一端,所述第二连接板上板和第二连接板下板之间留有间隙,所述内芯板3穿过所述间隙,所述隔板2上设置有若干开孔,所述若干导向杆10穿过所述开孔,两端分别固定在第三连接板5和第二连接板7上,所述导向杆10上位于第二连接板7与隔板2之间以及隔板2与第三连接板5之间的部分均套有弹簧6,所述弹簧6不穿过所述隔板2,在初始状态处于无外力的自由状态。

[0040] 在本发明的某些优选的实施例中,所述复位弹簧构件包括四个导向杆10,隔板上板和隔板下板上各设置有两个开孔,两根导向杆10穿过隔板上板的开孔一端固定在第三连接板上板上,另一端固定在第二连接板上板上,另两根导向杆穿过隔板下板的开孔一端固定在第三连接板下板上,另一端固定在第二连接板下板上。

[0041] 在初始状态下,内芯板3不受力,弹簧6处于不受力的自由状态。在外力作用下,内芯板3将产生拉、压变形,与内芯板3固定的隔板2与外部约束单元间便会产生相对位移,从而迫使隔板2及第二连接板7和第三连接板5之间的弹簧6发生变形,由弹簧6变形产生的反作用力将内芯板3变形推回,使支撑复位。

[0042] 当内芯板3处于受压状态时,隔板2与及第二连接板7间的四根弹簧6产生受压变形,隔板2与第三连接板5间的四根弹簧不受力,此阶段的力学模型如图4(a)所示,受力弹簧6与外部约束单元串联。当内芯板3处于受拉状态时,隔板2与第三连接板5间的四根弹簧6产生受压变形,隔板2与第二连接板7间的四根弹簧6不受力,受力弹簧6与外部约束单元串联,此阶段的力学模型如图4(b)。

[0043] 可选的,所述弹簧6可以采用受压弹簧。

[0044] 在本发明的某些优选的实施例中,所述第三连接板和隔板固定在内芯板的上连接段或下连接段内。因为上连接段或下连接段尺寸相对较大,方便放置复位弹簧构件。图2所示的实施例中,所述第三连接板5和隔板2固定在下连接段305内,所述第二连接板7亦设置在下连接段305内。

[0045] 应当理解,虽然本说明书按照实施例加以描述,但并非每个实施例仅包含一个独立的技术方案,说明书的这种叙述方式仅仅是为清楚起见,本领域技术人员应当将说明书作为一个整体,各实施例中的技术方案也可以经适当组合,形成本领域技术人员可以理解的其他实施例。上文所列出的一系列详细说明仅仅是针对本发明的可行性实施例的具体说明,它们并非用以限制本发明的保护范围,凡未脱离本发明技艺精神所作的等效实施例

或变更均应包含在本发明的保护范围之内。

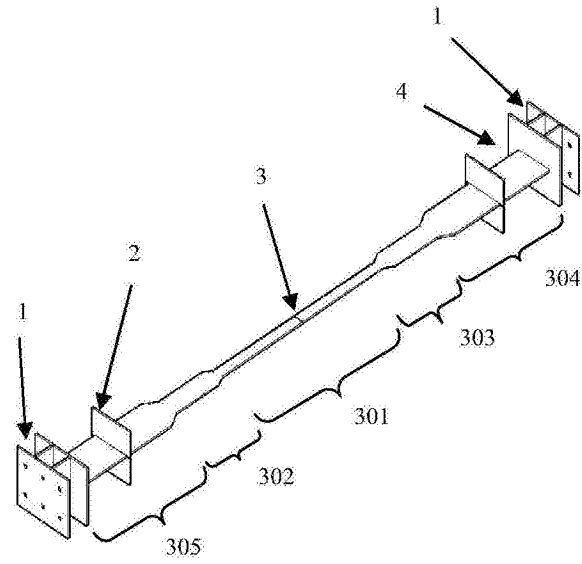


图1

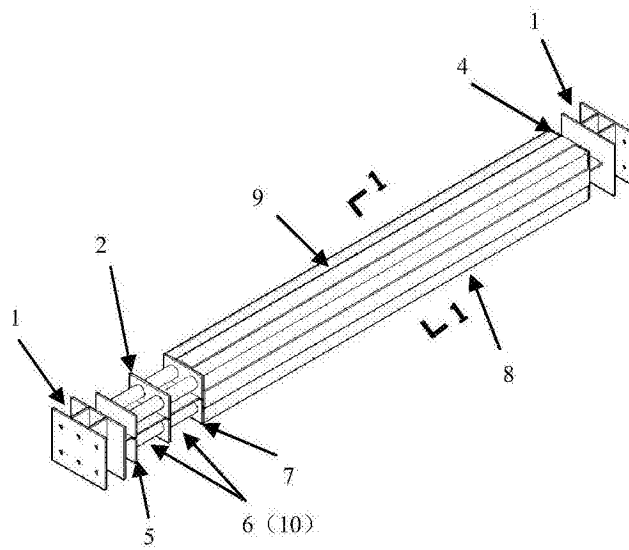


图2

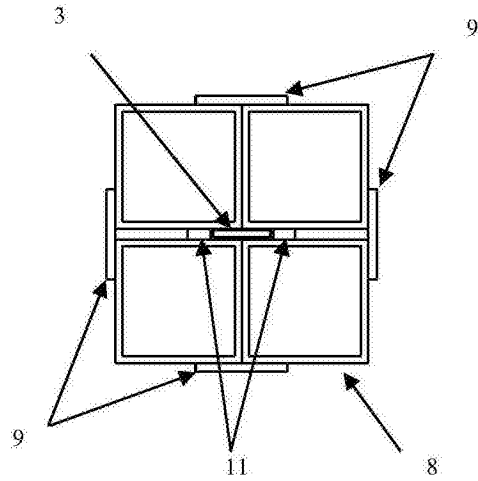
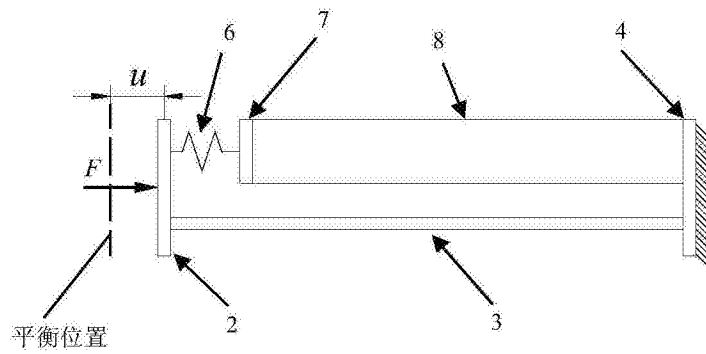
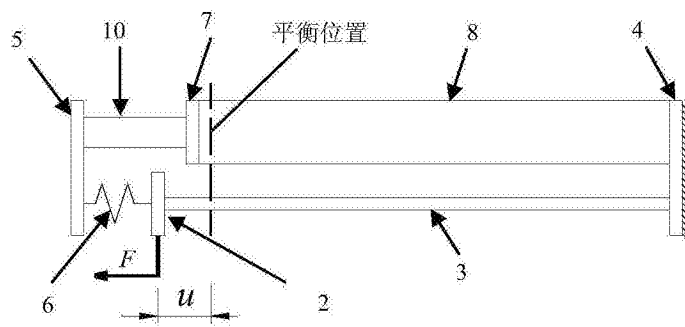


图3



(a)



(b)

图4