



**(19) 대한민국특허청(KR)**  
**(12) 등록특허공보(B1)**

(45) 공고일자 2018년02월19일  
 (11) 등록번호 10-1830012  
 (24) 등록일자 2018년02월09일

- (51) 국제특허분류(Int. Cl.)  
*B29C 43/32* (2006.01) *B30B 15/06* (2006.01)  
*B32B 5/02* (2006.01) *B32B 5/26* (2006.01)  
*B32B 7/02* (2006.01) *D04H 1/4342* (2012.01)  
*D04H 1/4374* (2012.01) *D04H 1/498* (2012.01)
- (52) CPC특허분류  
*B29C 43/32* (2013.01)  
*B30B 15/061* (2013.01)
- (21) 출원번호 10-2016-7001366(분할)
- (22) 출원일자(국제) 2013년07월03일  
 심사청구일자 2016년02월17일
- (85) 번역문제출일자 2016년01월18일
- (65) 공개번호 10-2016-0014102
- (43) 공개일자 2016년02월05일
- (62) 원출원 특허 10-2014-7033200  
 원출원일자(국제) 2013년07월03일  
 심사청구일자 2014년11월26일
- (86) 국제출원번호 PCT/JP2013/068204
- (87) 국제공개번호 WO 2014/027525  
 국제공개일자 2014년02월20일
- (30) 우선권주장  
 JP-P-2012-180927 2012년08월17일 일본(JP)
- (56) 선행기술조사문헌  
 KR1020020096990 A\*  
 JP2012062608 A  
 KR1020110040781 A  
 US04284680 A  
 \*는 심사관에 의하여 인용된 문헌

- (73) 특허권자  
 야마우치 가부시카가이샤  
 일본국 오사카후 히라카타시 쇼다이다지카 2-7
- (72) 발명자  
 오제키 타카미츠  
 일본 오사카후 히라카타시 쇼다이다지카 2-7 야마우치 가부시카가이샤 내
- 요시다 아키라  
 일본 오사카후 히라카타시 쇼다이다지카 2-7 야마우치 가부시카가이샤 내
- (74) 대리인  
 최달용

전체 청구항 수 : 총 2 항

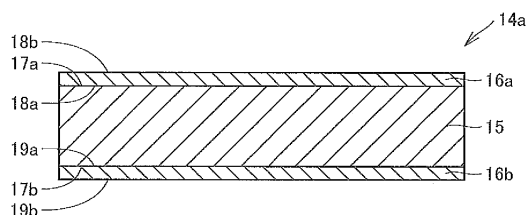
심사관 : 박종철

(54) 발명의 명칭 열프레스용 쿠션재

**(57) 요약**

열프레스용 쿠션재(14a)는, 내부층을 구성하는 제1의 부직포(15)와, 제1의 부직포(15)의 양면측에 배치되고, 외부층을 구성하는 제2의 부직포(16a, 16b)를 구비한다. 제2의 부직포(16a, 16b)는, 그 구성 재료로서, 단위면적당 중량이 80 내지 400g/m<sup>2</sup>인 공중합계 파라형 아라미드 섬유를 사용하고 있다. 제1의 부직포(15)는, 그 구성 재료로서 공중합계 파라형 아라미드 섬유보다도 섬유의 강직성이 높은 섬유를 사용하고 있다. 제1의 부직포(15) 및 제2의 부직포(16a, 16b)의 내열 온도는, 각각 270℃ 이상이다.

**대표도** - 도2



(52) CPC특허분류

*B32B 5/022* (2013.01)

*B32B 5/26* (2013.01)

*B32B 7/02* (2013.01)

*D04H 1/4342* (2013.01)

*D04H 1/4374* (2013.01)

*D04H 1/498* (2013.01)

*B32B 2250/03* (2013.01)

*B32B 2250/20* (2013.01)

*B32B 2262/0269* (2013.01)

---

**명세서**

**청구범위**

**청구항 1**

열프레스에 사용되는 열프레스용 쿠션재로서,

내부층을 구성하는 제1의 부직포와, 상기 제1의 부직포의 양면측에 배치되고, 외부층을 구성하는 제2의 부직포를 구비하고,

상기 제2의 부직포는, 단위면적당 중량이 80 내지 400g/m<sup>2</sup>인 공중합계 파라형 아라미드 섬유를 사용하고 있고,

상기 제1의 부직포는, 그 구성 재료로서 상기 공중합계 파라형 아라미드 섬유보다도 섬유의 강직성이 높은 섬유를 사용하고 있고,

상기 제1의 부직포 및 상기 제2의 부직포의 내열 온도는, 각각 270℃ 이상이며,

상기 제2의 부직포를 구성하는 공중합계 파라형 아라미드 섬유는, 코폴리파라페닐렌·3,4-옥시디페닐렌·테레프탈아미드 섬유이며,

상기 공중합계 파라형 아라미드 섬유보다도 섬유의 강직성이 높은 섬유는, 폴리파라페닐렌테레프탈아미드 섬유를 포함하는 것을 특징으로 하는 열프레스용 쿠션재.

**청구항 2**

제 1항에 있어서,

상기 제1의 부직포와 상기 제2의 부직포는, 니들펀치에 의해 일체화되어 있는 것을 특징으로 하는 열프레스용 쿠션재.

**청구항 3**

삭제

**청구항 4**

삭제

**발명의 설명**

**기술분야**

[0001] 본 발명은, 열(熱)프레스에 사용되는 열프레스용 쿠션재에 관한 것으로, 특히, 동장(銅張) 적층판, 플렉시블 프린트 기판, 다층판 등의 프린트 기판이나, IC 카드, 액정 표시판, 세라믹스 적층판 등의 정밀 기기 부품(이하, 본 발명에서, 「적층판」이라고 한다)을 제조하는 공정에서, 대상 제품을 프레스 성형이나 열압착할 때에 사용되는 열프레스용 쿠션재에 관한 것이다.

**배경기술**

[0003] 적층판의 제조 공정에서는, 우선, 재료가 되는 적층판 소재를 맞겹쳐서 피압축체를 만든다. 그리고, 이것을 열반(熱盤)의 사이에 투입한 후, 열프레스, 즉, 프레스에 의한 가열 가압을 행하여, 적층판 소재에 포함되는 수지를, 유동 상태를 경유하여 경화시켜, 일체화시킨다. 이 가열 가압을 행하는 공정에서, 열반이나 투입부재인 피압축체에 두께의 고르지 못함, 열에 의한 왜곡, 온도의 고르지 못함 등이 있으면, 후에 제품이 되는 피압축체에 균일한 온도, 압력이 가하여지지 않는다. 그 결과, 제품에 판두께 불량, 크랙, 휘어짐 등의 결함이 발생한다. 그래서, 제품의 판두께 불량 등을 해소하기 위해, 프레스 성형시에 피압축체의 형상에 추종하여 균일한 온도, 압력을 가하기 위한 쿠션성을 구비한 열프레스용 쿠션재(이하, 단지 「쿠션재」라고 하는 일도 있다.)가 사용된다.

[0004] 이와 같은 열프레스에 사용되는 열프레스용 쿠션재에 관한 기술이, 일본 특개평6-91780호 공보(특허 문헌 1) 및 일본 특개평6-166935호 공보(특허 문헌 2)에 개시되어 있다. 특허 문헌 1 및 특허 문헌 2에 의하면, 미연신(未延伸)의 메타계 방향족 폴리아미드 섬유로 이루어진 웹 또는 메타계 방향족 폴리아미드 섬유를 포함하는 웹을 니들링한 커버 층을 형성하고, 메타계 방향족 폴리아미드 섬유의 유리 전이점(轉移點) 이상의 온도로 열처리를 행한 내열 쿠션재가 개시되어 있다.

**선행기술문헌**

**특허문헌**

[0005] (특허문헌 0001) 일본 특개평6-91780호 공보  
 (특허문헌 0002) 일본 특개평6-166935호 공보

**발명의 내용**

**해결하려는 과제**

[0006] 요즘에는, 적층판에 대해 더 높은 판두께 정밀도나 박형화 등이 요구되고 있다. 그리고, 이와 같은 적층판에 대한 높은 요구에 대응하여, 적층판을 제조할 때에 사용되는 열프레스용 쿠션재에 대해서도, 한층 더 특성의 향상이 요구되고 있다. 즉, 열프레스용 쿠션재에 관해서는, 고온 조건하에서의 사용에 견딜 수 있는 내열성이나 고온 조건하에서의 장기간의 사용에서도 쿠션성을 유지하는 높은 쿠션성, 열에 의한 쿠션재 자체의 열화의 저감 등이 요구되고 있다.

[0007] 이와 같은 요구에 대해, 특허 문헌 1이나 특허 문헌 2에 개시되는 열프레스용 쿠션재에서는, 응할 수가 없을 우려가 있다. 예를 들면, 폴리메타페닐렌이소프탈아미드와 같은 메타형 방향족 폴리아미드 섬유를 사용한 열프레스용 쿠션재를 고온 조건하에서 반복해서 사용하면, 열에 의한 열화에 의해, 섬유의 가루가 발생하거나, 피압축체에의 점착 등이 발생할 우려가 있다. 이와 같은 상태에서는, 적어도 장기간에 걸치는 고온 조건하에서의 쿠션재로서의 사용은 곤란하다.

[0008] 이 경우, 섬유의 가루(粉)의 발생이나 점착(粘着)이라는 문제에 대해, 상기한 쿠션재를 구성하는 섬유의 표층에 이른바 접착제를 첨부하여, 섬유의 표층에 표면이 평활한 접착층을 형성하는 것도 생각된다. 그러나, 요즘 요구되는 고온에서의 사용 환경하에서는, 접착제가 고온에서의 사용에 견딜 수가 없어, 접착층의 섬유로부터의 박리의 문제가 생길 우려가 있다. 즉, 이와 같은 방법은, 타당하지가 않다.

[0009] 본 발명의 목적은, 고온 조건하에서의 사용에서도 높은 쿠션성을 가지며, 장기간에 걸쳐서 사용할 수 있는 열프레스용 쿠션재를 제공하는 것이다.

**과제의 해결 수단**

[0011] 본원 발명자는, 요즘에 있어서의 쿠션재에 대한 높은 요구를 충분히 고려하여, 열프레스에 사용되는 열프레스용 쿠션재에 있어서, 쿠션재를 구성하는 섬유에 관해 예의 검토를 행하였다. 그리고, 쿠션재로서 요구되는 특성을 겸비한 복수의 섬유를 사용하여, 이들을 적층 구조로서 쿠션재를 구성한다는 착상에 이르렀다.

[0012] 즉, 본 발명에 관한 열프레스용 쿠션재는, 열프레스에 사용되는 열프레스용 쿠션재로서, 내부층을 구성하는 제1의 부직포와, 제1의 부직포의 양면측에 배치되고, 외부층을 구성하는 제2의 부직포를 구비한다. 제2의 부직포는, 그 구성 재료로서, 단위면적당 중량이 80 내지 400g/m<sup>2</sup>인 공중합계 파라형 아라미드 섬유를 사용하고 있다. 제1의 부직포는, 그 구성 재료로서 공중합계 파라형 아라미드 섬유보다도 섬유의 강직성(剛直性)이 높은 섬유를 사용하고 있다. 제1의 부직포 및 제2의 부직포의 내열 온도는, 각각 270℃ 이상이다.

[0013] 이와 같은 열프레스용 쿠션재는, 내부층을 구성하는 제1의 부직포와 제1의 부직포의 양면측에 배치된 외부층을 구성하는 제2의 부직포로 형성되어 있는 적층 구조이고, 쿠션재로서 요구되는 기능을 각각에 갖게 하여, 요즘 요구된 쿠션재로서의 특성을 클리어할 수 있다.

[0014] 즉, 표층을 구성하는 외부층으로서 제2의 부직포를 사용하고, 제2의 부직포는, 그 구성 재료로서 단위면적당 중량이 80 내지 400g/m<sup>2</sup>인 공중합계 파라형 아라미드 섬유를 사용하고 있기 때문에, 고온에서의 사용 환경하에서

도, 섬유류의 가루나 점착이 생기지 않게 할 수 있다. 구체적으로는, 공중합계 파라형 아라미드 섬유를 구성 재료로서 사용한 제2의 부직포는, 초기의 프레스에서 섬유류의 소성 변형을 생기게 하기 쉬워, 섬유가 일체화한 막형상의 층, 이른바 필름형상의 층이 된다. 그리고, 제2의 부직포의 내열 온도는, 270℃ 이상이기 때문에, 고온 조건하에서의 장기간에 걸치는 사용에서도, 필름형상의 층으로부터의 섬유류의 가루의 발생이나 점착을 없앨 수 있다. 이 경우, 제2의 부직포가 단위면적당 중량을 80g/m<sup>2</sup>보다도 높게 하고 있기 때문에, 보풀(毛羽)의 발생이나 끊어진 조각의 억제라는 쿠션재로서 요구되는 특성을 클리어할 수 있다. 또한, 제2의 부직포가 단위면적당 중량의 상한을 400g/m<sup>2</sup>로 한 이유는, 그보다 큰 단위면적당 중량으로 하여도, 보풀의 발생이나 끊어진 조각의 억제라는 효과의 한층 더 향상이 기대되지 않기 때문이다.

[0015] 그리고, 내부층으로서 제1의 부직포를 사용하고, 제1의 부직포는, 그 구성 재료로서 공중합계 파라형 아라미드 섬유보다도 섬유류의 강직성이 높은 섬유를 사용하고 있기 때문에, 섬유류의 소성 변형이 생기기 어렵게 할 수 있고, 섬유류의 내부에 공극을 유지하기 쉬운 구성으로 할 수 있다. 따라서 내부층의 높은 쿠션성을 유지할 수 있다. 그리고, 제1의 부직포에 대해서도, 내열 온도가 270℃ 이상이기 때문에, 고온에서의 사용에 견딜 수 있다. 즉, 고온 조건하에서의 장기간에 걸치는 사용에서도, 섬유류의 열분해를 야기하지 않고서 사용할 수 있다. 여기서, 내열 온도란, 구성 재료로서의 섬유류의 용점 또는 열분해 온도를 가리키는 것이다.

[0016] 그 결과, 이와 같은 쿠션재는, 고온 조건하에서의 사용에서도 높은 쿠션성을 가지며, 장기간에 걸쳐서 사용할 수 있다.

[0017] 여기서, 제1의 부직포와 제2의 부직포는, 니들편치에 의해 일체화되어 있는 구성으로 하여도 좋다. 이렇게 함에 의해, 보다 적절하게 제1의 부직포와 제2의 부직포를 적층 구조체로 할 수 있다.

[0018] 또한, 공중합계 파라형 아라미드 섬유는, 코폴리파라페닐렌·3,4-옥시디페닐렌·테레프탈아미드 섬유를 포함하도록 구성하여도 좋다. 또한, 상기 공중합계 파라형 아라미드 섬유보다도 섬유류의 강직성이 높은 섬유는, 폴리파라페닐렌테레프탈아미드 섬유를 포함하도록 구성하여도 좋다.

**발명의 효과**

[0020] 이와 같은 열프레스용 쿠션재는, 고온 조건하에서의 사용에서도 높은 쿠션성을 가지며, 장기간에 걸쳐서 사용할 수 있다.

**도면의 간단한 설명**

[0022] 도 1은 적층판을 제조할 때에 사용되는 열프레스 장치를 도시하는 개략 단면도.  
 도 2는 본 발명의 한 실시 형태에 관한 열프레스용 쿠션재를 두께 방향으로 절단한 경우의 개략 단면도.

**발명을 실시하기 위한 구체적인 내용**

[0023] 이하, 본 발명의 실시의 형태를, 도면을 참조하여 설명한다. 도 1은, 적층판을 제조할 때에 사용되는 열프레스 장치를 도시하는 개략 단면도이다. 도 1을 참조하면, 열프레스 장치(11)는, 상하 방향으로 배치되고, 대면하는 2개의 열반(12a, 12b)을 갖는다. 다음에, 적층판의 제조 방법에 관해 설명한다. 우선, 재료가 되는 적층판 소재를 복수장 맞겹친 피압축체(13)를 준비한다. 다음에, 같은 구성을 갖는 2장의 열프레스용 쿠션재(14a, 14b)의 사이에 피압축체(13)를 끼워 넣는다. 이것을 상하 방향으로 배치된 열반(12a, 12b)의 사이에 배치한다. 즉, 피압축체(13)와 열반(12a, 12b)의 사이에, 각각 열프레스용 쿠션재(14a, 14b)가 배치된 상태로 한다. 그리고, 열반(12a, 12b)에 의해 피압축체(13)를 가열 가압하여, 프레스 성형을 행한다. 이와 같이 하여, 제품으로서의 적층판이 제조된다. 여기서, 열반(12a, 12b)과 피압축체(13)와의 사이에 배치된 열프레스용 쿠션재(14a, 14b)에 의해, 피압축체(13)에 대해, 균일한 온도, 압력이 가하여진다.

[0024] 다음에, 본 발명의 한 실시 형태에 관한 열프레스용 쿠션재(14a)의 구성에 관해 설명한다. 또한, 열프레스용 쿠션재(14b)의 구성에 관해서는, 지금부터 설명하는 열프레스용 쿠션재(14a)와의 그 구성이 동등하기 때문에 설명을 생략한다. 도 2는, 본 발명의 한 실시 형태에 관한 열프레스용 쿠션재를 두께 방향으로 절단한 경우의 개략 단면도이다.

[0025] 도 2를 참조하면, 본 발명의 한 실시 형태에 관한 열프레스용 쿠션재(14a)는, 열프레스에 사용되는 열프레스용 쿠션재로서, 내부층을 구성하는 제1의 부직포(15)와, 제1의 부직포(15)의 양면측에 배치되고, 외부층을 구성하는 제2의 부직포(16a, 16b)를 구비한다.

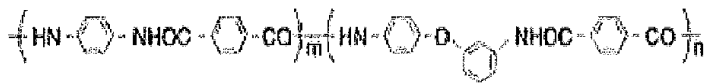
[0026] 제2의 부직포(16a, 16b)는, 2장 마련되어 있다. 구체적으로는, 제1의 부직포(15) 중의 도 2에서의 지면(紙面) 상측의 면(17a)이, 도 2에서의 지면 상측에 배치된 일방의 제2의 부직포(16a) 중의 도 2에서의 지면 하측의 면(18a)과 접촉하도록 구성되어 있다. 또한, 제1의 부직포(15) 중의 도 2에서의 지면 하측의 면(17b)이, 도 2에서의 지면 하측에 배치된 타방측의 제2의 부직포(16b)의 도 2에서의 지면 상측의 면(19a)과 접촉하도록 구성되어 있다. 즉, 열프레스용 쿠션재(14a)는, 2장의 제2의 부직포(16a, 16b)의 사이에 1장의 제1의 부직포(15)가 개재하고 있는 구성이고, 열프레스용 쿠션재(14a)는, 함께 3장의 부직포로 구성되어 있다. 또한, 일방의 제2의 부직포(16a) 중의 도 2에서의 지면 상측의 면(18b)은, 열프레스를 행할 때에, 열반(12a)의 지면 하측의 면(20a)과 당접(當接)하고, 타방측의 제2의 부직포(16b) 중의 도 2에서의 지면 하측의 면(19b)은, 열프레스를 행할 때에, 피압축체(13)의 상측의 면(20b)과 당접한다.

[0027] 제1의 부직포(15) 및 제2의 부직포(16a, 16b)의 내열 온도는, 각각 270℃ 이상이다. 즉, 제1의 부직포(15) 및 제2의 부직포(16a, 16b)는 함께, 내열 온도가 270℃ 이상이 되도록 구성되어 있다. 또한, 제1의 부직포(15)와 제2의 부직포(16a, 16b)는, 니들펀치에 의해 일체화되어 있다.

[0028] 여기서, 제2의 부직포(16a, 16b)는, 그 구성 재료로서, 단위면적당 중량이 80 내지 400g/m<sup>2</sup>인 공중합계 파라형 아라미드 섬유를 사용하고 있다. 또한, 제1의 부직포(15)는, 그 구성 재료로서 상기 공중합계 파라형 아라미드 섬유보다도 섬유의 강직성이 높은 섬유를 사용하고 있다.

[0029] 구체적으로는, 제2의 부직포(16a, 16b)를 구성하는 공중합계 파라형 아라미드 섬유로서는, 코폴리파라페닐렌·3,4-옥시디페닐렌·테레프탈아미드 섬유를 들 수 있다. 코폴리파라페닐렌·3,4-옥시디페닐렌·테레프탈아미드 섬유는, 이하의 화학식 1의 구조식으로 표시된다.

[0030] [화학식 1]



[0031]

[0032] 또한, 공중합계 파라형 아라미드 섬유보다도 섬유의 강직성이 높은 섬유로서는, 폴리파라페닐렌테레프탈아미드 (PPTA (poly-p-phenylene-terephthalamide)) 섬유를 들 수 있다. 이하의 구조식으로 표시된다. PPTA 섬유는, 이하의 화학식 2의 구조식으로 표시된다.

[0033] [화학식 2]



[0034]

[0035] 이와 같은 열프레스용 쿠션재(14a, 14b)에 관해서는, 내부층을 구성하는 제1의 부직포(15)와 제1의 부직포(15)의 양면측에 배치된 외부층을 구성하는 제2의 부직포(16a, 16b)로 형성되어 있는 적층 구조이고, 쿠션재로서 요구되는 기능을 각각에 갖게 하여, 요즘 요구되는 쿠션재로서의 특성을 클리어할 수 있다.

[0036] 즉, 표층을 구성하는 외부층으로서 제2의 부직포(16a, 16b)를 사용하고, 제2의 부직포(16a, 16b)는, 그 구성 재료로서 단위면적당 중량이 80 내지 400g/m<sup>2</sup>인 공중합계 파라형 아라미드 섬유를 사용하고 있기 때문에, 고온에서의 사용 환경하에서도, 섬유의 가루나 점착이 생기지 않게 할 수 있다. 구체적으로는, 공중합계 파라형 아라미드 섬유를 구성 재료로서 사용한 제2의 부직포(16a, 16b)는, 초기의 프레스에서 섬유의 소성 변형을 생기게 하기 쉬워, 섬유가 일체화한 막형상의 층, 이른바 필름형상의 층이 된다. 그리고, 제2의 부직포(16a, 16b)의 내열 온도는, 270℃ 이상이기 때문에, 고온 조건하에서의 장기간에 걸치는 사용에서도, 필름형상의 층의 섬유의 가루의 발생이나 점착을 없앨 수 있다. 이 경우, 제2의 부직포(16a, 16b)가 단위면적당 중량을 80g/m<sup>2</sup> 보다도 높게 하고 있기 때문에, 보풀의 발생이나 끊어진 조각의 억제라는 쿠션재로서 요구된 특성을 클리어할 수 있다. 또한, 제2의 부직포(16a, 16b)가 단위면적당 중량을 400g/m<sup>2</sup>보다 크게 하여도, 보풀의 발생이나 끊어진 조각의 억제라는 효과의 한층 더 향상은 기대할 수 없다.

[0037] 그리고, 내부층으로서 제1의 부직포(15)를 사용하고, 제1의 부직포(15)는, 그 구성 재료로서 공중합계 파라형 아라미드 섬유보다도 섬유의 강직성이 높은 섬유를 사용하고 있기 때문에, 섬유의 소성 변형이 생기기 어렵게 할 수 있고, 섬유체의 내부에 공극을 유지하기 쉬운 구성으로 할 수 있다. 따라서 내부층의 높은 쿠션성을 유지

할 수 있다. 그리고, 제1의 부직포(15)에 대해서도, 내열 온도가 270℃ 이상이기 때문에, 고온에서의 사용에 견딜 수 있다. 즉, 고온 조건하에서의 장기간에 걸치는 사용에서도, 열분해를 야기시키지 않고서 사용할 수 있다.

- [0038] 이상에 의해, 이와 같은 열프레스용 쿠션재(14a, 14b)는, 고온 조건하에서의 사용에서도 높은 쿠션성을 가지며, 장기간에 걸쳐서 사용할 수 있다.
- [0039] 또한, 이 경우, 양면측에 동등한 구성을 갖는 제2의 부직포(16a, 16b)가 배치되기 때문에, 쿠션재로서 사용하는 경우에 있어서, 방향성을 고려할 필요가 없다. 즉, 작업성도 양호한 것으로 된다.
- [0040] 여기서, 상기한 실시의 형태에 의하면, 제1의 부직포(15)와 제2의 부직포(16a, 16b)와 니들펀치에 의해 일체화하는 것으로 하였지만, 이것으로 한하지 않고, 다른 방법으로 제1의 부직포(15)와 제2의 부직포(16a, 16b)를 일체화하여도 좋다.
- [0041] 또한, 상기한 실시의 형태에서는, 공중합계 파라형 아라미드 섬유로서, 코폴리파라페닐렌·3,4-옥시디페닐렌·테레프탈아미드 섬유를 채용하는 것으로 하였지만, 이것으로 한하지 않고, 다른 공중합계 파라형 아라미드 섬유를 사용하여도 좋다. 또한, 공중합계 파라형 아라미드 섬유보다도 섬유의 강직성이 높은 섬유로서, PPTA 섬유를 채용하는 것으로 하였지만, 이것으로 한하지 않고, 다른 섬유를 사용하여도 좋다.
- [0042] [실시례]
- [0043] 실시례 1을 이하와 같이 구성하였다. 제2의 부직포로서는, 코폴리파라페닐렌·3,4-옥시디페닐렌·테레프탈아미드 섬유(상품명 「테크노라」 : 데이진테크노프로덕츠주식회사제)를 2장 사용하였다. 단위면적당 중량으로서는, 100g/m<sup>2</sup>의 것을 사용하였다. 또한, 제1의 부직포로서는, PPTA 섬유(상품명 「토와론」 : 데이진테크노프로덕츠주식회사제)를 사용하였다. 단위면적당 중량으로서는, 800g/m<sup>2</sup>의 것을 사용하였다. 제1의 부직포의 양면측에 제2의 부직포를 각각 배치시키고, 니들펀치에 의해 일체화하여, 전체로서의 단위면적당 중량이 1000g/m<sup>2</sup>가 되는 실시례 1에 관한 열프레스용 쿠션재를 얻었다.
- [0044] 비교례 1로서, PPTA 섬유(상품명 「토와론」 : 데이진테크노프로덕츠주식회사제), 단위면적당 중량 1000g/m<sup>2</sup>의 1장의 부직포를 사용하여, 열프레스용 쿠션재를 얻었다.
- [0045] 비교례 2로서, 폴리파라페닐렌 벤조비스옥사졸(PBO (p-phenylene-2,6-benzobisoxazole)) 섬유(상품명 「자이론」 : 도요방적주식회사제), 단위면적당 중량 1000g/m<sup>2</sup>의 1장의 부직포를 사용하여, 열프레스용 쿠션재를 얻었다.
- [0046] 비교례 3으로서, 코폴리파라페닐렌·3,4-옥시디페닐렌·테레프탈아미드 섬유(상품명 「테크노라」 : 데이진테크노프로덕츠주식회사제), 단위면적당 중량 1000g/m<sup>2</sup>의 1장의 부직포를 사용하여, 열프레스용 쿠션재를 얻었다.
- [0047] 이 실시례 1 및 비교례 1 내지 3의 열프레스용 쿠션재에 관해, 열프레스에 의한 내구 테스트를 행하였다. 표 1에, 내구 테스트를 행한 때의 실시례 1 및 비교례 1 내지 3의 표면 상태의 결과를 표시한다. 표 2에, 내구 테스트를 행한 때의 실시례 1 및 비교례 1 내지 3의 쿠션성의 결과를 표시한다.

[0048] [표 1]

	초기	프레스1회	프레스10회	프레스50회
실시례 1	○	○	○	○
비교례1 (토와론 부직포)	○	× (보풀의탈락)	× (보풀의탈락)	× (보풀의탈락)
비교례2 (자이론 부직포)	○	○	× (보풀의탈락)	× (보풀의탈락) (끊어진조각)
비교례3 (테크노라 부직포)	○	○	○	○

[0049]

[0050] [표 2]

	초기	프레스1회	프레스10회	프레스50회
실시례 1	2824	628	336	276
비교례1 (토와론 부직포)	2225	657	317	259
비교례2 (자이론 부직포)	2461	875	311	278
비교례3 (테크노라 부직포)	2282	206	132	114

[0051]

[0052] 표 1, 표 2 중의 실시례 1 및 비교례 1 내지 3의 프레스의 조건에 관해서는, 온도 300℃로 가압력 10MPa의 하중을 가한 것이다. 프레스의 사이클로서는, 가열 110분, 냉각 15분으로 하였다. 또한, 프레스 10회란, 프레스를 10회 행한 후의 상태에서 측정하는 것이다.

[0053] 표 1 중의 「○」표에 관해서는, 표면 상태가 양호한 것, 즉, 보풀의 탈락이나 끊어진 조각이 없는 것을 가리킨다. 또한, 표 1 중의 「×」표에 관해서는, 표면 상태가 뒤떨어져 있는 것, 즉, 보풀의 탈락이나 끊어진 조각, 또는 그 양쪽이 생기고 있는 것을 가리킨다.

[0054] 표 1을 참조하면, 실시례 1 및 비교례 3에서는, 초기로부터 프레스 1회, 10회, 50회의 경과 후에서도, 보풀의 탈락이나 끊어진 조각이 발생하지 않고, 표면 상태가 양호한 것을 파악할 수 있다. 이에 대해, 비교례 1에 관해서는, 프레스 1회 후에 있어서 이미 보풀의 탈락이 발생하고 있고, 이후의 프레스시에도 보풀이 발생하고 있다. 또한, 비교례 2에 관해서는, 프레스 10회 후에 있어서 보풀의 탈락이 발생하고 있고, 50회 후에서도, 보풀의 탈락이 발생하고 있다. 나아가서는, 비교례 2에 있어서, 50회 후에 끊어진 조각도 발생하고 있다. 보풀의 탈락이나 끊어진 조각의 발생은, 적층판의 제조 라인을 오염하고, 탈락물의 감겨들어감에 의해 프레스 대상물인 적층판 제품에 악영향을 준다. 즉, 표면 상태에서는, 비교례 1, 2는, 실시례 1에 대해 뒤떨어져 있음을 파악할 수 있다.

[0055] 표 2는, 초기 및 소정 회수의 프레스를 행한 후의 열프레스용 쿠션재에 대해, 10MPa의 하중을 가한 때에, 쿠션재

의 두께가, 가압 전보다 어느 정도 변화하는지를 나타내고 있다. 이 두께 변화량을 쿠션성의 평가 지표로 하였다. 또한, 두께는, 다이얼 게이지로 측정하였다. 또한, 표 2 중에서, 각각의 초기 두께를 표시하고 있다.

[0056] 표 2를 참조하면, 실시례 1에 관해서는, 초기의 두께 변화량 2824 $\mu\text{m}$ 에 대해, 프레스 1회 후에 있어서, 두께 변화량이 628 $\mu\text{m}$ 이다. 또한 프레스의 회수를 거듭함에 따라, 두께 변화량이 적어지고 가는데, 프레스 10회 후에 있어서, 두께 변화량이 336 $\mu\text{m}$ , 프레스 50회 후에서도, 두께 변화량이 276 $\mu\text{m}$ 이고, 각각의 상황에 있어서 비교적 높은 값을 나타내는 것이다. 또한, 두께 변화량에 관해서는, 높은 값일수록, 쿠션성이 양호한 것을 나타낸다. 즉, 프레스를 행하고 있어도, 두께 변화량이 높은 쪽이 좋다.

[0057] 이에 대해, 비교례 3에서는, 초기의 두께 변화량 2282 $\mu\text{m}$ 에 대해, 프레스 1회 후에 있어서, 두께 변화량이 206 $\mu\text{m}$ 이고, 매우 쿠션성이 저하되어 있음을 파악할 수 있다. 또한, 프레스의 회수를 거듭함에 따라, 두께 변화량은 적게 되어가고, 프레스 10회 후에서, 132 $\mu\text{m}$ , 또한, 프레스 50회 후에서는, 114 $\mu\text{m}$ 이고, 쿠션성이 매우 나빠져 있다. 즉, 쿠션성에서는, 비교례 3은, 실시례 1에 대해 뒤떨어지고 있음을 파악할 수 있다.

[0058] 또한, 비교례 1에 관해서는, 초기의 두께 변화량 2225 $\mu\text{m}$ 에 대해, 프레스 1회 후에 있어서, 두께 변화량이 657 $\mu\text{m}$ 이다. 또한, 프레스 10회 후에 있어서, 두께 변화량이 317 $\mu\text{m}$ , 프레스 50회 후에서도, 두께 변화량이 259 $\mu\text{m}$ 이고, 각각의 상황에 있어서 높은 값을 나타내는 것이다. 또한, 비교례 2에 관해서는, 초기의 두께 변화량 2461 $\mu\text{m}$ 에 대해, 프레스 1회 후에 있어서, 두께 변화량이 875 $\mu\text{m}$ 이다. 또한, 프레스 10회 후에 있어서, 두께 변화량이 311 $\mu\text{m}$ , 프레스 50회 후에서도, 두께 변화량이 278 $\mu\text{m}$ 이고, 각각의 상황에 있어서 높은 값을 나타내는 것이다. 그러나, 상기한 바와 같이, 비교례 1 및 비교례 2에 관해서는, 쿠션성은 양호한 것이지만, 표면 상태의 관점에서 보면, 사용이 곤란해지는 것이다.

[0059] 이상에 의해, 실시례 1에 관해서는, 비교례 1 내지 3에 대해, 쿠션성 및 표면 상태의 쌍방의 관점에서, 양호함을 파악할 수 있다.

[0060] 이상, 도면을 참조하여 본 발명의 실시의 형태를 설명하였지만, 본 발명은, 도시한 실시의 형태의 것으로 한정되지 않는다. 도시한 실시의 형태에 대해, 본 발명과 동일한 범위 내에서, 또는 균등한 범위 내에서, 여러 가지의 수정이나 변형을 가하는 것이 가능하다.

[0061] [산업상의 이용 가능성]

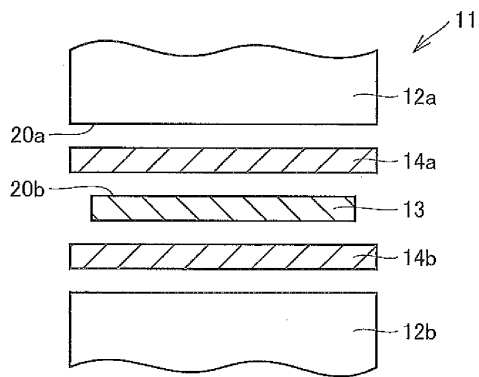
[0062] 본 발명에 관한 열프레스용 쿠션재는, 적층판의 양호한 생산성 등이 요구되는 경우에, 유효하게 이용된다.

**부호의 설명**

- [0064] 11 : 열프레스 장치
- 12a, 12b : 열반
- 13 : 피압축체
- 14a, 14b : 열프레스용 쿠션재
- 15 : 제1의 부직포
- 16a, 16b : 제2의 부직포
- 17a, 17b, 18a, 18b, 19a, 19b, 20a, 20b : 면

도면

도면1



도면2

