



(12) 实用新型专利

(10) 授权公告号 CN 222929279 U

(45) 授权公告日 2025. 06. 03

(21) 申请号 202421563554.8

(22) 申请日 2024.07.04

(73) 专利权人 泰安普娜斯纺织科技有限公司
地址 271600 山东省泰安市肥城市桃园镇
屯头村

(72) 发明人 杨铭

(74) 专利代理机构 济南众德知识产权代理事务
所(普通合伙) 37455
专利代理师 陈忠忠

(51) Int. Cl.

A41D 3/00 (2006.01)

A41D 27/00 (2006.01)

A41D 27/28 (2006.01)

A41D 27/08 (2006.01)

A41D 27/12 (2006.01)

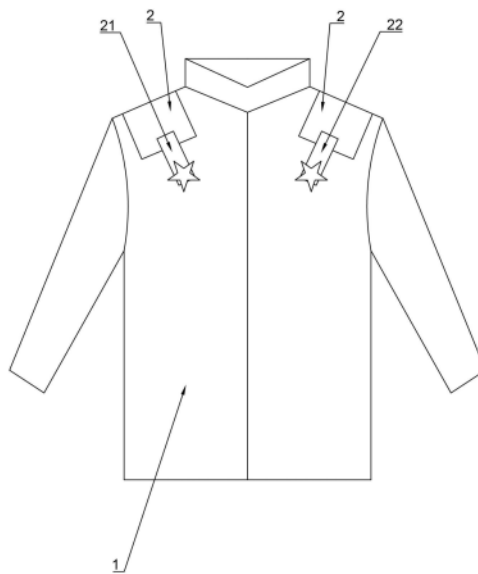
权利要求书1页 说明书4页 附图6页

(54) 实用新型名称

一种便于收纳的羽绒服

(57) 摘要

本申请提供一种便于收纳的羽绒服,包括服装本体,服装本体包括面料层和面料层中的夹绒层,服装本体背面上部设有包裹层;包裹层上、下边的左侧分别向上和向下延伸有第一连接带,右侧分别向上和向下延伸有第二连接带;第一连接带和第二连接带上分别设置有子母扣,羽绒服折叠后,通过子母扣将第一连接带和第二连接带连接,束缚住羽绒服;服装本体上也设有子母扣,该子母扣上开设有排气孔,羽绒服穿着状态时,第一连接带和第二连接带的子母扣能够与服装本体上的子母扣对应扣合,封挡排气孔。此羽绒服能够通过连接第一连接带和第二连接带束缚住折叠后的羽绒服,避免其松散开。排气孔能够使加绒层内的空气快速排出,缩小羽绒服占用的收纳空间。



1. 一种便于收纳的羽绒服,包括服装本体(1),服装本体(1)包括面料层(11)和面料层(11)中的夹绒层(12),其特征在于,所述服装本体(1)背面上部设有包裹层(2),包裹层(2)位于面料层外侧;

所述包裹层(2)上、下边的左侧分别向上和向下延伸有第一连接带(21),右侧分别向上和向下延伸有第二连接带(22),第一连接带(21)和第二连接带(22)相对服装本体(1)竖向中心面左右对称设置;

所述服装本体(1)前面和背面左侧设有第一子扣(23),右侧设有第二母扣(24),第一子扣(23)和第二母扣(24)上均设有排气孔(25),连通夹绒层(12),所述包裹层(2)上、下边的第一连接带(21)末端设有第一母扣(26),分别与服装本体(1)前面和背面的第一子扣(23)扣合并封挡排气孔(25),所述包裹层(2)上、下边的第二连接带(22)末端设有第二子扣(27),分别与服装本体(1)前面和背面的第二母扣(24)扣合并封挡排气孔(25);

所述排气孔(25)的内端口上固定有透气布(29);

所述第一母扣(26)和第二子扣(27)能够相互扣合。

2. 如权利要求1所述的一种便于收纳的羽绒服,其特征在于,所述包裹层(2)可拆卸地连接在所述服装本体(1)上。

3. 如权利要求2所述的一种便于收纳的羽绒服,其特征在于,所述包裹层(2)左右两侧延伸至所述服装本体(1)背面的左右两侧。

4. 如权利要求3所述的一种便于收纳的羽绒服,其特征在于,所述包裹层(2)下边缘位于衣袖根部下方,且与衣领的间距小于衣长的1/2。

5. 如权利要求4所述的一种便于收纳的羽绒服,其特征在于,所述包裹层(2)上部左右两侧越过所述服装本体(1)的肩部,延伸至所述服装本体(1)前面。

6. 如权利要求1所述的一种便于收纳的羽绒服,其特征在于,所述第一连接带(21)和所述第二连接带(22)为弹性带。

7. 如权利要求1所述的一种便于收纳的羽绒服,其特征在于,所述第一母扣(26)和第二母扣(24)内设有弹性密封环(28),弹性密封环(28)与所述第一子扣(23)和第二子扣(27)端部对应抵接。

8. 如权利要求1所述的一种便于收纳的羽绒服,其特征在于,所述包裹层(2)面料与所述服装本体(1)面料相同。

9. 如权利要求1-8任一项所述的一种便于收纳的羽绒服,其特征在于,所述第一母扣(26)和第二子扣(27)远离第一子扣(23)和第二母扣(24)的一侧设有装饰盖(3)。

一种便于收纳的羽绒服

技术领域

[0001] 本实用新型涉及羽绒服技术领域,具体为一种便于收纳的羽绒服。

背景技术

[0002] 羽绒服是冬季的一种服装,其通过在内部填充羽绒,借助羽绒蓬松的特性,使羽绒服内充有空气,来达到保暖效果。然而在羽绒服不使用期间,进行折叠收纳时,羽绒服蓬松的性质,使羽绒服折叠后体积较大,且容易松散,不仅占用空间大,而且也不方便收纳。

[0003] 另外,在折叠羽绒服时,为了缩小折叠后的体积,通常会按压羽绒服,将其内部的空气排出,然而由于为了提高羽绒服的防风保暖性能,羽绒服的面料通常选用的是透气性低的面料,这就导致折叠时羽绒服内的空气极其不易被排出,影响折叠效率和效果。

实用新型内容

[0004] 为解决上述背景技术中存在的技术问题,本实用新型提供了一种便于收纳的羽绒服。

[0005] 本实用新型技术方案如下:

[0006] 一种便于收纳的羽绒服,包括服装本体,服装本体包括面料层和面料层中的夹绒层,服装本体背面上部设有包裹层,包裹层位于外面料外侧;

[0007] 包裹层上、下边的左侧分别向上和向下延伸有第一连接带,右侧分别向上和向下延伸有第二连接带,第一连接带和第二连接带相对服装本体竖向中心面左右对称设置;

[0008] 服装本体前面和背面左侧设有第一子扣,右侧设有第二母扣,第一子扣和第二母扣上均设有排气孔,连通夹绒层,包裹层上、下边的第一连接带末端设有第一母扣,分别与服装本体前面和背面的第一子扣扣合并封挡排气孔,包裹层上、下边的第二连接带末端设有第二子扣,分别与服装本体前面和背面的第二母扣扣合并封挡排气孔;

[0009] 第一母扣和第二子扣能够相互扣合。

[0010] 本申请的羽绒服在穿着使用时,第一连接带的第一母扣和第二连接带的第二子扣分别扣在第一子扣和第二母扣上,封挡住排气孔,此时羽绒服夹绒层内的空气不易逸出,保证了羽绒服穿着时的保暖性。

[0011] 当需要折叠收纳时,将第一母扣和第一子扣以及第二子扣和第二母扣断开扣合关系,按压羽绒服,使羽绒服夹绒层内的空气快速从排气孔中排出,减小羽绒服的蓬松度,以缩小折叠后的体积。

[0012] 折叠时,先将衣袖置于羽绒服前侧,然后羽绒服下摆向前翻折一次或多次,具体根据衣长而定。下摆翻折后,将羽绒服左右对折,此时包裹层位于羽绒服外侧,随后将包裹层下边连接的第一连接带的第一母扣和第二连接带的第二子扣扣合,将第一连接带和第二连接带连接;同理将包裹层上边连接的第一连接带和第二连接带连接,以此将折叠后的羽绒服固定,避免其松散开。

[0013] 申请中,第一子扣和第二母扣还可以相互扣合,当羽绒服左右对折后,将位于羽绒

服前面的第一子扣和第二母扣对应扣合,以及将羽绒服后面的第一子扣和第二母扣对应扣合,使第一子扣和第二母扣的排气孔不与外界连通,进而使羽绒服的夹绒层内不会在收纳时进入空气,使羽绒服保持非蓬松状态,缩小占用的收纳空间。

[0014] 上述方案中,包裹层可拆卸地连接在服装本体上,以方便清洗。

[0015] 为了使包裹层在收纳羽绒服时起到包裹作用,包裹层左右两侧延伸至服装本体背面的左右两侧。并且,包裹层下边缘位于衣袖根部下方,且与衣领的间距小于衣长的1/2。

[0016] 本申请中,包裹层上部左右两侧越过服装本体的肩部,延伸至服装本体前面,增加了羽绒服前面的层次感,提升羽绒服的外观美感。

[0017] 为了在第一连接带和第二连接带连接后能够对折叠后的羽绒服提供一个束缚力,第一连接带和第二连接带为弹性带,二者连接后处于拉伸状态,通过弹性力,使羽绒服保持折叠状态。

[0018] 为了避免夹绒层中的羽绒从排气孔中泄漏出来,排气孔的内端口上固定有透气布。

[0019] 为了保证第一母扣与第一子扣扣合时,以及第二子扣与第二母扣扣合时,对排气孔的密封效果,第一母扣和第二母扣内设有弹性密封环,弹性密封环与第一子扣和第二子扣端部对应抵接。

[0020] 另外,包裹层面料采用与服装本体面料相同。

[0021] 此外,为了增加羽绒服的美观性,第一母扣和第二子扣远离第一子扣和第二母扣的一侧设有装饰盖。

[0022] 本实用新型提供的一种便于收纳的羽绒服,通过在羽绒服背面设置包裹层,使羽绒服折叠后,包裹层能够包裹在羽绒服外侧,并通过包裹层上下边设置的第一连接带和第二连接带相互连接,将折叠后的羽绒服束缚住,避免羽绒服松散开。

[0023] 另外,羽绒服上设有排气孔,用于折叠羽绒服时,快速将夹绒层的空气排出,缩小折叠后羽绒服的体积。本申请中,服装本体上设置第一子扣和第二母扣,排气孔开设在了第一子扣和第二母扣上,第一连接带上设有第一母扣,第二连接带上设置第二子扣,不仅能够通过第一母扣和第二子扣将第一连接带和第二连接带连接,实现对折叠后羽绒服的束缚,还能够在羽绒服穿着使用时,扣合在第一子扣和第二母扣上将排气孔密封,使加绒层内的空气不会逸出,保证羽绒服的保暖性。

[0024] 此外,第一子扣和第二母扣还能够相互扣合,使折叠后的羽绒服的加绒层中不易进入空气,使羽绒服保持非蓬松状态,缩小占用的收纳空间。

附图说明

[0025] 在附图中:

[0026] 图1为羽绒服的后侧示意图;

[0027] 图2为羽绒服的前侧示意图;

[0028] 图3为羽绒服的折叠状态示意图;

[0029] 图4为羽绒服的折叠状态另一示意图;

[0030] 图5为第一子扣和第一母扣的剖视示意图;

[0031] 图6为第二子扣和第二母扣的剖视示意图。

[0032] 图中各附图标记所代表的组件为:

[0033] 1、服装本体;11、面料层;12、夹绒层;2、包裹层;21、第一连接带;22、第二连接带;23、第一子扣;24、第二母扣;25、排气孔;26、第一母扣;27、第二子扣;28、弹性密封环;29、透气布;3、装饰盖。

具体实施方式

[0034] 如图1至图6所示,本实用新型实施例提供一种便于收纳的羽绒服,包括服装本体1、衣袖和衣领,服装本体1包括面料层11和面料层11中的夹绒层12,夹绒层12内填充羽绒。服装本体1背面上部设有包裹层2,包裹层2位于外面料外侧。

[0035] 包裹层2上、下边的左侧分别向上和向下延伸有第一连接带21,右侧分别向上和向下延伸有第二连接带22,第一连接带21和第二连接带22相对服装本体1竖向中心面左右对称设置。

[0036] 通常收纳羽绒服时,会将下摆向前翻折一次或多次,具体根据衣长而定,而后左右对折羽绒服。羽绒服折叠后,第一连接带21和第二连接带22处于远离羽绒服左右对折位置,也就是处于左右队对折的开口处,此时将包裹层2上边相对应的第一连接带21和第二连接带22连接,上边相对应的第一连接带21和第二连接带22连接,即可将折叠后的羽绒服束缚住,避免其松散开。

[0037] 本实施例中,服装本体1前面和背面左侧设有第一子扣23,右侧设有第二母扣24,第一子扣23和第二母扣24上均设有排气孔25,连通夹绒层12。服装本体1前面的第一子扣23和第二母扣24上的排气孔25用于在羽绒服折叠前以及折叠时,将羽绒服主体的两前襟的夹绒层12内的空气快速排出,而服装本体1后面的第一子扣23和第二母扣24上的排气孔25用于将羽绒服主体后背的夹绒层12内的空气快速排出,以此方式,使羽绒服折叠时,整体快速排气,缩小体积。

[0038] 本实施例中,包裹层2上、下边的第一连接带21末端设有第一母扣26,分别与服装本体1前面和背面的第一子扣23扣合并封挡排气孔25,使羽绒服在穿着使用时,夹绒层12内的空气不易逸出,保证羽绒服的保暖性。

[0039] 同理,包裹层2上、下边的第二连接带22末端设有第二子扣27,分别与服装本体1前面和背面的第二母扣24扣合并封挡排气孔25。

[0040] 同时,本实施例的第一母扣26和第二子扣27还能够相互扣合,当羽绒服折叠后,可通过第一母扣26和第二子扣27的扣合将第一连接带21和第二连接带22相互连接。

[0041] 另外,第一子扣23和第二母扣24也可相互扣合,在羽绒服左右对折后,将位于羽绒服前面的第一子扣23和第二母扣24对应扣合,以及将羽绒服后面的第一子扣23和第二母扣24对应扣合,使第一子扣23和第二母扣24的排气孔25相互连通,而不与外界连通,进而使羽绒服的夹绒层12内不会在收纳时进入空气,使羽绒服保持非蓬松状态,缩小占用的收纳空间。

[0042] 详细地,本实施例的包裹层2可拆卸地连接在服装本体1上,以方便对包裹层2和羽绒服进行清洗。

[0043] 包裹层2的左右两侧较佳延伸至服装本体1背面的左右两侧,以使连接带更靠近左右对折的开口处,以提高连接带束缚住羽绒服的效果。

[0044] 包裹层2的下边缘位于衣袖根部下方,且与衣领的间距小于衣长的1/2,使包裹层2的下边缘靠近羽绒服下摆翻折的翻折处,进而方便包裹层2的下边缘上的第一连接带21和第二连接带22的连接。同时也使包裹层2尽可能地包裹住羽绒服更大面积,以保护羽绒服。

[0045] 包裹层2的上部左右两侧越过服装本体1的肩部,延伸至服装本体1前面,增加了羽绒服前面肩部的层次感,对羽绒服起到装饰作用,提升羽绒服的外观美感。

[0046] 另外,为了在第一连接带21和第二连接带22连接后能够对折叠后的羽绒服提供一个束缚力,第一连接带21和第二连接带22采用弹性带,二者连接后处于拉伸状态,通过弹性力,使羽绒服保持折叠状态。

[0047] 本实施例中,如图4和图5所示,第一子扣23、第一母扣26、第二子扣27和第二母扣24均包括与面料层11连接的连接部,和自连接部向外呈管状凸伸的扣合部,扣合部凸伸端设有卡接环。

[0048] 第一母扣26和第二母扣24的卡接环位于扣合部内侧,且扣合部内径大于第一子扣23和第二子扣27的扣合部外径。

[0049] 第一子扣23和第二子扣27的卡接环位于扣合部外侧,且与第一母扣26和第二母扣24的卡接环对应卡接。

[0050] 排气孔25设置在连接部上,且位于扣合部的中轴线上,连通扣合部内孔和夹绒层12。

[0051] 为了保证第一母扣26与第一子扣23扣合时,以及第二子扣27与第二母扣24扣合时,对排气孔25的密封效果,第一母扣26和第二母扣24内设有弹性密封环28,弹性密封环28与第一子扣23和第二子扣27端部对应抵接。

[0052] 为了避免夹绒层12中的羽绒从排气孔25中泄漏出来,排气孔25的内端口上固定有透气布29。

[0053] 此外,为了增加羽绒服的美观性,第一母扣26和第二子扣27远离第一子扣23和第二母扣24的一侧设有装饰盖3,以点缀羽绒服。

[0054] 本申请的包裹层2虽然主要作用在于保持羽绒服折叠后的形态,以便于羽绒服折叠收纳。但包裹层2的增加,同时还能够使羽绒服具有了更多的层次感,对羽绒服的外观美观起到了装饰作用。另外,还可将包裹层2的面料采用为与服装本体1面料相同。使包裹层2与羽绒服保持一致,进而使包裹层2在外观上更能融入到羽绒服上。

[0055] 同时,包裹层2的增加,还能够进一步加强羽绒服对人体后背和肩部的保暖效果。

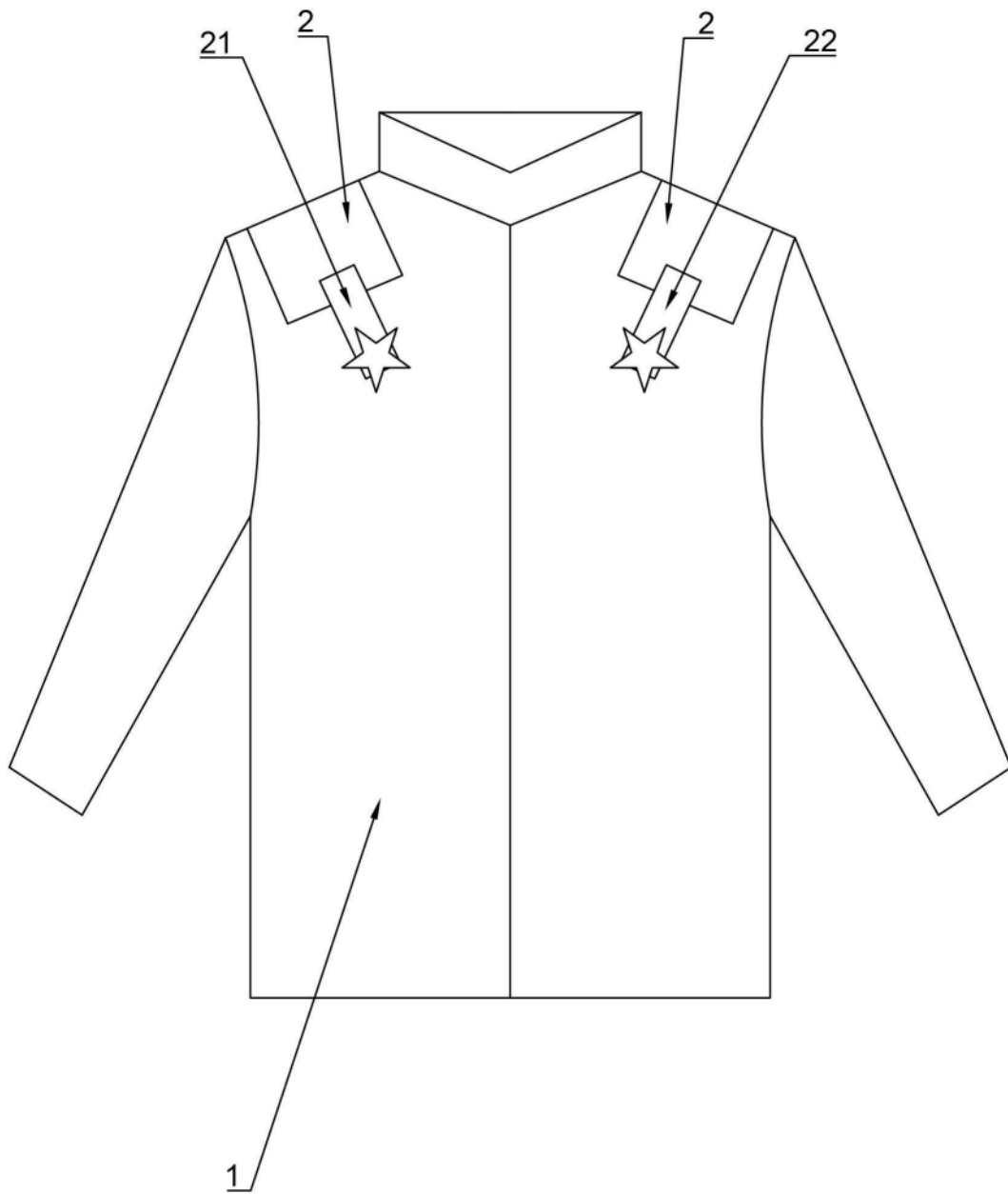


图1

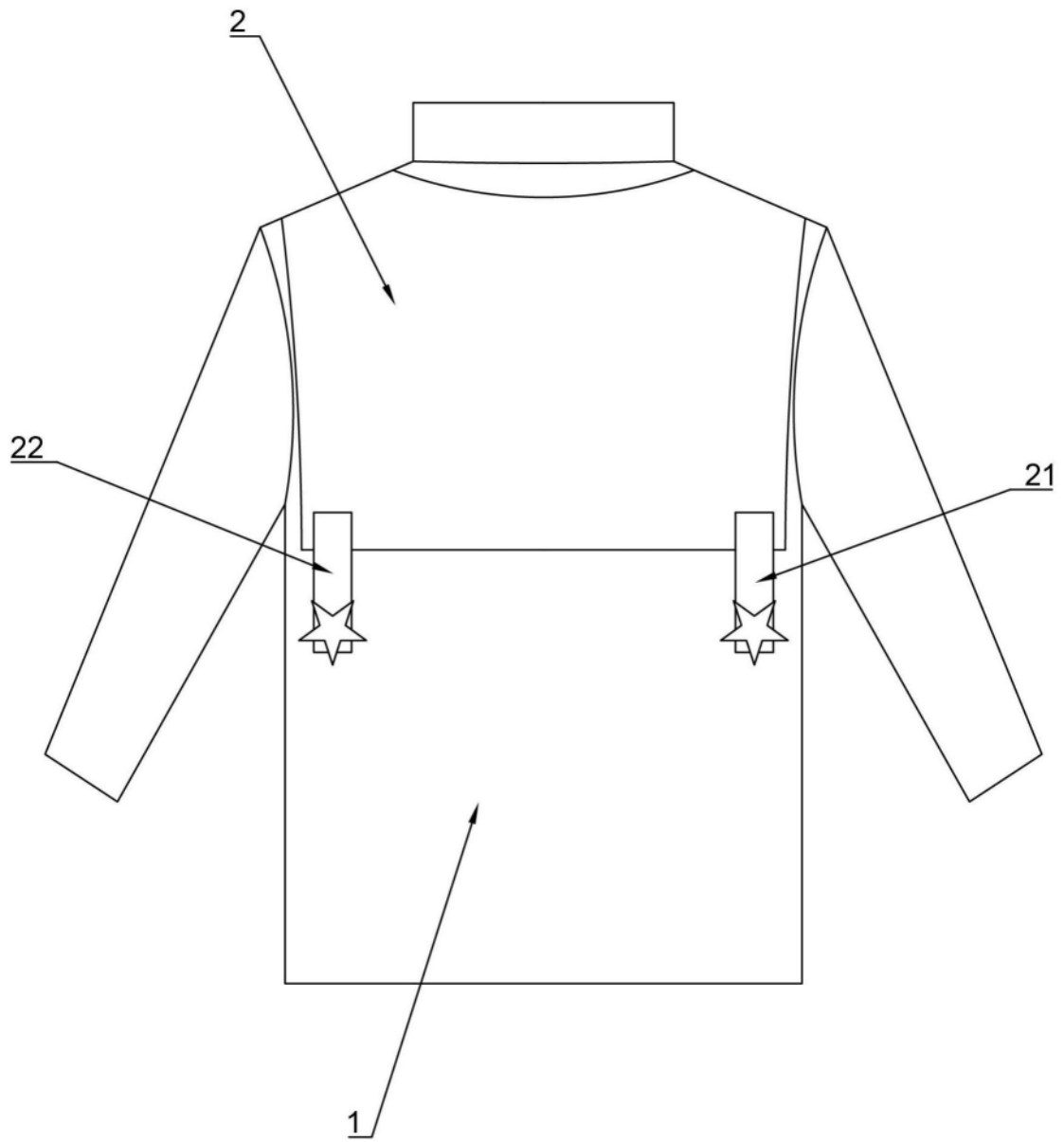


图2

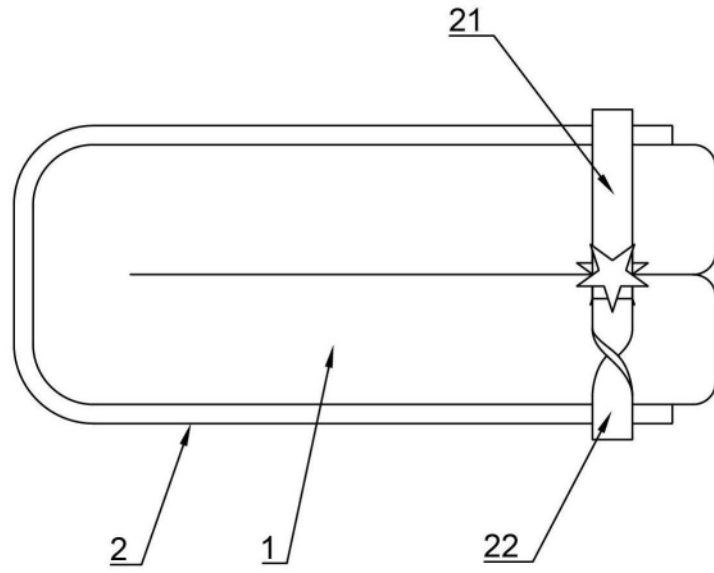


图3

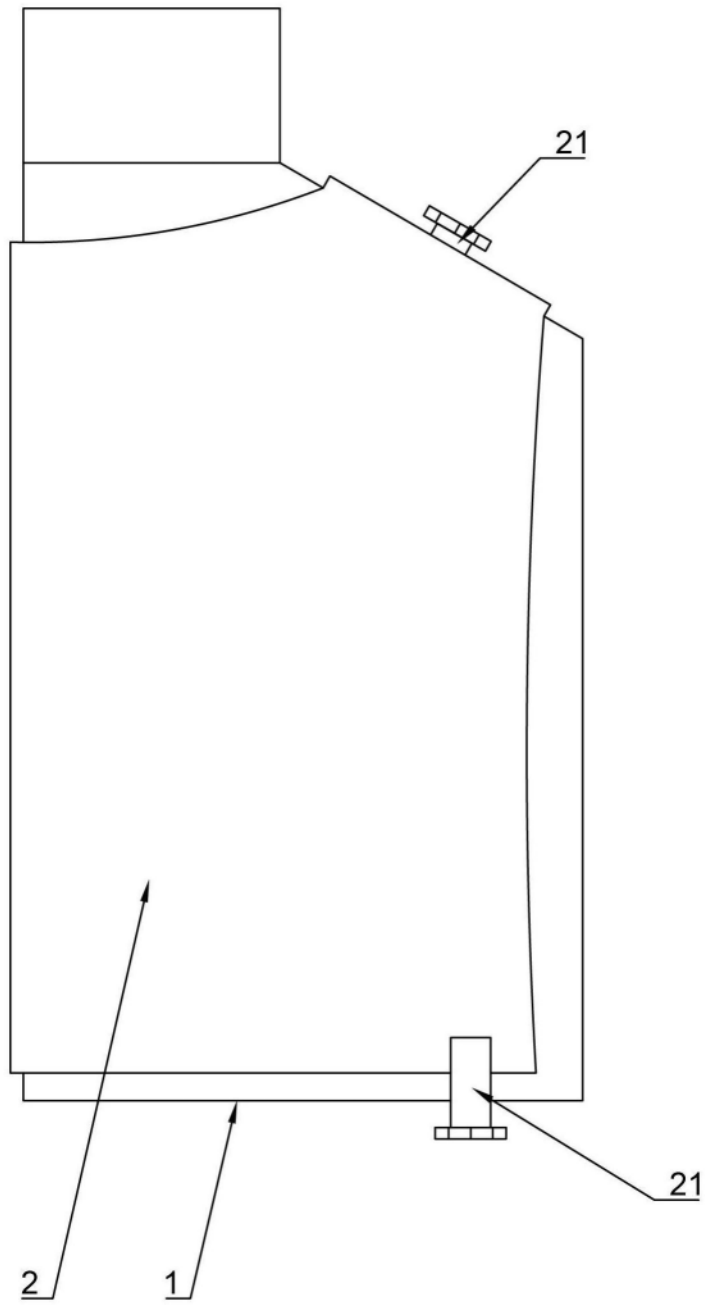


图4

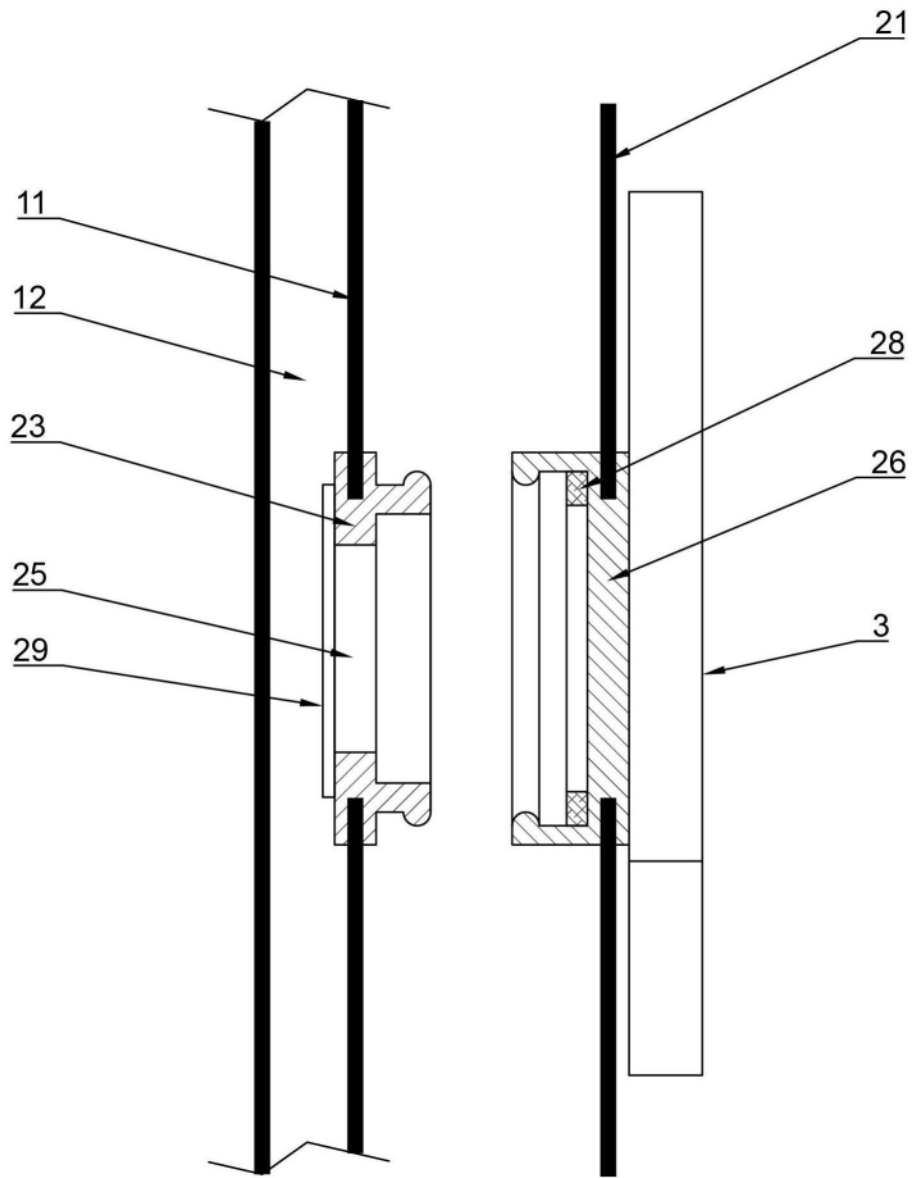


图5

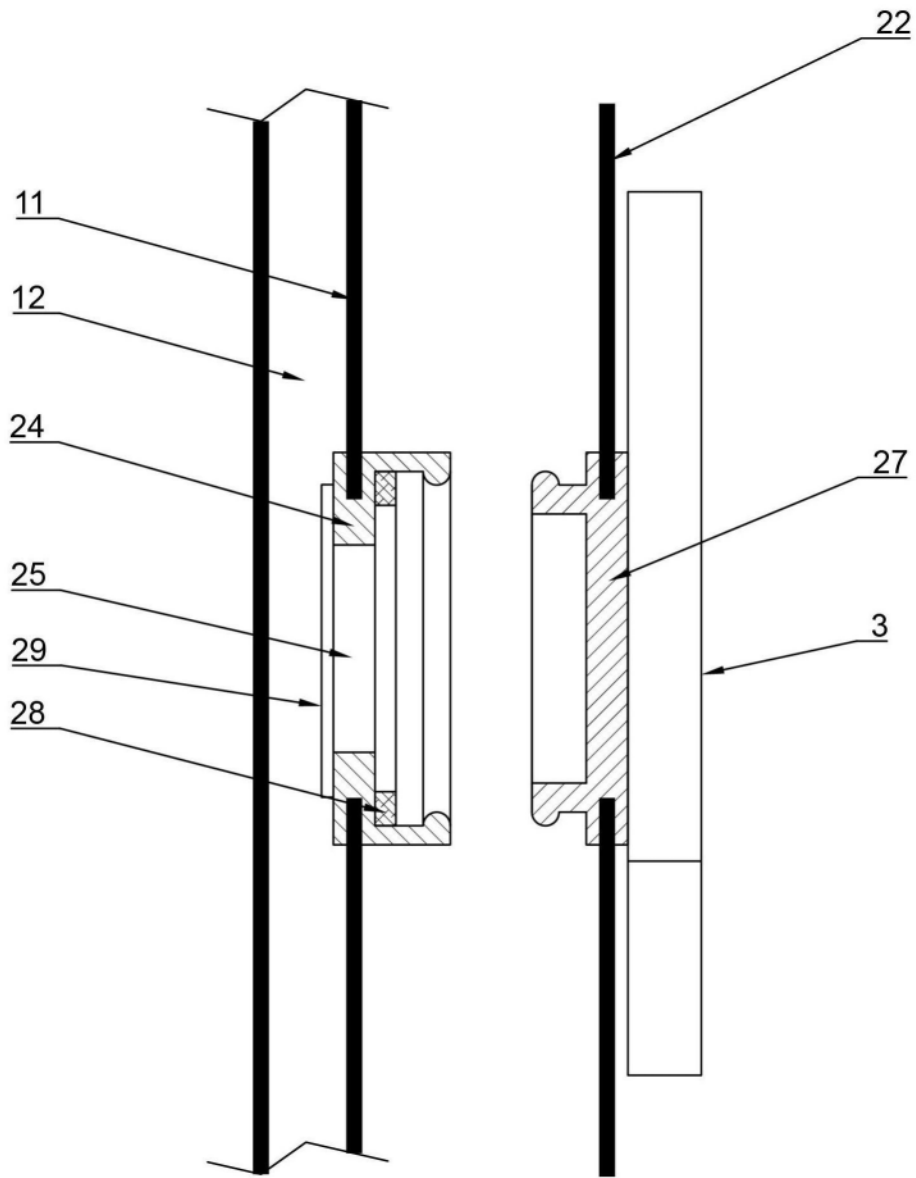


图6