



(19) 中華民國智慧財產局

(12) 新型說明書公告本

(11) 證書號數：TW M593759 U

(45) 公告日：中華民國 109 (2020) 年 04 月 21 日

---

(21) 申請案號：109201197

(22) 申請日：中華民國 109 (2020) 年 02 月 03 日

(51) Int. Cl. : *A43B13/22 (2006.01)*

(71) 申請人：毅鋒鞋業股份有限公司(中華民國) (TW)

臺中市石岡區萬興里萬仙街 41 號

(72) 新型創作人：包浚廷 (TW)；梁瓊予 (TW)

(74) 代理人：許耿禎

申請專利範圍項數：16 項 圖式數：9 共 20 頁

---

(54) 名稱

具安全防滑鞋底結構

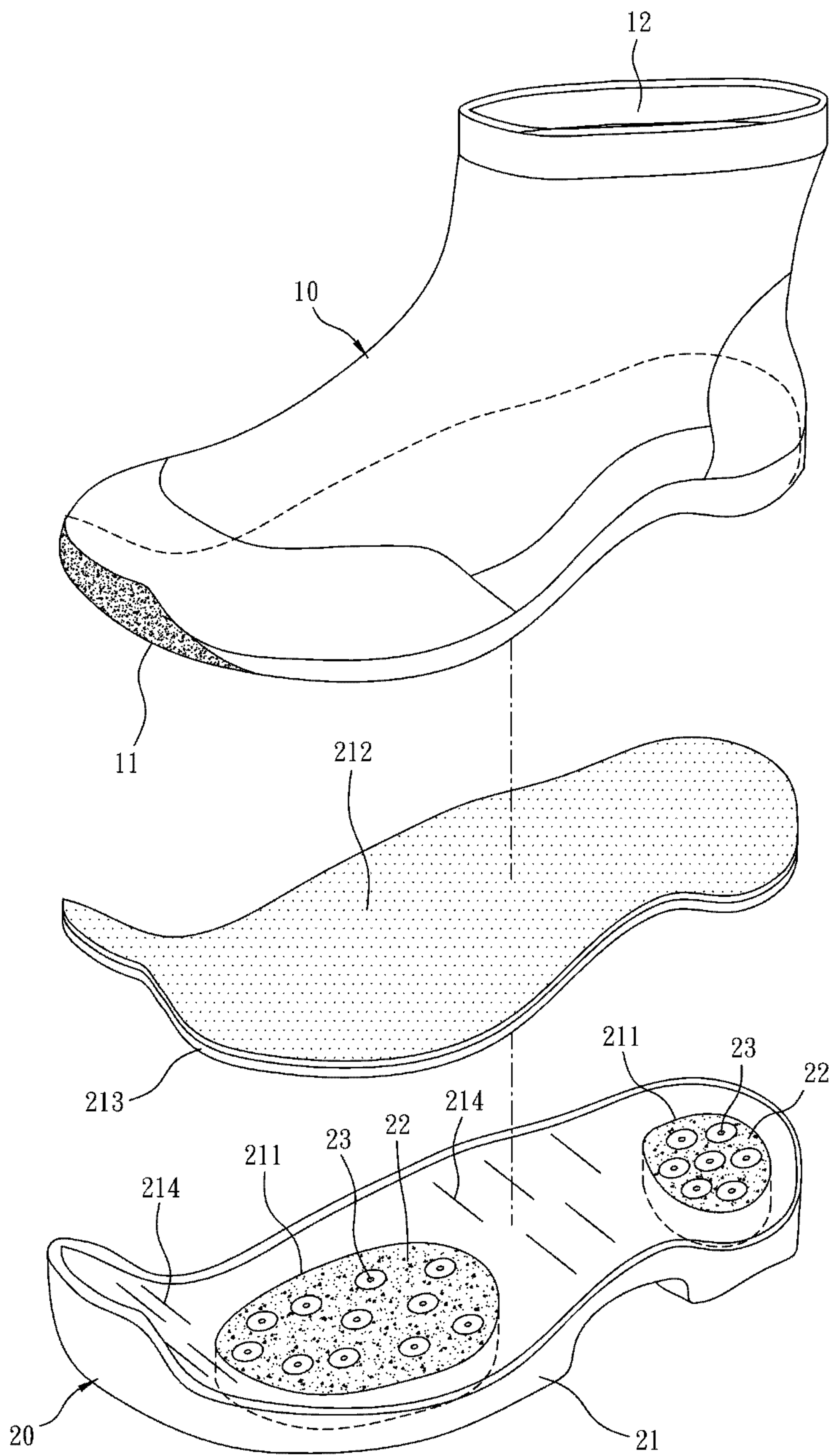
(57) 摘要

本創作一種具安全防滑鞋底結構，包含：一鞋體及一鞋底，該鞋體底部設有一第一結合部，上側設有一穿著部，該鞋底包括：一止滑墊、至少一止滑塊及複數止滑釘，該止滑墊底部設有至少一嵌置槽，頂部設有一第二結合部，該止滑墊以該第二結合部與該鞋體之第一結合部可拆卸地結合，該止滑塊設置於該止滑墊之嵌置槽，該複數止滑釘埋設於該止滑塊；藉此，俾達穿著時可有效防止打滑造成意外，以及鞋底損壞時可單獨更換。

指定代表圖：

符號簡單說明：

- 10:鞋體
- 11:第一結合部
- 12:穿著部
- 20:鞋底
- 21:止滑墊
- 211:嵌置槽
- 212:第二結合部
- 213:緩衝層
- 214:切縫
- 22:止滑塊
- 23:止滑釘



第三圖



M593759

【新型摘要】

【中文新型名稱】 具安全防滑鞋底結構

【中文】

本創作一種具安全防滑鞋底結構，包含：一鞋體及一鞋底，該鞋體底部設有一第一結合部，上側設有一穿著部，該鞋底包括：一止滑墊、至少一止滑塊及複數止滑釘，該止滑墊底部設有至少一嵌置槽，頂部設有一第二結合部，該止滑墊以該第二結合部與該鞋體之第一結合部可拆卸地結合，該止滑塊設置於該止滑墊之嵌置槽，該複數止滑釘埋設於該止滑塊；藉此，俾達穿著時可有效防止打滑造成意外，以及鞋底損壞時可單獨更換。

【指定代表圖】 第(三)圖

【代表圖之符號簡單說明】

10	鞋體
11	第一結合部
12	穿著部
20	鞋底
21	止滑墊
211	嵌置槽
212	第二結合部
213	緩衝層
214	切縫
22	止滑塊
23	止滑釘

## 【新型說明書】

【中文新型名稱】 具安全防滑鞋底結構

### 【技術領域】

【0001】 本創作係有關於一種鞋底結構，尤指一種具安全防滑鞋底結構。

### 【先前技術】

【0002】 按，一般從事溯溪、釣魚、浮潛等活動時，因溪底石塊或海邊消波塊長期浸漬水中，而易附生青苔或藻類等，導致踩踏其上時，很容易打滑造成重心不穩而滑倒，是以必須穿著溯溪鞋、長筒膠鞋、雨靴、青蛙裝等防滑鞋，利用其鞋底的防滑結構設計，增加其踩踏時之磨擦阻力，以減少不慎滑倒之機率。

【0003】 此類防滑鞋主要是由一鞋體與一鞋底結合組成，該鞋底整體係由菜瓜布或不織布等磨擦阻力較大的材質製成，利用該等菜瓜布或不織布等材質的非平滑表面取得較大的磨擦力，令其踩踏、行走時具有適當的止滑效果，達成預期之防滑功能。

【0004】 惟，該習知防滑鞋，雖可獲得較大的磨擦阻力，賦予適當的止滑效果，但由於其鞋底整體係由菜瓜布或不織布等材質製成，其上述材質長時間使用後，容易附著青苔或其他雜質，使防滑鞋的鞋底防滑功能性降低，進而產生防滑鞋的防滑功能有限且抓地力不足，穿著時仍易打滑造成意外，此外，其鞋底容易磨損，且當鞋底磨損至一定程度，便只能將防滑鞋整個丟棄，造成資源浪費及增加使用者的支出。

**【新型內容】**

**【0005】** 本創作人有鑑於習知防滑鞋具有上述缺點，是以乃思及創作的意念，經多方探討與試作樣品試驗，及多次修正改良後，遂推出本創作。

**【0006】** 本創作提供一種具安全防滑鞋底結構，包含：一鞋體，底部設有一第一結合部，上側設有一用以供使用者足部穿套的穿著部；及一鞋底，該鞋底包括：一止滑墊、至少一止滑塊及複數止滑釘，該止滑墊底部設有至少一嵌置槽，頂部設有一第二結合部，該止滑墊以該第二結合部與該鞋體之第一結合部可拆卸地結合，該止滑塊包射成型或組設結合於該止滑墊之嵌置槽，該複數止滑釘埋設於該止滑塊，該複數止滑釘下端設置一抓地部，該抓地部凸伸出該止滑塊底面。

**【0007】** 本創作具安全防滑鞋底結構之主要目的，在於其鞋底防滑功能及抓地力佳，穿著時可有效防止打滑造成意外。

**【0008】** 本創作具安全防滑鞋底結構之次一目的，在於其鞋底損壞時可單獨更換，而可避免造成資源浪費及降低使用者的支出。

**【圖式簡單說明】****【0009】**

第一圖係本創作之立體圖。

第二圖係本創作之立體分解圖。

第三圖係本創作之另一立體分解圖。

第四圖係本創作之局部立體分解圖。

第五圖係本創作之俯視平面圖。

第六圖係本創作之局部剖面圖。

第七圖係本創作切縫張開之示意圖。

第八圖係本創作另一實施例之局部剖面圖。

第九圖係本創作再另一實施例之局部立體分解圖。

### 【實施方式】

【0010】 以下茲配合本創作較佳實施例之圖式進一步說明如下，以期能使熟悉本創作相關技術之人士，得依本說明書之陳述據以實施。

【0011】 首先，請參閱第一至六圖，本創作為一種具安全防滑鞋底結構，包含：一鞋體10及一鞋底20。

【0012】 如第一、二、三圖所示，該鞋體10底部設有一第一結合部11，上側設有一用以供使用者足部穿套的穿著部12。

【0013】 如第四、五、六圖所示，該鞋底20包括：一止滑墊21、至少一止滑塊22及複數止滑釘23，該止滑墊21係由菜瓜布或不織布等磨擦阻力較大的材質製成，底部設有至少一嵌置槽211(於本實施例該止滑墊21底部設有二嵌置槽211)，頂部設有一第二結合部212及一緩衝層213，於本實施例該第二結合部212與該鞋體10之第一結合部11，一者為公魔鬼氈，另一為母魔鬼氈，該止滑墊21以該第二結合部212與該鞋體10之第一結合部11可拆卸地結合，該緩衝層213係由乙烯醋酸乙烯酯共聚物(EVA)材質製成，設置於該第二結合部212與該止滑墊21之間，該止滑墊21上設有至少一橫向之切縫214，該止滑塊22係由橡膠材質製成，包射成型或組設結合於該止滑墊21之嵌置槽211，該止滑塊22底面與該止滑墊21底面切齊，該複數止滑釘23埋設於該止滑塊22，該止滑釘23係由一圓柱體231內部結合一中心桿232，該

中心桿232下端設置一抓地部233，該抓地部233凸伸出該止滑塊22底面。

【0014】 使用時，鞋底20除可利用菜瓜布或不織布等材質製成的止滑墊21達到止滑效果，另可配合橡膠材質製成之止滑塊22及埋設於止滑塊22的複數止滑釘23，增加其抓地力與止滑效果，大幅提昇其防滑功能，令其踩踏及行走於各種地形時，有效避免不慎滑倒的安全疑慮，並且止滑墊21上設有至少一橫向之切縫214，如第七圖所示，而得以隨著使用者行走或踩踏時止滑墊21的曲線變化，令該切縫214產生張合動作，藉以使止滑墊21具有較大的活動裕度與變形率。

【0015】 再者，如第八圖所示，係為本創作具安全防滑鞋底結構之另一實施例，該鞋底20亦可不設置止滑塊22，及不於止滑墊21設置嵌置槽211，而將該複數止滑釘23埋設於該止滑墊21，該止滑釘23係由一圓柱體231內部結合一中心桿232，該中心桿232下端設置一抓地部233，該抓地部233凸伸出該止滑墊21底面。

【0016】 再者，如第九圖所示，係為本創作具安全防滑鞋底結構之再另一實施例，該鞋底20的止滑墊21一側排水部215，該排水部215係可連通於止滑墊21，將該止滑墊21所吸附之水分排出提高止滑效果，使穿著時可有效防止打滑造成意外，使用安全性提升。

【0017】 由上述具體實施例之結構，可得到下述之效益：

【0018】 1.本創作具安全防滑鞋底結構，其鞋底20除可利用菜瓜布或不織布等材質製成的止滑墊21達到止滑效果，另可配合埋設的複數止滑釘23，增加其抓地力與止滑效果，穿著時可有效防止打滑造成意外，使用安全性提升。

【0019】 2.本創作具安全防滑鞋底結構，其鞋底20之止滑墊21以該第二結合部212與該鞋體10之第一結合部11可拆卸地結合，因而鞋底20損壞時可單獨更換，而可避免造成資源浪費及降低使用者的支出。

【0020】 2.本創作具安全防滑鞋底結構，該鞋底20的止滑墊21一側排水部215，該排水部215係可連通於止滑墊21，將該止滑墊21所吸附之水分排出提高止滑效果，使穿著時可有效防止打滑造成意外，使用安全性提升。

### 【符號說明】

#### 【0021】

10	鞋體
11	第一結合部
12	穿著部
20	鞋底
21	止滑墊
211	嵌置槽
212	第二結合部
213	緩衝層
214	切縫
215	排水部
22	止滑塊
23	止滑釘
231	圓柱體
232	中心桿

233 抓地部

## 【新型申請專利範圍】

【請求項1】 一種具安全防滑鞋底結構，包含：

一鞋體，底部設有一第一結合部，上側設有一用以供使用者足部穿套的穿著部；及

一鞋底，該鞋底包括：一止滑墊、至少一止滑塊及複數止滑釘，該止滑墊底部設有至少一嵌置槽，頂部設有一第二結合部，該止滑墊以該第二結合部與該鞋體之第一結合部可拆卸地結合，該止滑塊包射成型或組設結合於該止滑墊之嵌置槽，該複數止滑釘埋設於該止滑塊，該複數止滑釘下端設置一抓地部，該抓地部凸伸出該止滑塊底面。

【請求項2】 如申請專利範圍請求項1所述之具安全防滑鞋底結構，其中該第二結合部與該第一結合部，一者為公魔鬼氈，另一為母魔鬼氈。

【請求項3】 如申請專利範圍請求項1所述之具安全防滑鞋底結構，其中該第二結合部與該止滑墊之間設有一緩衝層。

【請求項4】 如申請專利範圍請求項1所述之具安全防滑鞋底結構，其中該止滑墊上設有至少一橫向之切縫。

【請求項5】 如申請專利範圍請求項1所述之具安全防滑鞋底結構，其中該止滑釘係由一圓柱體內部結合一中心桿，該止滑釘之該抓地部凸伸出該止滑塊底面。

【請求項6】 如申請專利範圍請求項1所述之具安全防滑鞋底結構，其中該鞋底的止滑墊一側排水部，該排水部係可連通於止滑墊。

【請求項7】 一種具安全防滑鞋底結構，包含：

一鞋體，底部設有一第一結合部，上側設有一用以供使用者足部穿套的穿著部；及

一鞋底，該鞋底包括：一止滑墊及複數止滑釘，該止滑墊頂部設有一第二結合部，該止滑墊以該第二結合部與該鞋體之第一結合部可拆卸地結合，該複數止滑釘埋設於該止滑墊，該複數止滑釘下端設置一抓地部，該抓地部凸伸出該止滑墊底面。

**【請求項8】** 如申請專利範圍請求項7所述之具安全防滑鞋底結構，其中該第二結合部與該第一結合部，一者為公魔鬼氈，另一為母魔鬼氈。

**【請求項9】** 如申請專利範圍請求項7所述之具安全防滑鞋底結構，其中該第二結合部與該止滑墊之間設有一緩衝層。

**【請求項10】** 如申請專利範圍請求項7所述之具安全防滑鞋底結構，其中該止滑墊上設有至少一橫向之切縫。

**【請求項11】** 如申請專利範圍請求項7所述之具安全防滑鞋底結構，其中該止滑釘係由一圓柱體內部結合一中心桿，該止滑釘之該抓地部凸伸出該止滑墊底面。

**【請求項12】** 一種具安全防滑鞋底結構，該鞋底包括：

一止滑墊，底部設有至少一嵌置槽；

至少一止滑塊，包射成型或組設結合於該止滑墊之嵌置槽；及

複數止滑釘，埋設於該止滑塊，該複數止滑釘下端設置一抓地部，該抓地部凸伸出該止滑塊底面。

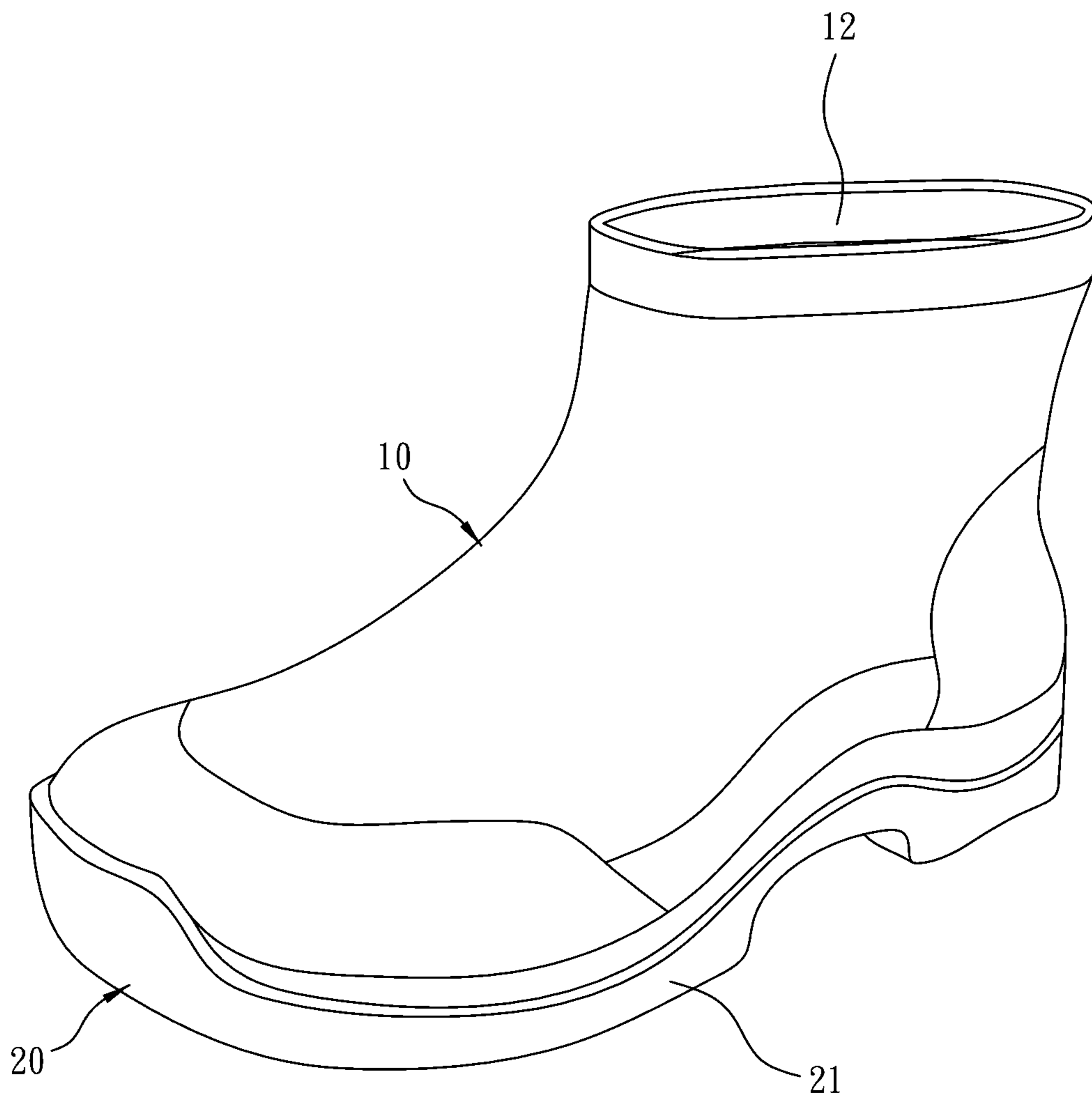
**【請求項13】** 如申請專利範圍請求項12所述之具安全防滑鞋底結構，其中該止滑墊頂部設有一緩衝層。

【請求項14】 如申請專利範圍請求項12所述之具安全防滑鞋底結構，其中該止滑墊上設有至少一橫向之切縫。

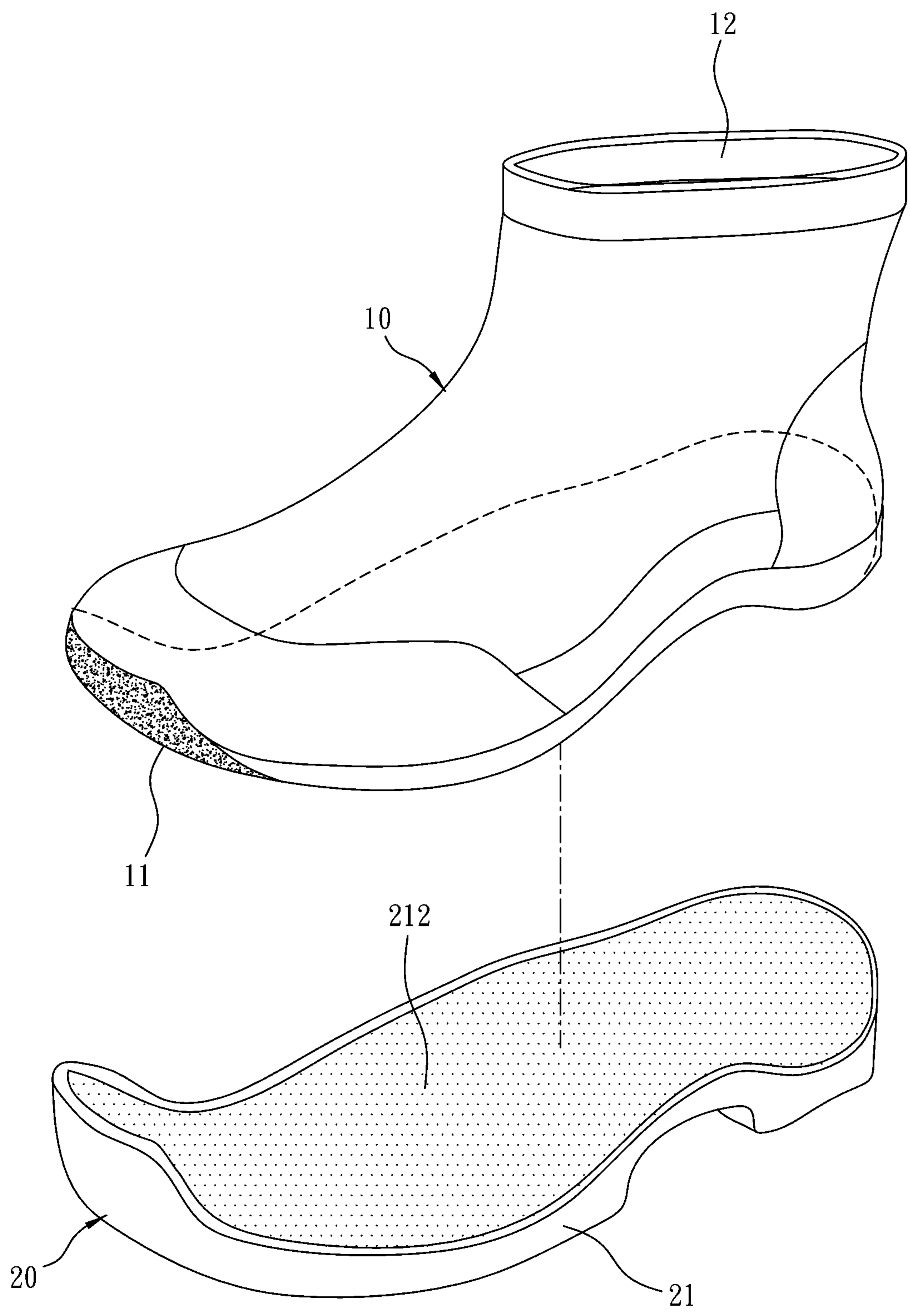
【請求項15】 如申請專利範圍請求項12所述之具安全防滑鞋底結構，其中該止滑釘係由一圓柱體內部結合一中心桿，該止滑釘之該抓地部凸伸出該止滑塊底面。

【請求項16】 如申請專利範圍請求項12所述之具安全防滑鞋底結構，其中該鞋底的止滑墊一側排水部，該排水部係可連通於止滑墊。

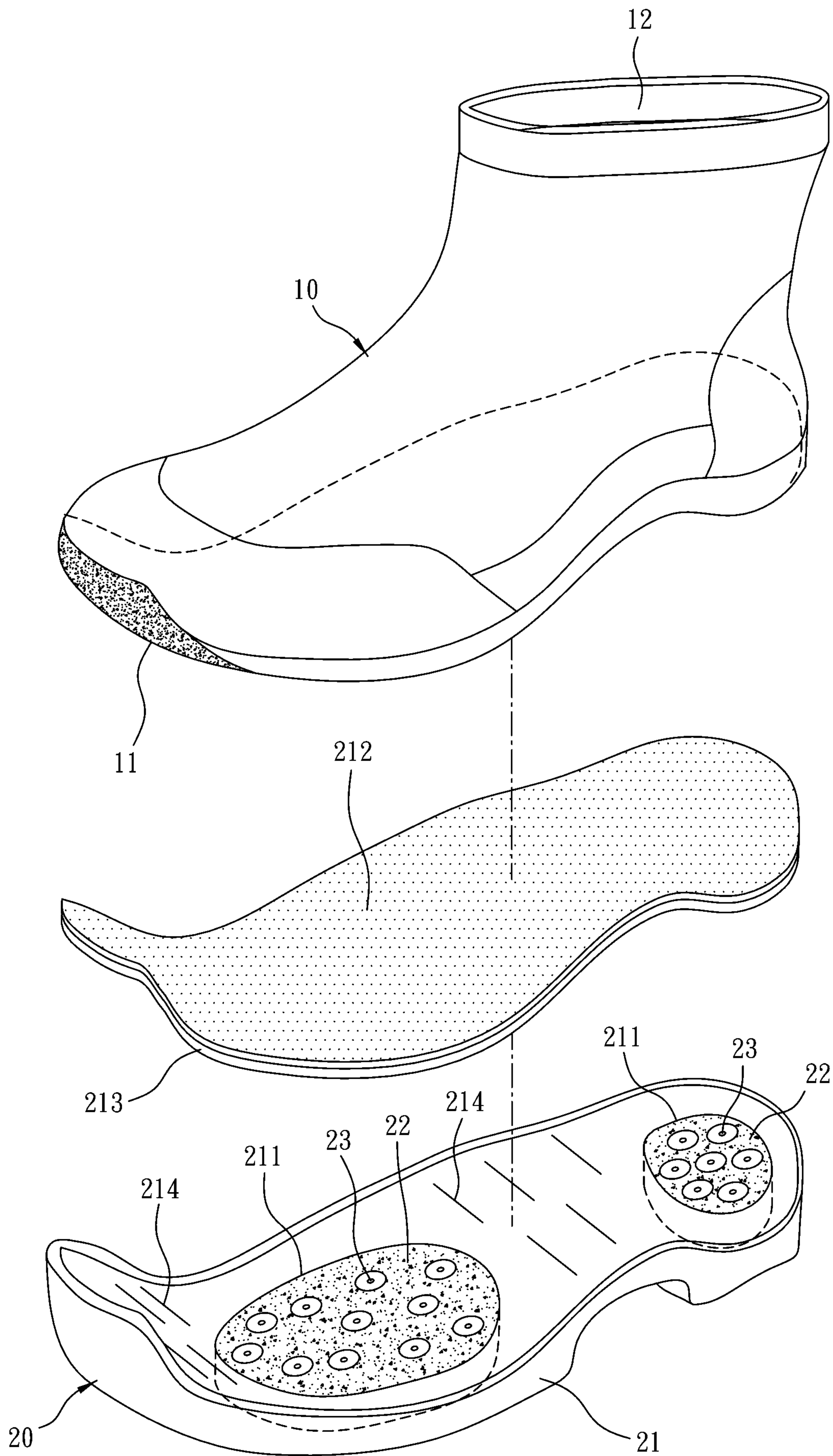
【新型圖式】



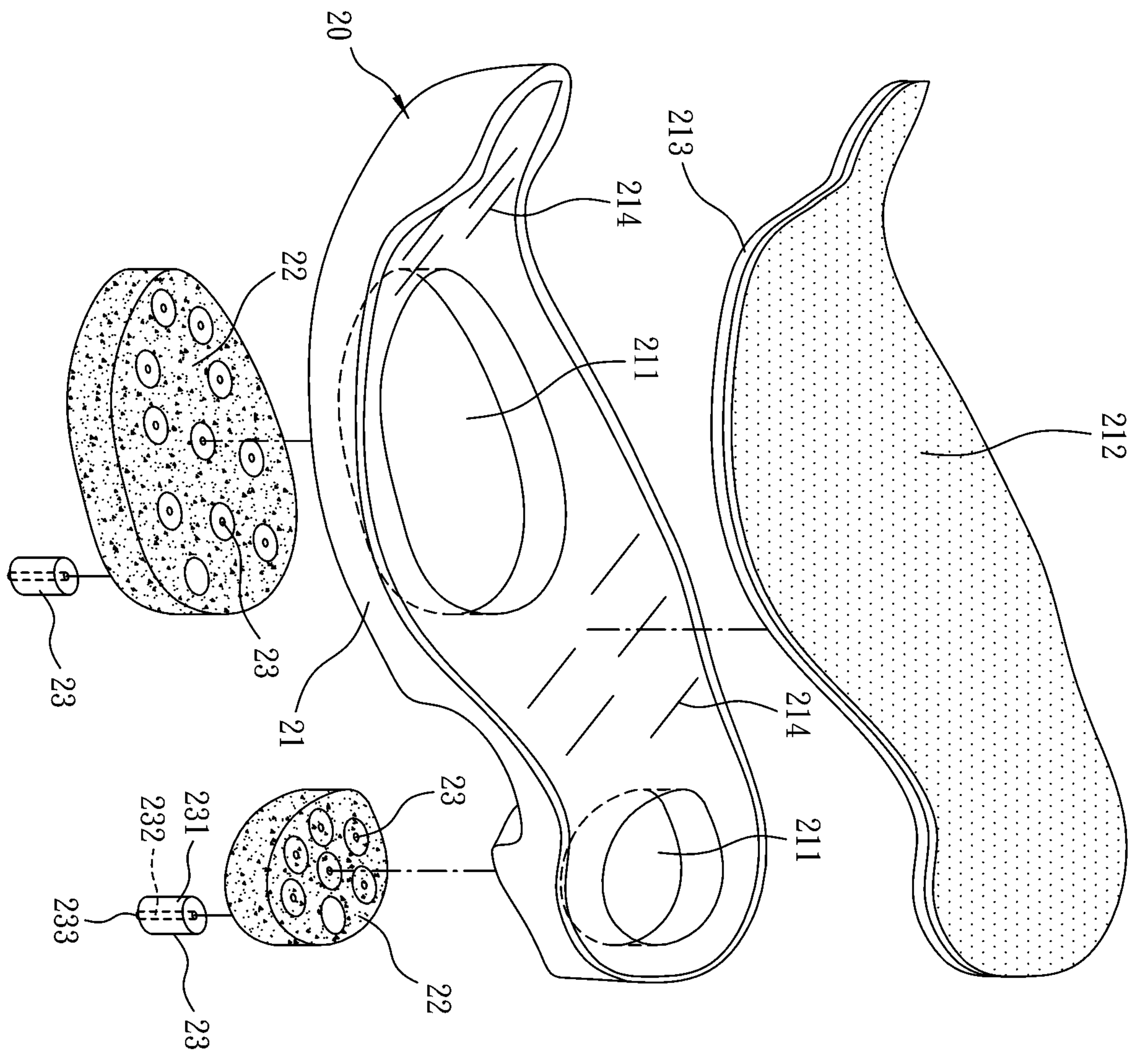
第一圖



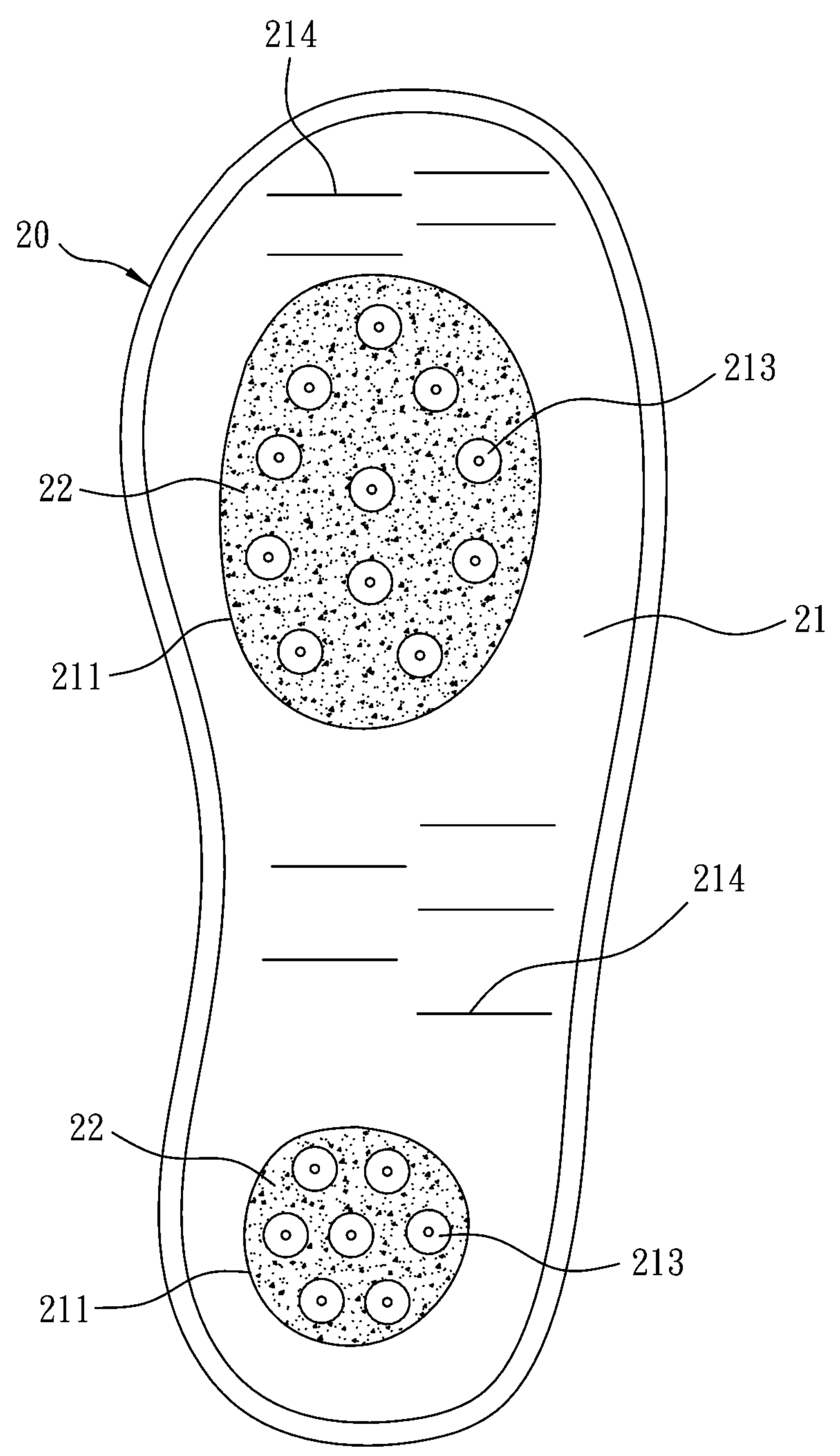
第二圖



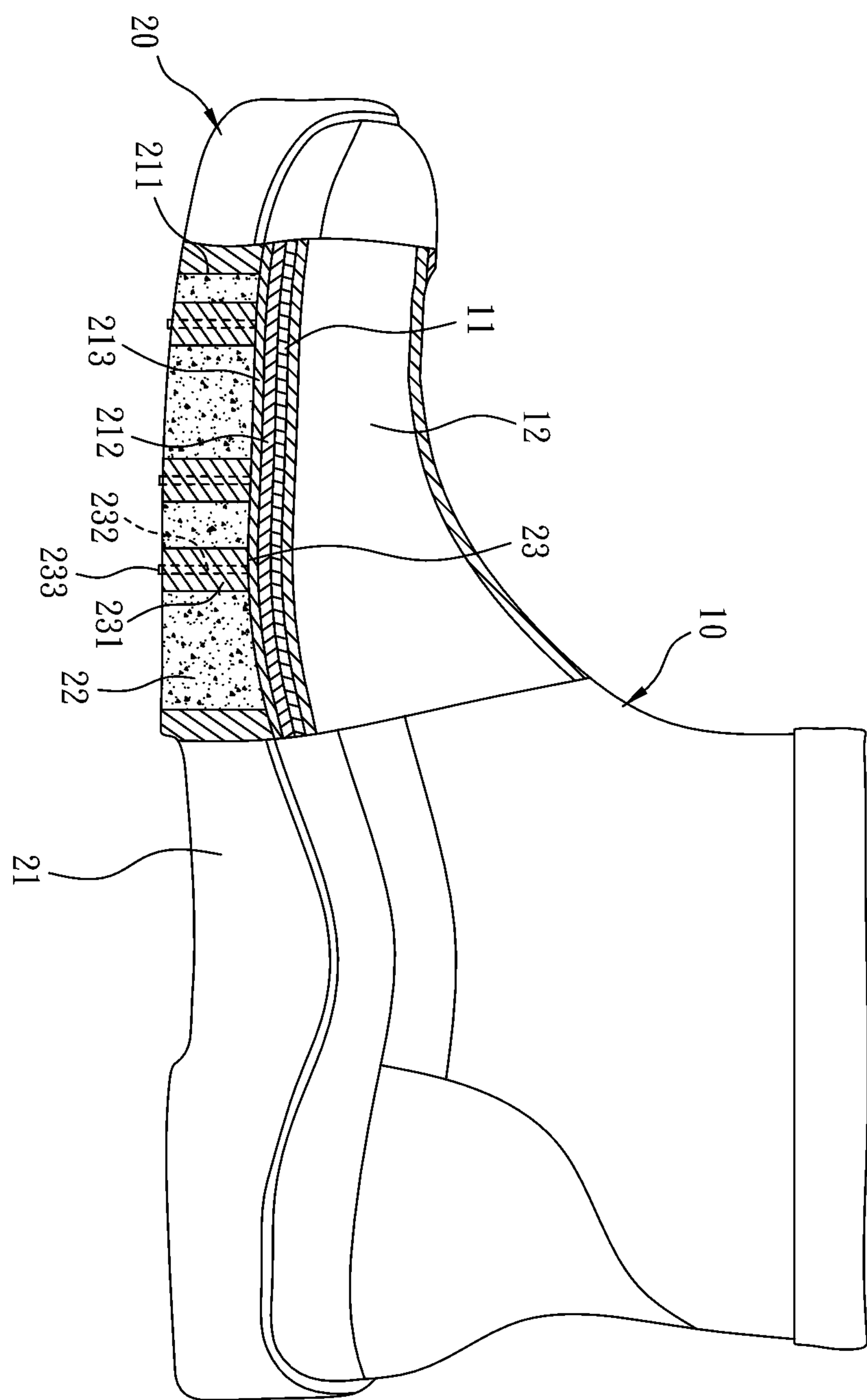
第三圖



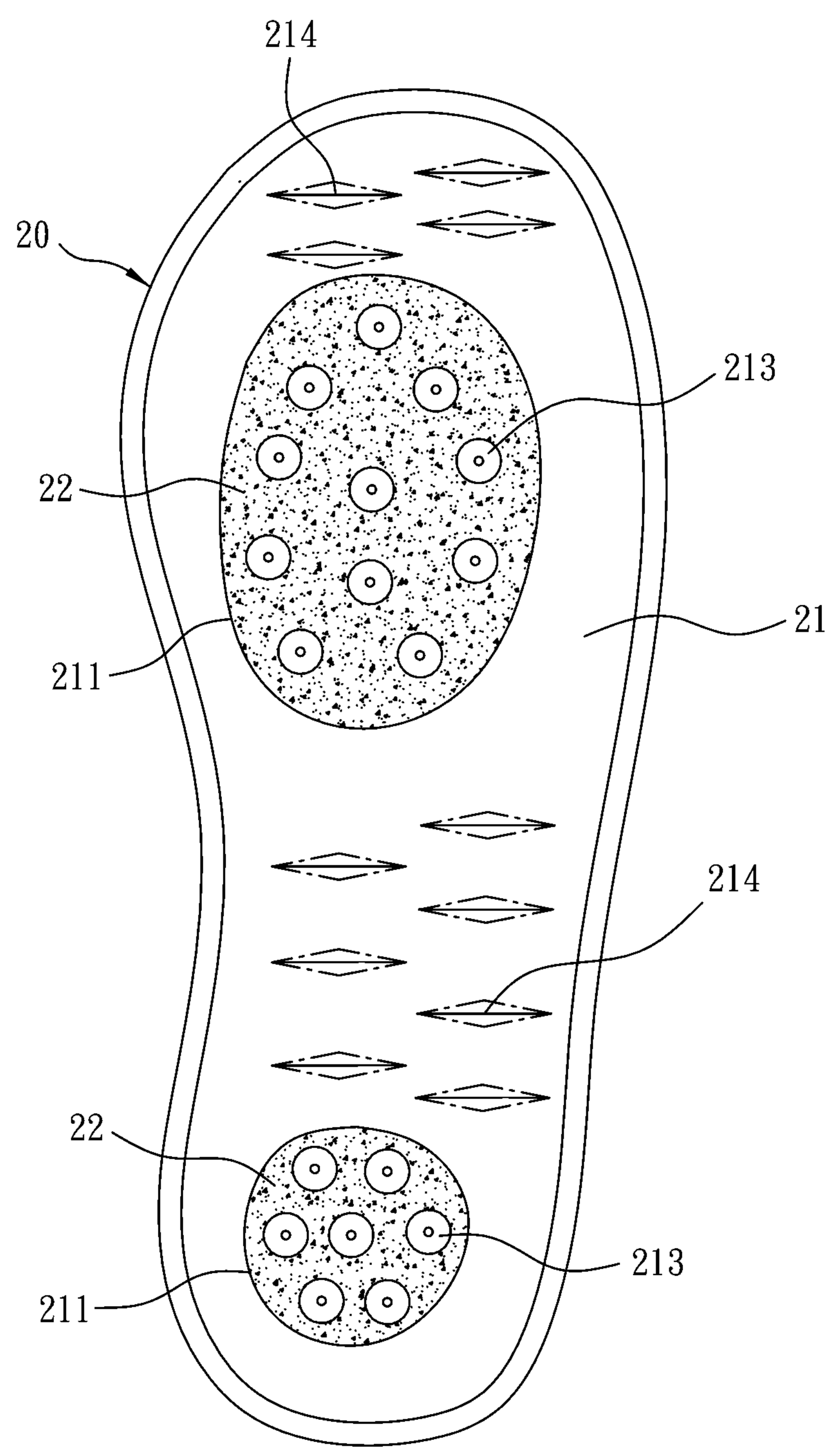
第四圖



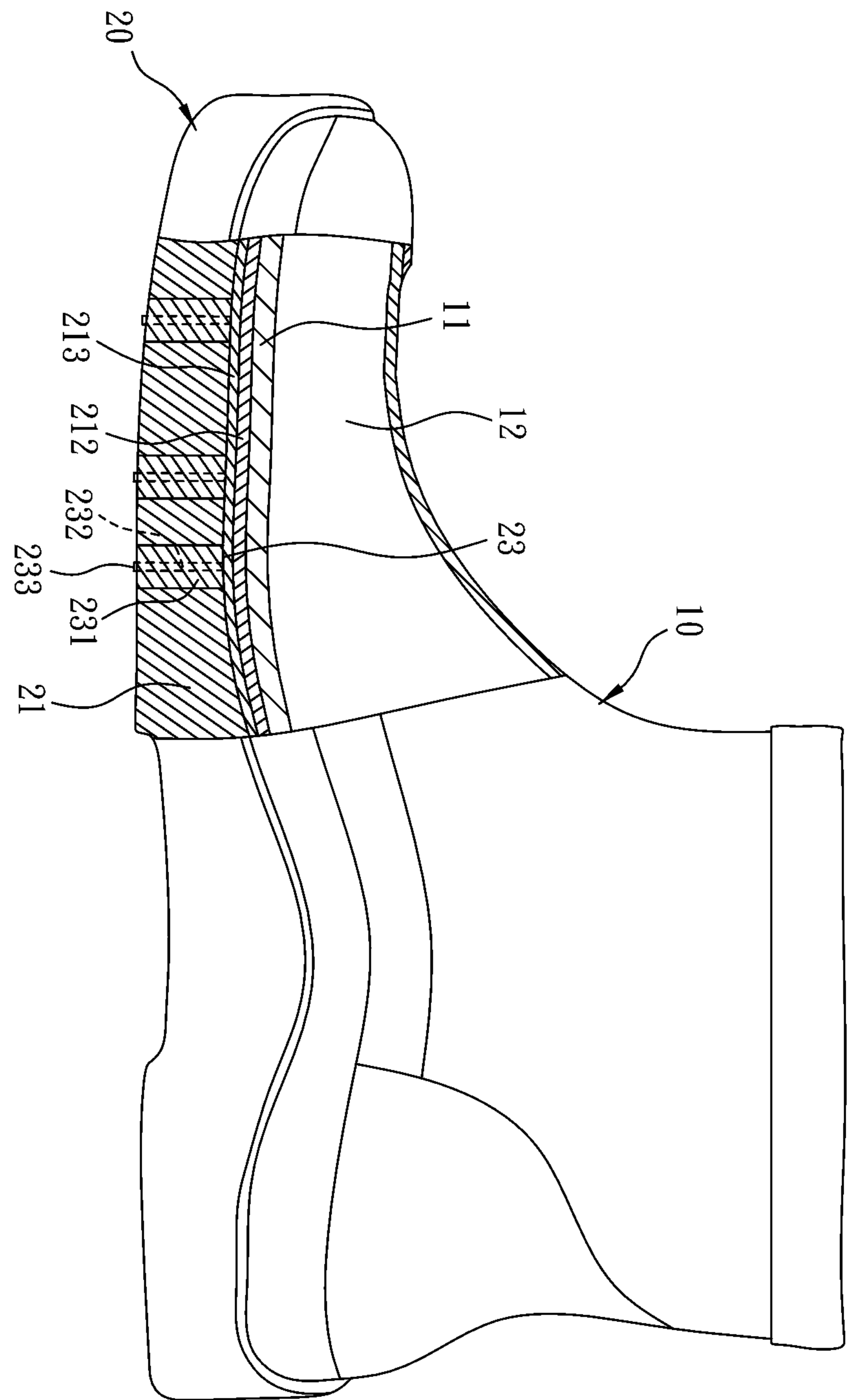
第五圖



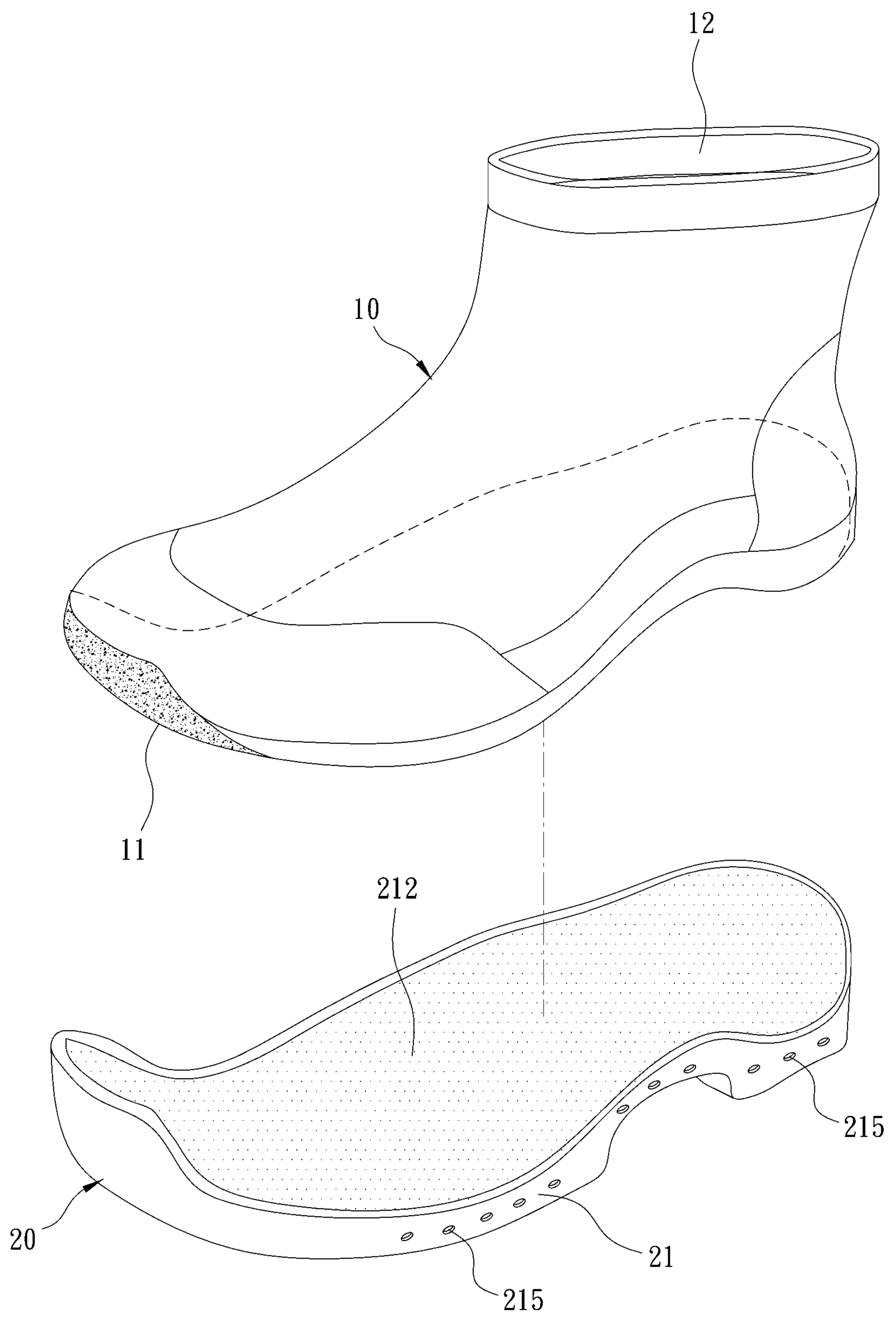
第六圖



第七圖



第八圖



第九圖