

Wirtschaftspatent

Erteilt gemaeß § 29 Absatz 1 des Patentgesetzes

Anerkannt nach dem Abkommen ueber die gegenseitige Anerkennung von Urheberscheinen und anderen Schutzdokumenten fuer Erfindungen vom 18.12.1976

ISSN 0433-6461

(11)

160 463

Int.Cl.³

3(51) A 62 C 13/26

AMT FUER ERFINDUNGS- UND PATENTWESEN

(21) WP A 62 C/ 2270 891

(22) 16.01.81

(45) 10.08.83

(31) 2929901/29-12

(32) 13.06.80

(33) SU

(72) KVITKO, IGOR'B.;MALYSEV, PETR A.;NALYBOV, VLADIMIR A.;SU;

(73) SPECIALN. NAUCNO-ISSLEDOV. LABORAT. VNII PROTIVOPOZARNOJ OBORONY, KIEV;SU;

(89) siehe (31),(33)

(54) FEUERLOESCHER

(57) Die Erfindung betrifft den Brandschutz, insbesondere Handfeuerlöscher. Erfindungsziel ist eine Vereinfachung des Aufbaus. Das wird dadurch erreicht, daß der Körper in Form eines vertikal auf der Grundfläche installierten Hohlrings aufgebaut ist.

1
227089 1

ОПИСАНИЕ ИЗОБРЕТЕНИЯ К АВТОРСКОМУ СВИДЕТЕЛЬСТВУ

Заявлено 23.06.80

Заявка 2929901/29-12

МКИ² А 62 С 13/26

Авторы изобретения: И.Б.Квитко, П.А.Малышев и В.А.Надубов

Заявитель: Специальная научно-исследовательская лаборатория Всесоюзного научно-исследовательского института противопожарной обороны

Название изобретения: "Огнетушитель"

Изобретение относится к противопожарной технике, а именно, к ручным огнетушителям.

Известен огнетушитель, содержащий установленный на основании корпус для огнегасящего состава с сифонной трубкой и распылителем (I).

Недостаток огнетушителя заключается в сложности конструкции.

Целью изобретения является упрощения конструкции.

Указанная цель достигается тем, что в огнетушителе, содержащем установленный на основании корпус для огнегасящего состава с сифонной трубкой и распылителем и источник сжатого газа для наддува корпуса, согласно изобретению, корпус выполнен в виде вертикально установленного на основании полого кольца.

Такое выполнение огнетушителя позволяет упростить его конструкцию.

На фиг.1 изображен общий вид огнетушителя; на фиг.2 - вариант выполнения огнетушителя для жидкого огнегасящего состава; на фиг.3 - для порошкового.

Огнетушитель имеет корпус I, выполненный в виде полого кольца, а именно, торца с сифонной трубкой 2, распылителем 3 и основанием 4. Источник сжатого газа - баллон 5, подключен к корпусу.

S_1 - площадь эффективного сечения верхней части корпуса,

S_2 - нижней.

Работает огнетушитель следующим образом. При наддуве корпуса I сжатым газом огнегасящий состав вытесняется через распылитель 4.

Предпочтительно для огнетушителя с жидким огнегасящим составом корпус выполнить в виде ассиметричного кольца, причем отношение площадей S_I и S_2 лежит в пределах от 0,3 до 0,5. При этом обеспечивается постоянство дальности выброса жидкости.

Для огнетушителя с порошковым составом отношение S_I и S_2 составляет 2÷3. При этом обеспечивается полнота использования порошка за счет соизмеримых размеров устья сифонной трубки и сечения нижней части корпуса.

Огнетушитель, согласно изобретению, имеет малую материалоемкость, высокую прочность корпуса, технологичен в изготовлении. Возможно выполнение корпуса из пластмассы. Огнетушитель эффективен в работе за счет улучшения качества диспергирования и подготовки огнегасящего состава к выбросу.

- 3 - 227089 1

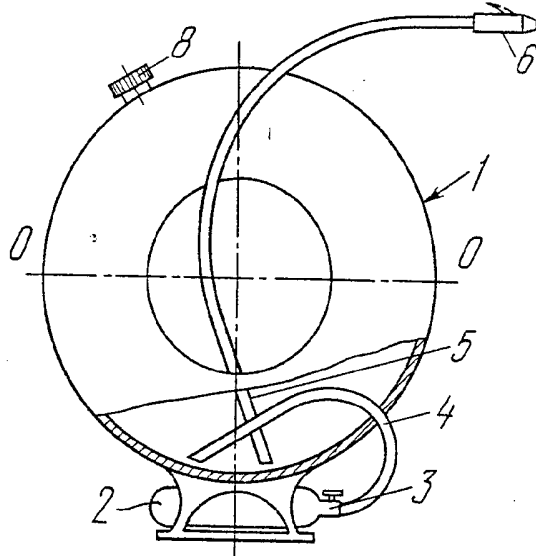
Формула изобретения

Огнетушитель, содержащий установленный на основании корпус для огнегасящего состава с сифонной трубкой и распылителем и источник сжатого газа для наддува корпуса, отличающийся тем, что с целью упрощения конструкции корпус выполнен в виде вертикально установленного на основании полого кольца.

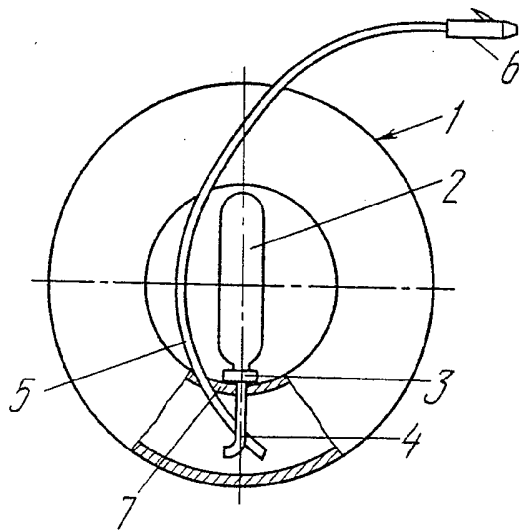
Источники информации, принятые во внимание при экспертизе:

I. Авторское свидетельство СССР № 588991 М.кл.³
А 62 С 35/50, 1974.

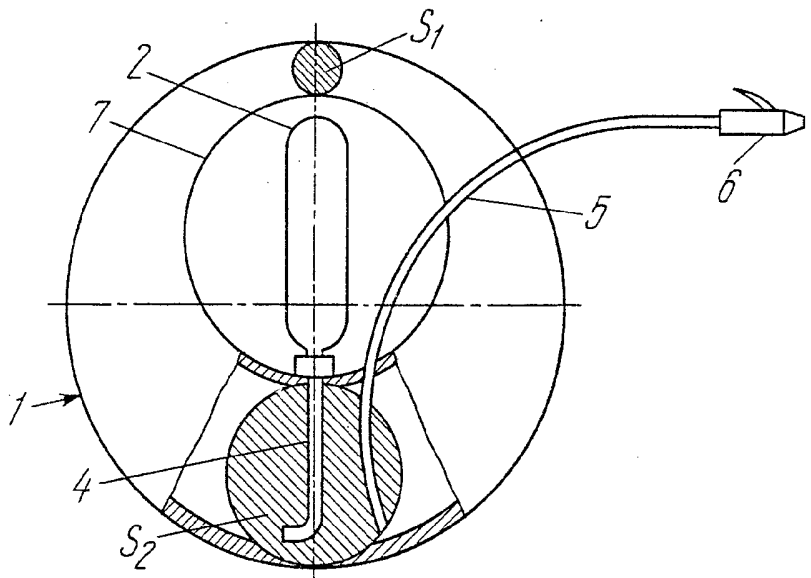
Hierzu 2 Seiten Zeichnungen



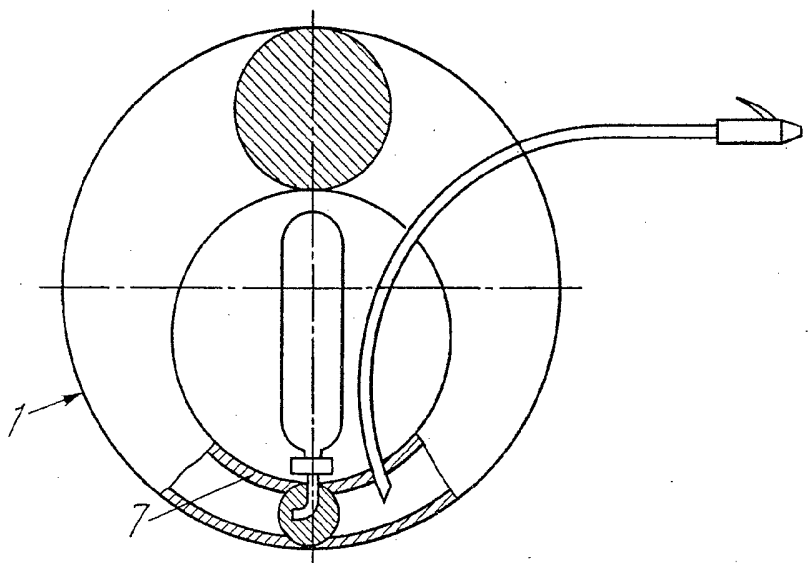
ФИГ. 1



ФИГ. 2



ФИГ. 3



ФИГ. 4