

(12) **Österreichische Patentanmeldung**

(21) Anmeldenummer: **A 674/2005**

(22) Anmeldetag: **21.04.2005**

(43) Veröffentlicht am: **15.11.2008**

(51) Int. Cl.⁸: **B65H 11/00** (2006.01),
B65H 5/22 (2006.01)

(30) Priorität:

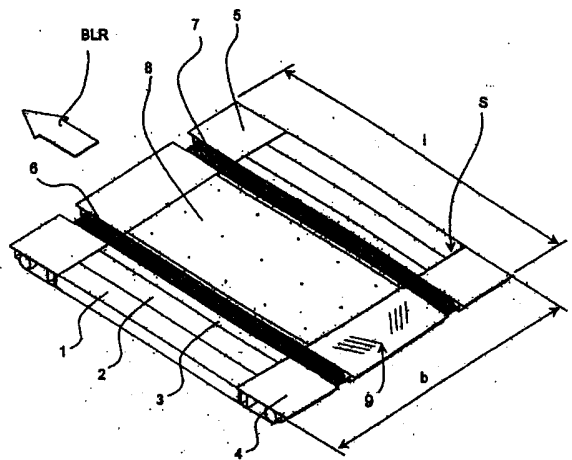
03.05.2004 DE 102004021806
beansprucht.

(73) Patentinhaber:

MAN ROLAND DRUCKMASCHINEN AG
D-63075 OFFENBACH (DE)

(54) **FÖRDERTISCH, INSBESONDERE SAUGBÄNDERTISCH ZUM TRANSFER VON BOGENFÖRMIGEM BEDRUCKSTOFF**

(57) Die Erfindung bezieht sich auf einen Fördertisch zur Abwicklung eines Bogentransfers bei einer bogenverarbeitenden Maschine. Diese Aufgabe wird erfindungsgemäß gelöst durch einen Fördertisch zur Abwicklung eines Bogentransfers bei einer bogenverarbeitenden Maschine, mit einem Basiskörper der sich in Einbauposition in Längsrichtung wie auch Breitenrichtung parallel zu einer Bogenlaufbahn erstreckt, und der eine der Bogenlaufbahn zugewandte, bogenführende Tisch-Oberseite und eine der Bogenlaufbahn abgewandte Tisch-Rückseite aufweist und Halterungsstrukturen umfasst, zur Halterung des Basiskörpers in Einbauposition, wobei der Basiskörper zumindest abschnittsweise unter Einschluss von Strangpressprofilmaterialabschnitten (1, 2, 3, 4, 5) aufgebaut ist, und die Strangpressprofilmaterialabschnitte derart ausgebildet sind, dass sich zwischen der Tisch-Oberseite und der Tischrückseite Kanäle (23, 24, 25, 31, 32, 34, 35, 36, 44) ergeben. Dadurch wird es auf vorteilhafte Weise möglich, einen luftführende Kanäle aufweisenden Fördertisch zu schaffen, dessen Kanäle unmittelbar durch das den Tischkorpus bildende Profilmaterial bereitgestellt sind.





Klassifikation des Anmeldungsgegenstands gemäß IPC ⁸ : B65H 11/00 (2006.01); B65H 5/22 (2006.01)
Klassifikation des Anmeldungsgegenstands gemäß ECLA: B65H 11/00, B65H 5/22
Recherchierter Prüfstoﬀ (Klassifikation): B65H, B41F
Konsultierte Online-Datenbank: epodoc, wpi
Dieser Recherchenbericht wurde zu den am 21. April 2005 eingereichten Ansprüchen erstellt.

Kategorie ¹⁾	Bezeichnung der Veröffentlichung: Ländercode, Veröffentlichungsnummer, Dokumentart (Anmelder), Veröffentlichungsdatum, Textstelle oder Figur soweit erforderlich	Betreffend Anspruch
X	DE 298 06 753 U1 (SPÄTH) 1. Oktober 1998 (01.10.1998) <i>Seite 3; Fig. 1 und 2</i>	1 - 20
	--	
X	DE 100 08 831 A1 (DAIMLER CHRYSLER AG) 13. September 2001 (13.09.2001) <i>Zusammenfassung; Spalte 3; Zeilen 4 - 14; Fig. 2 - 3</i>	1 - 20
	--	
X	JP 5338848 A (TOKYO KIYUUSHIKI KK) 21. Dezember 1993 (21.12.1993) <i>Fig. 2</i>	1 - 20
	--	
X	DE 102 13 705 A1 (HEIDELBERGER DRUCKMASCHINEN AG) 31. Oktober 2002 (31.10.2002) <i>Zusammenfassung; Absatz [0021]; Fig. 1</i>	1 - 20

Datum der Beendigung der Recherche: 12. März 2008	<input type="checkbox"/> Fortsetzung siehe Folgeblatt	Prüfer(in): Dipl.-Ing. PAVDI
---	---	--

¹⁾ Kategorien der angeführten Dokumente:	
X Veröffentlichung von besonderer Bedeutung : der Anmeldegegenstand kann allein aufgrund dieser Druckschrift nicht als neu bzw. auf erfinderischer Tätigkeit beruhend betrachtet werden.	A Veröffentlichung, die den allgemeinen Stand der Technik definiert.
Y Veröffentlichung von Bedeutung : der Anmeldegegenstand kann nicht als auf erfinderischer Tätigkeit beruhend betrachtet werden, wenn die Veröffentlichung mit einer oder mehreren weiteren Veröffentlichungen dieser Kategorie in Verbindung gebracht wird und diese Verbindung für einen Fachmann naheliegend ist.	P Dokument, das von Bedeutung ist (Kategorien X oder Y), jedoch nach dem Prioritätstag der Anmeldung veröffentlicht wurde.
	E Dokument, das von besonderer Bedeutung ist (Kategorie X), aus dem ein älteres Recht hervorgehen könnte (früheres Anmeldedatum, jedoch nachveröffentlicht, Schutz ist in Österreich möglich, würde Neuheit in Frage stellen).
	& Veröffentlichung, die Mitglied der selben Patentfamilie ist.