

[19] 中华人民共和国国家知识产权局

[51] Int. Cl.

F26B 9/06 (2006.01)

F26B 3/06 (2006.01)



## [12] 实用新型专利说明书

专利号 ZL 200720133680. X

[45] 授权公告日 2008 年 12 月 3 日

[11] 授权公告号 CN 201159577Y

[22] 申请日 2007. 12. 28

[21] 申请号 200720133680. X

[73] 专利权人 朱政荣

地址 311401 浙江省富阳市江滨东大道外横  
山(杭州富阳康华机械设备厂)

[72] 发明人 朱政荣

[74] 专利代理机构 浙江翔隆专利事务所

代理人 沈绿怡

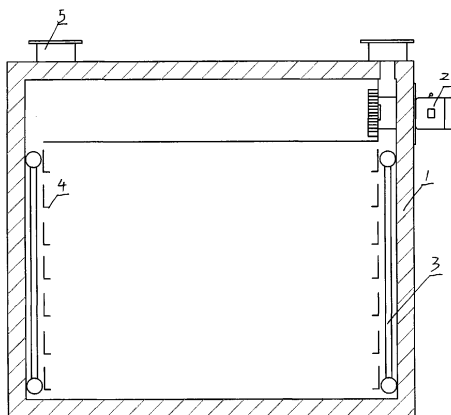
权利要求书 1 页 说明书 2 页 附图 2 页

### [54] 实用新型名称

一种热风循环烘箱

### [57] 摘要

一种热风循环烘箱，涉及一种用于制药、化工、食品、轻工和重工业的原料和产品的加热除湿的烘箱。包括箱体、风机，其主要技术特征是所述的箱体一侧设有风机，箱体内壁左右两侧设有蒸汽散热器，箱体还设有兼作托架的分风板；箱体顶端设有排湿口；箱体分风板上放置烘盘，箱体分风板之间的空间放置烘车。本实用新型采用轴流风机循环空气，经电加热器或蒸汽换热器加热后通过风道由分风板分配进入干燥箱，加热物料，同时循环的热风将蒸发出来的水份带走，部分湿热空气通过排湿口排出箱外，使物料得以干燥。



---

1、一种热风循环烘箱，包括控制箱、箱体、风机，其特征在于所述的箱体一侧设有风机，箱体内壁左右两侧设有蒸汽散热器，箱体还设有兼作托架的分风板。

2、如权利要求1所述的一种热风循环烘箱，其特征在于所述的箱体顶端设有排湿口。

3、如权利要求1所述的一种热风循环烘箱，其特征在于所述的箱体分风板上放置烘盘，箱体分风板之间的空间放置烘车。

## 一种热风循环烘箱

## 技术领域：

本实用新型涉及一种用于制药、化工、食品、轻工和重工业的原料和产品的加热除湿的烘箱。

## 背景技术：

现有制药、食品的原料，在加热时都用太阳晒或直接在加热器上蒸，容易造成受热不均匀，温度难控制。

## 发明内容：

本实用新型的目的是提供一种通过风机循环箱体内热空气对物料进行加热，使物料达到干燥的目的热风循环烘箱。

本实用新型是通过如下技术方案来实现的：一种热风循环烘箱，包括箱体、风机，其主要技术特征是所述的箱体一侧设有风机，箱体内壁左右两侧设有蒸汽散热器，箱体还设有兼作托架的分风板；

所述的箱体顶端设有排湿口；

所述的箱体分风板上放置烘盘，箱体分风板之间的空间放置烘车。

本实用新型采用轴流风机循环空气，经电加热器或蒸汽换热器加热后通过风道由分风板分配进入干燥箱，加热物料，同时循环的热风将蒸发出来的水份带走，部分湿热空气通过排湿口排出箱外，使物料得以干燥。

## 附图说明：

图1为本实用新型的结构示意图；

图2为本实用新型外壳示意图；

图3为烘车结构示意图。

## 具体实施方式：

如图1、图2、图3所示，本热风循环烘箱，包括箱体1、风机2，箱体一侧设有风机，箱体内壁左右两侧设有蒸汽散热器3，箱体还设有兼作托架的分风

板 4；箱体顶端设有排湿口 5；箱体分风板上放置烘盘，箱体分风板之间的空间还可以放置烘车 6。

本机主要由箱体、风机、蒸汽换热器、分风板、烘车、烘盘等组成。轴流风机循环箱体内热空气，热源由电加热器或蒸汽换热器加热后通过风道由分风板分配进入干燥箱，对物料进行加温，同时循环的热风将蒸发出来的水份带走，部分湿热空气通过排湿口排出箱外，使物料达到干燥的目的。

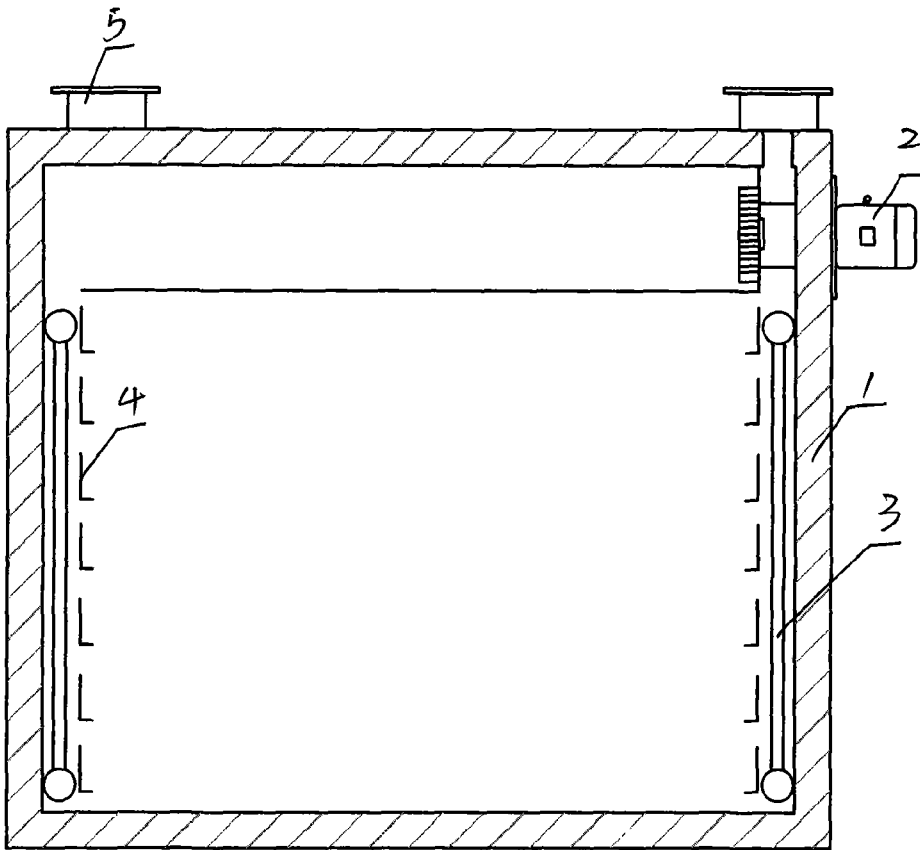


图 1

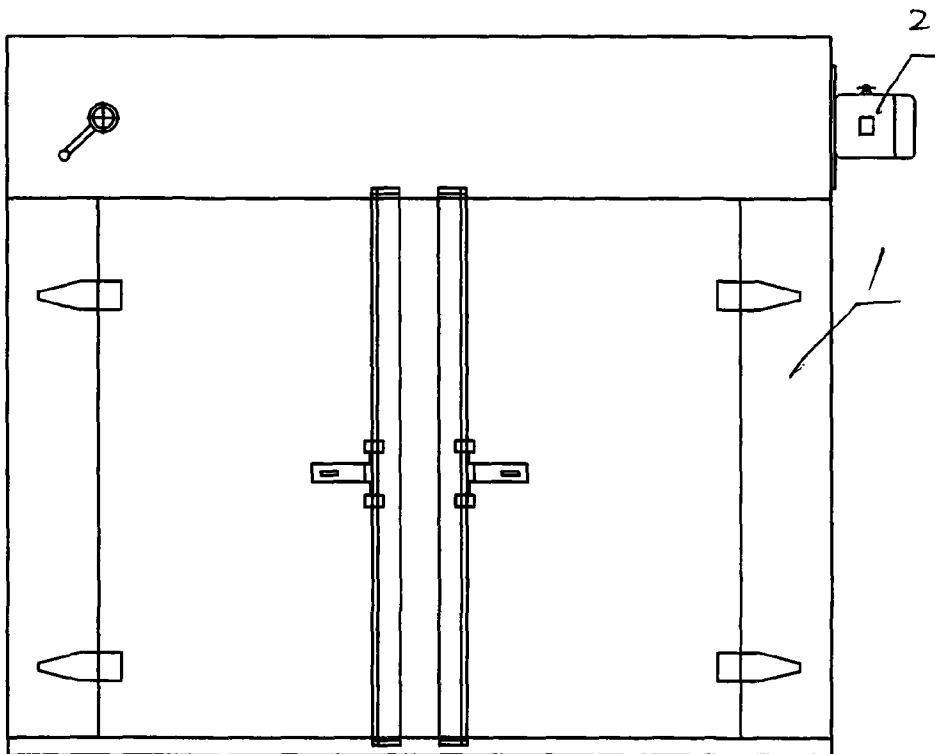


图 2

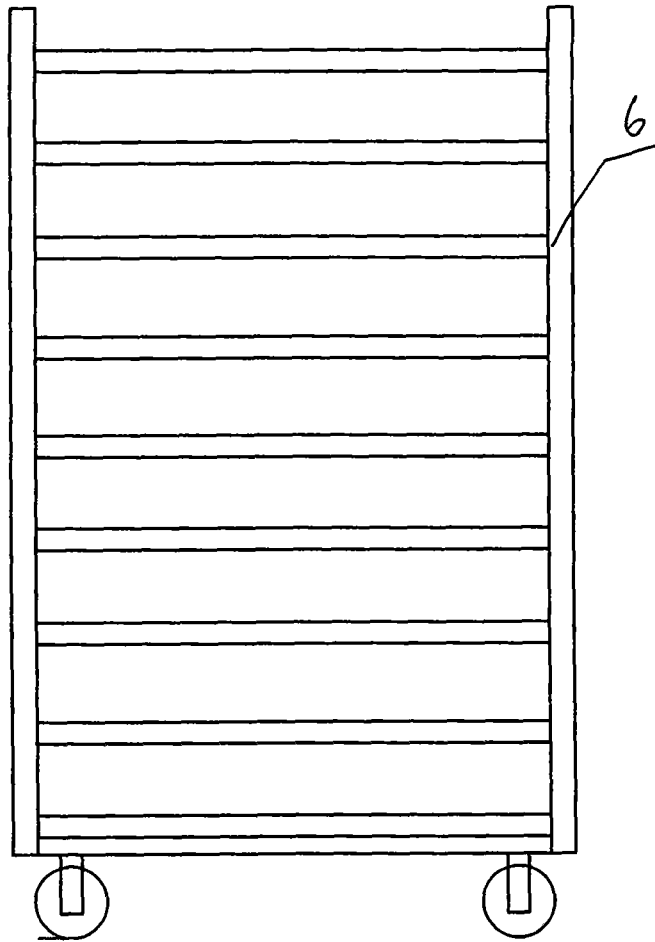


图 3