



(12)实用新型专利

(10)授权公告号 CN 205840239 U

(45)授权公告日 2016.12.28

(21)申请号 201620811604.9

(22)申请日 2016.07.29

(73)专利权人 浙江长兴森大竹木制品有限公司

地址 313000 浙江省湖州市长兴县白岙乡
工业集中区

(72)发明人 单永根

(74)专利代理机构 北京科亿知识产权代理事务
所(普通合伙) 11350

代理人 汤东风

(51) Int. Cl.

E04F 15/02(2006.01)

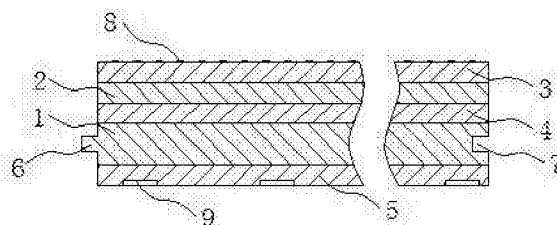
权利要求书1页 说明书2页 附图1页

(54)实用新型名称

一种新型复合PVC地板

(57)摘要

本实用新型的一种新型复合PVC地板属于PVC建材领域,是由PVC基板层、装饰层和耐磨层构成,其所述的复合PVC地板从上至下依次为耐磨层、装饰层、隔水层、PVC基板层和防潮层,所述的PVC基板层的一侧设有凸出的插头、另一侧设有凹进的插槽,耐磨层上均布着突出的防滑条纹。本实用新型的一种新型复合PVC地板,结构简单、设计合理,在PVC基板层的上部设有隔水层,底部设有防潮层,有效的保证了PVC基板层的稳定性,延长了其使用寿命,在表面增加了防滑条纹,增加了安全系数。



1. 一种新型复合PVC地板,是由PVC基板层(1)、装饰层(2)和耐磨层(3)构成,其特征在于所述的复合PVC地板从上至下依次为耐磨层(3)、装饰层(2)、隔水层(4)、PVC基板层(1)和防潮层(5),所述的PVC基板层(1)的一侧设有凸出的插头(6)、另一侧设有凹进的插槽(7),耐磨层(3)上均布着突出的防滑条纹(8)。

2. 如权利要求1所述的一种新型复合PVC地板,其特征在于所述的插头(6)和插槽(7)位于同一水平线上,插头(6)和插槽(7)的规格相同。

3. 如权利要求1或2所述的一种新型复合PVC地板,其特征在于所述的防滑条纹(8)的厚度为0.1mm-0.3mm。

4. 如权利要求1或2所述的一种新型复合PVC地板,其特征在于所述的防潮层(5)的底部表面上设有不规则凹槽(9)。

一种新型复合PVC地板

技术领域

[0001] 本实用新型属于PVC建材领域,尤其涉及一种新型复合PVC地板。

背景技术

[0002] 地板是家居装修中十分重要的一部分,也是房屋地板的表面层,成为人们较为关心的建筑材料,地板按用途可将其分为家用,商业用和户外专用等多种类型,因此,人们便对地板提出不同性能的要求。除此之外,随着科学技术的发展,市场出现不同种类地板,在外观材料性能都有很大的改善,但是由于缺乏综合性能,所以使人们不那么容易去选择。现有的PVC地板,用过一段时间对接处就会出现缝隙,尤其是PVC基板层吸水变形等现象,严重影响了美观和使用性能,另外有些地板对潮湿及阳光的耐久性差,很大程度上降低了地板的使用寿命,并且很对地板为追求美观,以致表面光滑易使人们滑倒。

实用新型内容

[0003] 本实用新型旨在针对背景技术中存在的不足,而提供的一种新型复合PVC地板。

[0004] 本实用新型的一种新型复合PVC地板,是由PVC基板层、装饰层和耐磨层构成,其所述的复合PVC地板从上至下依次为耐磨层、装饰层、隔水层、PVC基板层和防潮层,所述的PVC基板层的一侧设有凸出的插头、另一侧设有凹进的插槽,耐磨层上均布着突出的防滑条纹。

[0005] 作为本实用新型的优选,所述的插头和插槽位于同一水平线上,插头和插槽的规格相同。

[0006] 作为本实用新型的优选,所述的防滑条纹的厚度为0.1mm-0.3mm。

[0007] 作为本实用新型的优选,所述的防潮层的底部表面上设有不规则凹槽。

[0008] 本实用新型的一种新型复合PVC地板,结构简单、设计合理,在PVC基板层的上部设有隔水层,底部设有防潮层,有效的保证了PVC基板层的稳定性,延长了其使用寿命,在表面增加了防滑条纹,避免滑倒、增加了安全系数。

附图说明

[0009] 图1为本实用新型的纵向剖视图。

具体实施方式

[0010] 实施例1

[0011] 本实用新型的一种新型复合PVC地板,是由PVC基板层1、装饰层2和耐磨层3构成,其所述的复合PVC地板从上至下依次为耐磨层3、装饰层2、隔水层4、PVC基板层1和防潮层5,所述的PVC基板层1的一侧设有凸出的插头6、另一侧设有凹进的插槽7,耐磨层3上均布着突出的防滑条纹8。

[0012] 实施例2

[0013] 本实用新型的一种新型复合PVC地板,是由PVC基板层1、装饰层2和耐磨层3构成,

其所述的复合PVC地板从上至下依次为耐磨层3、装饰层2、隔水层4、PVC基板层1和防潮层5，所述的PVC基板层1的一侧设有凸出的插头6、另一侧设有凹进的插槽7，耐磨层3上均布着突出的防滑条纹8。所述的插头6和插槽7位于同一水平线上，插头6和插槽7的规格相同，地板与地板拼接时，牢固无缝隙。所述的防滑条纹8的厚度为0.1mm-0.3mm，既能达到防滑的目的、同时不会有踩踏不舒服的感觉。所述的防潮层5的底部表面上设有不规则凹槽9，目的是能加强地板整体与地表之间的牢固性。

[0014] 由技术常识可知，本实用新型可以通过其它的不脱离其精神实质或必要特征的实施方案来实现。因此，上述公开的实施方案，就各方面而言，都只是举例说明，并不是仅有的。所有在本实用新型范围内或在等同于本实用新型的范围内的改变均被本实用新型包含。

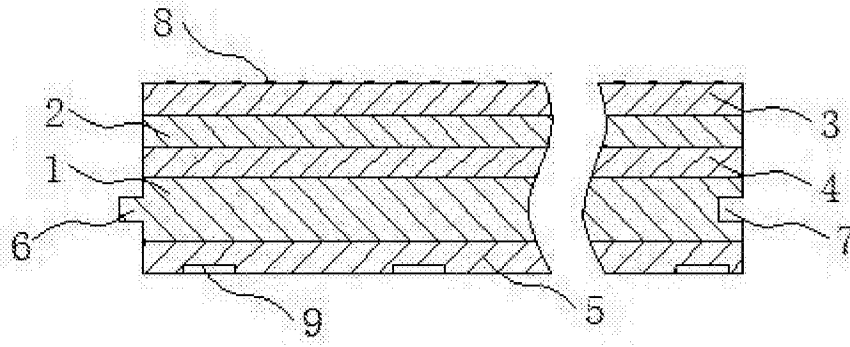


图1