

(12) BELGISCHE OCTROOIAANVRAAG

(41) Publicatiedatum : 23/04/2025

(21) Aanvraagnummer : BE2023/5794

(22) Indieningsdatum : 27/09/2023

(62) Afgesplitst van basisaanvraag :

(62) Indieningsdatum basisaanvraag :

(51) Internationale classificatie : E06B 9/13, E06B 9/68

(30) Voorrangsgegevens :

(71) Aanvrager(s) :

RENSON
NV
8790, WAREGEM
België

(72) Uitvinder(s) :

MINJAUW Wouter Johan Luc
8710 SINT-BAAFS-VIJVE
België

(54) Systeem voor het automatisch oprollen en afrollen van een oprolbaar scherm

(57) Een systeem voor het automatisch oprollen en afrollen van een oprolbaar scherm (2), omvattende: het oprolbaar scherm (2), omvattende een magnetisch veld vervormende structuur (3), een roteerbare buis (4) voor het oprollen en afrollen van het oprolbaar scherm (2), een motor (5) voor het roteren van de buis (4), minstens één spoelsamenstel (7) voor het genereren van een magnetisch veld en voor het detecteren van het gegenereerde magnetisch veld, aangebracht naast een pad waar de magnetisch veld vervormende structuur (3) zich langs verplaatst bij het oprollen en afrollen van het oprolbaar scherm (2) zodat het door het spoelsamenstel (7) gedetecteerde magnetisch veld een functie is van de op- en afrolpositie van het oprolbaar scherm (2), en een controller (6) aangepast om de motor (5) aan te sturen op basis van het door het spoelsamenstel (7) gedetecteerde magnetisch veld.

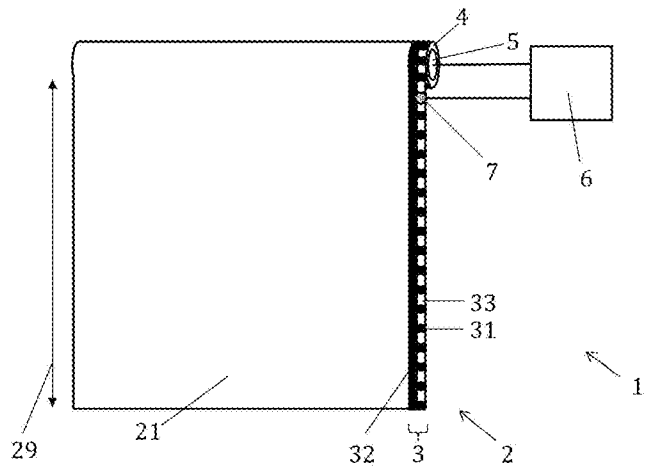


FIG. 1

Systeem voor het automatisch oprollen en afrollen van een oprolbaar scherm

Toepassingsgebied van de uitvinding

Deze uitvinding heeft in het algemeen betrekking op oprolbare schermen, zoals zonwerende schermen. Meer specifiek heeft de onderhavige uitvinding betrekking op het automatiseren van het oprollen en afrollen van deze oprolbare schermen.

Achtergrond van de uitvinding

Het automatiseren van het oprollen en afrollen van een oprolbaar scherm staat toe het scherm eenvoudig en efficiënt aan te sturen, bijvoorbeeld met een enkele druk op een knop of bijvoorbeeld, in afwezigheid van een gebruiker, door middel van een timer. Hiervoor kan een systeem voor het automatisch oprollen van het oprolbaar scherm een motor omvatten om een roteerbare buis voor het oprollen en afrollen van het oprolbaar scherm te doen roteren, en een controller voor het aansturen van de motor. Voor het correct aansturen van het oprolbaar scherm is het voordelig dat de controller informatie heeft over de stand van het scherm, bijvoorbeeld of het is opgerold of afgerold. Hierdoor kan de motor, bij het oprollen of afrollen, op het juiste moment worden afgezet, bijvoorbeeld wanneer het scherm helemaal is opgerold of afgerold, of wanneer het scherm een bepaalde gewenste positie heeft bereikt.

In de stand van de techniek zijn systemen voor het automatisch oprollen en afrollen van een oprolbaar scherm gekend waarbij gebruik wordt gemaakt van een sensor die de hoek-positie detecteert van de roteerbare buis waarop het scherm kan worden gerold, zoals, bijvoorbeeld, beschreven in EP1650625. Een dergelijk systeem is echter technisch moeilijk te implementeren in reeds bestaande niet-geautomatiseerde systemen voor het (manueel) oprollen en afrollen van een oprolbaar scherm. Voorts is het met een dergelijk systeem niet direct te detecteren dat het scherm op een obstakel is gebotst: in de stand van de techniek wordt hiervoor het vermogen van de motor gemeten, wat een extra sensor vereist.

Alternatieve systemen voor het automatisch oprollen en afrollen van een oprolbaar scherm volgens de stand van de techniek, bijvoorbeeld zoals beschreven in EP2441911, EP2848758 of EP3105400, maken gebruik van optische detectie van, bijvoorbeeld, tandjes aan de zijkant van, of gaten in, het oprolbare scherm om een positie van het afrolbare scherm te bepalen. Met name het voorzien van gaten kan echter resulteren in verzwakking en beschadiging van het scherm. Bovendien is optische detectie in een systeem voor gebruik buiten een woning – wat typisch het geval is wanneer het scherm een zonnewering betreft – niet aangewezen, omdat vuil of stof op de optische detector kan terechtkomen. Dit kan de optische detectie, en dus de automatische aansturing, negatief beïnvloeden.

WO2019175573 en US2021071476 beschrijven magneten die kunnen zijn aangebracht op het scherm, bijvoorbeeld aan een onderzijde van het scherm. Een sensor, zoals een Hall sensor, kan de magneten detecteren en zo de positie van het afrolbare scherm bepalen. EP2835490 en WO2014066158 beschrijven eveneens het gebruik van magneten aangebracht op het doek.

5 Omdat magneten typisch vrij dik zijn en uitsteeksels kunnen vormen op het doek, is een dergelijk systeem met magneten aangebracht op het doek minder geschikt voor flexibele schermen, zoals oprolbare schermen gevormd van een zonneschermtextiel.

Er is in de stand van de techniek dus nog een nood aan een systeem voor het automatisch oprollen en afrollen van een oprolbaar scherm, dat eenvoudig is en geschikt is voor dunne en

10 flexibele schermen.

Samenvatting van de uitvinding

Het is een doelstelling van uitvoeringsvormen van de onderhavige uitvinding om een goed systeem te voorzien voor het automatisch oprollen en afrollen van een oprolbaar scherm.

15 De bovengenoemde doelstelling wordt verwezenlijkt door een systeem volgens uitvoeringsvormen van de onderhavige uitvinding.

Het is een voordeel van uitvoeringsvormen van de onderhavige uitvinding dat het op- en afrollen van het oprolbaar scherm kan worden geautomatiseerd. Het is een voordeel van uitvoeringsvormen van de onderhavige uitvinding dat het systeem nauwkeurig kan worden

20 opgerold en afgerold.

Het is een voordeel van uitvoeringsvormen van de onderhavige uitvinding dat een bestaand niet-geautomatiseerd systeem voor het (manueel) oprollen en afrollen van een oprolbaar scherm, eenvoudig kan worden geautomatiseerd.

De onderhavige uitvinding voorziet een systeem voor het automatisch oprollen en afrollen

25 van een oprolbaar scherm. Het systeem omvat het oprolbaar scherm, omvattende een magnetisch veld vervormende structuur. Het systeem omvat verder een roteerbare buis voor het oprollen en afrollen van het oprolbaar scherm, en een motor voor het roteren van de buis. Het systeem omvat verder minstens één spoelsamenstel voor het genereren van een magnetisch veld en voor het detecteren van het gegenereerde magnetisch veld, aangebracht naast een pad waar de

30 magnetisch veld vervormende structuur zich langs verplaatst bij het oprollen en afrollen van het oprolbaar scherm zodat het door het spoelsamenstel gedetecteerde magnetisch veld een functie is van de op- en afrolpositie van het oprolbaar scherm. Het systeem omvat verder een controller aangepast om de motor aan te sturen op basis van het door het spoelsamenstel gedetecteerde magnetisch veld.

Het is een voordeel van uitvoeringsvormen van de onderhavige uitvinding dat structuren die het magnetisch veld kunnen vervormen, erg dun en flexibel kunnen zijn, waardoor ze, met het scherm mee opgerold kunnen worden op de roteerbare buis. Het is verder een voordeel van uitvoeringsvormen van de onderhavige uitvinding dat spoelsamenstellen technisch eenvoudig en typisch goedkoop zijn.

In uitvoeringsvormen omvat elk spoelsamenstel een zenderspoel voor het genereren van het magnetisch veld en een ontvangerspoel voor het detecteren van het gegenereerde magnetisch veld, waarbij de zenderspoel en de ontvangerspoel zijn aangebracht aan weerszijden van het pad. Het is een voordeel van deze uitvoeringsvormen dat de automatisatie van het op- en afrollen van een oprolbaar scherm relatief eenvoudig kan zijn.

In alternatieve uitvoeringsvormen omvat elk spoelsamenstel een spoel, aangepast om het door de spoel zelf gegenereerde magnetische veld te detecteren. Het is een voordeel van deze uitvoeringsvormen dat slechts een enkele spoel is vereist, wat de productie van het systeem goedkoop en efficiënt kan maken.

In uitvoeringsvormen omvat de magnetisch veld vervormende structuur, in een richting van het op- of afrollen van het oprolbaar scherm, onderling op substantieel gelijke afstand geplaatste magnetisch veld vervormende elementen, gescheiden van elkaar door gebieden die substantieel transparant zijn voor het magnetisch veld. Het is een voordeel van deze uitvoeringsvormen dat een eenvoudige bepaling van de positie, de richting en de snelheid van het oprollen en afrollen van het oprolbaar scherm kan worden bekomen. Zo kan, bovendien, eenvoudig bepaald worden of het oprollen of afrollen van het scherm geblokkeerd worden door een obstakel. De uitvinding is, echter, niet beperkt tot deze uitvoeringsvormen, en alternatief kunnen de magnetisch veld vervormende elementen niet op gelijke afstand worden geplaatst.

In voorkeur dragende uitvoeringsvormen heeft de magnetisch veld vervormende structuur de vorm van een kam. Hierdoor zijn de magnetisch veld vervormende elementen met elkaar verbonden (en vormen deze tanden van de kam vastgezet op een rug van de kam) waardoor deze eenvoudig onderling op substantieel gelijke afstand geplaatst kunnen worden. Bovendien kan de rug van de kam worden gebruikt om te detecteren of het begin of het einde van het afrolbaar scherm is bereikt, bijvoorbeeld door een tweede spoelsamenstel te voorzien naast een pad waarlangs de rug van de kam zich verplaatst bij het oprollen en afrollen van het oprolbaar scherm.

Alternatief kan de magnetisch veld vervormende structuur, bijvoorbeeld, het magnetisch veld variabel vervormen langs het pad waar de magnetisch veld vervormende structuur zich langs verplaatst bij het oprollen en afrollen van het oprolbaar scherm. In een eerste alternatieve

uitvoeringsvorm varieert een dikte van de magnetisch veld vervormende structuur langs het pad. In een tweede alternatieve uitvoeringsvorm worden verschillende materialen, met een verschillende efficiëntie om een magnetisch veld te vervormen, e.g., blokkeren of reflecteren, langs het pad aangebracht. In een derde alternatieve uitvoeringsvorm wordt een breedte van de magnetisch veld vervormende structuur gevarieerd langs het pad. In deze alternatieve uitvoeringsvormen kan een controller, aan de hand van de grootte van een door een spoelsamenstel gedetecteerde magnetisch veld, direct bepalen wat de stand is van het oprolbaar scherm.

In uitvoeringsvormen omvat de magnetisch veld vervormende structuur een folie, een draad, een elektrisch geleidende inkt, een magnetisch veld blokkerend materiaal zoals grafiet, een rits of een magnetisch geleidend materiaal. Het is een voordeel van deze uitvoeringsvormen dat deze structuren eenvoudig op het scherm kunnen worden aangebracht. De elektrisch geleidende inkt kan op het oprolbaar scherm worden geprint, waarbij de geprinte inkt zich aan het scherm vasthecht. Met elektrisch geleidende of magnetisch veld blokkerende draad kan een patroon worden genaaid of gestikt.

In uitvoeringsvormen heeft de magnetisch veld vervormende structuur een dikte van 5 tot 200 μm . Het is een voordeel van deze uitvoeringsvormen dat de magnetisch veld vervormende structuur een beperkte invloed kan hebben op de dikte van het oprolbaar scherm, en mee kan worden opgerold op de roteerbare buis.

In uitvoeringsvormen omvat het systeem minstens één zijgeleider voor het ontvangen van een zijkant van het oprolbaar scherm voor het geleiden van het oprolbaar scherm, waarbij de magnetisch veld vervormende structuur is aangebracht aan de zijkant van het oprolbaar scherm, en waarbij het minstens één spoelsamenstel is aangebracht in de zijgeleider. Het is een voordeel van deze uitvoeringsvormen dat de magnetisch veld vervormende structuur en het spoelsamenstel kunnen zijn afgeschermd van externe invloeden, zoals weer, rondvliegende materialen, bijvoorbeeld in geval van wind, of aanrakingen.

In uitvoeringsvormen bevat het oprolbaar scherm een doek, zoals een zonneschermtexiel, dat aan minstens één zijkant voorzien is van een rits om het doek in de zijgeleider vast te houden, en waarbij de magnetisch veld vervormende structuur is aangebracht tussen het doek en de rits. Hierbij omvat de rits typisch een ritstexiel, zoals een strook stof of ander materiaal, vastgezet aan het doek, bijvoorbeeld via stikken of lassen zoals ultrasoon lassen of hoogfrequent lassen, en ritstanden vastgezet op het ritstexiel, waarbij de ritstanden zijn verbonden met het doek via het ritstexiel. Typisch is de magnetisch veld vervormende structuur aangebracht tussen het doek en het ritstexiel van de rits. Het is een voordeel van deze

uitvoeringsvormen dat de magnetisch veld vervormende structuur, e.g. folie of draad, goed is beschermd tegen mogelijke beschadiging door aanrakingen en bij het oprollen op de buis.

In uitvoeringsvormen omvat de magnetisch veld vervormende structuur een metaal, bij voorkeur aluminium, koper of roestvrij staal. Het is een voordeel van deze uitvoeringsvormen dat de magnetisch veld vervormende structuur dun kan zijn en toch een goede vervorming, bijvoorbeeld blokkering, van het magnetisch veld bewerkstelligen.

In uitvoeringsvormen is het systeem aangepast om de motor af te zetten als het door het spoelsamenstel gedetecteerde magnetisch veld gedurende een vooraf bepaalde periode substantieel constant is. Het is een voordeel van deze uitvoeringsvormen dat eenvoudig kan worden vastgesteld of het scherm volledig is opgerold of volledig is afgerold, of door een obstakel wordt geblokkeerd.

Het oprolbaar scherm wordt typisch gebruikt voor het blokkeren van licht dat door een raam zou vallen in afwezigheid van het oprolbaar scherm, en bevindt zich typisch, wanneer het is afgerold, parallel ten opzichte van het raam. In uitvoeringsvormen omvat het oprolbaar scherm een doek, bij voorkeur een zonneschermtextiel. De onderhavige uitvinding is met name geschikt voor zonneschermtextielen, zoals screens, die typisch dun en flexibel zijn. Het is voor het zonneschermtextiel een groot voordeel dat de magnetisch veld vervormende structuur eveneens dun en flexibel kan zijn.

Specifieke en voorkeur dragende aspecten van de uitvinding zijn opgenomen in de aangehechte onafhankelijke en afhankelijke conclusies. Kenmerken van de afhankelijke conclusies kunnen worden gecombineerd met kenmerken van de onafhankelijke conclusies en met kenmerken van verdere afhankelijke conclusies zoals aangewezen en niet enkel zoals uitdrukkelijk in de conclusies naar voor gebracht.

Voor het samenvatten van de uitvinding en de bereikte voordelen ten opzichte van de stand van de techniek werden bepaalde doelstellingen en voordelen van de uitvinding hierboven beschreven. Het is uiteraard te begrijpen dat niet noodzakelijk al deze doelstellingen of voordelen kunnen bereikt worden door elke specifieke uitvoeringsvorm van de uitvinding. Dus, bijvoorbeeld, vakmensen zullen onderkennen dat de uitvinding kan worden belichaamd of uitgevoerd op een wijze die één voordeel of een groep van voordelen zoals hierin aangereikt bereikt of optimaliseert, zonder daarbij noodzakelijk andere doelstellingen of voordelen te bereiken die hierin kunnen aangereikt of gesuggereerd zijn.

Bovenstaande en andere aspecten van de uitvinding zullen duidelijk zijn en verhelderd worden met verwijzing naar de hiernavolgende beschreven uitvoeringsvorm(en).

Korte beschrijving van de figuren

De uitvinding zal nu verder worden beschreven, bij wijze van voorbeeld, met verwijzing naar de bijhorende figuren waarin:

5 FIG. 1 is een schematische, driedimensionale, weergave van een voorbeeld van een systeem voor het automatisch oprollen en afrollen van een oprolbaar scherm, volgens uitvoeringsvormen van de onderhavige uitvinding.

FIG. 2 is een schematische, driedimensionale, weergave van een voorbeeld van een systeem voor het automatisch oprollen en afrollen van een oprolbaar scherm, met zijgeleiders, volgens uitvoeringsvormen van de onderhavige uitvinding.

10 FIG. 3 is een schematische, driedimensionale, weergave van een voorbeeld van een systeem voor het automatisch oprollen en afrollen van een oprolbaar scherm, omvattende een spoelsamenstel aangebracht naast het pad waar een rug van een kamvormige magnetisch veld vervormende structuur zich langs beweegt bij het oprollen en afrollen van het oprolbaar scherm, volgens uitvoeringsvormen van de onderhavige uitvinding.

15 FIG. 4 is een schematische weergave van een zijaanzicht van een systeem voor het automatisch oprollen en afrollen van een oprolbaar scherm volgens uitvoeringsvormen van de onderhavige uitvinding, waarbij het spoelsamenstel een zenderspoel en een ontvangerspoel omvat.

20 FIG. 5 is een schematische weergave van een zijaanzicht van een systeem voor het automatisch oprollen en afrollen van een oprolbaar scherm volgens uitvoeringsvormen van de onderhavige uitvinding, waarbij het spoelsamenstel een enkele spoel voor het genereren en detecteren van een magnetisch veld omvat.

25 FIG. 6 is een schematische weergave van een zijaanzicht van een systeem voor het automatisch oprollen en afrollen van een oprolbaar scherm volgens uitvoeringsvormen van de onderhavige uitvinding, omvattende een veelheid aan spoelsamenstellen, elk omvattende een enkele spoel voor het genereren en detecteren van een magnetisch veld.

FIG. 7 is een schematische weergave van een oprolbaar scherm volgens uitvoeringsvormen van de onderhavige uitvinding, omvattende een kamvormige magnetisch veld vervormende structuur.

30 FIG. 8 is een schematische weergave van een verticale dwarsdoorsnede van het oprolbare scherm van FIG. 7, en een veelheid aan spoelsamenstellen aangebracht naast een pad waar de magnetisch veld vervormende structuur zich langs verplaatst bij het oprollen en afrollen van het oprolbaar scherm, volgens uitvoeringsvormen van de onderhavige uitvinding.

FIG. 9, FIG. 10 en FIG. 11 zijn schematische weergaves van oprolbare schermen met verschillende magnetisch veld vervormende structuren volgens uitvoeringsvormen van de onderhavige uitvinding.

De figuren zijn enkel schematisch en niet limiterend. In de figuren kunnen de afmetingen van sommige onderdelen overdreven en niet op schaal zijn voorgesteld voor illustratieve doeleinden. Afmetingen en relatieve afmetingen komen niet noodzakelijk overeen met effectieve uitvoeringsvormen van de uitvinding.

Referentienummers in de conclusies mogen niet worden geïnterpreteerd om de beschermingsomvang te beperken.

In de verschillende figuren verwijzen dezelfde referentienummers naar dezelfde of gelijkaardige elementen.

Gedetailleerde beschrijving van illustratieve uitvoeringsvormen

De huidige uitvinding zal beschreven worden met betrekking tot bijzondere uitvoeringsvormen en met verwijzing naar bepaalde tekeningen, echter de uitvinding wordt daartoe niet beperkt maar is enkel beperkt door de conclusies.

De termen eerste, tweede, derde en dergelijke in de beschrijving en in de conclusies worden gebruikt voor het onderscheiden van gelijkaardige elementen en niet noodzakelijk voor het beschrijven van een volgorde, noch in de tijd, noch spatiaal, noch in rangorde of op enige andere wijze. Het dient te worden begrepen dat de termen op die manier gebruikt onder geschikte omstandigheden verwisselbaar zijn en dat de uitvoeringsvormen van de uitvinding hierin beschreven geschikt zijn om in andere volgorde te werken dan hierin beschreven of weergegeven.

Het dient opgemerkt te worden dat de term "omvat", zoals gebruikt in de conclusies, niet als beperkt tot de erna beschreven middelen dient geïnterpreteerd te worden; deze term sluit geen andere elementen of stappen uit. Hij is zodoende te interpreteren als het specificeren van de aanwezigheid van de vermelde kenmerken, waarden, stappen of componenten waarnaar verwezen wordt, maar sluit de aanwezigheid of toevoeging van één of meerdere andere kenmerken, waarden, stappen of componenten, of groepen daarvan niet uit. Dus, de omvang van de uitdrukking "een inrichting omvattende middelen A en B" dient niet beperkt te worden tot inrichtingen die slechts uit componenten A en B bestaan. Het betekent dat met betrekking tot de huidige uitvinding, A en B de enige relevante componenten van de inrichting zijn.

Verwijzing doorheen deze specificatie naar "één uitvoeringsvorm" of "een uitvoeringsvorm" betekent dat een specifiek kenmerk, structuur of karakteristiek beschreven in verband met de uitvoeringsvorm is opgenomen in tenminste één uitvoeringsvorm van de

onderhavige uitvinding. Dus, voorkomen van de uitdrukkingen “in één uitvoeringsvorm” of “in een uitvoeringsvorm” op diverse plaatsen doorheen deze specificatie hoeven niet noodzakelijk allemaal naar dezelfde uitvoeringsvorm te refereren, maar kunnen dit wel doen. Voorts, de specifieke kenmerken, structuren of karakteristieken kunnen gecombineerd worden op eender welke geschikte manier, zoals duidelijk zou zijn voor een gemiddelde vakman op basis van deze bekendmaking, in één of meerdere uitvoeringsvormen.

Vergelijkbaar dient het geapprecieerd te worden dat in de beschrijving van voorbeeldmatige uitvoeringsvormen van de uitvinding verscheidene kenmerken van de uitvinding soms samen gegroepeerd worden in één enkele uitvoeringsvorm, figuur of beschrijving daarvan met als doel het stroomlijnen van de openbaarmaking en het helpen in het begrijpen van één of meerdere van de verscheidene inventieve aspecten. Deze methode van openbaarmaking dient hoe dan ook niet geïnterpreteerd te worden als een weerspiegeling van een intentie dat de uitvinding meer kenmerken vereist dan expliciet vernoemd in iedere conclusie. Eerder, zoals de volgende conclusies weerspiegelen, inventieve aspecten liggen in minder dan alle kenmerken van één enkele voorafgaande openbaar gemaakte uitvoeringsvorm. Dus, de conclusies volgend op de gedetailleerde beschrijving zijn hierbij expliciet opgenomen in deze gedetailleerde beschrijving, met iedere op zichzelf staande conclusie als een afzonderlijke uitvoeringsvorm van deze uitvinding.

Voorts, terwijl sommige hierin beschreven uitvoeringsvormen sommige, maar niet andere, in andere uitvoeringsvormen inbegrepen kenmerken bevatten, zijn combinaties van kenmerken van verschillende uitvoeringsvormen bedoeld als gelegen binnen de reikwijdte van de uitvinding, en vormen deze verschillende uitvoeringsvormen, zoals zou begrepen worden door de vakman. Bijvoorbeeld, in de volgende conclusies kunnen eender welke van de beschreven uitvoeringsvormen gebruikt worden in eender welke combinatie.

In de hier voorziene beschrijving worden talrijke specifieke details naar voren gebracht. Het is hoe dan ook te begrijpen dat uitvoeringsvormen van de uitvinding kunnen uitgevoerd worden zonder deze specifieke details. In andere gevallen zijn welgekende werkwijzen, structuren en technieken niet in detail getoond om deze beschrijving helder te houden.

De onderhavige uitvinding voorziet een systeem voor het automatisch oprollen en afrollen van een oprolbaar scherm. Het systeem omvat het oprolbaar scherm, omvattende een magnetisch veld vervormende structuur. Het systeem omvat verder een roteerbare buis voor het oprollen en afrollen van het oprolbaar scherm, en een motor voor het roteren van de buis. Het systeem omvat verder minstens één spoelsamenstel voor het genereren van een magnetisch veld en voor het detecteren van het gegenereerde magnetisch veld, aangebracht naast een pad waar de

magnetisch veld vervormende structuur zich langs verplaatst bij het oprollen en afrollen van het oprolbaar scherm zodat het door het spoelsamenstel gedetecteerde magnetisch veld een functie is van de op- en afrolpositie van het oprolbaar scherm. Het systeem omvat verder een controller aangepast om de motor aan te sturen op basis van het door het spoelsamenstel gedetecteerde magnetisch veld.

FIG. 1 is een schematische weergave van een voorbeeld van een systeem 1 voor het automatisch oprollen en afrollen van een oprolbaar scherm 2, volgens uitvoeringsvormen van de onderhavige uitvinding. Het systeem 1 omvat verder een roteerbare buis 4 waar het oprolbaar scherm 2 op kan worden gerold, en van af kan worden gerold. Pijl 29 toont de richting waarlangs het oprolbare scherm 2 oprolt en afrolt.

De buis 4 is gekoppeld aan een motor 5, in dit voorbeeld een buismotor 5 die zich in een holte in de buis 4 bevindt en aldus de buis in rotatie kan aandrijven, al is de huidige uitvinding daartoe niet beperkt. De motor 5 is communicatief verbonden met een controller 6, waarmee de motor 5 kan worden aangestuurd.

Het oprolbaar scherm 2 omvat een magnetisch veld vervormende structuur 3, waarbij de magnetisch veld vervormende structuur 3 is aangebracht aan de zijkant van het oprolbaar scherm 2. In dit voorbeeld is de magnetisch veld vervormende structuur 3 vastgezet op een doek of textiel, zoals het zonneschermtextiel 21, van het oprolbaar scherm 2.

In dit voorbeeld heeft de magnetisch veld vervormende structuur 3 de vorm van een kam, omvattende een veelheid aan tanden 31 en een rug 32 waarmee de tanden 31 zijn verbonden. De tanden 31 vormen in een richting van het op- of afrollen van het oprolbaar scherm 2, onderling op substantieel gelijke afstand geplaatste magnetisch veld vervormende elementen, gescheiden van elkaar door gebieden 33 die substantieel transparant zijn voor magnetisch velden. Typisch bevatten de gebieden 33 die substantieel transparant zijn voor magnetisch velden geen magnetisch veld vervormend materiaal. Typisch is het doek of textiel, zoals het zonneschermtextiel 21, van het oprolbaar scherm 2 substantieel transparant voor het magnetisch veld.

Het systeem 1 omvat verder een spoelsamenstel 7 dat is aangebracht naast een pad waar de magnetisch veld vervormende structuur 3 zich langs verplaatst bij het oprollen en afrollen van het oprolbaar scherm. In andere woorden, het spoelsamenstel bevindt zich langs het pad dat de magnetisch veld vervormende structuur 3 aflegt bij het oprollen en afrollen van het oprolbaar scherm 2. In uitvoeringsvormen van de huidige uitvoeringsvorm is minstens één spoelsamenstel 7 bij voorkeur aangebracht bij de roteerbare buis 4, zodat de positie van het oprolbaar scherm 2

kan worden bepaald zelfs als het oprolbaar scherm 2 substantieel volledig is opgerold op de roteerbare buis 4.

Meer specifiek is, in dit voorbeeld, het spoelsamenstel 7 aangebracht naast een pad waar de tanden 31, oftewel de onderling op substantieel gelijke afstand geplaatste magnetisch veld vervormende elementen, zich langs verplaatsen. Het spoelsamenstel 7 is aangepast voor het genereren van een magnetisch veld en voor het detecteren van het gegenereerde magnetisch veld. Bij het oprollen en afrollen van het oprolbaar scherm 2 vervormt de magnetisch veld vervormende structuur 3 het door het spoelsamenstel 7 gegenereerde magnetisch veld, zodat het door het spoelsamenstel 7 gedetecteerde magnetisch veld een functie is van de op- en afrolpositie van het oprolbaar scherm 2.

De magnetisch veld vervormende structuur 3 kan, bijvoorbeeld, een magnetisch veld blokkerend materiaal, of een magnetisch veld absorberend materiaal, omvatten. In dat geval kan het door het spoelsamenstel 7 gedetecteerde magnetische veld zwakker zijn indien één van de tanden 31 zich bij het spoelsamenstel 7 bevindt, dan wanneer één van de gebieden 33 die substantieel transparant zijn voor magnetisch velden zich bij het spoelsamenstel 7 bevindt. Zodoende zal het door het spoelsamenstel 7 gedetecteerde magnetische veld zwakker (bij het passeren van een tand 31) en sterker (bij het passeren van een substantieel transparant gebied 33) worden tijdens het oprollen of afrollen van het oprolbaar scherm. De controller 6 kan detecteren hoe vaak het gedetecteerde magnetische veld afwisselend sterk en zwak wordt, en aan de hand daarvan, in combinatie met informatie, bijvoorbeeld van de motor 5, over de rotatie-richting van de motor 5 – dat wil zeggen, of de motor 5 het oprolbaar scherm 2 aan het oprollen of afrollen is –, en typisch in combinatie met de gekende afstand tussen opeenvolgende tanden 31, de positie van het oprolbaar scherm 2 bepalen. De controller 6 kan zijn aangepast om te bepalen, aan de hand van hoe vaak het gedetecteerde magnetische veld sterker en zwakker wordt binnen een bepaalde tijdspanne, wat de snelheid is van het oprollen of afrollen van het oprolbaar scherm 2.

In dit voorbeeld zijn de tanden 31 onderling op substantieel gelijke afstand geplaatste magnetisch veld vervormende elementen. Alternatief zouden de magnetisch veld vervormende elementen onderling op ongelijke afstand van elkaar kunnen worden geplaatst: de afstand tussen opeenvolgende magnetisch veld vervormende elementen zou dan, bijvoorbeeld, groter kunnen worden met de afstand van een uiteinde van het oprolbaar scherm 2. Zo zou, aan de hand van de frequentie van het op en neer gaan van het gedetecteerde magnetische veld, eveneens een bewegingsrichting (oprollen of afrollen van het oprolbaar scherm 2) kunnen worden bepaald.

FIG. 2 toont een gelijkaardig systeem 1 als FIG. 1, waarbij het systeem 1 verder een eerste zijgeleider 81 omvat voor het ontvangen van de zijkant van het oprolbaar scherm 2 omvattende de magnetisch veld vervormende structuur 3. De magnetisch veld vervormende structuur 3 wordt hierdoor beschermd door de zijgeleider 81 tegen externe invloeden, zoals regen of rondvliegende materialen. Het spoelsamenstel is eveneens aangebracht in de zijgeleider 81 (en is daarom in FIG. 2 niet te zien). Het systeem omvat, in dit voorbeeld, een tweede zijgeleider 82 voor het ontvangen van een tegenoverliggende zijkant van het oprolbaar scherm 2, liggende tegenover de zijkant van het oprolbaar scherm 2 omvattende de magnetisch veld vervormende structuur 3. Hierdoor kan een goede geleiding van het oprolbaar scherm 2 worden bekomen, waarbij het oprolbaar scherm 2 enkel van boven naar beneden, oftewel langs beweringsrichting 29, kan bewegen, terwijl een laterale beweging wordt beperkt door de zijgeleiders 81 en 82.

FIG. 3 toont een gelijkaardig systeem 1 als FIG. 1, waarbij het systeem, behalve het spoelsamenstel 7 aangebracht naast het pad waar de tanden 31 zich langs bewegen bij het oprollen en afrollen van het oprolbaar scherm 2, een verder spoelsamenstel 70 omvat dat is aangebracht naast een pad waar de rug 32 zich langs beweegt bij het oprollen en afrollen van het oprolbaar scherm 2 en dat eveneens communicatief is gekoppeld aan de controller 6. Het verder spoelsamenstel 70 is eveneens bedoeld voor het genereren van een magnetisch veld en voor het detecteren van het door het verder spoelsamenstel 70 gegenereerde magnetisch veld. Bij voorkeur is dit verder spoelsamenstel 70 aan een uiteinde, weg van de roteerbare buis 4, van het pad waar de rug 32 zich langs beweegt aangebracht, zodat dit verder spoelsamenstel 70 kan detecteren of een uiteinde van de rug 32 is bereikt, en daardoor of een uiteinde van het oprolbaar scherm 2 is bereikt. Dit verder spoelsamenstel 70 kan, bijvoorbeeld, dienen voor een verdere controle van de positie zoals bepaald door het spoelsamenstel 7, of om de positie zoals bepaald door het spoelsamenstel 7 te kalibreren.

FIG. 4 toont een zijaanzicht van een systeem 1 voor het automatisch oprollen en afrollen van een oprolbaar scherm 2. In dit voorbeeld omvat het spoelsamenstel een zenderspoel 71 voor het genereren van het magnetisch veld en een ontvangerspoel 72 voor het detecteren van het gegenereerde magnetisch veld, waarbij de zenderspoel 71 en de ontvangerspoel 72 zijn aangebracht aan weerszijden (bijvoorbeeld voor- en achterzijde) van het pad waarlangs de magnetisch veld vervormende structuur zich beweegt bij het oprollen en afrollen van het oprolbaar scherm. Hierbij worden de zenderspoel 71 en de ontvangerspoel 72 aangestuurd door de controller 6. In dit voorbeeld omvat de magnetisch veld vervormende structuur, in een richting van het op- of afrollen van het oprolbaar scherm, onderling op substantieel gelijke afstand geplaatste magnetisch veld vervormende elementen 31, gescheiden van elkaar door gebieden 33

die substantieel transparant zijn voor het magnetisch veld. De magnetisch veld vervormende structuur kan, oftewel de magnetisch veld vervormende elementen 31 kunnen, een materiaal omvatten dat het gegenereerde magnetisch veld blokkeert, absorbeert of reflecteert, waardoor, als één van de magnetisch veld vervormende elementen 31 zich tussen de zenderspoel 71 en de ontvangerspoel 72 bevindt, de ontvangerspoel 72 het door de zenderspoel 71 gegenereerde magnetische veld slechts verzwakt, of zelfs helemaal niet, kan detecteren. Als, daarentegen, één van de gebieden 33 die substantieel transparant zijn voor het magnetisch veld zich bevindt tussen de zenderspoel 71 en de ontvangerspoel 72, detecteert de ontvangerspoel 72 het door de zenderspoel 71 gegenereerde magnetische veld, dat in dit geval niet of nauwelijks is verzwakt.

10 FIG. 5 toont een zijaanzicht van een ander voorbeeld van een systeem 1 voor het automatisch oprollen en afrollen van een oprolbaar scherm 2. In dit voorbeeld omvat het spoelsamenstel een enkele spoel 73, die een magnetisch veld kan genereren, en die is aangepast om het door de spoel 73 zelf gegenereerde magnetisch veld te detecteren. Dit heeft als voordeel dat slechts één enkele spoel 73 nodig is per spoelsamenstel. In dit voorbeeld kan de magnetisch veld vervormende structuur 3, bijvoorbeeld, magnetisch reflecterend zijn. Hierdoor kan het magnetisch veld dat de spoel 73 genereert worden geflecteerd door een magnetisch veld vervormend element 31 van de magnetisch veld vervormende structuur 3 dat zich in de buurt van de spoel 73 bevindt, waarbij het door de spoel 73 gedetecteerde magnetisch veld kan worden versterkt door het magnetisch veld vervormende element 31. Een substantieel transparant gebied 20 33 vertoont die reflectie van het gegenereerd magnetisch veld niet, zodat het door de spoel 73 gemeten magnetisch veld niet versterkt wordt door reflectie als de spoel 73 zich naast het substantieel transparant gebied 33 bevindt.

In de voorgaande voorbeelden omvatte het systeem steeds slechts een enkel spoelsamenstel, het spoelsamenstel omvattende ofwel een enkele spoel voor het genereren van een magnetisch veld en het detecteren van het door de enkele spoel zelf gegenereerde magnetische veld, ofwel een zenderspoel en een ontvangerspoel. FIG. 6 toont nog een voorbeeld van een systeem 1 volgens uitvoeringsvormen van de onderhavige uitvinding, waarbij het systeem 1 een veelheid aan spoelsamenstellen omvat: meer specifiek worden, in dit voorbeeld, vier spoelsamenstellen getoond. In dit voorbeeld zijn de spoelsamenstellen op regelmatige afstand van elkaar geplaatst naast het pad dat de magnetisch veld vervormende structuur 3 aflegt bij het oprollen en afrollen van het oprolbaar scherm, maar de onderhavige uitvinding is daartoe niet beperkt. In dit voorbeeld omvat elk van de vier spoelsamenstellen een enkele spoel 73 voor het genereren van een magnetisch veld en het detecteren van het door de enkele spoel 73 zelf gegenereerde magnetische veld, maar de uitvinding is daartoe niet beperkt, en ook

spoelsamenstellen met aparte zender- en ontvangspoel kunnen worden geïmplementeerd. Elk van de veelheid aan spoelsamenstellen, bijvoorbeeld elk van de vier spoelen 73, is verbonden met de controller 6. Hoewel in principe een enkel spoelsamenstel kan voldoen om de positie, richting en snelheid van het oprollen en afrollen van het oprolbaar scherm te bepalen, kan het gebruik van meerdere spoelsamenstellen een nauwkeurigere bepaling van de positie, richting en snelheid opleveren. Het gebruik van meerdere spoelsamenstellen laat toe geen beroep te moeten doen op informatie van de motor, en vermijdt bijgevolg bijvoorbeeld de noodzaak voor het voorzien van sensoren voor het bepalen van de rotatie-richting van de motor 5. Bovendien laat het gebruik van meerdere spoelsamenstellen toe te detecteren dat een oprolbaar scherm omhoog geduwd of naar beneden getrokken wordt bij stilstaande motor.

FIG. 7 toont een oprolbaar scherm 2 volgens uitvoeringsvormen van de onderhavige uitvinding omvattende een doek 21, zoals een zonnescermtexiel 21, dat aan minstens één zijkant voorzien is van een rits 9 om het doek 21 in een zijgeleider vast te houden. Meer specifiek omvat de rits 9 ritstanden 91 die kunnen worden opgenomen in de zijgeleider, en een ritstexiel 92, typisch in de vorm van een strook stof, waarop de ritstanden 91 zijn vastgezet, en die is vastgezet op het doek 21, i.e., het zonnescermtexiel 21. De rits 9 kan geleidbaar worden vastgezet in een zijgeleider (niet getoond in FIG. 7, maar bijvoorbeeld zoals getoond in FIG. 2). De zijgeleider kan, bijvoorbeeld, een groef omvatten om de ritstanden 91 te ontvangen, waarbij de ritstanden 91 doorheen de groef op en neer kunnen schuiven om het oprolbaar scherm 2 op en neer te bewegen.

In bepaalde uitvoeringsvormen zijn de ritstanden 91 gevormd van een magnetisch veld vervormend materiaal, en omvat de rits 9, i.e., de ritstanden 91, dus de magnetisch veld vervormende structuur. Als voorbeeld kunnen de ritstanden 91, in een richting van het op- of afrollen van het oprolbaar scherm 2, onderling op substantieel gelijke afstand geplaatste magnetisch veld vervormende elementen omvatten – oftewel, elk van de ritstanden 91 vormt een magnetisch veld vervormende element – gescheiden van elkaar door gebieden die substantieel transparant zijn voor het magnetisch veld. Alternatief kunnen de ritstanden 91 van de rits 9 zich op onregelmatige afstanden van elkaar bevinden. In deze uitvoeringsvormen hoeft geen andere magnetisch veld vervormende structuur worden voorzien. De rits 9 kan zijn vastgezet op het doek 21 door middel van een magnetisch veld vervormend stiksel, of door middel van een magnetisch veld vervormende lijm.

De rits 9, in dit voorbeeld het ritstexiel 92, kan zijn vastgezet op het doek 21 door middel van stikken. Het ritstexiel 92 kan, alternatief, zijn vastgezet op het doek 21 door middel van lijmen, of lassen, zoals ultrasoon lassen of hoogfrequent lassen. Bij lassen kan een oppervlak van

het ritstextiel 92 en/of een oppervlak van het doek 21 worden gesmolten (bijvoorbeeld door gebruik te maken van ultrasone of hoogfrequente mechanische trillingen), waarna het oppervlak van het ritstextiel 92 wordt gecontacteerd met het oppervlak van het doek 21. Het gesmolten oppervlak stolt vervolgens, wat kan resulteren in een vaste verbinding tussen het doek 21 en de rits 9, e.g., het ritstextiel 92. De rits 9 kan zijn vastgezet op het doek 21 door middel van een magnetisch veld vervormend stiksel, of door middel van een magnetisch veld vervormende lijm. In deze uitvoeringsvormen hoeft geen andere magnetisch veld vervormende structuur worden voorzien. Bij voorkeur wordt gebruik gemaakt van lassen of lijmen, omdat deze technieken om de rits 9 vast te zetten op het doek 21 een beperkte invloed kan hebben op de dikte van het oprolbare scherm 2.

Het ritstextiel 92 is niet noodzakelijk en in specifieke uitvoeringsvormen zijn de ritstanden 91 direct vastgezet op het doek 21. In voorkeur dragende uitvoeringsvormen, en dit voorbeeld, omvat de rits 9 echter wel een ritstextiel 92. In het getoonde voorbeeld is een magnetisch veld vervormende structuur 3, in de vorm van een kam, aangebracht tussen het doek 21 en de rits 9, meer specifiek tussen het doek 21 en het ritstextiel 92. De magnetisch veld vervormende structuur 3, die bijvoorbeeld een folie kan omvatten met een dikte van 5 tot 200 μm , kan zo gedrukt vastzitten tussen het doek 21, i.e., het zonnescermtexiel 21, en het ritstextiel 92, wat de magnetisch veld vervormende structuur 3 fysieke ondersteuning kan geven. Voorts kunnen het ritstextiel 92 en het doek 21 zo bescherming bieden aan de magnetisch veld vervormende structuur 3 tegen externe invloeden, zoals het weer of fysiek contact, wat de magnetisch veld vervormende structuur 3 (in dit voorbeeld een dunne, typisch delicate, folie) zou kunnen beschadigen.

FIG. 8 toont een verticale dwarsdoorsnede van het oprolbaar scherm 2 van FIG. 7, waarbij de magnetisch veld vervormende structuur 3 is aangebracht tussen het ritstextiel van de rits 9 en het zonnescermtexiel 21 van het oprolbaar scherm 2. Een drietal spoelsamenstellen 7 is aangebracht naast het pad waarlangs de magnetisch veld vervormende elementen 31 van de magnetisch veld vervormende structuur 3 zich bewegen bij het oprollen en afrollen van het oprolbaar scherm 2. (In het getoonde voorbeeld beweegt het oprolbaar scherm 2 zich bij het oprollen naar boven en bij het afrollen naar beneden.) Meer specifiek zijn aan weerszijden van het oprolbaar scherm 2, voor (oftewel omvat in) elk van de drie spoelsamenstellen 7, een zenderspoel 71 voor het genereren van een magnetisch veld en een ontvangerspoel 72 voor het detecteren van het gegenereerde magnetisch veld aangebracht. Het ritstextiel en het zonnescermtexiel 21 zijn typisch substantieel transparant voor het magnetisch veld. In dit voorbeeld is de rits 9 in het geheel (dus ook de ritstanden) substantieel transparant voor het magnetisch veld.

Alhoewel de magnetisch veld vervormende structuur in bovenstaande voorbeelden typisch de vorm heeft van een kam, die, in een richting van het op- of afrollen van het oprolbaar scherm, onderling op substantieel gelijke afstand geplaatste magnetisch veld vervormende elementen omvat, gescheiden van elkaar door gebieden die substantieel transparant zijn voor het magnetisch veld, en verbonden met een rug van de kam, is de uitvinding daartoe niet beperkt.

Als eerste alternatief voorbeeld toont FIG. 9 een magnetisch veld vervormende structuur 30 omvattende, in een richting van het op- of afrollen van het oprolbaar scherm 2, onderling op substantieel gelijke afstand geplaatste magnetisch veld vervormende elementen 310, gescheiden van elkaar door gebieden 330 die substantieel transparant zijn voor het magnetisch veld, maar zonder dat deze magnetisch veld vervormende elementen 310 met elkaar zijn verbonden door, bijvoorbeeld, een magnetisch veld vervormende rug.

Als tweede alternatief voorbeeld toont FIG. 10 een magnetisch veld vervormende structuur 301 omvattende, in een richting van het op- of afrollen van het oprolbaar scherm, onderling op ongelijke afstand geplaatste magnetisch veld vervormende elementen 311, gescheiden van elkaar door gebieden 331 die substantieel transparant zijn voor het magnetisch veld. Ook in dit tweede alternatief voorbeeld zijn de magnetisch veld vervormende elementen 311 niet met elkaar verbonden door, bijvoorbeeld, een magnetisch veld vervormende rug, maar de uitvinding is daartoe niet beperkt. Meer specifiek wordt de afstand tussen op elkaar volgende magnetisch veld vervormende elementen 311 kleiner in een richting van het afrollen van het oprolbaar scherm 2. Alternatief zou de afstand tussen op elkaar volgende magnetisch veld vervormende elementen 311 groter kunnen worden in een richting van het afrollen van het oprolbaar scherm 2. Bij een gekende snelheid van het oprollen of afrollen (bijvoorbeeld een gekende rotatiesnelheid van de roteerbare buis 4) kan de tijd tussen het detecteren van op elkaar volgende magnetisch veld vervormende elementen 311 eenvoudig worden gebruikt om te bepalen hoe ver het oprolbaar scherm 201 is opgerold of afgerold, bijvoorbeeld door een controller (niet getoond).

Als derde alternatief voorbeeld toont FIG. 11 een magnetisch veld vervormende structuur 302 omvattende, in een richting van het op- of afrollen van het oprolbaar scherm 2, onderling op ongelijke afstand geplaatste magnetisch veld vervormende elementen 312, gescheiden van elkaar door gebieden 332 die substantieel transparant zijn voor het magnetisch veld. Ook in dit derde alternatief voorbeeld zijn de magnetisch veld vervormende elementen 312 niet met elkaar zijn verbonden door, bijvoorbeeld, een magnetisch veld vervormende rug, maar de uitvinding is daartoe niet beperkt. Meer specifiek zijn de magnetisch veld vervormende elementen 312

5 gegroepeerd 342, waarbij verschillende groepen 332 een verschillend aantal magnetisch veld
vervormende elementen 312 bevatten. In dit voorbeeld wordt het aantal magnetisch veld
vervormende elementen 312 in op elkaar volgende groepen 342 kleiner in een richting van het
afrollen van het oprolbaar scherm 2, maar de uitvinding is daartoe niet beperkt en in plaats van
kleiner zou het aantal groter kunnen worden, of zou het aantal variërend of willekeurig kunnen
zijn. In dit voorbeeld kan, aan de hand van het aantal gegroepeerde 342 magnetisch veld
vervormende elementen 312 worden afgeleid, hoe ver het oprolbaar scherm 201 is opgerold of
afgerold, bijvoorbeeld door een controller (niet getoond).

10 De voorgaande beschrijving geeft details van bepaalde uitvoeringsvormen van de
uitvinding. Het zal echter duidelijk zijn dat, hoe gedetailleerd het voorgaande ook blijkt in tekst,
de uitvinding op vele manieren kan toegepast worden. Het moet opgemerkt worden dat het
gebruik van bepaalde terminologie bij het beschrijven van bepaalde kenmerken of aspecten van
de uitvinding niet moet worden opgevat te impliceren dat de terminologie hierin opnieuw wordt
gedefinieerd om te worden beperkt tot specifieke kenmerken van de kenmerken of aspecten van
15 de uitvinding waarmee deze terminologie gekoppeld is.

Conclusies

- 1.- Een systeem voor het automatisch oprollen en afrollen van een oprolbaar scherm (2),
omvattende:
 - 5 het oprolbaar scherm (2), omvattende een magnetisch veld vervormende structuur (3),
een roteerbare buis (4) voor het oprollen en afrollen van het oprolbaar scherm (2),
een motor (5) voor het roteren van de buis (4),
minstens één spoelsamenstel (7) voor het genereren van een magnetisch veld en voor het
detecteren van het gegenereerde magnetisch veld, aangebracht naast een pad waar de
10 magnetisch veld vervormende structuur (3) zich langs verplaatst bij het oprollen en
afrollen van het oprolbaar scherm (2) zodat het door het spoelsamenstel (7)
gedetecteerde magnetisch veld een functie is van de op- en afrolpositie van het oprolbaar
scherm (2), en
een controller (6) aangepast om de motor (5) aan te sturen op basis van het door het
spoelsamenstel (7) gedetecteerde magnetisch veld.
- 15 2.- Het systeem volgens conclusie 1, waarbij elk spoelsamenstel (7) een zenderspoel (71) omvat
voor het genereren van het magnetisch veld en een ontvangerspoel (72) voor het detecteren
van het gegenereerde magnetisch veld, waarbij de zenderspoel (71) en de ontvangerspoel
(72) zijn aangebracht aan weerszijden van het pad.
- 3.- Het systeem volgens conclusie 1, waarbij elk spoelsamenstel (7) een spoel (73) omvat,
20 aangepast om het door de spoel (73) zelf gegenereerde magnetische veld te detecteren.
- 4.- Het systeem volgens één van de voorgaande conclusies, waarbij de magnetisch veld
vervormende structuur (3), in een richting van het op- of afrollen van het oprolbaar scherm
(2), onderling op substantieel gelijke afstand geplaatste magnetisch veld vervormende
elementen (31) omvat, gescheiden van elkaar door gebieden (33) die substantieel
25 transparant zijn voor het magnetisch veld.
- 5.- Het systeem volgende conclusie 4, waarbij de magnetisch veld vervormende structuur (3) de
vorm heeft van een kam.
- 6.- Het systeem volgens één van de voorgaande conclusies, waarbij de magnetisch veld
vervormende structuur (3) een folie, een draad, een elektrisch geleidende inkt, een
30 magnetisch veld blokkerend materiaal zoals grafiet, een rits of een magnetisch geleidend
materiaal omvat.
- 7.- Het systeem volgens één van de voorgaande conclusies, waarbij de magnetisch veld
vervormende structuur (3) een dikte heeft van 5 tot 200 μm .

- 8.- Het systeem volgens één van de voorgaande conclusies, waarbij het systeem minstens één zijgeleider (81) omvat voor het ontvangen van een zijkant van het oprolbaar scherm (2) voor het geleiden van het oprolbaar scherm (2), waarbij de magnetisch veld vervormende structuur (3) is aangebracht aan de zijkant van het oprolbaar scherm (2), en waarbij het
- 5 minstens één spoelsamenstel is aangebracht in de zijgeleider (81).
- 9.- Het systeem volgens conclusie 8, waarbij het oprolbaar scherm (2) een doek (21) bevat dat aan minstens één zijkant voorzien is van een rits (9) om het doek (21) in de zijgeleider (81) vast te houden, en waarbij de magnetisch veld vervormende structuur (3) is aangebracht tussen het doek (21) en de rits (9).
- 10 10.- Het systeem volgens één van de voorgaande conclusies, waarbij de magnetisch veld vervormende structuur (3) een metaal, bij voorkeur aluminium, koper of roestvrij staal, omvat.
- 11.- Het systeem volgens één van de voorgaande conclusies, aangepast om de motor (5) af te zetten als het door het spoelsamenstel (7) gedetecteerde magnetisch veld gedurende een
- 15 vooraf bepaalde periode substantieel constant is.
- 12.- Het systeem volgens één van de voorgaande conclusies, waarbij het oprolbaar scherm (2) een zonneschermtextiel (21) omvat.

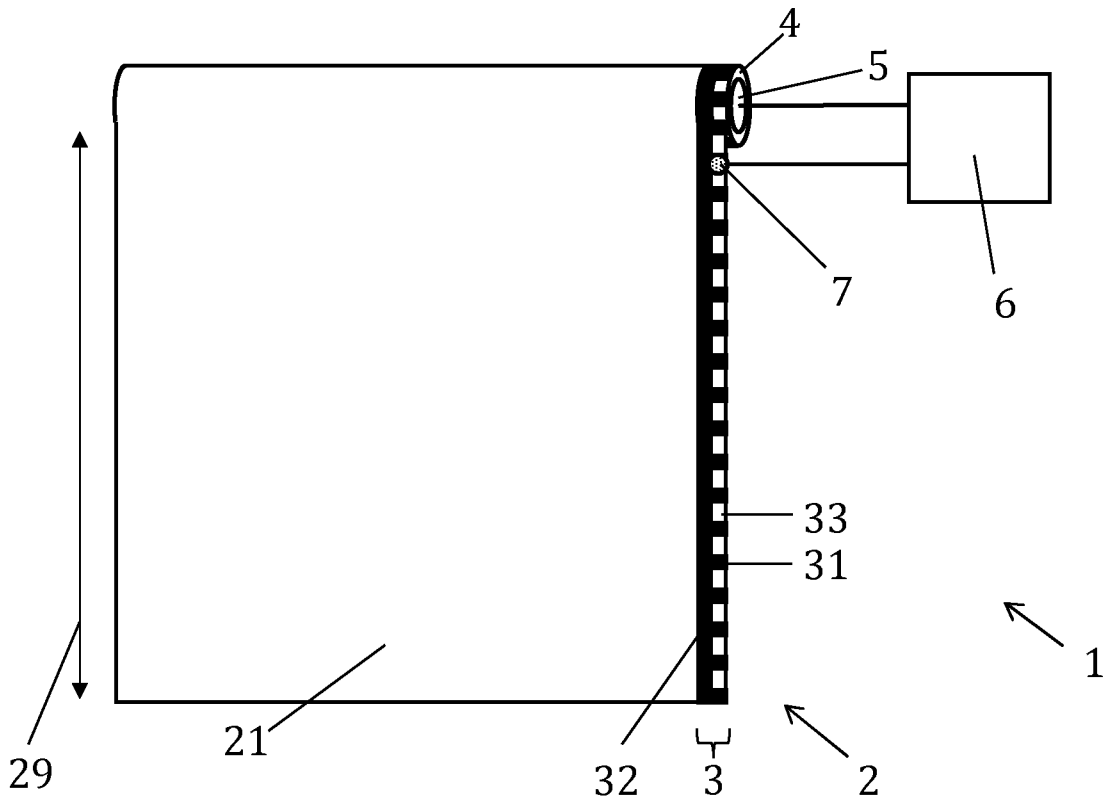


FIG. 1

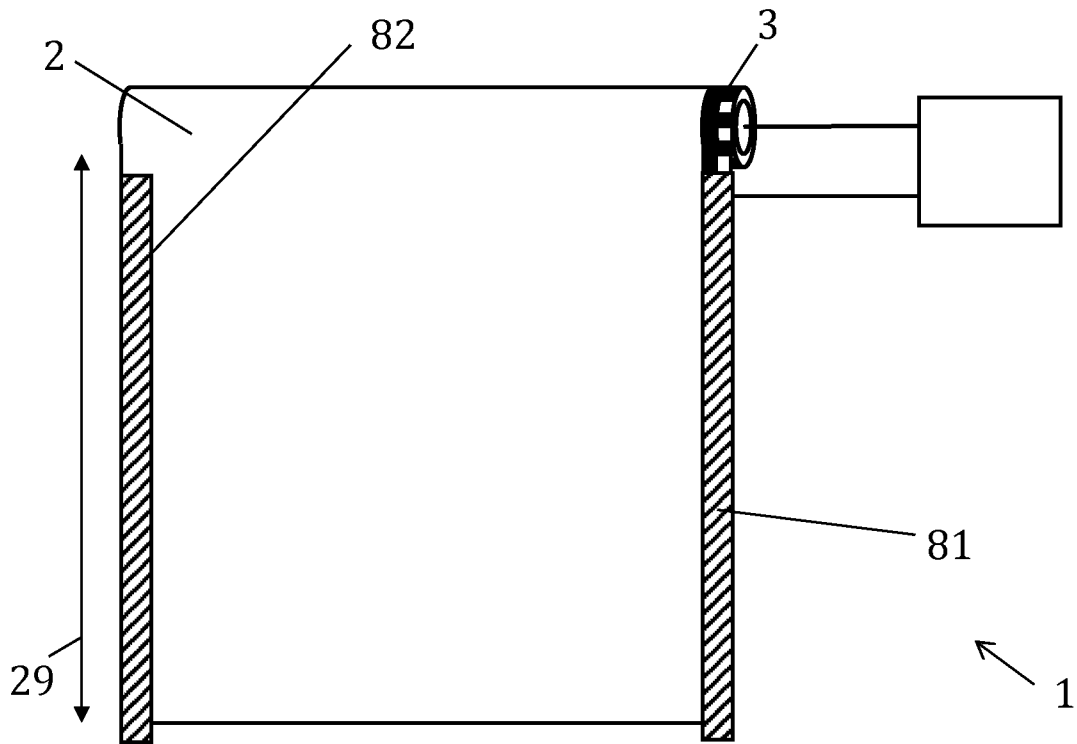


FIG. 2

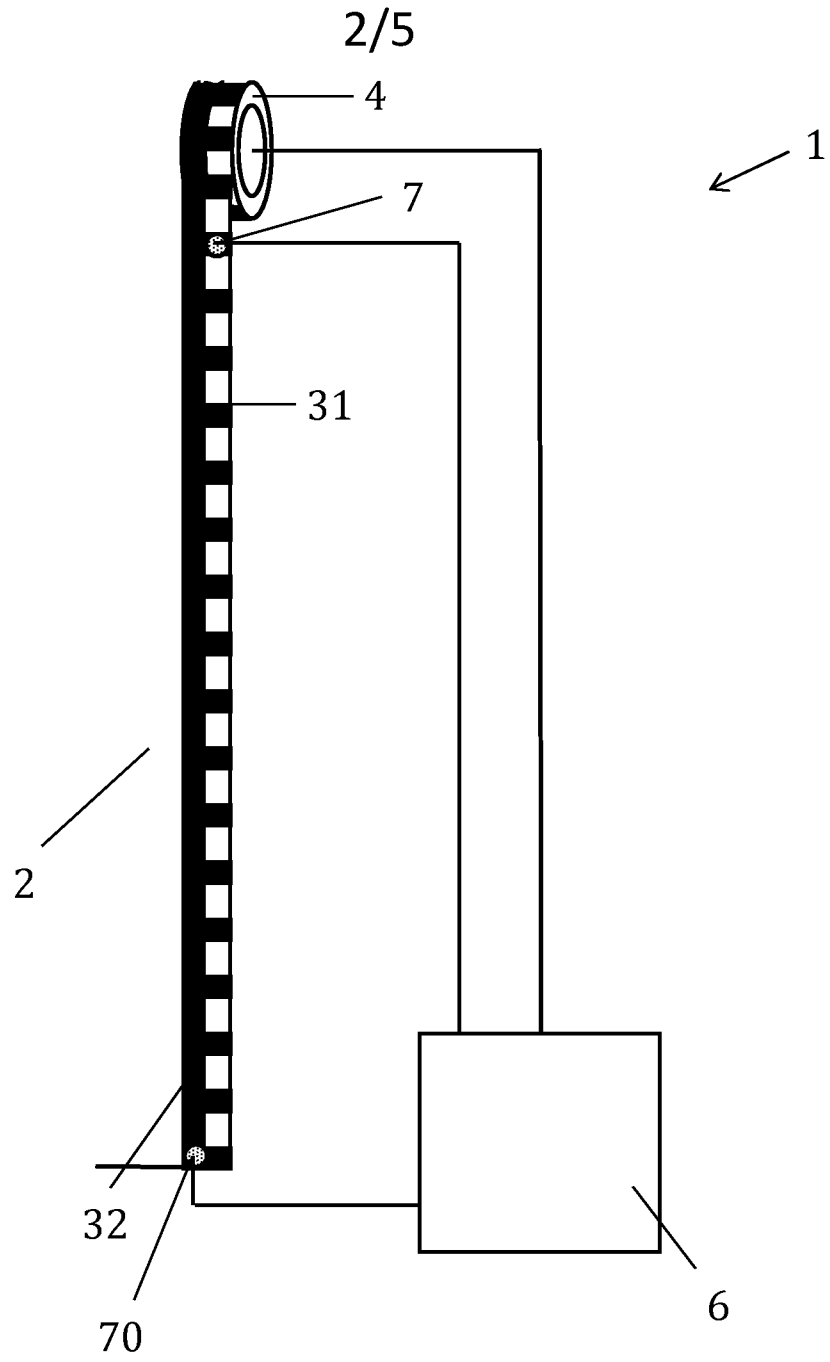


FIG. 3

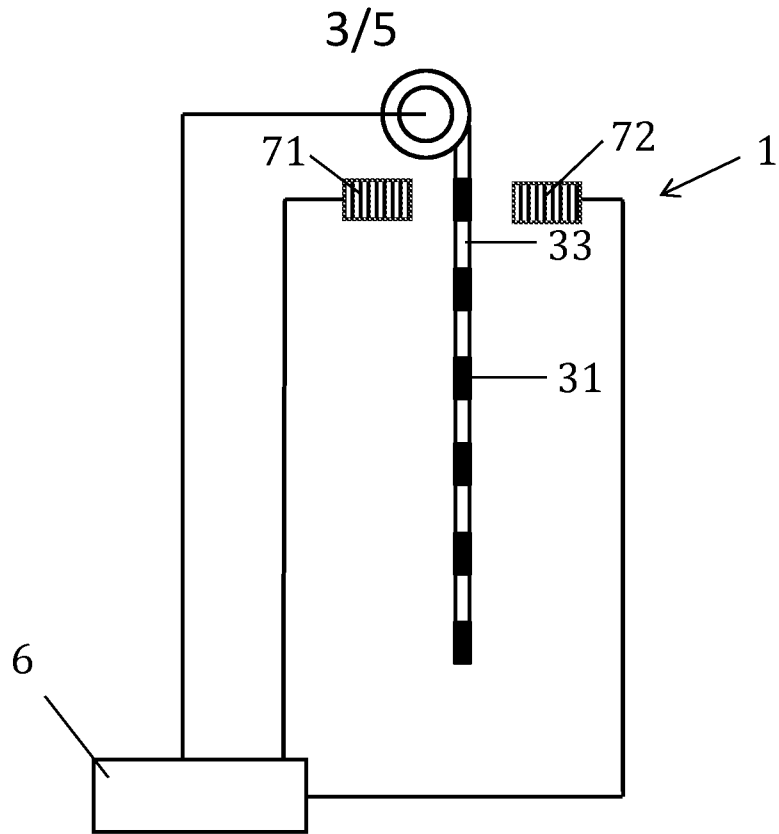


FIG. 4

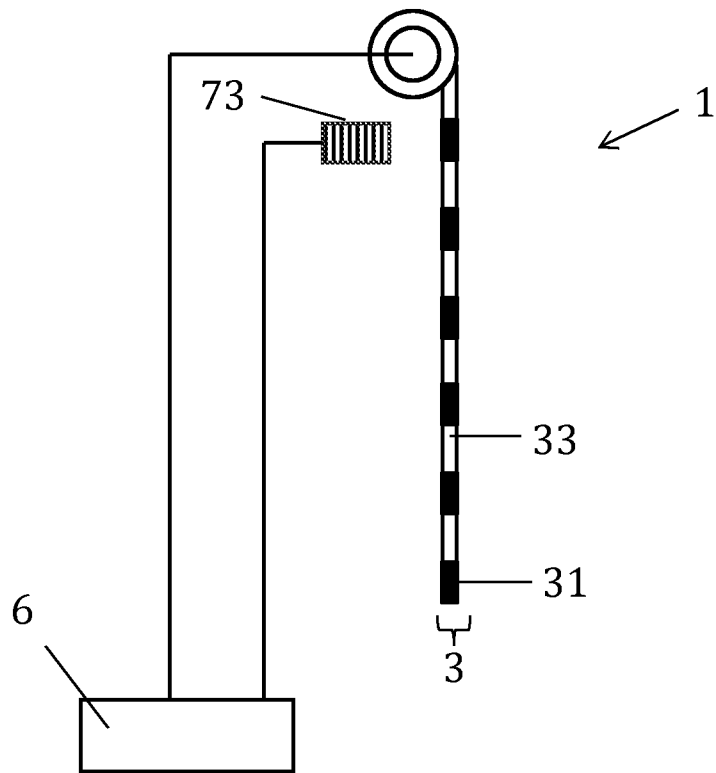


FIG. 5

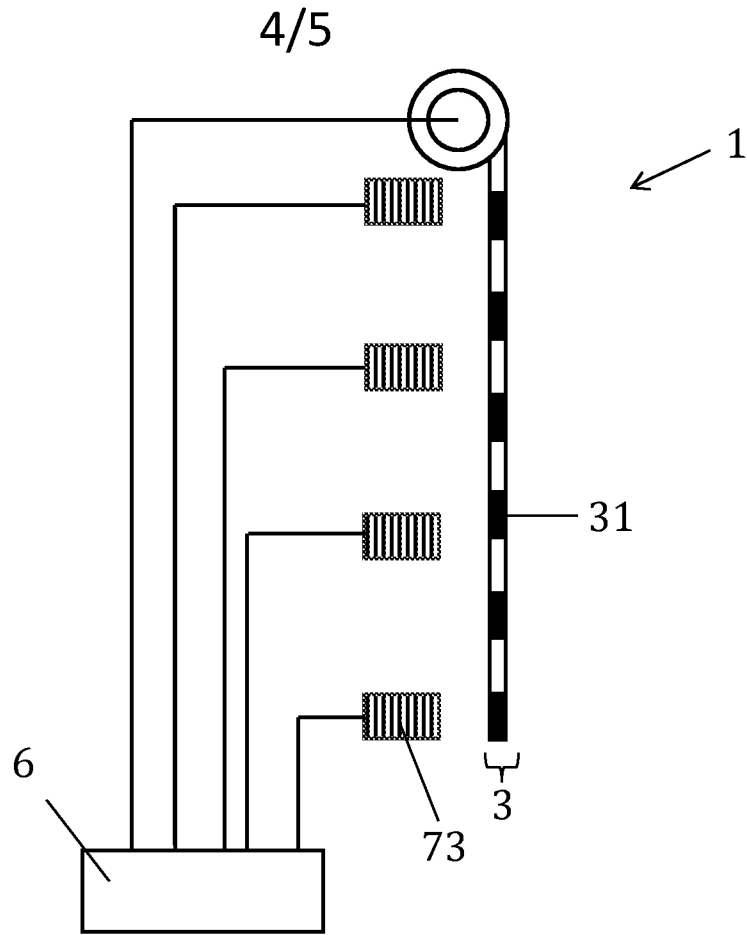


FIG. 6

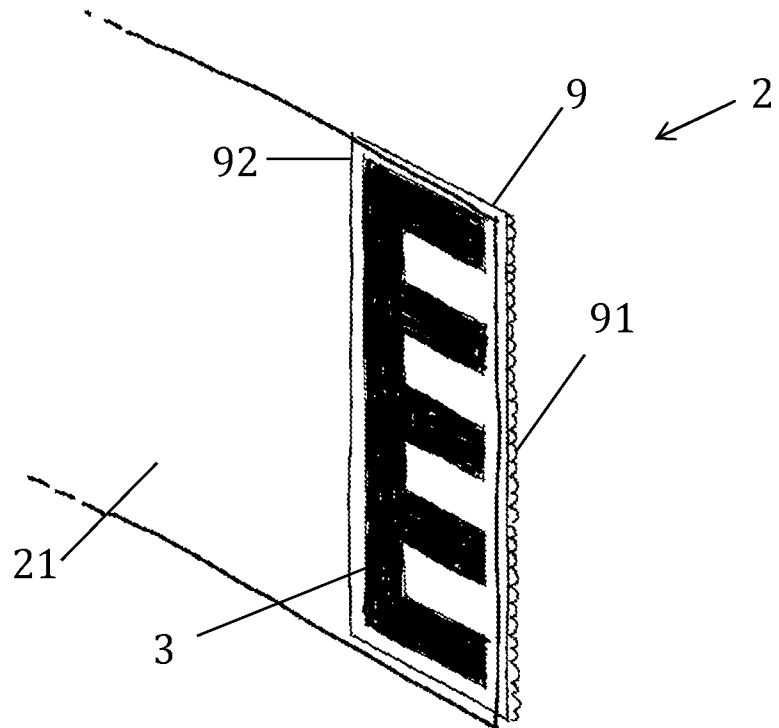


FIG. 7

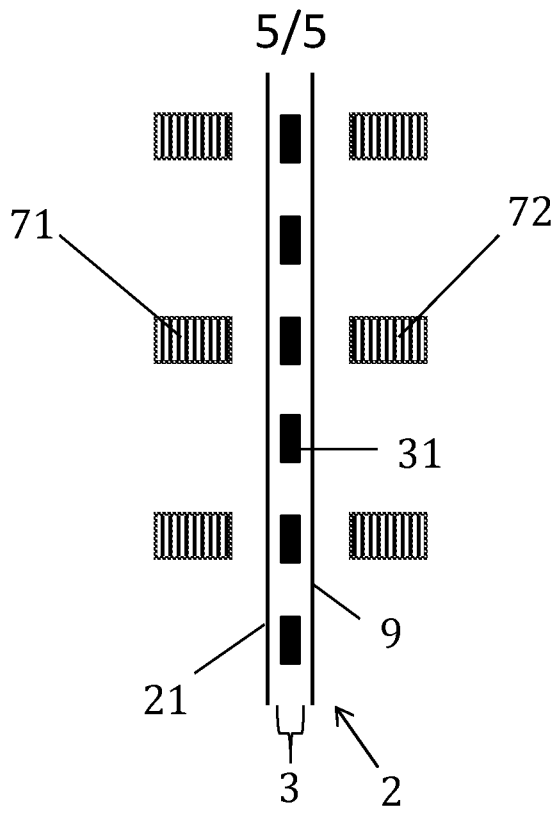


FIG. 8

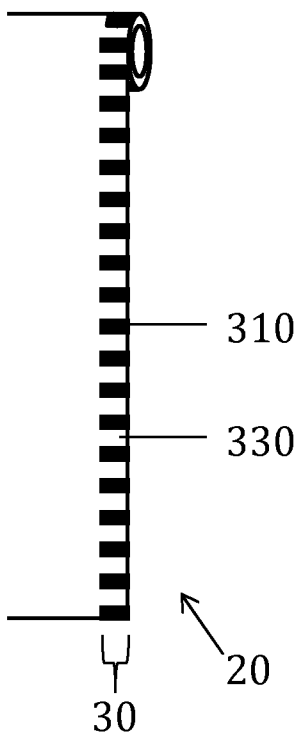


FIG. 9

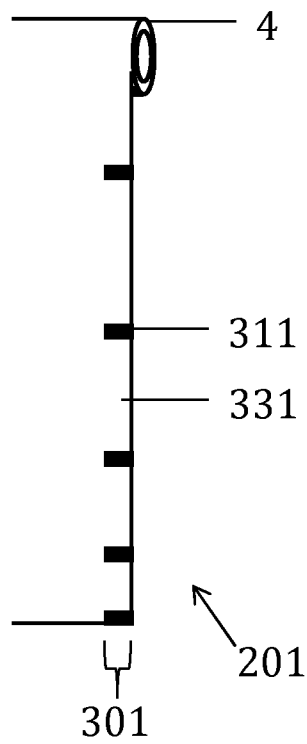


FIG. 10

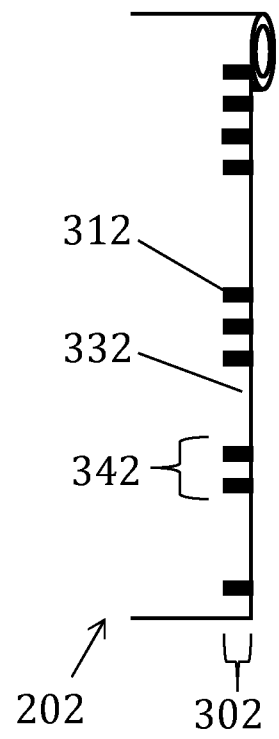


FIG. 11

SAMENWERKINGSVERDRAG INZAKE OCTROOIEN
VERSLAG BETREFFENDE HET ONDERZOEK VAN HET INTERNATIONALE TYPE
OPGESTELD KRACHTENS ARTIKEL XI.23., §10 VAN HET BELGISCH WETBOEK
VAN ECONOMISCH RECHT

IDENTIFICATIE VAN DE NATIONALE AANVRAGE	KENMERK VAN DE AANVRAGER OF GEMACHTIGDE 23058RSR00BE
Belgische nationale aanvraag nr. 202305794	Datum van indiening 27-09-2023
	Ingeroepen voorrangdatum
Aanvrager (Naam) RENSON VENTILATION NV	
Datum van het verzoek voor een onderzoek van internationaal type 07-10-2023	Door de Instantie voor Internationaal Onderzoek aan het verzoek voor een onderzoek van internationaal type toegekend nr. SN84864
I. CLASSIFICATIE VAN HET ONDERWERP (bij toepassing van verschillende classificaties, alle classificatiesymbolen opgeven)	
Volgens de internationale octrooi classificatie (CIB), of tezelfdertijd volgens de nationale classificatie en de CIB Zie onderzoeksrapport	
II. ONDERZOCHE GEBIEDEN VAN DE TECHNIEK	
Onderzochte minimum documentatie	
Classificatiesysteem	Classificatiesymbolen
IPC	Zie onderzoeksrapport
Onderzochte andere documentatie dan de minimum documentatie, voor zover dergelijke documenten in de onderzochte gebieden zijn opgenomen	
III. <input type="checkbox"/> MEN IS VAN OORDEEL DAT BEPAALDE CONCLUSIES NIET HET ONDERWERP KONDEN UITMAKEN VAN EEN ONDERZOEK (opmerkingen op aanvullingsblad)	
IV. <input type="checkbox"/> GEBREK AAN EENHEID VAN UITVINDING EN/OF VASTSTELLING BETREFFENDE DE OMVANG VAN HET ONDERZOEK (opmerkingen op aanvullingsblad)	

**ONDERZOEKSRAPPORT BETREFFENDE HET
RESULTAAT VAN HET ONDERZOEK NAAR DE STAND
VAN DE TECHNIEK VAN HET INTERNATIONALE TYPE**

Nummer van het verzoek om een onderzoek naar
de stand van de techniek

BE 202305794

A. CLASSIFICATIE VAN HET ONDERWERP
INV. E06B9/13 E06B9/68
ADD.

Volgens de Internationale Classificatie van octrooien (IPC) of zowel volgens de nationale classificatie als volgens de IPC.

B. ONDERZOCHETE GEBIEDEN VAN DE TECHNIEK

Onderzochte minimum documentatie (classificatie gevolgd door classificatiesymbolen)
E06B

Onderzochte andere documentatie dan de minimum documentatie, voor dergelijke documenten, voor zover dergelijke documenten in de onderzochte gebieden zijn opgenomen

Tijdens het onderzoek geraadpleegde elektronische gegevensbestanden (naam van de gegevensbestanden en, waar uitvoerbaar, gebruikte trefwoorden)
EPO-Internal, WPI Data

C. VAN BELANG GEACHTE DOCUMENTEN

Categorie °	Geciteerde documenten, eventueel met aanduiding van speciaal van belang zijnde passages	Van belang voor conclusie nr.
A, D	WO 2019/175573 A1 (ANSA DOOR SYSTEMS LTD [GB]) 19 september 2019 (2019-09-19) in de aanvraag genoemd * bladzijde 15, regel 24 - bladzijde 16, regel 35; figuren 3-5 * -----	1-12
A	US 5 540 269 A (PLUMER LOUIS [FR]) 30 juli 1996 (1996-07-30) * conclusie 1; figuren 1,2 * -----	1-12
A, D	EP 2 848 758 A1 (AMISERRU SL [ES]) 18 maart 2015 (2015-03-18) in de aanvraag genoemd * alineas [0039] - [0040]; figuren 7-8 * -----	1-12

Verdere documenten worden vermeld in het vervolg van vak C.

Leden van dezelfde octroofamilie zijn vermeld in een bijlage

° Speciale categorieën van aangehaalde documenten

"A" niet tot de categorie X of Y behorende literatuur die de stand van de techniek beschrijft

"D" in de octrooiaanvraag vermeld

"E" eerdere octrooi(aanvraag), gepubliceerd op of na de indieningsdatum, waarin dezelfde uitvinding wordt beschreven

"L" om andere redenen vermelde literatuur

"O" niet-schriftelijke stand van de techniek

"P" tussen de voorrangdatum en de indieningsdatum gepubliceerde literatuur

"T" na de indieningsdatum of de voorrangdatum gepubliceerde literatuur die niet bezwarend is voor de octrooiaanvraag, maar wordt vermeld ter verheldering van de theorie of het principe dat ten grondslag ligt aan de uitvinding

"X" de conclusie wordt als niet nieuw of niet inventief beschouwd ten opzichte van deze literatuur

"Y" de conclusie wordt als niet inventief beschouwd ten opzichte van de combinatie van deze literatuur met andere geciteerde literatuur van dezelfde categorie, waarbij de combinatie voor de vakman voor de hand liggend wordt geacht

"&" lid van dezelfde octroofamilie of overeenkomstige octrooipublicatie

Datum waarop het onderzoek naar de stand van de techniek van internationaal type werd voltooid

10 april 2024

Verzenddatum van het rapport van het onderzoek naar de stand van de techniek van internationaal type

Naam en adres van de instantie

European Patent Office, P.B. 5818 Patentlaan 2
NL - 2280 HV Rijswijk
Tel. (+31-70) 340-2040,
Fax: (+31-70) 340-3016

De bevoegde ambtenaar

Kofoed, Peter

**ONDERZOEKSRAPPORT BETREFFENDE HET
RESULTAAT VAN HET ONDERZOEK NAAR DE STAND
VAN DE TECHNIEK VAN HET INTERNATIONALE TYPE**

Informatie over leden van dezelfde octrooifamilie

Nummer van het verzoek om een onderzoek naar
de stand van de techniek

BE 202305794

In het rapport genoemd octrooigeschrift	Datum van publicatie	Overeenkomend(e) geschrift(en)	Datum van publicatie	
WO 2019175573	A1	19-09-2019	EP 3765700 A1	20-01-2021
			GB 2573266 A	06-11-2019
			US 2021363806 A1	25-11-2021
			WO 2019175573 A1	19-09-2019

US 5540269	A	30-07-1996	AT E153101 T1	15-05-1997
			CN 1104289 A	28-06-1995
			DE 69403132 T2	02-10-1997
			EP 0619413 A1	12-10-1994
			ES 2101473 T3	01-07-1997
			FR 2703726 A1	14-10-1994
			SK 37494 A3	09-11-1994
			TR 27647 A	14-06-1995
			US 5540269 A	30-07-1996

EP 2848758	A1	18-03-2015	CA 2872972 A1	14-11-2013
			CL 2014003064 A1	06-03-2015
			EP 2848758 A1	18-03-2015
			ES 2434105 A1	13-12-2013
			ES 2643745 T3	24-11-2017
			MX 347756 B	10-05-2017
			PT 2848758 T	23-10-2017
			US 2015136334 A1	21-05-2015
WO 2013167786 A1	14-11-2013			



SCHRIFTELIJKE OPINIE

Dossier Nummer SN84864	Indieningsdatum (dag/maand/jaar) 27.09.2023	Voorrangsdatum (dag/maand/jaar)	Aanvraagnummer BE202305794
Classificatie (IPC) INV. E06B9/13 E06B9/68			
Aanvrager RENSON VENTILATION NV			

Deze schriftelijke opinie bevat een toelichting en de corresponderende pagina's met betrekking tot de volgende onderdelen:

- Onderdeel I Basis van schriftelijke opinie
- Onderdeel II Voorrang
- Onderdeel III Formulering van een opinie inzake nieuwheid, inventiviteit en industriële toepasbaarheid niet mogelijk
- Onderdeel IV De aanvraag heeft betrekking op meer dan één uitvinding
- Onderdeel V Gemotiveerde verklaring ten aanzien van nieuwheid, inventiviteit en industriële toepasbaarheid; citaten en explicaties ter ondersteuning van deze verklaring
- Onderdeel VI Bepaalde geciteerde documenten
- Onderdeel VII Gebreken in de aanvraag
- Onderdeel VIII Opmerkingen betreffende de aanvraag

Form BE237A (Dekblad) (Juli 2022)	De Examinator Kofoed, Peter
-----------------------------------	--------------------------------

Onderdeel I Basis van de opinie

1. Deze opinie is opgesteld op basis van de conclusies ingediend voor aanvang van het onderzoek.
2. Deze motivering is opgesteld, met betrekking tot **nucleotide- en/of aminozuursequenties** die genoemd worden in de aanvraag, op basis van een sequentielijst die:
 - a. is opgenomen in de aanvraag zoals deze oorspronkelijk is ingediend
 - b. aangeleverd is na de indieningsdatum ten behoeve van het onderzoek
 - en vergezeld ging van een verklaring dat de sequentielijst niet meer informatie bevat dan de aanvraag zoals deze oorspronkelijk is ingediend.
3. Deze motivering is opgesteld, met betrekking tot nucleotide- en/of aminozuursequenties die genoemd worden in de aanvraag, voor zover een zinvolle motivering gevormd kon worden zonder een sequentielijst die voldeed aan WIPO standaard ST.26.
4. Aanvullende opmerkingen:

Onderdeel V Gemotiveerde verklaring ten aanzien van nieuwheid, inventiviteit en industriële toepasbaarheid; citaten en explicaties ter ondersteuning van deze verklaring

1. Verklaring

Nieuwheid	Ja: Conclusies 1-12 Nee: Conclusies
Inventiviteit	Ja: Conclusies 1-12 Nee: Conclusies
Industriële toepasbaarheid	Ja: Conclusies 1-12 Nee: Conclusies

2. Citaten en explicaties:

Zie apart blad

Re Item V

Reasoned statement with regard to novelty, inventive step or industrial applicability; citations and explanations supporting such statement

- 1 Reference is made to the following document:
 - D1 WO 2019/175573 A1 (ANSA DOOR SYSTEMS LTD [GB]) 19 september 2019 (2019-09-19) in de aanvraag genoemd
- 2 D1 (see fig. 4 and P15L8 - P16L30) is regarded as being the prior art closest to the subject-matter of claim 1, and discloses :
 1. Een systeem voor het automatisch oprollen en afrollen van een oprolbaar scherm (2), omvattende:
het oprolbaar scherm (2), omvattende een magnetisch veld vervormende structuur (3),
een roteerbare buis (4) voor het oprollen en afrollen van het oprolbaar scherm (2),
een motor (5) voor het roteren van de buis (4).
- 2.1 The subject-matter of claim 1 therefore differs from this known "systeem" in that:
minstens één spoelsamenstel (7) voor het genereren van een magnetisch veld en voor het detecteren van het gegenereerde magnetisch veld, aangebracht naast een pad waar de magnetisch veld vervormende structuur (3) zich langs verplaatst bij het oprollen en afrollen van het oprolbaar scherm (2) zodat het door het spoelsamenstel (7) gedetecteerde magnetisch veld een functie is van de op- en afrolpositie van het oprolbaar scherm (2), en
een controller (6) aangepast om de motor (5) aan te sturen op basis van het door het spoelsamenstel (7) gedetecteerde magnetisch veld;
and is therefore **new**.
- 2.2 The problem to be solved by the present invention may be regarded as indication of a system for automatic up- and down rolling of a roller screen, which is suitable for a thin, flexible and fast moving screen.

The solution to this problem proposed in claim 1 of the present application is considered as involving an **inventive** step for the following reasons: Such an approach using Voice Coil Actuator (VCA) technology is unknown in the context and is also not suggested by the available prior art represented by D1.
- 2.3 Claims 2-11 are dependent on claim 1 and as such also meet the requirements of novelty and inventive step.

Betreffende Item V

Beargumenteerde verklaring met betrekking tot nieuwheid, inventiviteit of industriële toepasbaarheid; citaties en toelichting ter ondersteuning van deze verklaring

- 1 Er wordt verwezen naar het volgende document:
 - D1 WO 2019/175573 A1 (ANSA DOOR SYSTEMS LTD [GB]) 19 september 2019 (19-09-2019) in de aanvraag genoemd
- 2 In D1 (zie figuur 4 en P15L8 - P16L30), dat wordt geacht de meest nabijgelegen stand van de techniek bij de materie volgens conclusie 1 te zijn, wordt geopenbaard:
 1. Een systeem voor het automatisch oprollen en afrollen van een oprolbaar scherm (2), omvattende:
het oprolbaar scherm (2), omvattende een magnetisch veld vervormende structuur (3),
een roteerbare buis (4) voor het oprollen en afrollen van het oprolbaar scherm (2), een motor (5) voor het roteren van de buis (4).
- 2.1 De materie volgens conclusie 1 verschilt derhalve van dit bekende "systeem" doordat: minstens één spoelsamenstel (7) voor het genereren van een magnetisch veld en voor het detecteren van het gegenereerde magnetisch veld, aangebracht naast een pad waar de magnetisch veld vervormende structuur (3) zich langs verplaatst bij het oprollen en afrollen van het oprolbaar scherm (2) zodat het door het spoelsamenstel (7) gedetecteerde magnetisch veld een functie is van de op- en afrolpositie van het oprolbaar scherm (2), en een controller (6) aangepast om de motor (5) aan te sturen op basis van het door het spoelsamenstel (7) gedetecteerde magnetisch veld;
de materie is derhalve **nieuw**.
- 2.2 Het door de onderhavige uitvinding op te lossen probleem kan derhalve worden geacht te zijn: een indicatie van een systeem voor het automatisch op- en afrollen van een oprolbaar scherm, dat geschikt is voor een dun, flexibel en snel bewegend scherm.

De oplossing voor dit probleem zoals voorgesteld in conclusie 1 van de onderhavige aanvraag wordt geacht **inventiviteit** te omvatten vanwege de volgende redenen: Een dergelijke benadering waarbij gebruik wordt gemaakt van Voice Coil Actuator (VCA) technologie is onbekend in de context en wordt eveneens niet gesuggereerd door de bekende stand van de techniek zoals

vertegenwoordigd door D1.

- 2.3 De conclusies 2-11 zijn afhankelijk van conclusie 1 en voldoen als zodanig eveneens aan de eisen van nieuwheid en inventiviteit.