



(12)发明专利

(10)授权公告号 CN 103893014 B

(45)授权公告日 2016.09.21

(21)申请号 201410169267.3

(22)申请日 2014.04.24

(65)同一申请的已公布的文献号

申请公布号 CN 103893014 A

(43)申请公布日 2014.07.02

(73)专利权人 李雪非

地址 100029 北京市朝阳区安贞里4区安贞
医院家属区6号楼1807

(72)发明人 李雪非 刘妍

(74)专利代理机构 北京超凡志成知识产权代理
事务所(普通合伙) 11371

代理人 吴开磊

(51)Int.Cl.

A61J 3/00(2006.01)

(56)对比文件

CN 102670667 A,2012.09.19,全文.

CN 102652780 A,2012.09.05,全文.

CN 1362059 A,2002.08.07,全文.

CN 202682361 U,2013.01.23,说明书第
0020段.

审查员 翟千里

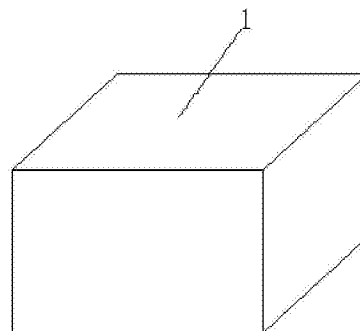
权利要求书1页 说明书3页 附图2页

(54)发明名称

具有规则形状的中药饮片及其制备方法

(57)摘要

本发明涉及中药领域,具体而言,涉及具有规则形状的中药饮片及其制备方法。该具有规则形状的中药饮片的制备方法,包括下列步骤:步骤A:将中药饮片加工成粉末状;步骤B:将粉末状的所述中药饮片压制成规则的几何形状,得到具有规则形状的中药饮片。本发明提供的具有规则形状的中药饮片经过粉末加工和压制两步制成,具有规则的几何形状,大小统一,因而可以保证调配药物时精确等分,保证用药剂量的准确性,保障药效。另外,由于粉末加工和压制过程中使中药饮片得到了充分混合,因此,最终得到的具有规则形状的中药饮片质量分布均匀,可以确保服用效果一致。



1. 具有规则形状的中药饮片的制备方法,其特征在於,包括下列步骤:

步骤A:将中药饮片加工成粉末状;

步骤B:将粉末状的所述中药饮片压制成规则的几何形状,再在其外表面粘结糯米纸标签,在所述标签上打印包含药品信息的二维码,得到具有规则形状的中药饮片;所述规则的几何形状为设有凹槽的长方体或圆柱体或球形,并且每个所述中药饮片的重量相同,并且当所述中药饮片为长方体时,每个所述中药饮片的长、宽、高都一一对应地相同;当所述中药饮片为圆柱体时,每个所述中药饮片的直径和高都一一对应地相同;当所述中药饮片为球形时,每个所述中药饮片的直径相同。

2. 具有规则形状的中药饮片,其特征在於,采用权利要求1所述的具有规则形状的中药饮片的制备方法制得。

具有规则形状的中药饮片及其制备方法

技术领域

[0001] 本发明涉及中药领域,具体而言,涉及具有规则形状的中药饮片及其制备方法。

背景技术

[0002] 中药饮片是利用中医药理论、中药炮制方法将中药材加工炮制后得到的可直接用于中医临床的中药。目前中药饮片的称量和调配很麻烦,一直都遵循古时传下的调配方法。调配人员收到医生处方后,按处方上的用量分别称取每味中药饮片的总量,再按处方付数分出等份。在这个过程中,由于传统中药饮片形状不规则,大小不一,薄厚不均,所以只能将所称总量的中药饮片粗略分包,很难精确等分,更难保证用药剂量的准确性,影响治疗效果。

发明内容

[0003] 本发明的目的在于提供具有规则形状的中药饮片及其制备方法,以解决上述的问题。

[0004] 在本发明的实施例中提供了一种具有规则形状的中药饮片的制备方法,包括下列步骤:

[0005] 步骤A:将中药饮片加工成粉末状;

[0006] 步骤B:将粉末状的中药饮片压制成规则的几何形状,得到具有规则形状的中药饮片。

[0007] 进一步地,步骤B中,将粉末状的中药饮片压制成规则的几何形状之后还包括:在具有规则形状的中药饮片的外表面粘结糯米纸标签。

[0008] 进一步地,规则的几何形状为长方体。

[0009] 进一步地,规则的几何形状为圆柱体。

[0010] 进一步地,规则的几何形状为球形。

[0011] 进一步地,规则的几何形状为设有凹槽的长方体或圆柱体。

[0012] 进一步地,规则的几何形状为设有凹槽的球形。

[0013] 在本发明的实施例中还提供了一种具有规则形状的中药饮片,其采用上述任意一种具有规则形状的中药饮片的制备方法制得。

[0014] 本发明上述实施例的具有规则形状的中药饮片经过粉末加工和压制两步制成,具有规则的几何形状,大小统一,因而可以保证调配药物时精确等分,保证用药剂量的准确性,保障药效。另外,由于粉末加工和压制过程中使中药饮片得到了充分混合,因此,最终得到的具有规则形状的中药饮片质量分布均匀,可以确保服用效果一致。

附图说明

[0015] 图1示出了本发明实施例提供的一种具有规则形状的中药饮片的结构示意图;

[0016] 图2示出了本发明实施例提供的一种具有规则形状的中药饮片的结构示意图;

- [0017] 图3示出了本发明实施例提供的一种具有规则形状的中药饮片的结构示意图；
[0018] 图4示出了本发明实施例提供的一种具有规则形状的中药饮片的投影图；
[0019] 图5示出了本发明实施例提供的一种具有规则形状的中药饮片的结构示意图。

具体实施方式

[0020] 下面通过具体的实施例子并结合附图对本发明做进一步的详细描述。

[0021] 实施例一

[0022] 一种如图1所示的具有规则形状的中药饮片1的制备方法,包括下列步骤:

[0023] 步骤101:将中药饮片加工成粉末状。

[0024] 步骤102:将粉末状的中药饮片压制成规则的几何形状,得到具有规则形状的中药饮片1。

[0025] 步骤102中的压制可以采用多种设备,并且优选采用设备与模具配合的方式,得到形状、质量和重量统一的产品,即每块中药饮片的形状和重量都相同,并且每块中药饮片采用固定的已知重量,此设计可以大大减少工作人员的劳动强度,调配药物时不再需要称量,而只要根据中药饮片的数量(即块数)即可算出药物的总重量。鉴于此,根据中药饮片常用剂量,可以将每块中药饮片的重量设为5克、10克或20克等。

[0026] 采用上述实施例的方法制成的中药饮片具有规则的几何形状,大小统一,因而既可以保证调配药物时精确等分,保证用药剂量的准确性,保障药效;又省时省力,减少工作人员的劳动强度,减少患者的取药等候时间。

[0027] 另外,由于粉末加工和压制过程中使中药饮片得到了充分混合,因此,最终得到的具有规则形状的中药饮片1质量分布均匀,可以确保服用效果一致。

[0028] 此外,采用上述方法制得的中药饮片还可以进行独立包装,从而避免传统方法中药物易污染、生虫或霉变的问题。

[0029] 实施例二

[0030] 一种如图2所示的具有规则形状的中药饮片1的制备方法,包括下列步骤:

[0031] 步骤201:将中药饮片加工成粉末状;

[0032] 步骤202:将粉末状的中药饮片压制成规则的几何形状,得到具有规则形状的中药饮片1;

[0033] 步骤203:在具有规则形状的中药饮片的外表面粘结糯米纸标签2。

[0034] 步骤203中,粘结糯米纸标签2的目的是便于追溯中药饮片的产地、批号、规格、有效日期等产品信息,为此,糯米纸标签2可以制作成包含中药饮片的名称、产地、规格的糯米纸标签2,还可以在糯米纸标签2上打印二维码,二维码中包含药品信息,更加方便追溯。另外,糯米纸为可食用的材质,因而设置这样的标签安全无毒。

[0035] 实施例三

[0036] 如图1所示,一种具有规则形状的中药饮片1,其采用实施例一的方法制备而成。

[0037] 同理,该实施例的中药饮片可以达到与实施例一中的技术效果。

[0038] 实施例四

[0039] 如图1所示,一种具有规则形状的中药饮片1,其采用实施例一的方法制备而成,并且该中药饮片的形状为长方体。

[0040] 长方体为易加工的一种几何形状,可以降低生产难度。

[0041] 实施例五

[0042] 如图3所示,一种具有规则形状的中药饮片1,其采用实施例一的方法制备而成,并且该中药饮片的形状为圆柱体。

[0043] 圆柱体也是易加工的一种几何形状,可以降低生产难度。

[0044] 实施例六

[0045] 如图4所示,一种具有规则形状的中药饮片1,其采用实施例一的方法制备而成,并且该中药饮片的形状为球形。

[0046] 球形也是易加工的一种几何形状,可以降低生产难度。

[0047] 另外,上述实施例的中药饮片还可以在形状上进一步改进,以达到更多的技术效果。

[0048] 例如在具有规则形状的中药饮片的几何中心设置凹槽,此处的凹槽起配重的作用,即方便实现每块中药饮片重量的标准化:不同药品的中药饮片的比重不同,为了使所有药品的中药饮片的外轮廓具有相同的尺寸(例如长方体的长宽高都相同,或者圆柱体的高与直径相同,或者球的直径相同),即采用标准化尺寸的同时保证相同的重量,可以将不同比重的中药饮片的凹槽设置成不同的大小,例如,比重较大的中药饮片的凹槽的直径可以设置的相对大点,而比重较小的中药饮片的凹槽的直径可以设置的相对小点;当然也可以根据药品的比重的不同改变凹槽的深度。总之,不同比重的中药饮片对应不同的生产模具。

[0049] 与上文所述的改进相对应地,一种具有规则形状的中药饮片1的形状可以为设有凹槽的长方体或圆柱体或球形,设有凹槽的圆柱体的中药饮片如图5所示,具有凹槽3。

[0050] 另外,上文所有实施例的具有规则形状的中药饮片1还可以采用实施例二的制备方法制得,以便于药品的管理和规范。

[0051] 上文所有实施例的具有规则形状的中药饮片都可以达到与实施例相同的技术效果:

[0052] 一,可以保证调配药物时精确等分,保证用药剂量的准确性,保障药效。

[0053] 二,又省时省力,减少工作人员的劳动强度,减少患者的取药等候时间。

[0054] 三,中药饮片质量分布均匀,可以确保服用效果一致。

[0055] 四,避免了药物易污染、生虫或霉变的问题。

[0056] 另外,上文所有实施例的具有规则形状的中药饮片在生产时,都可以优选采用如下生产标准:每块具有规则形状的中药饮片的重量相同,既可以省去称量的步骤,又便于规范管理。或者更进一步地,使每块具有规则形状的中药饮片的外轮廓尺寸相同,便于包装和运输。

[0057] 以上所述仅为本发明的优选实施例而已,并不用于限制本发明,对于本领域的技术人员来说,本发明可以有各种更改和变化。凡在本发明的精神和原则之内,所作的任何修改、等同替换、改进等,均应包含在本发明的保护范围之内。

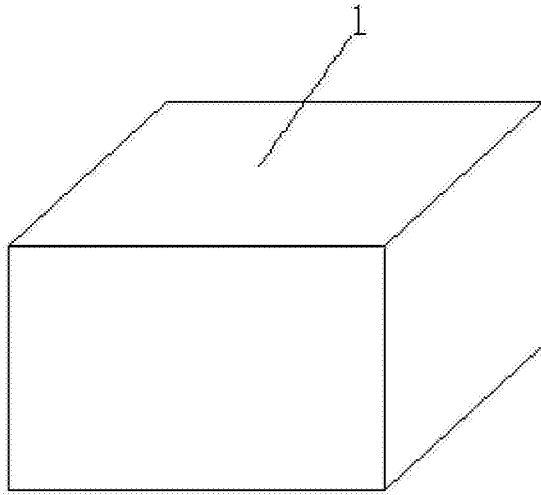


图1

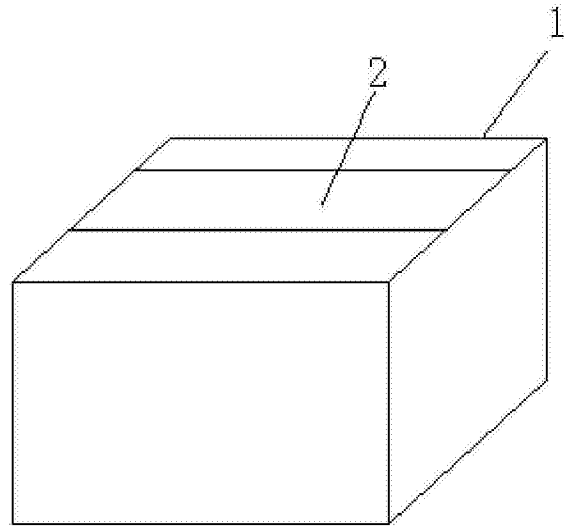


图2

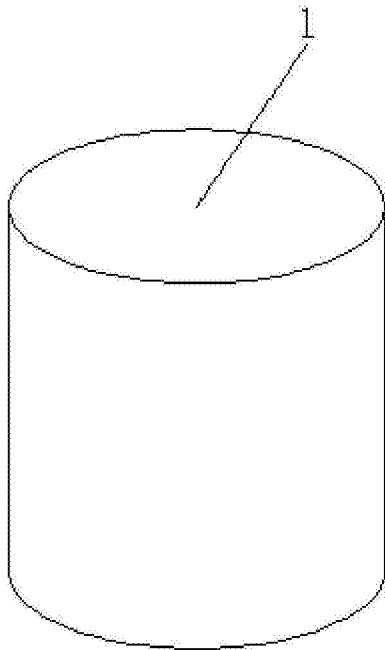


图3

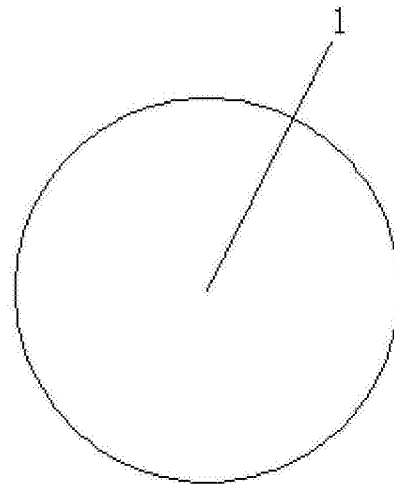


图4

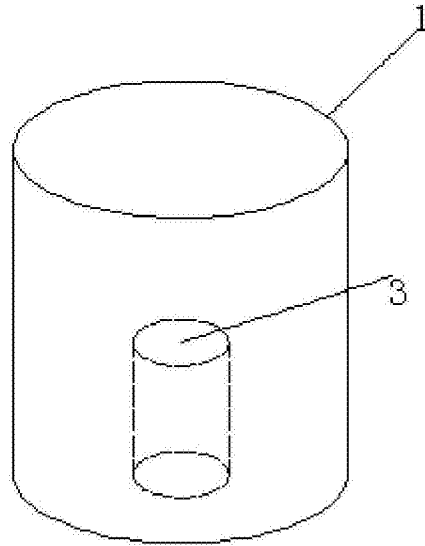


图5