

[19] 中华人民共和国国家知识产权局

[51] Int. Cl.

A61F 7/00 (2006.01)

A61F 7/08 (2006.01)

A61M 37/00 (2006.01)



[12] 实用新型专利说明书

专利号 ZL 200620133665.0

[45] 授权公告日 2007 年 12 月 12 日

[11] 授权公告号 CN 200987729Y

[22] 申请日 2006.12.31

[21] 申请号 200620133665.0

[73] 专利权人 蔡军峰

地址 330001 江西省南昌市南大一附院消化科

[72] 发明人 蔡军峰

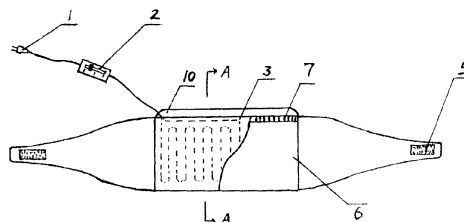
权利要求书 1 页 说明书 2 页 附图 1 页

[54] 实用新型名称

一种水电热敷药带

[57] 摘要

一种水电热敷药带，其特征还在于：包括有一由装有热水袋的保暖布套，设在保暖布套内侧面上的电发热器，在电发热器内侧面设有装药包的夹层药袋；在保暖布套两侧设有固定连接带，固定连接带上设有粘扣相互活动连接在一起。本实用新型同时设有热水及电热器加热药包，能及时、方便、有效地用于治疗骨、伤科、内科、外科、妇科等多种疾病。



-
- 1、一种水电热敷药带，其特征还在于：包括有一由装有热水袋的保暖布套，设在保暖布套内侧面上的电发热器，在电发热器内侧面设有装药包的夹层药袋；在保暖布套两侧设有固定连接带，固定连接带上设有粘扣相互活动连接在一起。
 - 2、根据权利要求1所述的水电热敷药带，其特征还在于：保暖布套与夹层药袋设有锁扣或粘扣。

一种水电热敷药带

技术领域

本实用新型属于一种医疗保健用品，具体说涉及的是一种水电热敷药带。

背景技术

现有的医疗保健用品治疗带一般是在一个电热能包的内侧面上设有夹层药袋及其夹装的药包，两侧端设有带子，这种热能导药带药袋内的药包与人体各个部位如腰腿关节等部位接触，在热能作用下使药离子扩散，加强腰、腿关节等部位血管的运动，以达到治病防病的作用。但这种热能导药带存在的问题是，在一些没有电源的地方使用不很方便。

发明内容

本实用新型的目的是为了解决上述缺点，提供一种可以利用热水或电热器的敷药带。

为达到本发明的目的，本实用新型提供如下技术方案：一种水电热敷药带，包括有一由装有热水袋的保暖布套，设在保暖布套内侧面上的电发热器，在电发热器内侧面设有装药包的夹层药袋；夹层药袋设有锁扣或粘扣。在热水袋的保暖布套两侧设有固定连接带，固定连接带上设有粘扣相互活动连接在一起。

本实用新型使用时，加入热水或打开电发热器开关，药包在热水袋或电发热器的作用之下，使血管运动加强，血液循环加快，药离子能迅速渗透扩散，使药物可以有效地被吸收，从而达到理想的治疗效果。具有对人体调和气血、消炎止痛等功能。

本实用新型由于同时设有热水及电热器加热药包，能及时、方便、有效地用于治疗骨、伤科，内科，外科，妇科等多种疾病。

附图说明

图1为本实用新型的结构示意图。

图2为本实用新型的热水袋结构示意图。

图3为本实用新型的药袋结构示意图。

图4为图1的剖视图。

具体实施例

下面结合附图对本实用新型的实施例作进一步详述。

如图所示，一种水电热敷药带，包括有一由装有热水袋8的保暖布套10，热水袋8是由橡胶制成的扁形热水袋，热水袋8上设有进水口9，保暖布套7的外侧部用厚实的布制成，保暖布套10内侧设有电发热器3，电发热器3内侧面设有药包4的夹层药袋6，夹层药袋6上设有锁扣7。药袋7由棉布制成，内装芒硝、大黄等多味中药。电发热器3是用镍铬螺旋线盘旋在棉布内制成的，电发热器3与温控开关2、插头1电连接。保暖布套7的两端设有固定带，通过粘扣5相互粘成一体。

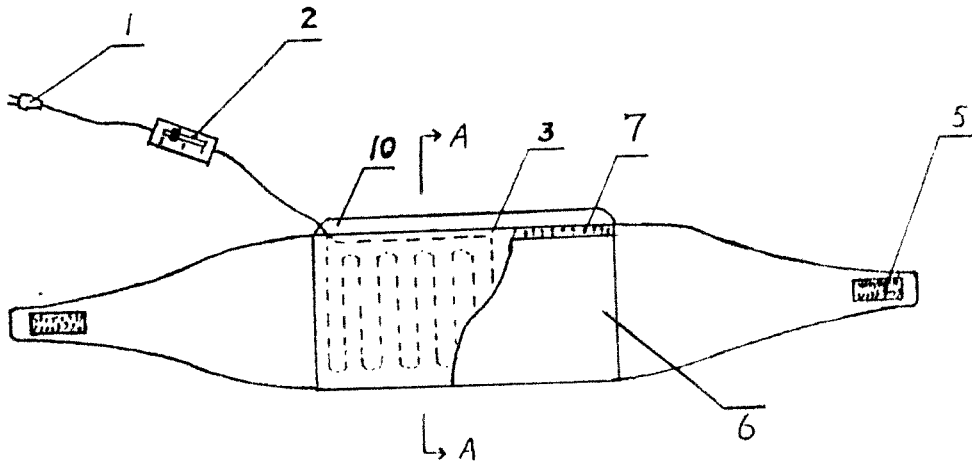


图 1

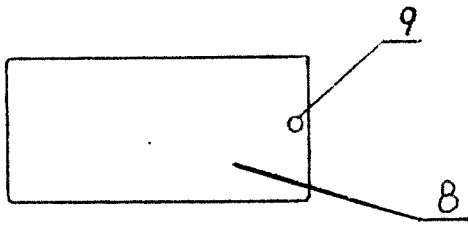


图 2

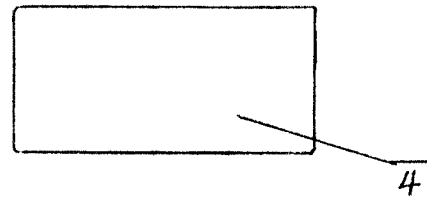


图 3

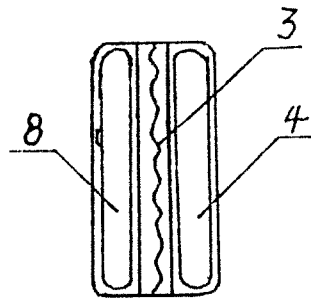


图 4