



(12) 实用新型专利

(10) 授权公告号 CN 214220150 U

(45) 授权公告日 2021.09.17

(21) 申请号 202022862922.7

(22) 申请日 2020.12.03

(73) 专利权人 弗思特建筑科技有限公司

地址 211302 江苏省南京市高淳区漆桥镇
河滨路1号

(72) 发明人 毕金龙

(74) 专利代理机构 江苏斐多律师事务所 32332

代理人 向妮

(51) Int. Cl.

E04B 2/88 (2006.01)

E04B 2/96 (2006.01)

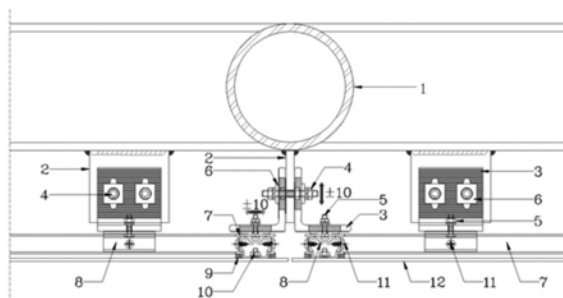
权利要求书1页 说明书3页 附图6页

(54) 实用新型名称

一种开放式无加强肋穿孔金属幕墙节点构造

(57) 摘要

本实用新型公开一种开放式无加强肋穿孔金属幕墙节点构造,包括主龙骨、金属板、固定转接件、活动转接件、金属副框和副框转接件;固定转接件和活动转接件均具有多个,组装时,固定转接件间隔固定在主龙骨外侧,金属副框安装于金属板背面,副框转接件间隔插设于金属副框的中空腔体内,并与金属副框和金属板形成一个金属板单元整体结构,金属板单元通过活动转接件与固定转接件连接,进而固定于主龙骨外侧。通过本实用新型公开的开放式无加强肋穿孔金属幕墙节点构造既能解决对穿孔金属薄板加强又不外露加强筋的技术难点,又能解决金属厚板成本高的难题。



1. 一种开放式无加强肋穿孔金属幕墙节点构造,其特征在於,包括主龙骨、金属板、固定转接件、活动转接件、金属副框、副框转接件;所述固定转接件和活动转接件均具有多个;所述金属副框被构造为与金属板大小形状相匹配的矩形框体结构且四条边框均具有沿长度方向布置的中空腔体;所述副框转接件具有多个且形状大小与金属副框的中空腔体相匹配,用于连接金属副框和活动转接件;组装时,所述固定转接件间隔固定在主龙骨外侧,所述金属副框安装于金属板背面,所述副框转接件间隔插设于金属副框的中空腔体内,并与金属副框和金属板形成一个金属板单元整体结构,所述金属板单元通过活动转接件与固定转接件连接,进而固定于主龙骨外侧。

2. 如权利要求1所述的开放式无加强肋穿孔金属幕墙节点构造,其特征在於,所述活动转接件为角钢结构,角钢的一面与固定转接件连接,另一面与副框转接件连接。

3. 如权利要求2所述的开放式无加强肋穿孔金属幕墙节点构造,其特征在於,所述固定转接件为金属片结构,与活动转接件的一面形成面接触。

4. 如权利要求2所述的开放式无加强肋穿孔金属幕墙节点构造,其特征在於,所述角钢通过螺纹连接方式与固定转接件和副框转接件连接。

5. 如权利要求4所述的开放式无加强肋穿孔金属幕墙节点构造,其特征在於,所述活动转接件的两个面均开设有长圆孔,所述固定转接件和副框转接件均设有与长圆孔配合使用的螺孔,并通过螺栓组件将活动转接件与固定转接件和副框转接件固定连接。

6. 如权利要求1至5任意一项所述的开放式无加强肋穿孔金属幕墙节点构造,其特征在於,所述活动转接件与固定转接件连接处还设有防滑垫片。

7. 如权利要求1至5任意一项所述的开放式无加强肋穿孔金属幕墙节点构造,其特征在於,所述固定转接件通过焊接方式与主龙骨固定连接。

8. 如权利要求1至5任意一项所述的开放式无加强肋穿孔金属幕墙节点构造,其特征在於,所述金属板通过结构胶和螺栓组件与金属副框固定连接。

9. 如权利要求1至5任意一项所述的开放式无加强肋穿孔金属幕墙节点构造,其特征在於,所述金属板的厚度为3~5mm。

一种开放式无加强肋穿孔金属幕墙节点构造

技术领域

[0001] 本实用新型属于单元幕墙技术领域,具体涉及一种开放式、无加强肋穿孔金属板幕墙节点构造。

背景技术

[0002] 随着消费升级以及大众审美的提高,越来越多的建筑物为了追求更好的立面效果,大量使用超宽超大的金属板材用于建筑外立面,为了保证金属板材的平整性,对于超大超宽的板材背后设置加强筋,但实际项目操作中,由于单一的平板不能满足建筑立面的效果需求,所以会出现越来越多的穿孔板材用于外立面。

[0003] 为了保证金属板的强度,可以考虑采用加厚的金属板材,但受限于成本因素,很少项目采用;传统的加强措施(加强筋)对于孔径及密度小的、规则的穿孔并无影响,但是对于渐变的、穿孔率大的穿孔方式会有加强筋外露的现象,严重影响立面效果。因此,需要设计一套既能够解决穿孔板加强,又能够解决加强措施不外露的金属幕墙节点构造。

实用新型内容

[0004] 为解决穿孔金属薄板加强又不外露加强筋的技术难点,本实用新型提供一种低成本的开放式无加强肋穿孔金属幕墙节点构造。本实用新型的技术方案如下:

[0005] 一种开放式无加强肋穿孔金属幕墙节点构造,包括主龙骨、金属板、固定转接件、活动转接件、金属副框、副框转接件;所述固定转接件和活动转接件均具有多个;所述金属副框被构造为与金属板大小形状相匹配的矩形框体结构且四条边框均具有沿长度方向布置的中空腔体;所述副框转接件具有多个且形状大小与金属副框的中空腔体相匹配,用于连接金属副框和活动转接件;组装时,所述固定转接件间隔固定在主龙骨外侧,所述金属副框安装于金属板背面,所述副框转接件间隔插设于金属副框的中空腔体内,并与金属副框和金属板形成一个金属板单元整体结构,所述金属板单元通过活动转接件与固定转接件连接,进而固定于主龙骨外侧。

[0006] 优选的,所述活动转接件为角钢结构,角钢的一面与固定转接件连接,另一面与副框转接件连接。

[0007] 优选的,所述固定转接件为金属片结构,与活动转接件的一面形成面接触。

[0008] 优选的,所述角钢通过螺纹连接方式与固定转接件和副框转接件连接。

[0009] 优选的,所述活动转接件的两个面均开设有长圆孔,所述固定转接件和副框转接件均设有与长圆孔配合使用的螺孔,并通过螺栓组件将活动转接件与固定转接件和副框转接件固定连接。

[0010] 优选的,所述活动转接件与固定转接件连接处还设有防滑垫片。

[0011] 优选的,所述固定转接件通过焊接方式与主龙骨固定连接。

[0012] 优选的,所述金属板通过结构胶和螺栓组件与金属副框固定连接。

[0013] 优选的,所述金属板的厚度为3~5mm。

[0014] 本实用新型具有以下有益效果：

[0015] (1) 本实用新型主要通过固定转接件、活动转接件、金属板副框和副框转接件把金属板与主龙骨进行连接固定，实现金属面板在不使用加强筋的前提下还能实现平整，且避免了穿孔金属板加强筋外露影响立面效果。

[0016] (2) 本实用新型所公开的开放式无加强肋穿孔金属幕墙节点构造，在相同条件下，满足建筑立面效果，可以采用较薄板材（例如， $5 \geq \text{板厚} \geq 3\text{mm}$ ），能有效降低项目的成本投入。

附图说明

[0017] 图1为相邻金属板单元之间的横剖结构示意图；

[0018] 图2为固定转接件布设在主龙骨上的横剖结构示意图；

[0019] 图3为固定转接件布设在主龙骨上的立体结构示意图；

[0020] 图4为金属副框的横剖结构示意图；

[0021] 图5为金属副框与金属板、副本转接件、活动转接件的连接示意图；

[0022] 图6为金属板组框结构示意图；

[0023] 图7为金属板组框与龙骨组装示意图；

[0024] 图8为安装完成的金属板单元示意图。

[0025] 图中标号说明：1. 主龙骨、2. 固定转接件、3. 活动转接件、4. 不锈钢螺栓组件1、5. 不锈钢螺栓组件2、6. 防滑垫片、7. 金属板副框、8. 副框转接件、9. 硅酮结构胶、10. 金属板连接螺栓、11. 不锈钢自攻钉、12. 金属板。

具体实施方式

[0026] 下面结合附图和具体实施例对实用新型的技术方案进行详细说明：

[0027] 结合图1至图8所示，实施例中公开一种开放式无加强肋穿孔金属幕墙节点构造，主要包括主龙骨1、转接件、金属板副框7、金属板12、紧固件以及固定件等；其中，转接件包括固定转接件2和活动转接件3，紧固件可选用螺栓组件，固定件可选用结构胶。主龙骨1通过组框连接为一整体，金属板副框7分布在金属板12四周，并与金属板12通过固定件组装在一起成为金属板单元，金属板单元通过固定转接件2、活动转接件3采用不锈钢螺栓组件连接在一起，转接件采用防滑措施，并通过螺栓组件紧固，使金属板单元通过螺栓组件紧固的张力拉平并紧贴在主龙骨1上，进而通过主龙骨1的强度实现金属板12在不使用加强筋的前提下实现平整。

[0028] 实施例所示的开放式无加强肋穿孔金属幕墙节点构造，其安装过程如下：

[0029] 结合图2和3所示，主龙骨1与固定转接件2在工厂内通过焊接等方式进行固定连接，并进行打磨喷涂防腐处理。

[0030] 结合图4至图6所示，将副框转接件8插设于金属板副框7的中空腔体内，金属板12通过结构胶9、金属板连接螺栓10与金属板副框7进行连接固定，形成一个金属板单元整体，然后通过不锈钢自攻钉11将副框转接件8与活动转接件2的一面固定连接。

[0031] 如图7至图8所示，将加工好的主龙骨1与金属板单元通过活动转接件3固定连接，具体可将固定转接件2与活动转接件3的另一面对应，并通过不锈钢螺栓组件4、不锈钢螺栓

组件5和防滑垫片6组合在一起,至此,完成开放式无加强肋穿孔金属幕墙节点构造的安装。

[0032] 在上述方案中,活动转接件3为优选角钢结构,两面均开设有长圆孔13,以实现三维可调节。

[0033] 最后需要说明的是,以上所述仅为本实用新型较佳的具体实施方式,但本实用新型的保护范围并不局限于此,任何熟悉本技术领域的技术人员在本实用新型披露的技术范围内,根据本实用新型的技术方案及其发明构思加以等同替换或改变,都应涵盖在本实用新型的保护范围之内。

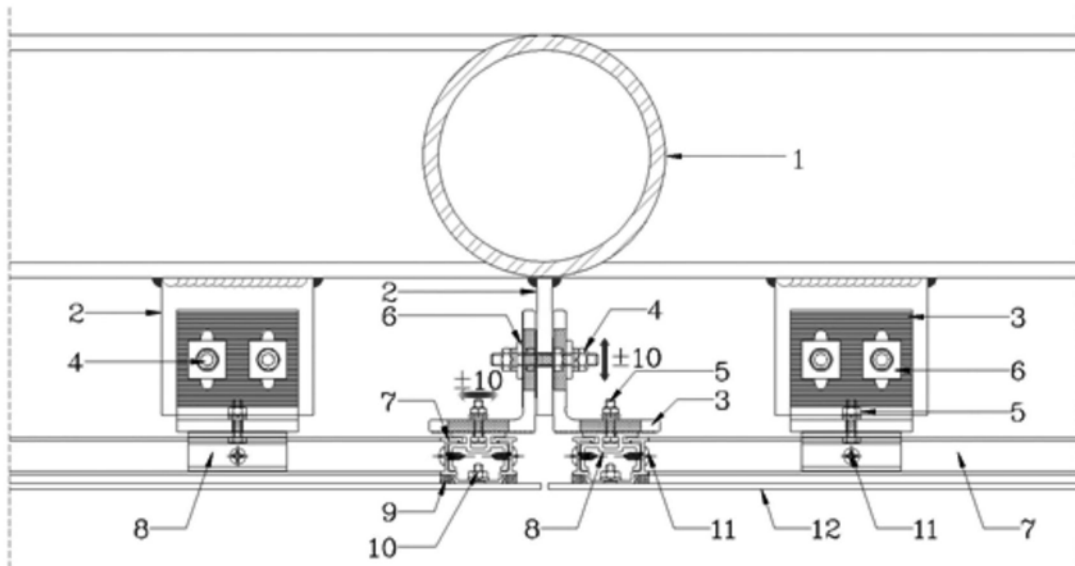


图1

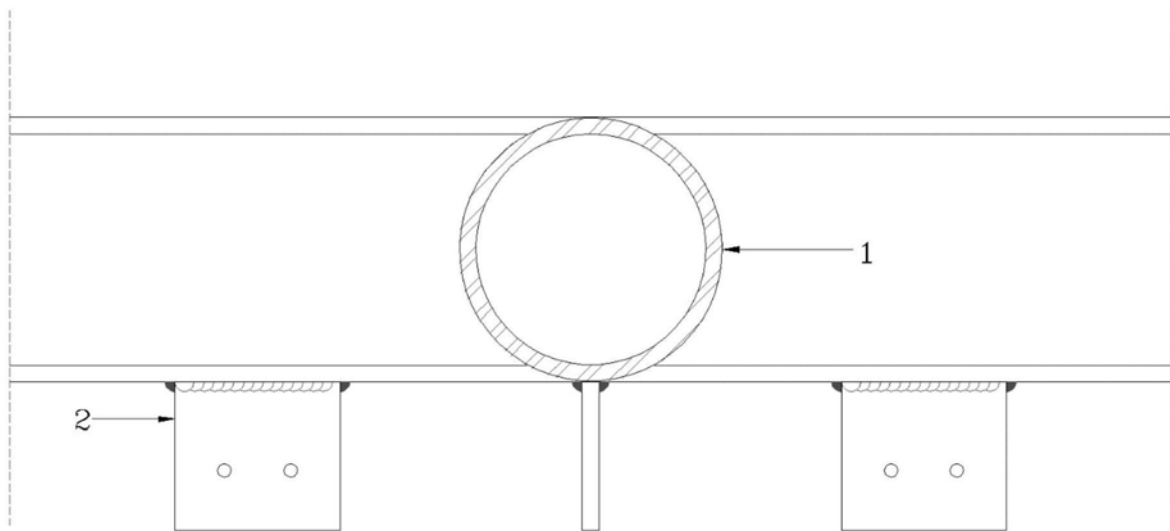


图2

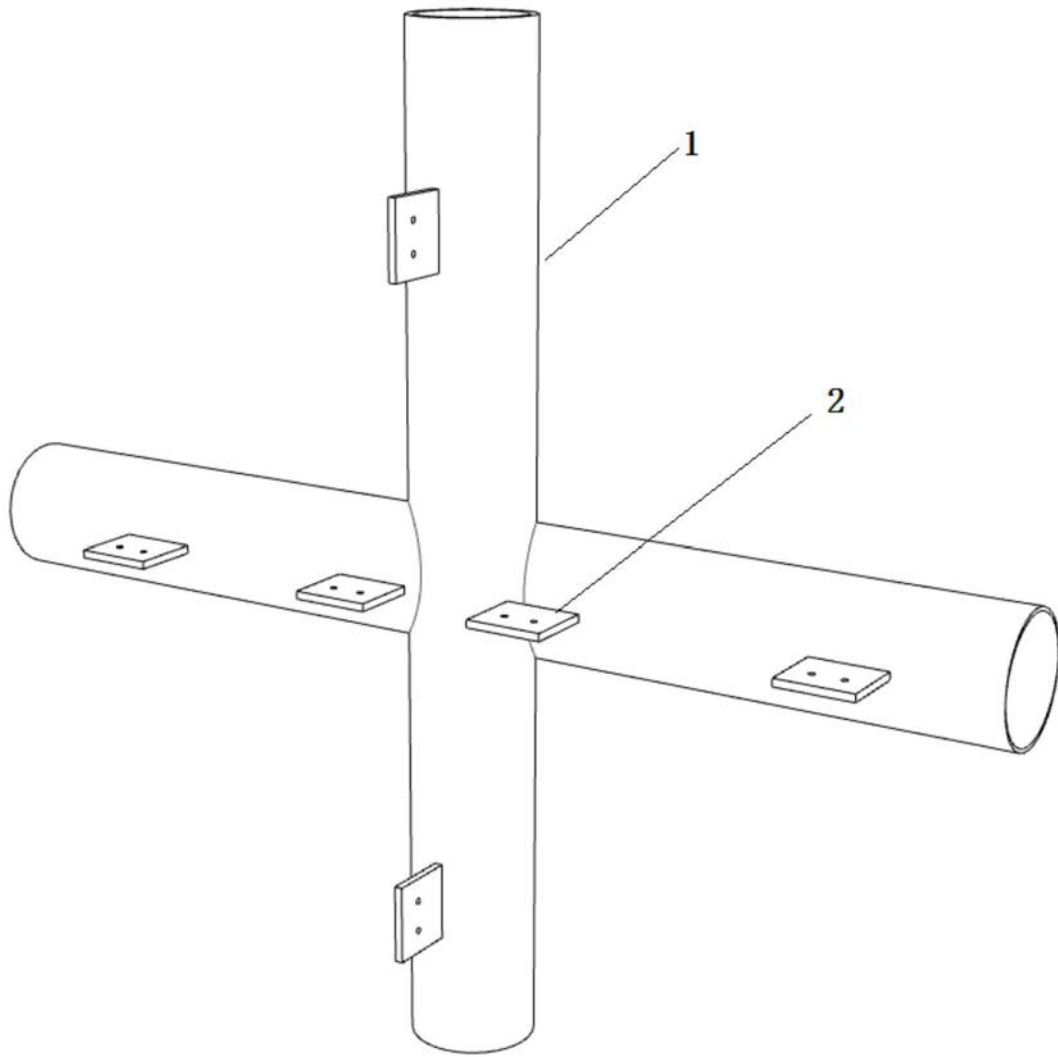


图3

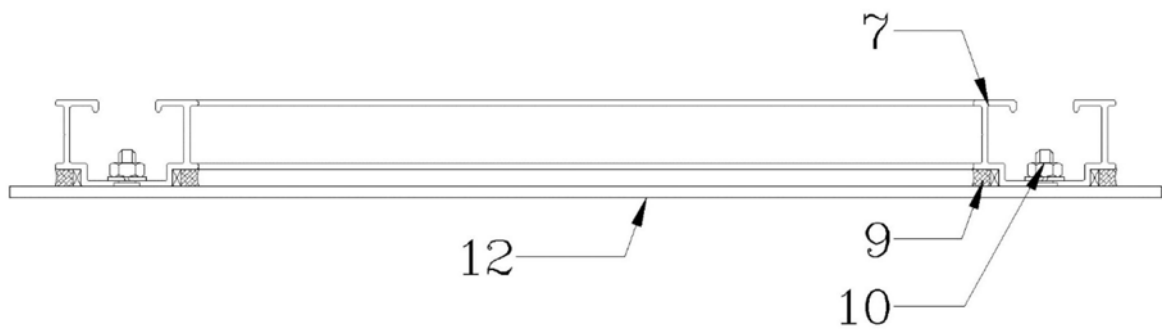


图4

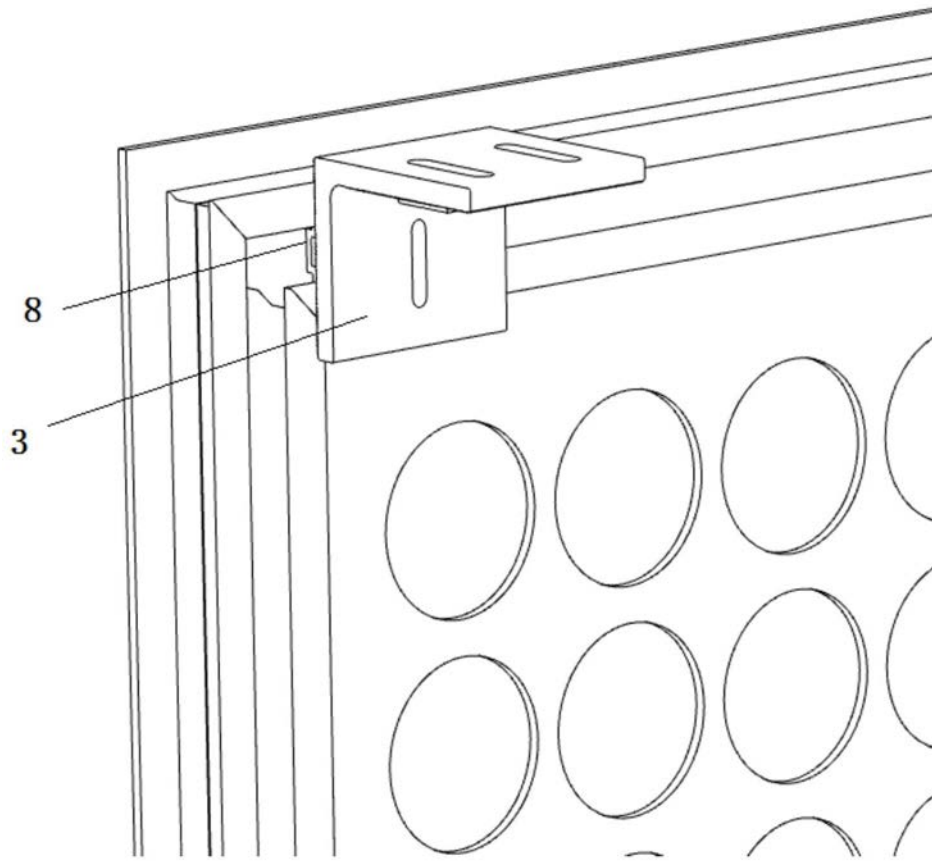


图5

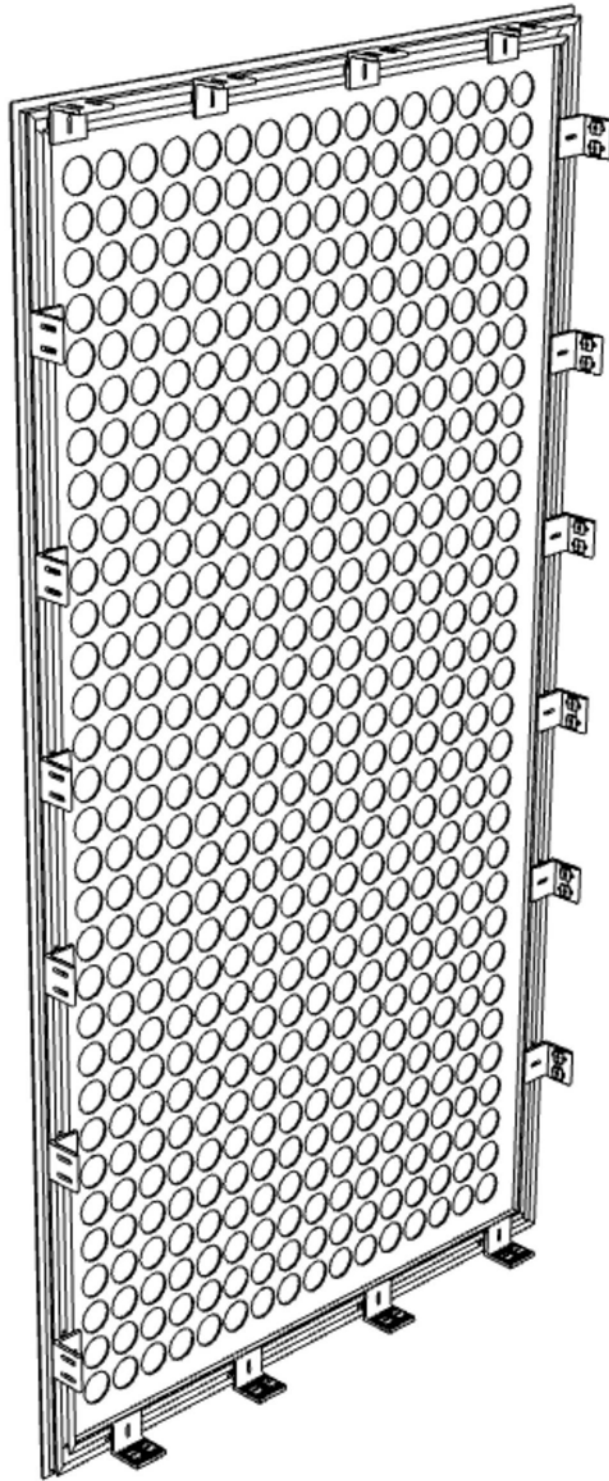


图6

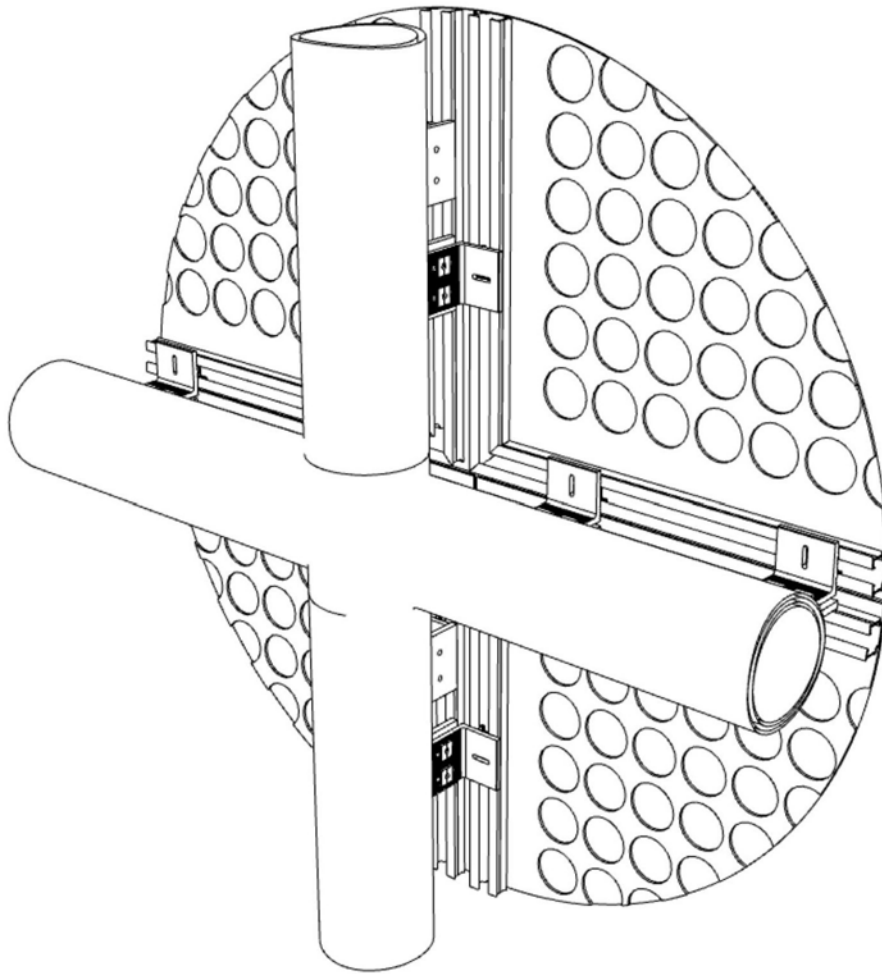


图7

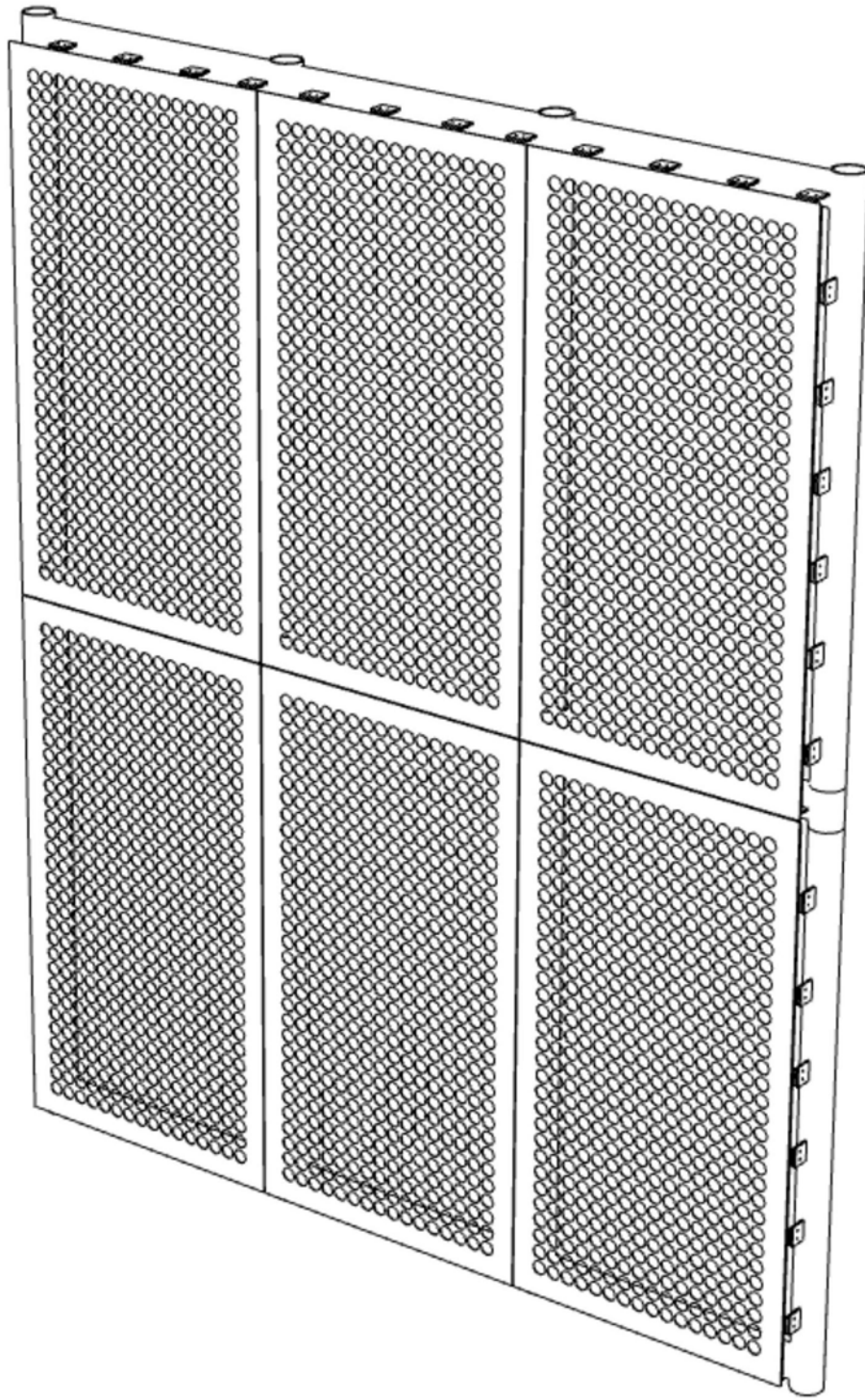


图8