

(12) 实用新型专利

(10) 授权公告号 CN 202215861 U

(45) 授权公告日 2012. 05. 09

(21) 申请号 201120264821. 8

(22) 申请日 2011. 07. 25

(73) 专利权人 宁波康润机械科技有限公司

地址 315100 浙江省宁波市鄞州区金谷中路
(东)9号

(72) 发明人 徐新 肖耀云

(51) Int. Cl.

F16L 11/08 (2006. 01)

(ESM) 同样的发明创造已同日申请发明专利

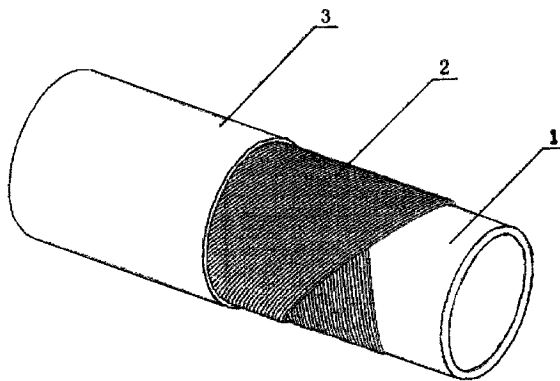
权利要求书 1 页 说明书 5 页 附图 2 页

(54) 实用新型名称

增强热塑性塑料管材

(57) 摘要

本实用新型涉及一种增强热塑性塑料管材。该增强热塑性塑料管材,它具有三层结构,内层(1)是纳米材料改性高密度聚乙烯管材;中层(2)是包覆和粘结在内层(1)表面的复合聚酯纤维层;外层(3)是纳米材料改性高密度聚乙烯层,它挤压结合在中层(2)复合聚酯纤维层表面,上述三层复合为一体;所述复合聚酯是用纳米材料与聚酯原料一起缩聚生成的复合聚酯材料。上述增强热塑性塑料管材的生产方法,有如下步骤:制纳米材料改性高密度聚乙烯母粒;挤压内层(1);缠绕中层(2)复合聚酯纤维层;热定型并粘结中层(2)复合聚酯纤维层;挤压结合外层(3)。本实用新型的增强热塑性塑料管材的性价比合理,生产方法简单、能耗低、便于推广。



1. 一种增强热塑性塑料管材,它具有三层结构,其特征在于:内层(1)是纳米材料改性高密度聚乙烯管材;中层(2)是包覆和粘结在内层(1)表面的复合聚酯纤维层;外层(3)是纳米材料改性高密度聚乙烯层,它挤压结合在中层(2)复合聚酯纤维层表面,上述三层复合为一体。

2. 根据权利要求1所述的增强热塑性塑料管材,其特征在于:所述中层(2)复合聚酯纤维层是复合聚酯加工成的复合聚酯单丝、绳、带或复合聚酯单丝制成的布的正反交叉缠绕层或螺旋缠绕层,其缠绕层层数为一层或多层。

增强热塑性塑料管材

技术领域

[0001] 本实用新型涉及一种增强热塑性塑料管材。

背景技术

[0002] 增强塑料管材有两大类,第一类是增强热固性塑料管材,即通常所称的玻璃钢管材;第二类是增强热塑性塑料管材。玻璃钢管材的最大缺点是不能盘卷,因此,铺设和运输都非常不方便。目前,增强热塑性塑料管材主要是用钢骨架、孔网板钢骨架或钢丝缠绕,对热塑性塑料管材(例如,聚乙烯或聚丙烯塑料管材)进行增强,但是,这样增强的塑料管材,由于钢与塑料之间存在较大的和不均匀的内应力,增强效果不明显,而且还存在管与管的连接、对接、封端等问题,同时,由于传统高密度聚乙烯管材内壁表面毛糙,极易引起被输送材料结垢且不断加厚,进而堵塞,成为最终导致管子报废的主要原因。报废后的管子再生利用性差,还会对环境造成影响。目前有一种增强热塑性塑料管材,它是碳纤维作为热塑性塑料管材的增强材料。这些纤维是合成纤维、玻璃纤维、碳纤维或芳纶纤维,其中,增强效果最好的是芳纶纤维。但是这种纤维的价格是塑料的数十倍,因此,在发展中的国家很难推广。

实用新型内容

[0003] 本实用新型的第一个目的是:提供一种性能与价格比合理的增强热塑性塑料管材,其价格低于用芳纶或碳纤作增强材料的增强热塑性塑料管材,而抗冲击性、耐高压性相当;管壁防结垢性能优于纯聚乙烯管材,同时还保留了纯聚乙烯管材的柔性,可做成长盘卷管运输和使用。

[0004] 本实用新型的第二个目的是:提供一种生产上述增强热塑性塑料管材的方法,该方法简单,能耗低,便于推广。

[0005] 实现本实用新型第一个目的的技术方案是:一种增强热塑性塑料管材,它具有三层结构,其特点是,内层是纳米材料改性高密度聚乙烯管材;中层是包覆和粘结在内层表面的复合聚酯纤维层;外层是纳米材料改性高密度聚乙烯层,它挤压结合在中层复合聚酯纤维层表面,上述三层复合为一体;所述复合聚酯是用纳米材料与聚酯原料一起缩聚生成的复合聚酯材料。

[0006] 上述增强热塑性塑料管材,所述中层复合聚酯纤维层是复合聚酯材料加工成的高强度、高模量、低收缩的复合聚酯单丝、绳、带或织物的正反交叉缠绕层或螺旋缠绕层,其缠绕层层数为一层或多层。

[0007] 上述增强热塑性塑料管材,所述纳米材料改性高密度聚乙烯,它含有高密度聚乙烯树脂、纳米材料、抗氧化剂、石蜡及抗紫外线剂或抗静电剂。

[0008] 上述增强热塑性塑料管材,所述纳米材料是纳米级的碳酸钙、二氧化硅或氧化锌中的一种或多种。

[0009] 实现本实用新型第二个目的的技术方案是:一种上述增强热塑性塑料管材的生产方法,有如下步骤:

[0010] ①按比例将纳米材料、抗氧化剂、石蜡和高密度聚乙烯树脂,同时经过装配有紫外线发射装置或微波发射装置且不停运动的干燥流道进行分散,然后,进入造粒机制成母粒,此时起润滑剂作用的石蜡已完全挥发;

[0011] ②在挤出机内,按比例将步骤①制得的母粒、抗静电剂和高密度聚乙烯树脂,一起挤压成管材,即为内层;

[0012] ③将复合聚酯单丝、绳、带或织物,用缠绕机在内层表面,正反交叉缠绕或螺旋缠绕一层或多层,形成中层复合聚酯纤维层;

[0013] ④对中层复合聚酯纤维层表面热定型,然后,涂覆粘结剂将中层复合聚酯纤维层,与内层表面粘结固定;

[0014] ⑤由步骤④制得的粘结固定有中层复合聚酯纤维层的管材,再次通过挤出机时,按比例将步骤④制得的母粒、抗紫外线剂、高密度聚乙烯树脂一起挤压结合在中层复合聚酯纤维层的表面,形成外层,冷却后得到具有内层、中层和外层二层结构并复合为一体的增强热塑性塑料管材。

[0015] 上述增强热塑性塑料管材的生产方法,所述纳米材料是纳米级的碳酸钙、二氧化硅或氧化锌中的一种或多种。

[0016] 上述增强热塑性塑料管材的生产方法,其步骤①制备母粒所用的纳米材料、抗氧化剂、石蜡和高密度聚乙烯树脂的重量比是 20 : 1.5 : 5.0 : 78.5。

[0017] 上述增强热塑性塑料管材的生产方法,其步骤②形成内层所用的母粒、抗静电剂、高密度聚乙烯树脂的重量比是 6 : 2 : 92。

[0018] 上述增强热塑性塑料管材的生产方法,其步骤⑤形成外层所用的啦、抗紫外线剂、高密度聚乙烯树脂的重量比是 6 : 2 : 92。

[0019] 本实用新型的积极效果是:(1) 本实用新型的增强热塑性塑料管材,其内层是纳米材料改性高密度聚乙烯管材。由于纳米材料的存在,不仅使内层管材的抗压性、模量和抗冲击性,比纯高密度聚乙烯管材分别提高了 30%、30%和 80%,而且内层管材表面更光滑,输送阻力减小,被输送的物料不易在管壁结垢,管材的使用寿命延长;构成中层复合聚酯纤维层的复合聚酯,是周纳米材料与聚酯原料一起缩聚生成的复合聚酯材料。由于纳米材料参与了缩聚反应,使所得复合聚酯分子的性能获得改善,与纯聚酯分子比较,复合聚酯分子的结晶度和取向度提高,分子间的作用力增强,从根本上克服了纯聚酯材料的缺欠。因此,用这种复合聚酯制得的纤维,与纯聚酯纤维相比,其强度提高 30%,热收缩率 < 5%,对热塑性塑料管材的增强效果提高;外层是纳米材料改性高密度聚乙烯层,其中纳米材料的改性作用提高了外层的强度,而且由于外层与复合聚酯纤维层是挤压结合的,这种挤压成型定型,又进一步提高了中层复合聚酯纤维层强度和刚度。因此,本实用新型的增强热塑性塑料管材,其工作压力达到 6 ~ 14Mpa,爆破压力达到 40Mpa,与用价格昂贵的芳纶纤维加强的热塑性塑料管材的水平相当,其性能价格比更易被市场接受,同时还保留了纯聚乙烯管材的柔性,可作成长盘卷管运输和使用。(2) 制备本实用新型的上述增强热塑性塑料管材的方法,有如下优点:纳米材料、抗氧化剂、石蜡和高密度聚乙烯树脂,在经过装配有紫外线发射装置或微波发射装置且不停运动的干燥流道时,由于紫外线或微波辐射作用和不停运动的干燥流道的机械作用,使纳米材料以较低的能耗达到了较好的分散的效果,解决了目前纳米材料难分散且能耗高的问题,从而保证纳米材料对提高管材的抗压性、模量和抗冲击性

的作用得到充分发挥；对中层复合聚酯纤维层表面热定型利于提高其强度和刚度；中层复合聚酯纤维层粘结在内层表面，确保用缠绕机所缠绕的中层复合聚酯纤维层的紧密度，不会在挤压外层时发生改变，因而保证了中层复合聚酯纤维层对管材的加强作用；外层通过挤压机，挤压结合在中层复合聚酯纤维层表面，不但保证了外层与中层复合聚酯纤维层的结合牢度，而且这种挤压结合，对中层复合聚酯纤维层起到的成型定型作用，再加上粘结中层复合聚酯纤维层之前对它进行的热定型，使中层复合聚酯纤维层提高了 20% 的强度和刚度。该方法简单，可以在流水线上进行，便于规模化生产。

附图说明

[0020] 图 1 为本实用新型增强热塑性塑料管材结构的立体示意图；

[0021] 图 2 为本实用新型增强热塑性塑料管材结构的剖面示意图。

具体实施方式

[0022] 为使对本实用新型的结构特征及所达成的功效有更进一步的了解与认识，用以较佳的实施例及附图配合详细的说明，说明如下：

[0023] 如图 1 和图 2 所示，一种增强热塑性塑料管材，它具有三层结构，其特点是，内层 1 是纳米材料改性高密度聚乙烯管材；中层 2 是包覆和粘结在内层 1 表面的复合聚酯纤维层；外层 3 是纳米材料改性高密度聚乙烯层，它挤压结合在中层 2 复合聚酯纤维层表面，上述三层复合为一体；所述复合聚酯是用纳米材料与聚酯原料一起缩聚生成的复合聚酯材料。

[0024] 下面用具体实施例对增强热塑性塑料管材的生产方法作具体描述，但不受此限制。

[0025] （一）原料：

[0026] 高密度聚乙烯树脂是 HDPE100，或者是与 HDPE100 性能近似的高密度聚乙烯树脂；

[0027] 纳米材料碳酸钙、二氧化硅或氧化锌的粒径为 10 ~ 80nm；

[0028] 抗氧化剂是季戊四醇酯类醇酯；抗紫外光剂是 MB218 等紫外光吸收剂或纳米氧化硅紫外反光材料；抗静电剂是纳米级氧化铜、石墨、碳黑、金属粉或金属纤维；石蜡是液化石蜡或其他润滑材料；

[0029] 粘结剂是聚氨酯类粘结剂；

[0030] 以上原料均为市售工业品。

[0031] 复合聚酯是常州兆隆合成材料有限公司生产的产品，该产品是用粒径 10nm 的纳米二氧化硅，与对苯二甲酸、乙二醇一起缩聚生成的复合聚酯材料。

[0032] 用上述复合聚酯材料先制成切片，然后用平膜拉丝机高倍牵伸制成复合聚酯单丝；或再将单丝加捻作成绳，或再将单丝或绳制成带，或再将单丝织成织物；

[0033] 上述复合聚酯单丝的旦克强度为 8-10kg；干热收缩率为 3.8-4.6。

[0034] （二）设备：

[0035] 造粒机是兰天双螺杆挤出机；挤出机是 SJ 系列螺杆挤出机；紫外线发射装置是非金属材料人工加速器；微波发射装置是多管微波隧道；缠绕机是电缆线缠绕机；

[0036] 实施例 1

[0037] 增强热塑性塑料管材生产方法的步骤如下：

[0038] ①按重量比 20 : 1.5 : 5.0 : 78.5, 将纳米材料 (粒径 10 ~ 80nm 的碳酸钙)、抗氧化剂 (季戊四醇酯)、石蜡 (液化石蜡) 和高密度聚乙烯树脂 (HDPE100), 同时经过装配有紫外线发射装置 (非金属材料人工加速器) 且不停运动的干燥流道进行分散, 然后, 进入兰天双螺杆挤出机制成母粒, 此时起润滑剂作用的石蜡已完全挥发;

[0039] ②在 SJ 系列螺杆挤出机内, 按重量比 6 : 2 : 92, 将步骤①制得的母粒、抗静电剂 (纳米级氧化铜) 和高密度聚乙烯树脂 (HDPE100), 一起挤压成管材, 即为内层 1;

[0040] ③将复合聚酯单丝, 用缠绕机在内层表面, 正反交叉缠绕两层, 形成中层 2 复合聚酯纤维层;

[0041] ④在中层 2 复合聚酯纤维层表面热定型, 然后, 涂覆粘结剂将中层 2 复合聚酯纤维层, 与内层 1 表面粘结固定;

[0042] ⑤由步骤④制得的粘结固定有中层 2 复合聚酯纤维层的管材, 再次通过 SJ 系列螺杆挤出机时, 按重量比 6 : 2 : 92, 将步骤①制得的母粒、抗紫外线剂 (MB218)、高密度聚乙烯树脂 (HDPE100) 一起挤压结合在中层 2 复合聚酯纤维层的表面, 形成外层 3, 冷却后得到具有内层 1、中层 2 和外层 3 三层结构并复合为一体的增强热塑性塑料管材。

[0043] 实施例 2

[0044] 增强热塑性塑料管材生产方法的步骤如下:

[0045] 与实施例 1 基本相同, 其差别是: 步骤①的纳米材料改用粒径 10 ~ 80nm 的二氧化硅; 采用微波发射装置 (多管微波隧道代替紫外线发射装置; 步骤②的抗静电剂改用金属粉; 步骤③按以下方法进行: 将复合聚酯单丝加捻制成的绳, 用缠绕机在内层 1 表面, 螺旋缠绕三层, 形成中层 2 复合聚酯纤维层。

[0046] 实施例 3

[0047] 增强热塑性塑料管材生产方法的步骤如下:

[0048] 与实施例 1 基本相同, 其差别是: 步骤①的纳米材料改用粒径 10 ~ 80nm 的氧化锌; 步骤②的抗静电剂改用石墨; 步骤③按以下方法进行: 将复合聚酯单丝制成的带, 用缠绕机在内层 1 表面, 正反交叉缠绕两层, 形成中层 2 复合聚酯纤维层; 步骤④的抗紫外线剂改用纳米氧化硅紫外反光材料。

[0049] 实施例 4

[0050] 增强热塑性塑料管材生产方法的步骤如下:

[0051] 与实施例 1 基本相同, 其差别是: 步骤①的纳米材料改用粒径 10~80nm 的氧化锌与粒径 10 ~ 80nm 的碳酸钙的 1 : 1 (重量比) 混合物; 采用微波发射装置 (多管微波隧道代替紫外线发射装置; 步骤⑦按以下方法进行:

[0052] 将复合聚酯单丝制成的布, 用缠绕机在内层 1 表面, 螺旋缠绕五层, 形成中层 2 复合聚酯纤维层。

[0053] 采用本实用新型方法制得的增强热塑性塑料管材性能如下:

[0054]

性能	实施例 1~4	国外产品
内层材料	纳米材料改性高密度聚乙烯 (含有抗静电剂)	高密度聚乙烯
中层材料	复合聚酯纤维	芳纶纤维
外层材料	纳米材料改性高密度聚乙烯 (含有抗紫外线剂)	高密度聚乙烯
管壁外径, mm	50 ~ 400	—
管壁厚度, mm	13 ~ 14	—
工作压力, MPa	6 ~ 14	9 ~ 14
爆破压力, MPa	40	40
工作温度, °C	80	60
每卷管材长度, m	280 — 400	—

[0055] 由上表可以看出,本实用新型方法制得的增强热塑性塑料管材性能与国外产品相当,每卷管材长度仍能达到纯高密度聚乙烯管材的水平,而中层所用复合聚酯纤维的价格为 1.7 万元/吨,远低于芳纶纤维的价格 (20 ~ 30 万元/吨)。因此,本实用新型的增强热塑性塑料管材具有广阔的市场。

[0056] 综上所述,仅为本实用新型的较佳实施例而已,并非用来限定本实用新型实施的范围,凡依本实用新型权利要求范围所述的形状、构造、特征及精神所为的均等变化与修饰,均应包括于本实用新型的权利要求范围内。

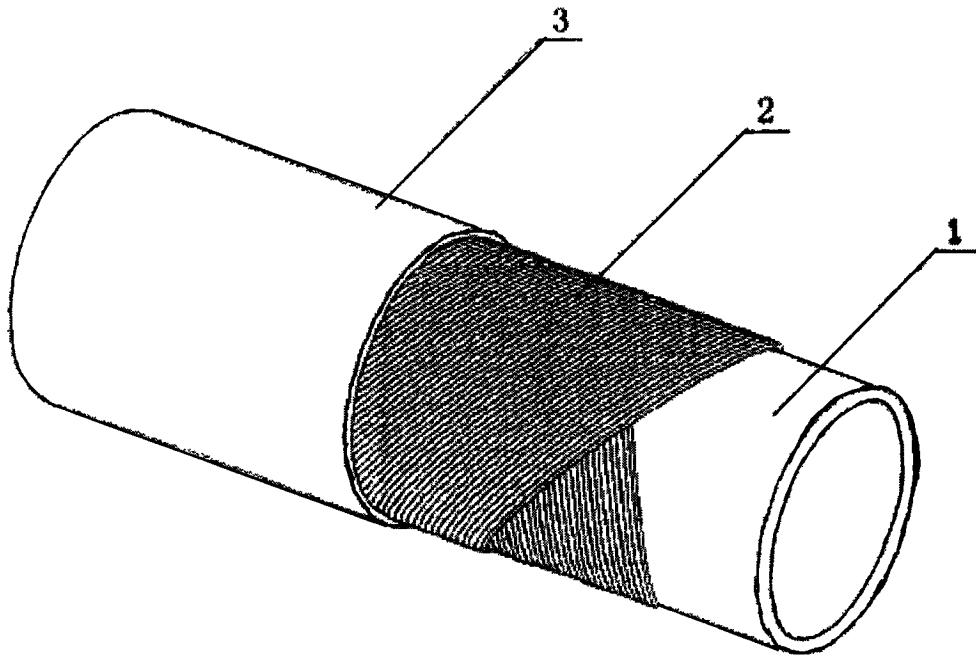


图 1

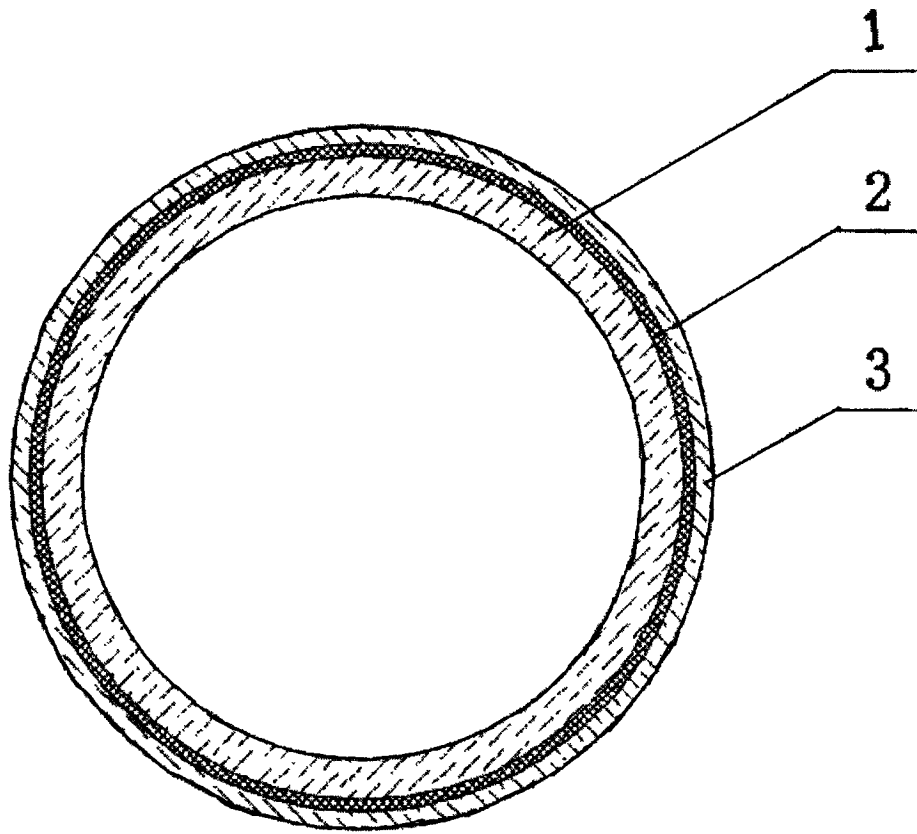


图 2