

(12) NACH DEM VERTRAG ÜBER DIE INTERNATIONALE ZUSAMMENARBEIT AUF DEM GEBIET DES PATENTWESENS (PCT) VERÖFFENTLICHTE INTERNATIONALE ANMELDUNG

(19) Weltorganisation für geistiges Eigentum  
Internationales Büro



(43) Internationales Veröffentlichungsdatum  
8. Januar 2009 (08.01.2009)

(10) Internationale Veröffentlichungsnummer  
**WO 2009/003959 A3**

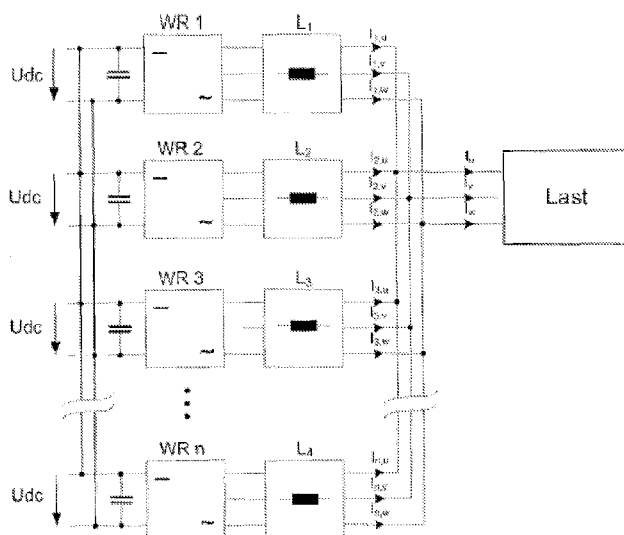
- (51) Internationale Patentklassifikation:  
*H02M 7/483* (2007.01) *H02M 7/493* (2007.01)  
*H02J 3/46* (2006.01)
- (21) Internationales Aktenzeichen: PCT/EP2008/058317
- (22) Internationales Anmeldedatum:  
27. Juni 2008 (27.06.2008)
- (25) Einreichungssprache: Deutsch
- (26) Veröffentlichungssprache: Deutsch
- (30) Angaben zur Priorität:  
10 2007 031 120.8 29. Juni 2007 (29.06.2007) DE  
10 2007 063 434.1  
21. Dezember 2007 (21.12.2007) DE
- (71) Anmelder (für alle Bestimmungsstaaten mit Ausnahme von US): **ENASYS GMBH** [DE/DE]; Friedenstrasse 36, 10249 Berlin (DE).
- (72) Erfinder; und
- (75) Erfinder/Anmelder (nur für US): **KOLB, Stefan** [DE/DE]; Friedenstr. 36, 10249 Berlin (DE). **MÖLCK, Joaquin** [DE/DE]; Zolastrasse 1a, 10178 Berlin (DE). **EICHERT, Christian** [DE/DE]; Marienburgerstr. 30a, 10405 Berlin (DE).
- (74) Anwalt: **EISENFÜHR, SPEISER & PARTNER**; Anna-Louisa-Karsch-Strasse 2, 10178 Berlin (DE).
- (81) Bestimmungsstaaten (soweit nicht anders angegeben, für jede verfügbare nationale Schutzrechtsart): AE, AG, AL, AM, AO, AT, AU, AZ, BA, BB, BG, BH, BR, BW, BY, BZ, CA, CH, CN, CO, CR, CU, CZ, DE, DK, DM, DO, DZ, EC, EE, EG, ES, FI, GB, GD, GE, GH, GM, GT, HN, HR, HU, ID, IL, IN, IS, JP, KE, KG, KM, KN, KP, KR, KZ, LA, LC, LK, LR, LS, LT, LU, LY, MA, MD, ME, MG, MK, MN, MW, MX, MY, MZ, NA, NG, NI, NO, NZ, OM, PG, PH, PL, PT, RO, RS, RU, SC, SD, SE, SG, SK, SL, SM, SV, SY, TJ, TM, TN, TR, TT, TZ, UA, UG, US, UZ, VC, VN, ZA, ZM, ZW.
- (84) Bestimmungsstaaten (soweit nicht anders angegeben, für jede verfügbare regionale Schutzrechtsart): ARIPO (BW, GH, GM, KE, LS, MW, MZ, NA, SD, SL, SZ, TZ, UG, ZM, ZW), eurasisches (AM, AZ, BY, KG, KZ, MD, RU, TJ, TM), europäisches (AT, BE, BG, CH, CY, CZ, DE, DK, EE, ES, FI, FR, GB, GR, HR, HU, IE, IS, IT, LT, LU, LV, MC, MT, NL, NO, PL, PT, RO, SE, SI, SK, TR), OAPI (BF, BJ, CF, CG, CI, CM, GA, GN, GQ, GW, ML, MR, NE, SN, TD, TG).

Erklärungen gemäß Regel 4.17:

[Fortsetzung auf der nächsten Seite]

(54) Title: INVERTER SYSTEM AND CONTROL METHOD

(54) Bezeichnung: WECHSELRICHTERSYSTEM UND STEUERVERFAHREN



Figur 3

Last = load

(57) Abstract: The invention relates to an inverter arrangement (WR<sub>1</sub>... WR<sub>n</sub>) comprising a direct-current terminal (U<sub>dc</sub>), a load terminal for connecting a load, a plurality of parallel-mounted inverters (WR<sub>1</sub>... WR<sub>n</sub>) comprising inlets which are together coupled to the direct-current terminal (U<sub>dc</sub>) and outlets which are together coupled to the load terminal by means of at least one inductance (L<sub>1</sub> ... L<sub>n</sub>), and a control device for controlling the inverters according to a reference vector of a higher-order control or regulating unit. The control device is designed to control the inverters in such a way that the output voltage on the load terminal assumes a defined state, from a number of different states, according to the reference vector of a higher-order control or regulating unit. The control device selects, for each state of the output voltage, the combination of operating states of the inverters from the number of different combinations, a desired criteria being met as optimally as possible.

(57) Zusammenfassung: Die Anmeldung betrifft eine Wechselrichteranordnung (WR<sub>1</sub>... WR<sub>n</sub>) mit einem Gleichspannungsanschluss (U<sub>dc</sub>), einem Lastanschluss, mehreren parallel geschalteten Wechselrichtern (WR<sub>1</sub>... WR<sub>n</sub>), deren

[Fortsetzung auf der nächsten Seite]

WO 2009/003959 A3



— *Erfindererklärung (Regel 4.17 Ziffer iv)*

— *vor Ablauf der für Änderungen der Ansprüche geltenden Frist; Veröffentlichung wird wiederholt, falls Änderungen eingehen (Regel 48 Absatz 2 Buchstabe h)*

**Veröffentlicht:**

— *mit internationalem Recherchenbericht (Artikel 21 Absatz 3)*

**(88) Veröffentlichungsdatum des internationalen Recherchenberichts:**

11. September 2009

---

Eingänge an den gemeinsamen Gleichspannungsanschluss ( $U_{dc}$ ) und deren Ausgänge über eine oder mehrere Induktivitäten ( $L_1 \dots L_n$ ) an den Lastanschluss gekoppelt sind, und einer Steuerungseinrichtung zur Steuerung der Wechselrichter in Abhängigkeit eines Vorgabevektors einer übergeordneten Steuerungs- oder Regelungseinheit. Die Steuerungseinrichtung ist ausgebildet, die Wechselrichter derart anzusteuern, dass die Ausgangsspannung am Lastanschluss einen bestimmten Zustand aus einer Anzahl von unterschiedlichen Zuständen einnimmt, wobei die Steuerungseinrichtung für jeden Zustand der Ausgangsspannung diejenige Kombination von Betriebszuständen der Wechselrichter aus der Anzahl der verschiedenen Kombinationen auswählt, bei welcher ein gewünschtes Kriterium möglichst optimal erfüllt ist.

**INTERNATIONAL SEARCH REPORT**

International application No  
**PCT/EP2008/058317**

**A. CLASSIFICATION OF SUBJECT MATTER**  
INV. H02M7/483 H02J3/46 H02M7/493

According to International Patent Classification (IPC) or to both national classification and IPC

**B. FIELDS SEARCHED**

Minimum documentation searched (classification system followed by classification symbols)  
H02M

Documentation searched other than minimum documentation to the extent that such documents are included in the fields searched

Electronic data base consulted during the international search (name of data base and, where practical, search terms used)

EPO-Internal

**C. DOCUMENTS CONSIDERED TO BE RELEVANT**

Category*	Citation of document, with indication, where appropriate, of the relevant passages	Relevant to claim No.
X	EP 0 697 763 A1 (YASKAWA DENKI SEISAKUSHO KK [JP]) 21 February 1996 (1996-02-21) cited in the application  the whole document	1-3,6-8, 10,13, 15,16, 19,22
X	DE 43 41 868 C2 (MITSUBISHI ELECTRIC CORP [JP]) 7 March 2002 (2002-03-07) cited in the application the whole document	1-3,6-9, 14-16,23
X	HANS-CHRISTOPH SKUDELNY: "Stromrichtertechnik" 1994, VERLAG DER AUGUSTINUS BUCHHANDLUNG, AACHEN, XPO02527518 ISBN: 3-86073-189-0 page 120 - page 143	1-10, 19-23

Further documents are listed in the continuation of Box C.

See patent family annex.

\* Special categories of cited documents :

- \*A\* document defining the general state of the art which is not considered to be of particular relevance
- \*E\* earlier document but published on or after the international filing date
- \*L\* document which may throw doubts on priority claim(s) or which is cited to establish the publication date of another citation or other special reason (as specified)
- \*O\* document referring to an oral disclosure, use, exhibition or other means
- \*P\* document published prior to the international filing date but later than the priority date claimed

- \*T\* later document published after the international filing date or priority date and not in conflict with the application but cited to understand the principle or theory underlying the invention
- \*X\* document of particular relevance; the claimed invention cannot be considered novel or cannot be considered to involve an inventive step when the document is taken alone
- \*Y\* document of particular relevance; the claimed invention cannot be considered to involve an inventive step when the document is combined with one or more other such documents, such combination being obvious to a person skilled in the art.
- \*Z\* document member of the same patent family

Date of the actual completion of the international search

30 Juni 2009

Date of mailing of the international search report

08/07/2009

Name and mailing address of the ISA/

European Patent Office, P.B. 5818 Patentlaan 2  
NL - 2280 HV Rijswijk  
Tel. (+31-70) 340-2040,  
Fax: (+31-70) 340-3016

Authorized officer

Jansen, Helma

## INTERNATIONAL SEARCH REPORT

International application No  
PCT/EP2008/058317

C(Continuation). DOCUMENTS CONSIDERED TO BE RELEVANT		
Category*	Citation of document, with indication, where appropriate, of the relevant passages	Relevant to claim No.
X	DE 196 50 994 C1 (DAIMLER BENZ AG [DE]) 4 June 1998 (1998-06-04) the whole document -----	1-5
X	EP 0 600 312 A2 (INVENTIO AG [CH]) 8 June 1994 (1994-06-08) the whole document -----	1-3, 11-14
X	US 5 390 102 A (ARAKI HIROSHI [JP]) 14 February 1995 (1995-02-14) abstract; figure 1 column 1, line 65 - column 2, line 58 -----	1-3, 11-16
X	DE 41 11 734 C1 (LICENTIA PATENT-VERWALTUNGS-GMBH, 6000 FRANKFURT, DE) 17 September 1992 (1992-09-17) cited in the application the whole document -----	1-3,8, 19,20
X	DE 41 11 733 C1 (LICENTIA PATENT-VERWALTUNGS-GMBH, 6000 FRANKFURT, DE) 17 September 1992 (1992-09-17) cited in the application the whole document -----	1-3,8, 19,20

# INTERNATIONAL SEARCH REPORT

Information on patent family members

International application No  
PCT/EP2008/058317

Patent document cited in search report	Publication date	Patent family member(s)	Publication date	
EP 0697763	A1	21-02-1996	DE 69521370 D1	26-07-2001
			DE 69521370 T2	11-10-2001
			WO 9524069 A1	08-09-1995
			JP 3385616 B2	10-03-2003
			KR 100272395 B1	15-11-2000
			TW 437149 B	28-05-2001
			US 5657217 A	12-08-1997
			<hr/>	
DE 4341868	C2	07-03-2002	CH 689574 A5	15-06-1999
			DE 4341868 A1	23-06-1994
			JP 2846203 B2	13-01-1999
			JP 6178546 A	24-06-1994
<hr/>				
DE 19650994	C1	04-06-1998	NONE	
<hr/>				
EP 0600312	A2	08-06-1994	AT 141727 T	15-09-1996
			CA 2110072 A1	04-06-1994
			DE 59303495 D1	26-09-1996
			ES 2093349 T3	16-12-1996
			JP 3401309 B2	28-04-2003
			JP 6261552 A	16-09-1994
			US 5546298 A	13-08-1996
<hr/>				
US 5390102	A	14-02-1995	CN 1083984 A	16-03-1994
			JP 5344773 A	24-12-1993
<hr/>				
DE 4111734	C1	17-09-1992	NONE	
<hr/>				
DE 4111733	C1	17-09-1992	NONE	
<hr/>				

# INTERNATIONALER RECHERCHENBERICHT

Internationales Aktenzeichen

PCT/EP2008/058317

A. KLASSIFIZIERUNG DES ANMELDUNGSGEGENSTANDES  
 INV. H02M7/483 H02J3/46 H02M7/493

Nach der Internationalen Patentklassifikation (IPC) oder nach der nationalen Klassifikation und der IPC

**B. RECHERCHIERTE GEBIETE**

Recherchierter Mindestprüfstoff (Klassifikationssystem und Klassifikationssymbole)  
 H02M

Recherchierte, aber nicht zum Mindestprüfstoff gehörende Veröffentlichungen, soweit diese unter die recherchierten Gebiete fallen

Während der internationalen Recherche konsultierte elektronische Datenbank (Name der Datenbank und evtl. verwendete Suchbegriffe)

EPO-Internal

**C. ALS WESENTLICH ANGESEHENE UNTERLAGEN**

Kategorie*	Bezeichnung der Veröffentlichung, soweit erforderlich unter Angabe der in Betracht kommenden Teile	Betr. Anspruch Nr.
X	EP 0 697 763 A1 (YASKAWA DENKI SEISAKUSHO KK [JP]) 21. Februar 1996 (1996-02-21) in der Anmeldung erwähnt  das ganze Dokument	1-3, 6-8, 10, 13, 15, 16, 19, 22
X	DE 43 41 868 C2 (MITSUBISHI ELECTRIC CORP [JP]) 7. März 2002 (2002-03-07) in der Anmeldung erwähnt  das ganze Dokument	1-3, 6-9, 14-16, 23
X	HANS-CHRISTOPH SKUDELNY: "Stromrichtertechnik" 1994, VERLAG DER AUGUSTINUS BUCHHANDLUNG, AACHEN, XPO02527518 ISBN: 3-86073-189-0 Seite 120 - Seite 143	1-10, 19-23
	-/--	

Weitere Veröffentlichungen sind der Fortsetzung von Feld C zu entnehmen  Siehe Anhang Patentfamilie

- |   |  |
|---|--|
| <ul style="list-style-type: none"> <li>* Besondere Kategorien von angegebenen Veröffentlichungen :</li> <li>*A* Veröffentlichung, die den allgemeinen Stand der Technik definiert, aber nicht als besonders bedeutsam anzusehen ist</li> <li>*E* älteres Dokument, das jedoch erst am oder nach dem internationalen Anmeldedatum veröffentlicht worden ist</li> <li>*L* Veröffentlichung, die geeignet ist, einen Prioritätsanspruch zweifelhaft erscheinen zu lassen, oder durch die das Veröffentlichungsdatum einer anderen im Recherchenbericht genannten Veröffentlichung belegt werden soll oder die aus einem anderen besonderen Grund angegeben ist (wie ausgeführt)</li> <li>*O* Veröffentlichung, die sich auf eine mündliche Offenbarung, eine Benutzung, eine Ausstellung oder andere Maßnahmen bezieht</li> <li>*P* Veröffentlichung, die vor dem internationalen Anmeldedatum, aber nach dem beanspruchten Prioritätsdatum veröffentlicht worden ist</li> </ul> | <ul style="list-style-type: none"> <li>*T* Spätere Veröffentlichung, die nach dem internationalen Anmeldedatum oder dem Prioritätsdatum veröffentlicht worden ist und mit der Anmeldung nicht kollidiert, sondern nur zum Verständnis des der Erfindung zugrundeliegenden Prinzips oder der ihr zugrundeliegenden Theorie angegeben ist</li> <li>*X* Veröffentlichung von besonderer Bedeutung; die beanspruchte Erfindung kann allein aufgrund dieser Veröffentlichung nicht als neu oder auf erfinderischer Tätigkeit beruhend betrachtet werden</li> <li>*Y* Veröffentlichung von besonderer Bedeutung; die beanspruchte Erfindung kann nicht als auf erfinderischer Tätigkeit beruhend betrachtet werden, wenn die Veröffentlichung mit einer oder mehreren anderen Veröffentlichungen dieser Kategorie in Verbindung gebracht wird und diese Verbindung für einen Fachmann naheliegend ist</li> <li>*Z* Veröffentlichung, die Mitglied derselben Patentfamilie ist</li> </ul> |
|---|--|

Datum des Abschlusses der internationalen Recherche	Absenddatum des internationalen Recherchenberichts
30. Juni 2009	08/07/2009

Name und Postanschrift der Internationalen Recherchenbehörde Europäisches Patentamt, P.B. 5818 Patentlaan 2 NL - 2280 HV Rijswijk Tel. (+31-70) 340-2040, Fax: (+31-70) 340-3016	Bevollmächtigter Bediensteter  <p style="text-align: center;">Jansen, Helma</p>
--	---

## INTERNATIONALER RECHERCHENBERICHT

Internationales Aktenzeichen

PCT/EP2008/058317

## C. (Fortsetzung) ALS WESENTLICH ANGESEHENE UNTERLAGEN

Kategorie*	Bezeichnung der Veröffentlichung, soweit erforderlich unter Angabe der in Betracht kommenden Teile	Betr. Anspruch Nr.
X	DE 196 50 994 C1 (DAIMLER BENZ AG [DE]) 4. Juni 1998 (1998-06-04) das ganze Dokument	1-5
X	EP 0 600 312 A2 (INVENTIO AG [CH]) 8. Juni 1994 (1994-06-08) das ganze Dokument	1-3, 11-14
X	US 5 390 102 A (ARAKI HIROSHI [JP]) 14. Februar 1995 (1995-02-14) Zusammenfassung; Abbildung 1 Spalte 1, Zeile 65 - Spalte 2, Zeile 58	1-3, 11-16
X	DE 41 11 734 C1 (LICENTIA PATENT-VERWALTUNGS-GMBH, 6000 FRANKFURT, DE) 17. September 1992 (1992-09-17) in der Anmeldung erwähnt das ganze Dokument	1-3,8, 19,20
X	DE 41 11 733 C1 (LICENTIA PATENT-VERWALTUNGS-GMBH, 6000 FRANKFURT, DE) 17. September 1992 (1992-09-17) in der Anmeldung erwähnt das ganze Dokument	1-3,8, 19,20

**INTERNATIONALER RECHERCHENBERICHT**

Angaben zu Veröffentlichungen, die zur selben Patentfamilie gehören

Internationales Aktenzeichen

**PCT/EP2008/058317**

Im Recherchenbericht angeführtes Patentdokument	Datum der Veröffentlichung	Mitglied(er) der Patentfamilie	Datum der Veröffentlichung
EP 0697763	A1	21-02-1996	DE 69521370 D1 26-07-2001
			DE 69521370 T2 11-10-2001
			WO 9524069 A1 08-09-1995
			JP 3385616 B2 10-03-2003
			KR 100272395 B1 15-11-2000
			TW 437149 B 28-05-2001
			US 5657217 A 12-08-1997
DE 4341868	C2	07-03-2002	CH 689574 A5 15-06-1999
			DE 4341868 A1 23-06-1994
			JP 2846203 B2 13-01-1999
			JP 6178546 A 24-06-1994
DE 19650994	C1	04-06-1998	KEINE
EP 0600312	A2	08-06-1994	AT 141727 T 15-09-1996
			CA 2110072 A1 04-06-1994
			DE 59303495 D1 26-09-1996
			ES 2093349 T3 16-12-1996
			JP 3401309 B2 28-04-2003
			JP 6261552 A 16-09-1994
			US 5546298 A 13-08-1996
US 5390102	A	14-02-1995	CN 1083984 A 16-03-1994
			JP 5344773 A 24-12-1993
DE 4111734	C1	17-09-1992	KEINE
DE 4111733	C1	17-09-1992	KEINE