

19



OFICINA ESPAÑOLA DE
PATENTES Y MARCAS

ESPAÑA



11 Número de publicación: **2 397 004**

51 Int. Cl.:

A22B 3/08

(2006.01)

12

TRADUCCIÓN DE PATENTE EUROPEA MODIFICADA
TRAS OPOSICIÓN

T5

96 Fecha de presentación y número de la solicitud europea: **20.05.2009 E 09075236 (1)**

97 Fecha y número de publicación de la concesión europea modificada tras oposición: **17.05.2017 EP 2253218**

54 Título: **Método e instalación para aturdir aves de corral**

45 Fecha de publicación y mención en BOPI de la traducción de la patente modificada:
01.08.2017

73 Titular/es:

**TOPKIP B.V. (100.0%)
Helmerstraat 203
7546 PD Enschede, NL**

72 Inventor/es:

**VAN STUIJVENBERG, WIM;
MOUTHAN, MARTIN;
DE RIJCKE, RICHARD y
VAN BIJNEN, TWAN**

74 Agente/Representante:

ELZABURU, S.L.P

ES 2 397 004 T5

DESCRIPCIÓN

Método e instalación para aturdir aves de corral

La presente invención se refiere a un método y una instalación para aturdir aves de corral. Se puede encontrar una descripción de la técnica anterior de los mismos en EP-A-1 935 248.

5 En el proceso para obtener carcasas de ave de corral y piezas de ave de corral y carne tiene gran importancia que el ave de corral permanezca hasta el aturdimiento y posterior sangrado en un estado confortable de buenas sensaciones. Se debe evitar el estrés tanto como sea posible. Si el ave de corral después de llevarse en una posición suspendida, colgada hacia abajo por las patas, no está en una situación de buenas sensaciones y relajación, será difícil, si no imposible, aturdir o anestesiarse correctamente al animal antes del sangrado después de
10 cortar el cuello. El animal se estresará y agitará y se balanceará alrededor moviendo sus alas. En tal situación el aturdimiento se producirá de manera incontrolada de modo que existe un riesgo real de que un animal no esté aturdido antes de cortar el cuello. Esto se considera un impacto inaceptable en el correcto tratamiento del animal y una ofensa a la integridad del animal. Cada vez más, este tipo de situaciones ya no son aceptadas por la sociedad y a menudo se manifiesta una oposición en contra de esta manera de manejar animales a través de organizaciones intergubernamentales y grupos de acción, con el resultado de que las regulaciones gubernamentales son cada vez más estrictas a este respecto.

Además, si el ave de corral está bajo estrés sus músculos se contraerán, resultando un sangrado y desangrado insuficientes. Esto tendrá un efecto adverso en la calidad final del ave de corral obtenida sacrificada.

20 La legislación requiere que el ave de corral pierda el conocimiento inmediatamente después del aturdimiento y permanezca inconsciente hasta que se produce la muerte. Métodos conocidos para aturdir aves de corral comprenden un esfuerzo para aturdir el animal ave de corral después de haber estado suspendido por sus patas. Este aturdimiento puede comprender aturdimiento eléctrico por medio de aturdimiento de la cabeza o aturdimiento de la cloaca. El aturdimiento eléctrico tiene lugar por inmersión de la cabeza del ave de corral en un baño de agua. Un baño de agua es un método aceptado legalmente para el aturdimiento eléctrico. Para un aturdimiento adecuado
25 se requiere que cada animal ave de corral individual reciba normalmente un mínimo de 100 mA. No obstante, parece que la eficacia del aturdimiento depende mayoritariamente de la calidad del contacto entre el animal y los electrodos, del número de animales presentes en el baño de agua y de la frecuencia y del voltaje aplicados. Las diferencias en la calidad del contacto son tales que un gran número de animales no se aturden adecuadamente antes de cortarles el cuello. El resultado es que la utilización de un baño de agua se desaconseja absolutamente porque es imposible
30 garantizar que cada animal se aturda de manera efectiva durante un período de tiempo suficiente para cortar el cuello y matar correctamente al ave de corral.

Además, el animal colgado puede estar ansioso explorando el entorno mientras está colgado. Esto significa que el animal tiene una movilidad relativa de la cabeza y/o las alas, lo cual hace el aturdimiento eléctrico relativamente incontrolado y a menudo insuficiente o no efectivo.

35 Este es el objeto de la invención proporcionar un método según la invención, cuyo método evite en gran manera los riesgos y las desventajas anteriormente mencionados y con el que básicamente todos los animales sean adecuadamente aturridos y permanezcan inconscientes hasta que llegue la muerte después de cortarles el cuello. Este método de la invención permite un aturdimiento del ave de corral de una manera controlada con un riesgo mínimo frente a un aturdimiento inadecuado o incluso inexistente. Después del aturdimiento, el ave de corral
40 permanece inconsciente hasta después de cortar el cuello y sangrar hasta la muerte.

Este objeto de la invención se obtiene con un método según la reivindicación 1.

De acuerdo con el método según la presente invención las aves de corral se cuelgan primero de una en una con el ave de corral cabeza abajo. Esta suspensión se puede llevar a cabo convencionalmente colgando el ave de corral por sus patas de un grillete que comprende elementos de sujeción para recibir las patas del ave de corral. Estando
45 colgada el ave de corral, levantará por naturaleza su cabeza con el fin de controlar el entorno. Esto permite posicionar la cabeza del ave de corral colgada. Este posicionamiento de la cabeza del ave de corral se puede llevar a cabo mediante el confinamiento del cuello y preferiblemente de la parte superior del cuerpo del ave de corral en el interior de un elemento de posicionamiento. Esto da como resultado un posicionamiento de la cabeza del ave de corral que sobrepasa el elemento de posicionamiento que confina el cuello del animal y preferiblemente la parte superior del cuerpo. Con la cabeza del ave de corral posicionada pero expuesta al exterior, la cabeza del ave de corral se puede aproximar a continuación a los medios de aturdimiento que, al entrar en contacto con la cabeza del ave de corral, emiten una corriente eléctrica en la cabeza del ave de corral. La corriente eléctrica es suficiente para aturdir al ave de corral durante un período de tiempo suficiente para a continuación decapitar y sangrar, provocando la muerte del animal ave de corral mientras el animal ave de corral permanece en un estado de inconsciencia hasta
50 la muerte por hemorragia. Es por el posicionamiento de la cabeza del ave de corral por lo que la cabeza del ave de corral expuesta se puede aproximar a los medios de aturdimiento para emitir de una manera controlada y fiable una corriente eléctrica en la cabeza del ave de corral.

Según una realización preferida, las alas del ave de corral colgada también son confinadas durante el

posicionamiento de la cabeza del ave de corral. Este confinamiento se puede conseguir mediante la introducción de la parte superior del cuerpo del ave de corral dentro de un elemento de posicionamiento que tiene básicamente forma de vaso. Mediante el confinamiento de las alas del ave de corral, el posicionamiento de la cabeza del ave de corral se mejora porque se evita cualquier agitación del cuerpo del animal por el movimiento de sus alas.

5 Según otra realización preferida, el mantener al animal ave de corral durante su suspensión y posterior posicionamiento de la cabeza del ave de corral en un estado relajado, confortable y sin estrés, se mejora una vez que el ave de corral es confortada mediante el contacto de la pechuga del ave de corral. Normalmente, esto se consigue permitiendo el contacto entre la pechuga del ave de corral y una placa de guía de pechuga durante el transporte en la etapa de suspensión del ave de corral, y posteriormente durante el posicionamiento de la cabeza del ave de corral manteniendo el contacto entre una placa de guía y la pechuga del ave de corral, y/o permitiendo el contacto de la pechuga del ave de corral con el elemento de posicionamiento, preferiblemente en la forma de un vaso de posicionamiento, convergente.

10 Todas estas medidas se contemplan y se utilizan con el fin de mantener el ave de corral colgada con su cabeza posicionada en una situación muy confortable sin estrés, minimizando por lo tanto cualquier movimiento de la cabeza del animal, las alas u otras partes del cuerpo del ave de corral hasta contactar con los medios de aturdimiento y conducir al animal en un estado de inconsciencia por el aturdimiento.

15 El aturdimiento se lleva a cabo por medio de aturdimiento eléctrico. Aturdimiento eléctrico quiere decir que se aplica al animal una energía eléctrica suficiente (dependiente de la intensidad y del voltaje), con el resultado de que el animal se aturde y pierde el conocimiento. El aturdimiento eléctrico se puede llevar a cabo mediante la utilización de dos electrodos que hacen contacto a distancia con la cabeza del animal con el fin de permitir el aturdimiento cabeza-cabeza. Otra opción es tener un electrodo haciendo contacto con la cabeza y el otro electrodo haciendo contacto con la pata o patas del animal. Este es el conocido como aturdimiento cabeza-patas. Una opción adicional es la del aturdimiento cabeza-cloaca, en cuyo caso uno de los electrodos hace contacto con la cabeza y el otro electrodo lo hace con la cloaca. De las tres opciones de aturdimiento eléctrico se prefiere el aturdimiento eléctrico cabeza-cabeza por la mínima distancia entre los electrodos, permitiendo por lo tanto un aturdimiento eléctrico controlado y preciso, en concreto del tejido cerebral. Además, la densidad eléctrica es mayor y no se producirán aberraciones por pérdidas de corriente eléctrica hacia otras partes del cuerpo o a través de otras partes del cuerpo hacia la instalación.

20 Con el fin de mejorar el contacto eléctrico entre los electrodos y el ave de corral, se prefiere que el ave de corral se humedezca con anterioridad al aturdimiento eléctrico. En el caso del aturdimiento cabeza-cabeza se prefiere que la cabeza del ave de corral se humedezca mediante gotitas de agua nebulizada en la cabeza del ave de corral, al menos en los sitios donde el o los electrodos de aturdimiento harán contacto con la cabeza del ave de corral.

25 Según el método de la presente invención, será muy probable, si no completamente cierto, que cada animal ave de corral individual pierda el conocimiento después del aturdimiento y permanezca inconsciente hasta la decapitación para el sangrado y posterior sangrado hasta la muerte.

30 Otro aspecto de la presente invención se refiere a una instalación para aturdir aves de corral, tales como pollos, pavos, patos y codornices, según la reivindicación 8.

35 Como se ha indicado anteriormente, la instalación según la presente invención comprende medios para colgar el ave de corral. Los medios para la suspensión del ave de corral colgando por sus patas es un dispositivo tradicional de transporte de aves de corral que comprende grilletes que tienen elementos de recepción para las patas del ave de corral que se va a colgar. Los medios de posición para la cabeza del ave de corral se montan y se disponen de tal manera que la cabeza del ave de corral tenga un grado de libertad bajo después del posicionamiento y esté normalmente en una posición muy bien controlada que posteriormente sea aproximada mediante los medios de aturdimiento. Los medios de aturdimiento comprenden al menos un electrodo de aturdimiento para aplicar una corriente eléctrica a través del animal suficiente para aturdir y dejar al animal inconsciente.

40 Los medios de posicionamiento comprenden un elemento de posicionamiento que tiene un elemento de posicionamiento en forma de V en el que se inserta el cuello del ave de corral colgada. En consecuencia, la cabeza del ave de corral se extiende fuera de este elemento de posicionamiento en forma de V hacia un lado mientras su cuerpo permanece en el otro lado del elemento de posicionamiento en forma de V. Esto lleva la cabeza del ave de corral a una posición de muy buen control en relación a la instalación de aturdimiento.

45 Según la invención, el elemento de posicionamiento en forma de V está incorporado en un vaso en el cual se acomodará el cuello y la parte superior del cuerpo del ave de corral, extendiéndose la cabeza a través del elemento de posicionamiento en forma de V fuera del vaso. Cuando el vaso está convergiendo hacia abajo, esto dará como resultado un confinamiento del animal bien controlado, ya que el animal estará más íntimamente acomodado en el vaso mientras que su cabeza de ave de corral se extiende libremente fuera del vaso. Según otra realización preferida, el elemento de posicionamiento en forma de V está dotado de un elemento de soporte sobre el que puede descansar la parte del cuello que se extiende fuera del elemento de posicionamiento en forma de V, lo cual mejora más el posicionamiento de la cabeza del ave de corral y aumenta el confort del ave de corral mientras se está

posicionando.

Como se ha indicado anteriormente en la presente memoria, los medios de aturdimiento tienen la forma de unos medios de aturdimiento eléctrico para aturdimiento cabeza-cabeza, aturdimiento cabeza-pata y/o aturdimiento cabeza-cloaca. En el caso de aturdimiento cabeza-cabeza, dos electrodos harán contacto con la cabeza del animal antes de emitir la corriente eléctrica en la cabeza. En el caso del aturdimiento cabeza-patas, un electrodo está en contacto con la cabeza y el otro electrodo se conecta al menos a una pata y preferiblemente a las dos patas. En el último caso el electrodo está formado por el grillete. El grillete se conecta eléctricamente a la cadena de transporte constituyendo el electrodo negativo. En el caso de aturdimiento cabeza-cloaca, el otro electrodo está en contacto con la cloaca. Preferiblemente, los medios de aturdimiento comprenden medios para ajustar la conductividad de los electrodos del ave de corral de tal manera que con una conductividad eléctrica más alta la corriente eléctrica se inyecta dentro del animal. Con una conductividad más alta es normalmente posible utilizar menos energía eléctrica sin dejar de alcanzar el estado de inconsciencia del animal durante un período de tiempo suficiente. En tal caso se prefiere que la instalación comprenda medios para determinar la conductividad eléctrica de cada cabeza de ave de corral individual justo antes del aturdimiento eléctrico. Esto proporciona una oportunidad para mejorar la conductividad eléctrica si mediante la medición la conductividad eléctrica parece ser insuficientemente baja o para evitar que el animal aturdido recupere el conocimiento antes de la decapitación. En tal caso se prefiere que la instalación comprenda medios de humectación para humedecer la cabeza o la posible pata y/o cloaca antes de que se produzca el contacto con el electrodo para el aturdimiento eléctrico. Esta humectación se puede conseguir mediante inmersión en agua. Sin embargo, se prefiere que la humectación se produzca por la emisión de una niebla de gotitas de agua o gotitas de agua pulverizada de un nebulizador o pulverizador que emita las gotitas de agua hacia y sobre los lados respectivos de la cabeza del animal u otra parte del cuerpo antes del aturdimiento eléctrico.

El método según la invención requiere varios pasos anteriores al aturdimiento. Estos pasos comprenden suspensión, posicionamiento y aplicación de medios de aturdimiento anteriores al aturdimiento eléctrico. Con el fin de llevar a cabo estos tres pasos de una manera sincronizada, se prefiere que los medios de suspensión, los medios de posicionamiento y los medios de aturdimiento estén incorporados en los medios de transporte que permitan la sincronización mutua. Esto se lleva a cabo en la práctica mediante la utilización de unos medios de transporte, tales como en forma de una o más cadenas, con las que hacen contacto los medios de suspensión, los medios para el posicionamiento del elemento de posicionamiento en forma de V en relación con el cuerpo del animal, y finalmente los medios de aturdimiento o electrodos de aturdimiento. Cuando los medios de posicionamiento y los medios de aturdimiento están incorporados en un vehículo de transporte que está conectado a la cadena o cadenas de transporte, conectadas también con los medios de suspensión, se consigue entonces una forma de sincronización muy práctica y fiable de los diferentes medios según la invención.

Finalmente, habiendo llevado y mantenido el animal en un estado de aturdimiento e inconsciencia, se prefiere que, después de la retracción de los medios de aturdimiento, se corte entonces la parte del cuello del animal expuesta para sangrarlo. Este sangrado se producirá con el animal en estado no estresado, de manera que el sangrado es óptimo con una contracción muscular y retención de sangre en el animal muerto limitada o incluso prácticamente inexistente. En consecuencia, la carcasa obtenida finalmente es de la mejor calidad. En consecuencia, el desangrado del ave de corral ha mejorado las propiedades en relación al grado de sangrado y en relación a la calidad de la carne del ave de corral en comparación con la del ave de corral que no ha sido suficientemente manipulada y aturdida con anterioridad a la decapitación.

Así, un último aspecto de la invención se refiere al desangrado del ave de corral obtenido con el método según la invención como se ha descrito anteriormente en la presente memoria.

Las características del método y la instalación según la invención se ilustran adicionalmente mediante varias realizaciones que se dan solamente con fines de información y no pretenden limitar la invención en ningún grado. En relación con estas realizaciones se hará referencia a las figuras adjuntas, de las cuales:

las figuras 1 y 2 muestran una vista frontal y una vista lateral de un vaso que comprende un elemento de posicionamiento en forma de V según la invención;

la figura 3 es una vista frontal de una instalación según la invención;

la figura 4 es una vista lateral de una parte de la instalación mostrada en la figura 3;

la figura 5 es una vista en perspectiva de la posición mostrada en la figura 4;

la figura 6 es el detalle VI de la figura 5 a mayor escala;

la figura 7 es una vista lateral de la posición B de la figura 3;

la figura 8 muestra una vista frontal según la figura 3 de otra realización de la instalación y del método según la presente invención;

la figura 9 es una vista en perspectiva como la de la figura 5 de la instalación de la figura 8 utilizando el aturdimiento

cabeza-cloaca;

la figura 10 muestra una vista lateral de la figura 9; y

la figura 11 muestra a mayor escala otra realización de medios de aturdimiento eléctrico según la invención.

5 La figura 3 muestra una instalación 1 para aturdir aves de corral 2, en este caso pollos. La instalación 1 comprende grilletes 3 unidos a una cadena 4 y unida mediante los rodillos 5 a una barra 6 de transporte.

Los grilletes 3 comprenden elementos receptores 7 en forma de U para recibir las patas 8 del ave de corral 2.

La instalación 1 comprende además medios 9 de posicionamiento en la forma de un elemento 10 de posicionamiento en forma de V incorporado en un vaso 11 que converge hacia abajo.

10 La figura 1 muestra una primera realización de un vaso 11 con el elemento o ranura 10 en forma de V. El vaso tiene un fondo 12 que está en una posición inclinada. La forma del vaso 11, en particular la abertura superior y el fondo 12 y el elemento ranurado 10 en forma de V son de tal manera que el cuello y la parte superior del cuerpo y las alas del ave de corral 2 son recibidos y confinados comfortable y suavemente. En particular, de tal manera que la pechuga del ave de corral se pone en contacto con la pared del vaso 11 de modo que el ave de corral está sujeta a una sensación de comodidad proporcionada por contacto con la pared.

15 La figura 2 muestra una alternativa al vaso 11. En este caso el vaso 11 está provisto de un elemento 13 de soporte que se extiende hacia abajo desde la zona inferior del elemento ranurado 10. Las dimensiones del elemento 13 de soporte son tales que la parte del cuello del ave de corral que se extiende fuera del vaso 11 está soportado, proporcionando por lo tanto todavía mayor comodidad al animal ave de corral colgado.

20 Como se muestra en la figura 4, el vaso 11 está soportado por un bloque deslizante 16 que es capaz de deslizarse sobre dos barras paralelas 17 unidas a dos cadenas 14 y 15 que forman parte de los medios de transporte que comprenden también la cadena 4. El bloque deslizante 16 desliza sobre las barras 17 bajo la actuación de una corredera 18 que rueda sobre y entre dos pares de bandas 19 de corredera mediante las ruedas 20 de corredera.

25 Como se muestra con mayor detalle en la figura 6, las ruedas 20 de corredera se unen mediante un muelle a un eje 22 de soporte al que se unen los medios 22 de aturdimiento soportados por una palanca 24. El eje 22 de soporte se une al bloque deslizante 16. Así, cuando las ruedas 20 de corredera ruedan sobre las bandas 19 de manera que la distancia entre las ruedas 20 y el eje 22 de soporte cambia, las dos palancas 24 serán forzadas a moverse según las flechas 25. Más exactamente, cuando la distancia entre las ruedas 20 y el eje 22 de soporte se reduce según la flecha 26, los medios 23 de aturdimiento se mueven uno hacia el otro según la flecha 25. La distancia se cambia como se muestra en la figura 3. En la posición A los medios 23 de aturdimiento se ponen en contacto con la cabeza 30 del ave de corral 22.

30 Volviendo a la figura 3, se muestra que el ave de corral 2 colgada de los grilletes 3 se expone primero a una pulverización de agua 28 lanzada desde los tubos pulverizadores 29. En consecuencia, la cabeza 27 se humedece y de ese modo proporciona a cada cabeza de ave de corral básicamente la misma conductividad eléctrica.

35 Las cadenas 4, 14 y 15 de transporte mueven de una manera sincronizada los grilletes 3 y los vasos 11 hacia la posición A. Las ruedas 20 giran sobre y entre las bandas 19 que mantienen una forma inclinada de manera que el vaso 11 se mueve hacia el pollo 2 colgado, por lo cual la parte superior del cuerpo y las alas del pollo 2 son recibidas y confinadas en el vaso 11, extendiéndose la cabeza 27 a través del elemento de posicionamiento 10 en forma de V con parte del cuello. Moviéndose hacia la posición A las placas de electrodo 30 de los medios 23 de aturdimiento entran en contacto con la cabeza 27 húmeda posicionada del ave de corral. Las placas 30 de electrodo están unidas mediante cables de electrodo, no mostrados, a una fuente de energía de electrodos. Las placas 30 están unidas a las palancas 24 a través de un bloque 31 de aislamiento.

40 En la posición C de la figura 3 se emite desde las placas 30 de electrodo una cantidad controlada de energía eléctrica hacia el interior de la cabeza del pollo 2 que de este modo se aturde.

45 Mientras tanto, los medios de transporte transportan adicionalmente siguiendo la flecha 32. Las ruedas 20 siguen la parte descendente 33 de las bandas 19 de manera que las placas 30 de electrodo se retiran de la cabeza del pollo inconsciente y el vaso se retrae. La parte horizontal 34 de las bandas 19 es de tal manera que durante el tiempo de transporte está disponible para contactar las placas 30 de electrodo con la cabeza 27 del pollo para el aturdimiento eléctrico y si se requiere, también para la decapitación mientras se tiene la cabeza y el cuello del pollo inconsciente en una situación bien posicionada. Debido al aturdimiento eléctrico cabeza-cabeza que utiliza dos placas 30 de electrodo, el control de la energía eléctrica aplicada, del voltaje y de la intensidad es tal que se efectúa de una manera bien controlada mediante el aturdimiento eléctrico de la cabeza del ave de corral posicionada y el riesgo de un aturdimiento insuficiente se reduce casi a cero.

50 Finalmente, la figura 7 muestra, para la instalación 1, que el bloque deslizante 16 se compone de una corredera 36 separada que corre sobre las bandas 37 que siguen el mismo camino que las bandas 19. El bloque deslizante 16 y

5 las correderas 18 se unen a las mismas cadenas 14 y 15 de transporte de manera que sus movimientos están sincronizados. La figura 7 muestra además que la pechuga del pollo 2 entra primero en contacto con la placa 35 de guía de la pechuga durante el transporte hacia la posición A mostrada en la figura 3. Al aproximarse a la posición A el vaso 11 se mueve hacia arriba y confina la parte superior del cuerpo del pollo 2 y durante este movimiento hacia arriba la pechuga del pollo entra en contacto con la pared del vaso haciéndose cargo de ese modo de la función de la placa 35 de guía de la pechuga.

10 La figura 8 muestra otra instalación 37 según la invención para aturdir aves de corral. En la medida en que en la figura 8 se utilizan los mismos elementos estructurales, se utilizan los mismos números y letras de referencia. En la figura 8 el aturdimiento eléctrico tiene lugar mediante el llamado aturdimiento cabeza-cloaca. Esto quiere decir que en la posición C de la figura 8 la cabeza se encierra entre las dos placas 38 y 39, de las cuales, en principio, solamente una placa 38 constituye el electrodo negativo o positivo. Mediante una conexión eléctrica (no mostrada) la placa 38 se conecta a un suministro de energía. En el caso del electrodo negativo, la placa está aislada eléctricamente y para ello conectada a través de un aislamiento eléctrico 47 a la palanca 24 (ver figura 11).

15 El otro electrodo 40 es una barra 40 de electrodo que se conecta a la cloaca del pollo 2. La barra 40 de electrodo se conecta a la corredera 41 cuyas ruedas 42 se guían mediante las bandas 43. La corredera 41 (figura 9) se une (no mostrado) a las cadenas 14/15 de transporte con el fin de sincronizarlas.

Como se muestra en la figura 10, las bandas 43 se disponen de tal manera que la barra 40 de electrodo pueda moverse en vaivén según la flecha 44, estableciendo de ese modo contacto con la cloaca 45.

20 Con referencia a la figura 11, se muestra que las palancas 24 están unidas directamente al eje 22 de soporte de manera que su movimiento sigue directamente el movimiento de la rueda 20 sobre las bandas 19. El ajuste de las placas 38 y 39 respecto a la cabeza del pollo posicionada es posible debido a la inserción de un muelle 46 entre el aislamiento 47.

25 Después de haber leído la descripción completa de ambas instalaciones 1 y 37 según la invención, la persona experta apreciará que, mediante el posicionamiento del cuello del ave de corral colgada del elemento de posicionamiento en forma de V, que se podría incorporar en el vaso 11, la cabeza del ave de corral colgada se posiciona, pero todavía accesible para los medios de aturdimiento. El movimiento de los medios de aturdimiento del vaso y de los medios de suspensión se sincroniza de tal forma que, de una manera suave, el ave de corral colgada, tal como un pollo, se siente cómoda hasta ser encerrada por los medios de aturdimiento eléctrico y la aplicación de energía eléctrica mediante los medios de aturdimiento. Todo tiene lugar de una manera controlada y bien definida, de tal forma que el aturdimiento eléctrico se lleva a cabo de manera fiable para que cada elemento ave de corral individual se aturda eléctricamente y el animal permanezca inconsciente hasta después de la decapitación y sangrado hasta la muerte. De esta manera el animal apenas aprecia cualquier acción invasiva o de susto o de movimiento hasta quedar inconsciente mediante el aturdimiento eléctrico.

30

REIVINDICACIONES

- 1.- Método para aturdir aves de corral, como pollos, pavos, patos y codornices, que comprende los pasos de:
- 5 i) colgar el ave de corral con la cabeza del ave de corral hacia abajo;
- ii) posicionar la cabeza del ave de corral colgada, mediante confinamiento del cuello del ave de corral colgada en un elemento de posicionamiento en forma de V incorporado en un vaso; y
- iii) aturdir con electricidad el ave de corral a través de la cabeza del ave de corral suspendida y posicionada.
- 2.- Método según la reivindicación 1, en el que se confinan las alas del ave de corral colgada.
- 3.- Método según la reivindicación 2, en el que las alas del ave de corral se confinan durante el posicionamiento de la cabeza del ave de corral colgada.
- 10 4.- Método según las reivindicaciones 1-3, que comprende además el paso de confortar al ave de corral mediante contacto de la pechuga del ave de corral.
- 5.- Método según las reivindicaciones 1-4, en el que el aturdimiento eléctrico del ave de corral comprende aturdimiento cabeza-cabeza, aturdimiento cabeza-patas y/o aturdimiento cabeza-cloaca, dependiendo preferiblemente de la conductividad eléctrica del ave de corral.
- 15 6.- Método según la reivindicación 5, en el que la cabeza del ave de corral se humedece con anterioridad al aturdimiento eléctrico.
- 7.- Método según las reivindicaciones 1-6, en el que el ave de corral aturdida se desangra mediante seccionamiento de un vaso sanguíneo del cuello.
- 8.- Instalación para aturdir aves de corral, tales como pollos, pavos, patos y codornices, que comprende:
- 20 i) medios para colgar al ave de corral con la cabeza del ave de corral hacia abajo;
- ii) medios para posicionar la cabeza del ave de corral colgada, que comprenden un elemento de posicionamiento en forma de V para acomodar el cuello del ave de corral en donde el elemento de posicionamiento en forma de V está incorporado en un vaso; y
- 25 iii) medios para el aturdimiento eléctrico del ave de corral a través de la cabeza del ave de corral posicionada y colgada.
- 9.- Instalación según la reivindicación 8, en la que el vaso es un vaso que converge hacia abajo.
- 10.- Instalación según la reivindicación 8 ó 9, en la que los medios para el aturdimiento eléctrico del ave de corral colgada comprenden aturdimiento cabeza-cabeza, aturdimiento cabeza-patas y/o aturdimiento cabeza-cloaca, dependiendo preferiblemente de la conductividad eléctrica del ave de corral.
- 30 11.- Instalación según las reivindicaciones 8-10, en la que los medios de aturdimiento eléctrico comprenden al menos un electrodo capaz de contactar con la cabeza colgada del ave de corral aturdida, que comprende preferiblemente medios para ajustar la energía eléctrica dependiente de la conductividad eléctrica de la cabeza del ave de corral, y en la que preferiblemente los medios de aturdimiento eléctrico son medios de aturdimiento eléctrico cabeza-cabeza, cabeza-patas y/o cabeza-cloaca.
- 35 12.- Instalación según las reivindicaciones 8-11, que comprende medios para humedecer la cabeza del ave de corral con anterioridad al aturdimiento eléctrico.
- 40 13.- Instalación según las reivindicaciones 8-12, en la que los medios de suspensión y los medios de posicionamiento, y preferiblemente los medios de anestesiado y/o los medios de aturdimiento eléctrico, están incorporados en los medios de transporte y están sincronizados entre sí, y/o en la que la instalación comprende medios de seccionamiento para cortar un vaso sanguíneo del cuello del ave de corral aturdida.

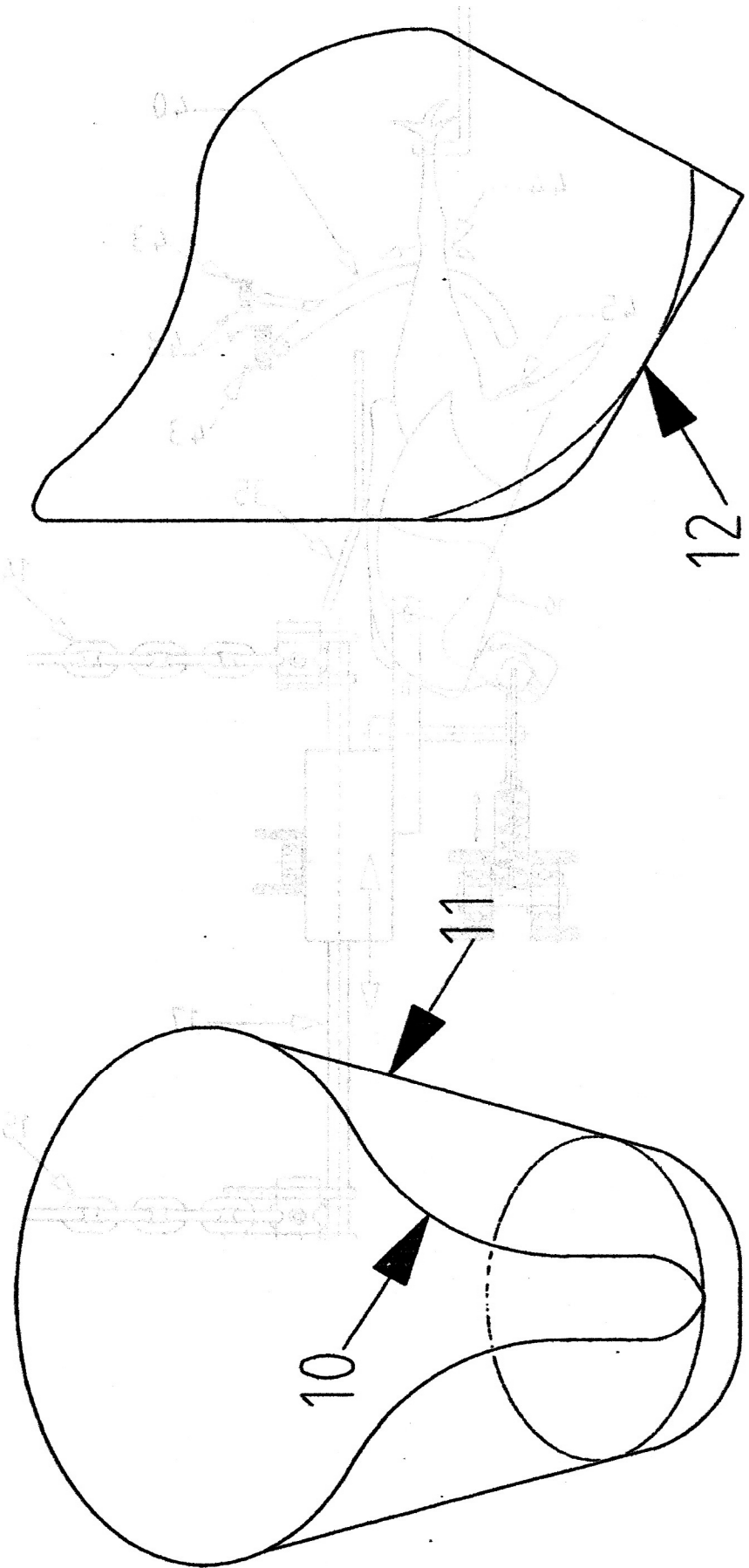


Figura 1

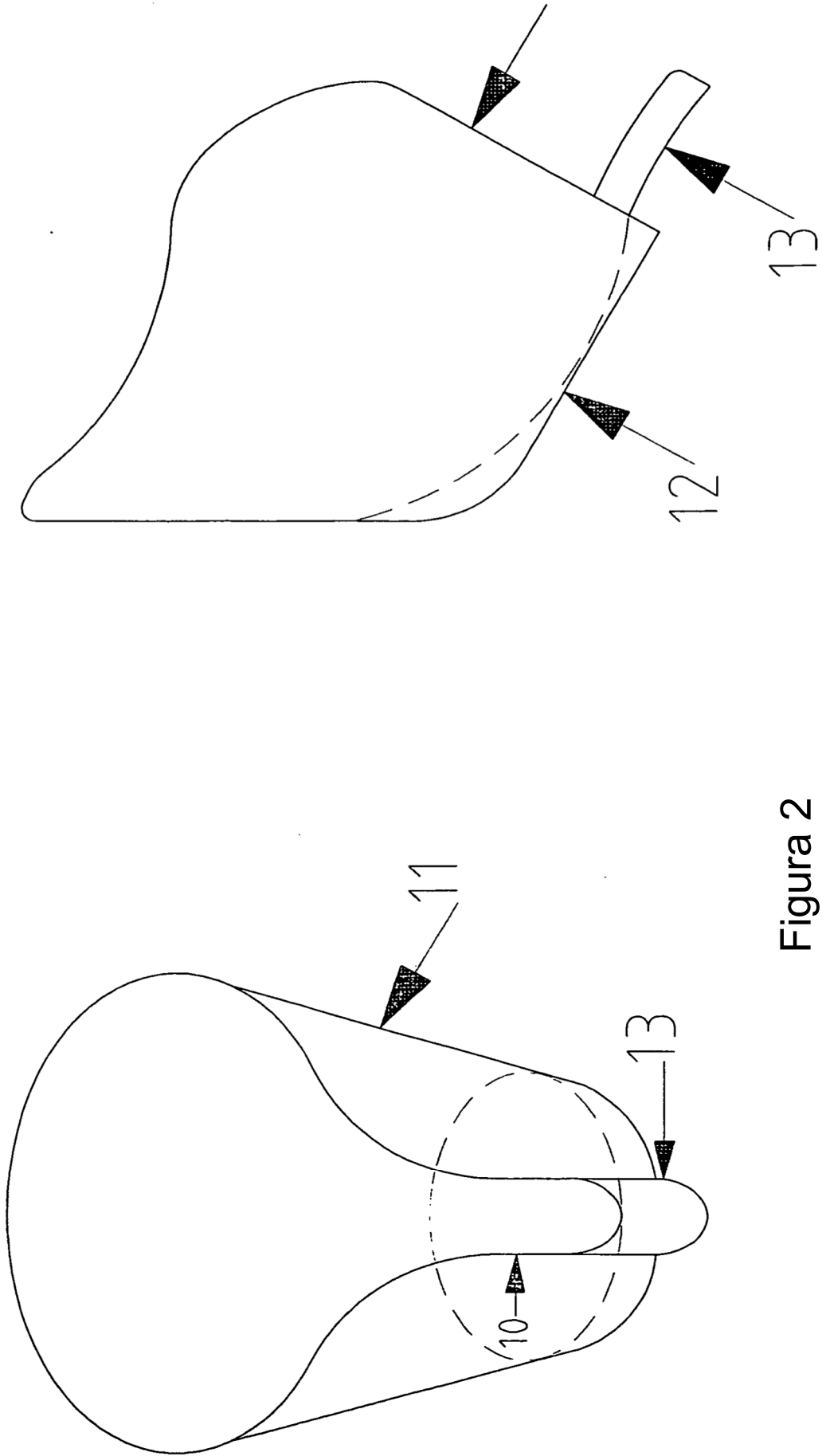


Figura 2

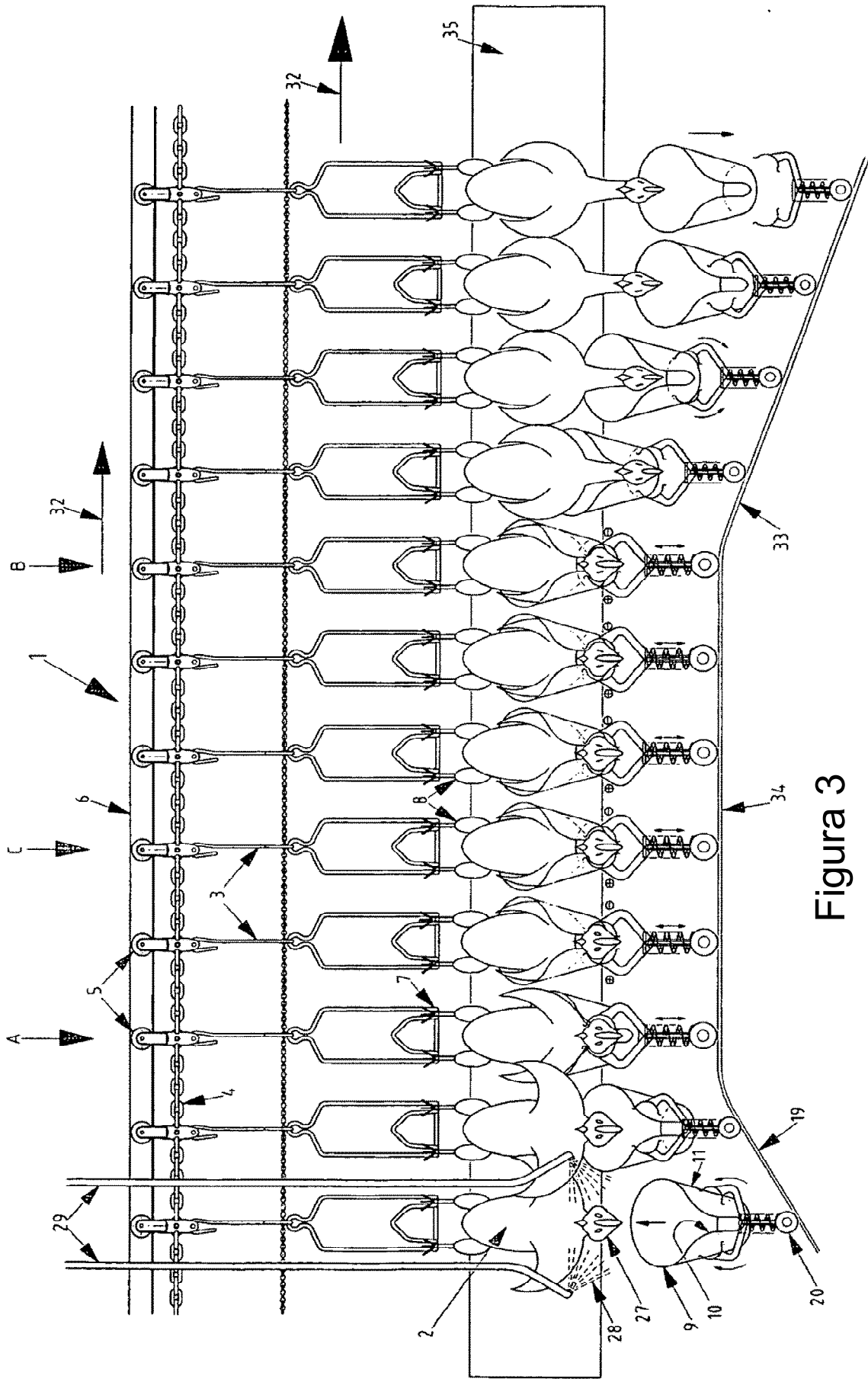


Figura 3

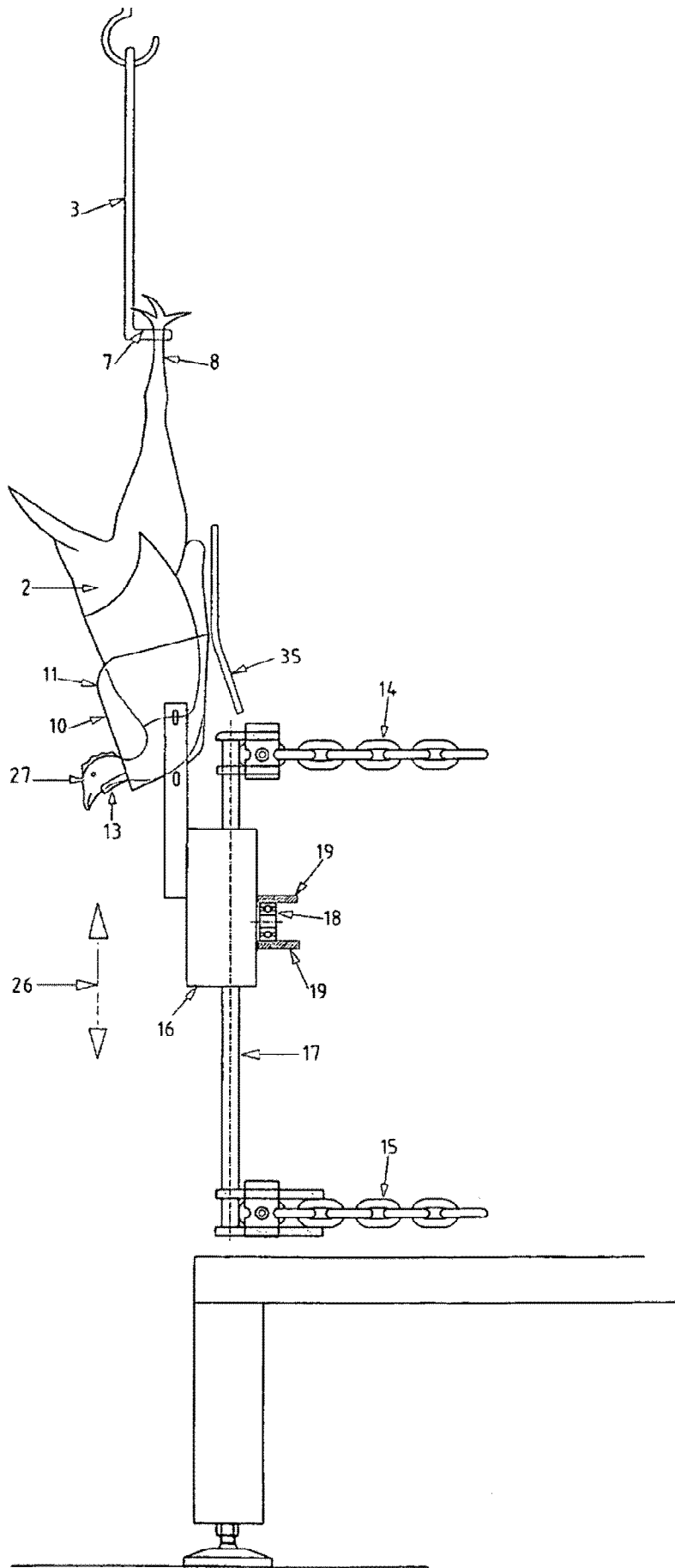


Figura 4

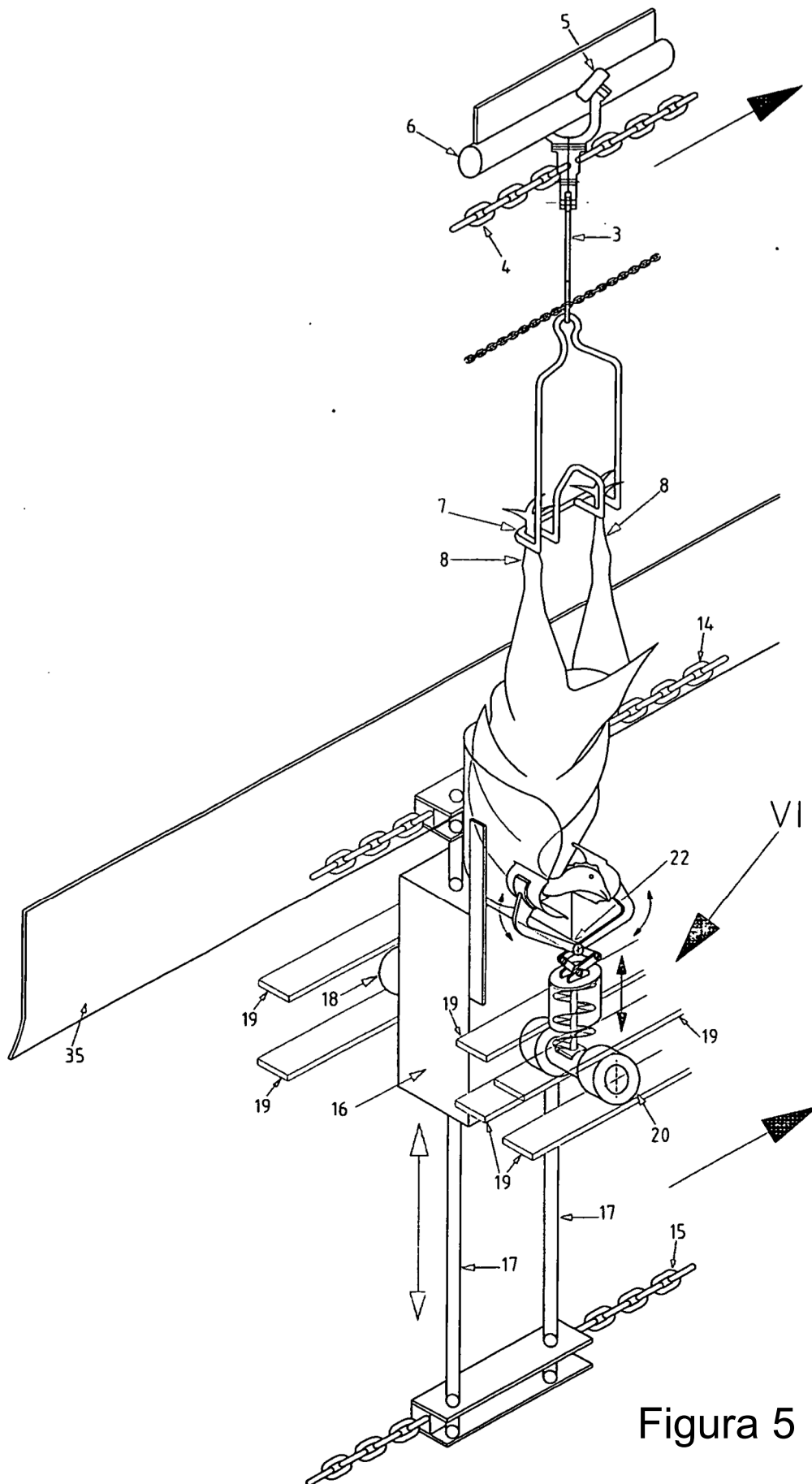


Figura 5

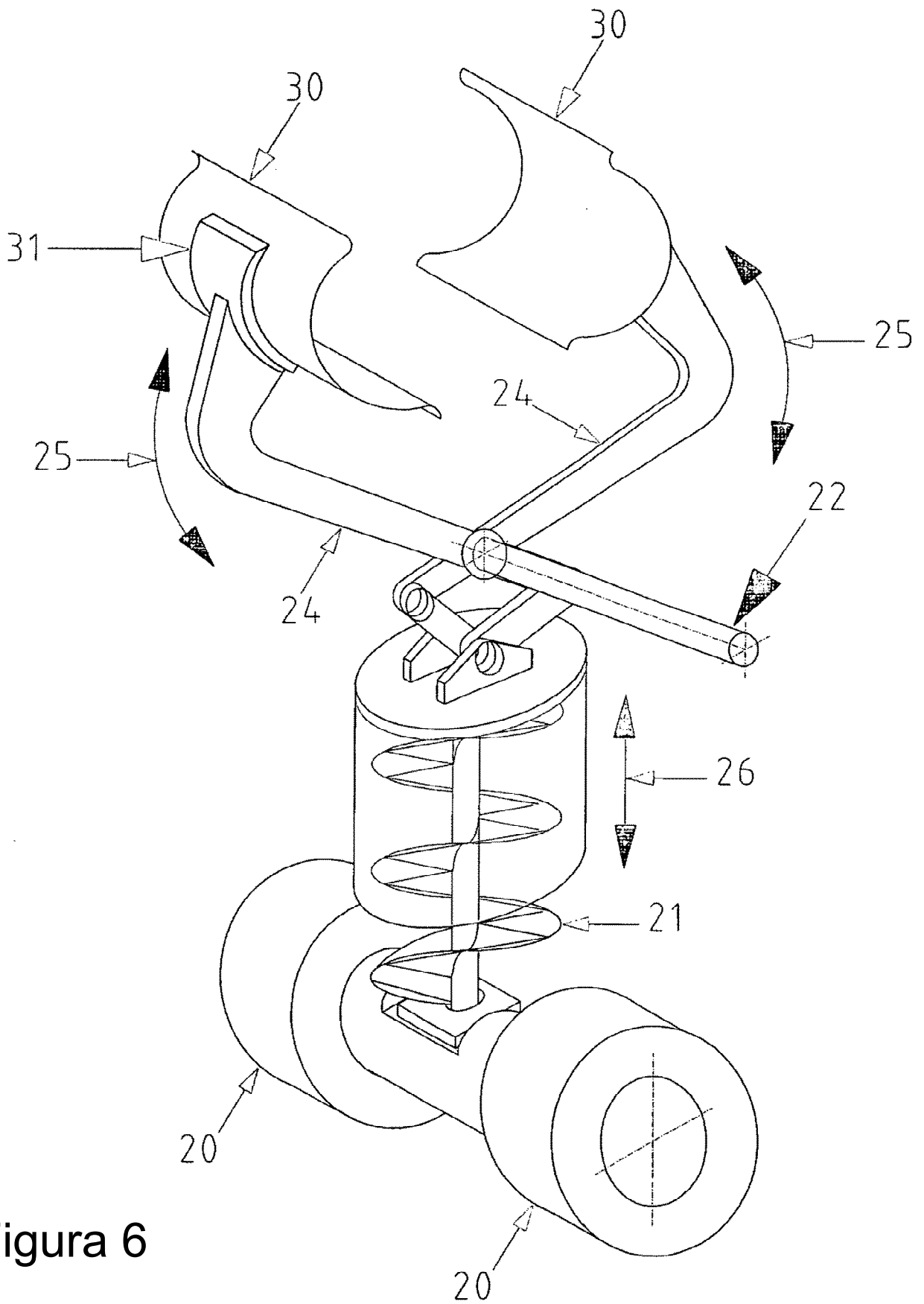


Figura 6

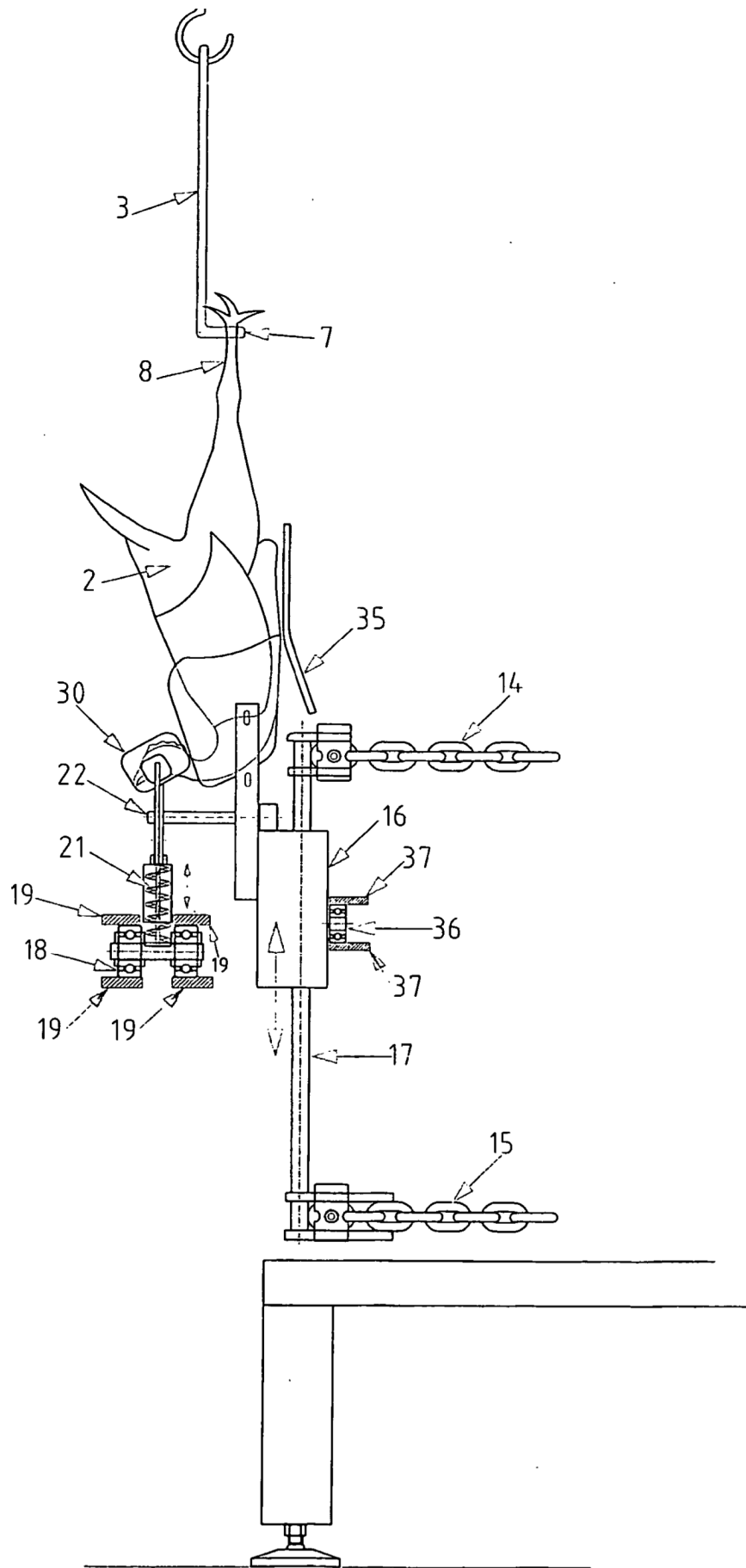


Figura 7

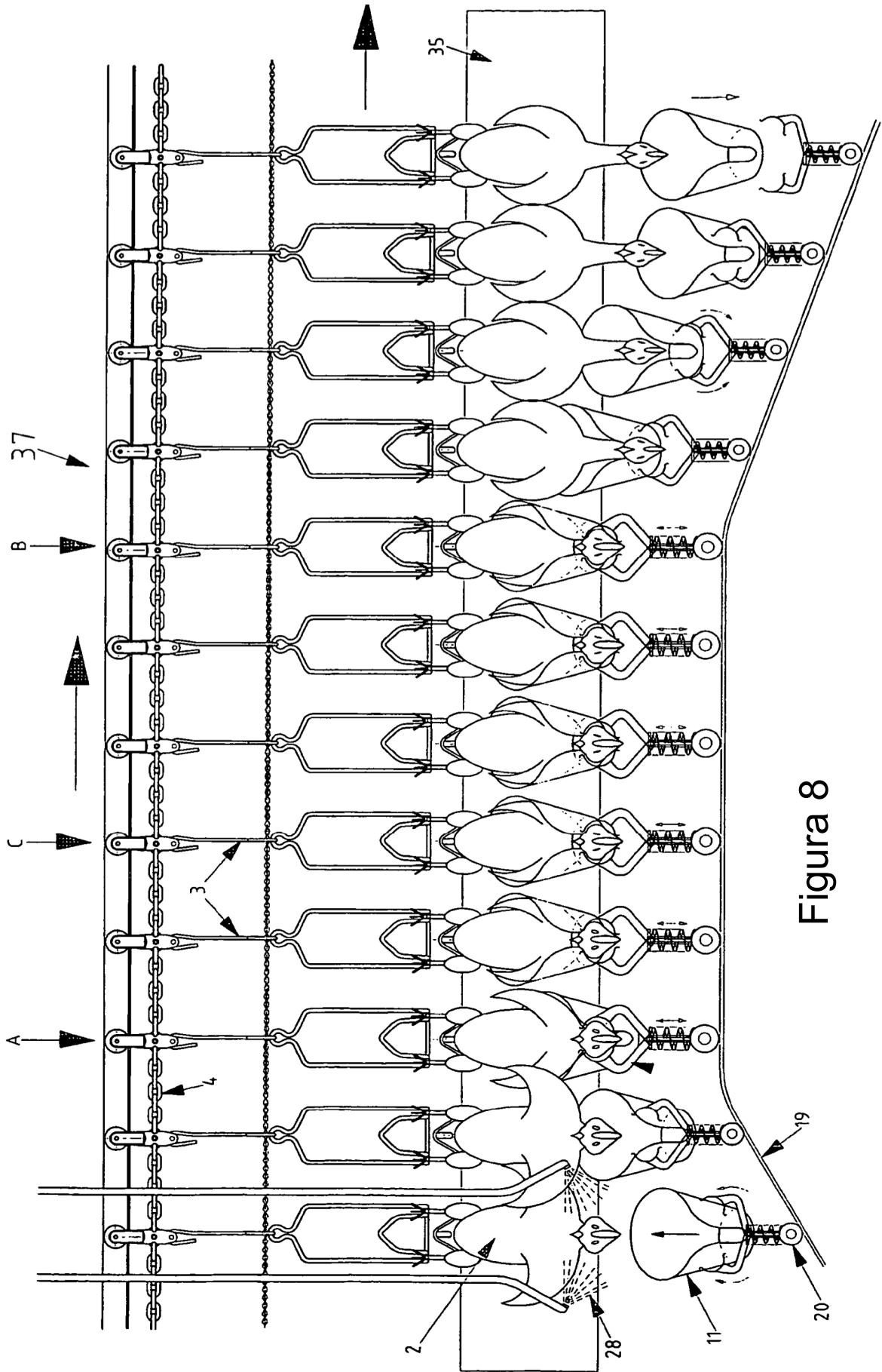


Figura 8

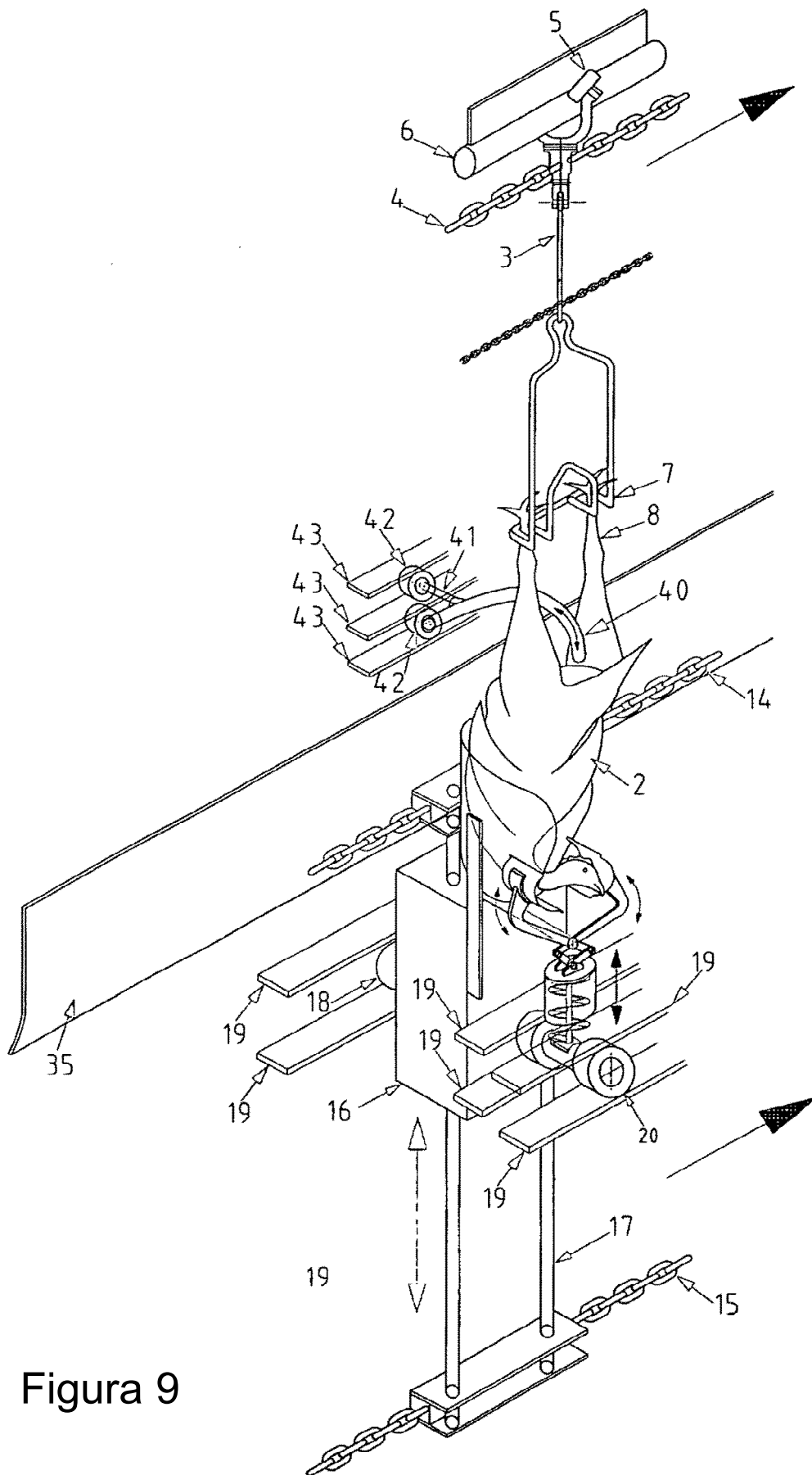


Figura 9

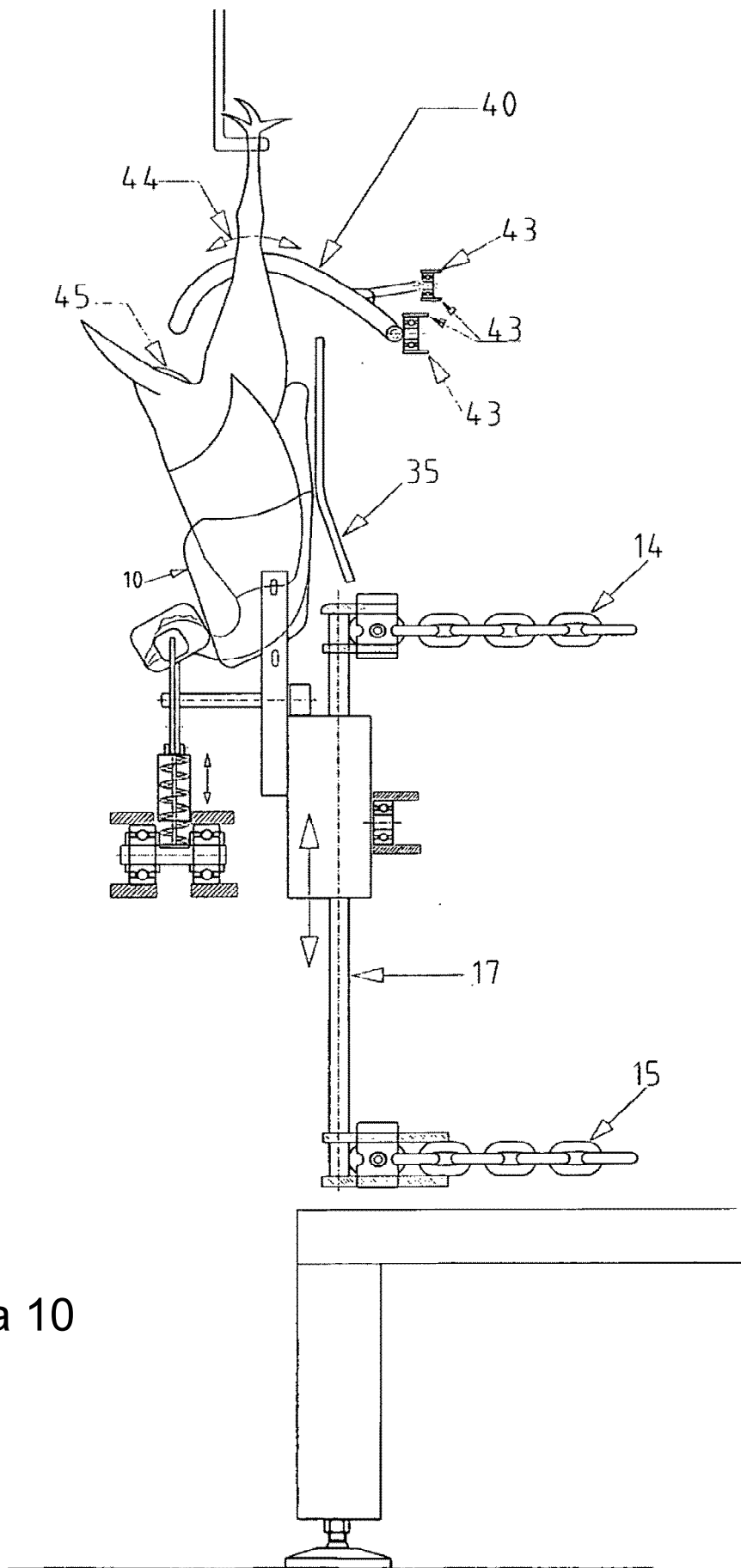


Figura 10

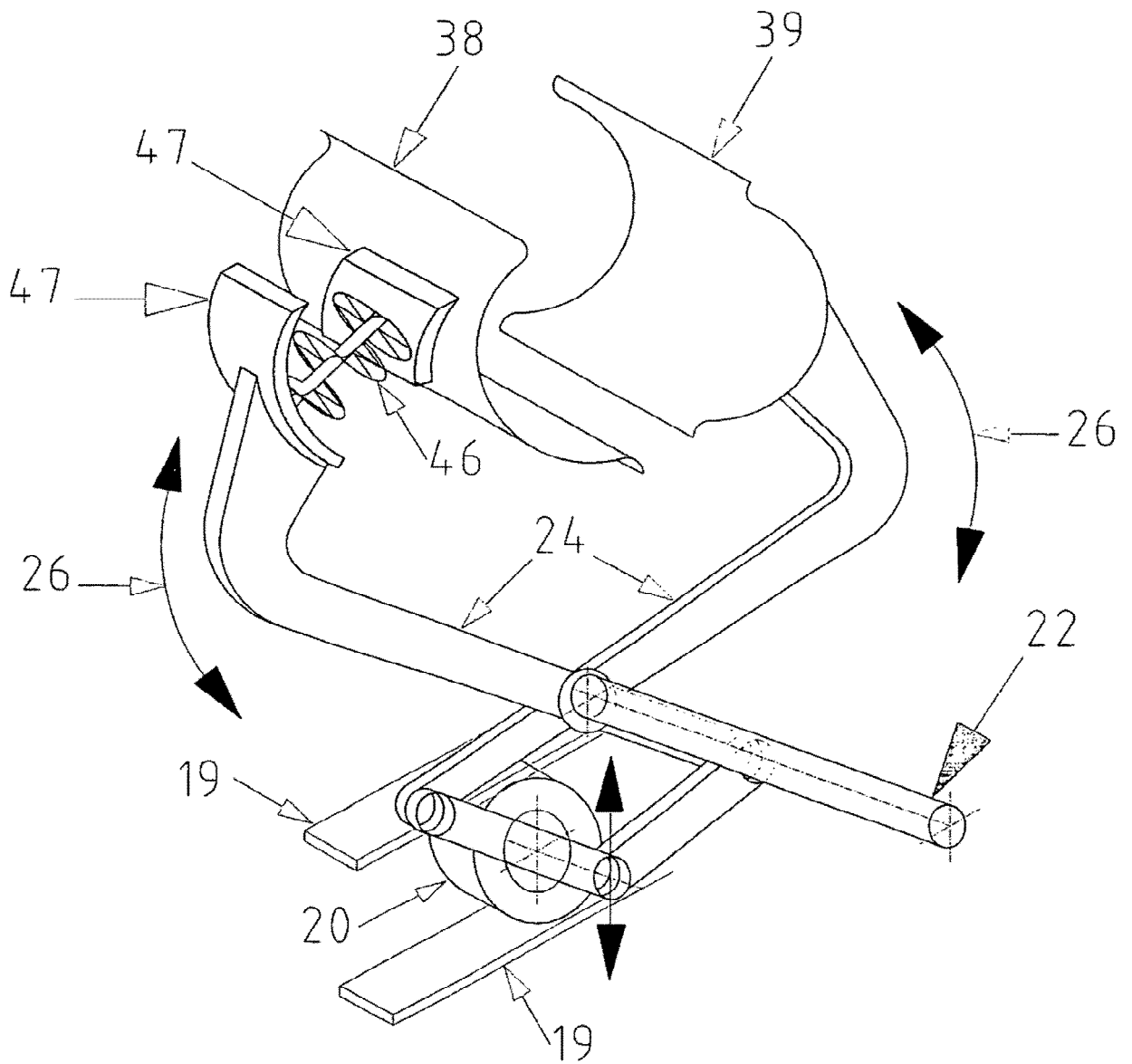


Figura 11