

(12) NACH DEM VERTRAG ÜBER DIE INTERNATIONALE ZUSAMMENARBEIT AUF DEM GEBIET DES PATENTWESENS (PCT) VERÖFFENTLICHTE INTERNATIONALE ANMELDUNG

(19) Weltorganisation für geistiges Eigentum
Internationales Büro

(43) Internationales Veröffentlichungsdatum
19. Dezember 2024 (19.12.2024)



(10) Internationale Veröffentlichungsnummer
WO 2024/255938 A3

(51) Internationale Patentklassifikation:

A63B 67/04 (2006.01) A47B 25/00 (2006.01)

(21) Internationales Aktenzeichen: PCT/DE2024/000047

(22) Internationales Anmeldedatum:
14. Juni 2024 (14.06.2024)

(25) Einreichungssprache: Deutsch

(26) Veröffentlichungssprache: Deutsch

(30) Angaben zur Priorität:
10 2023 115 728.0
15. Juni 2023 (15.06.2023) DE

(72) Erfinder; und

(71) Anmelder: GRUBER, Fritz [DE/DE]; Residenzstr. 6,
93449 Waldmünchen (DE).

(81) Bestimmungsstaaten (soweit nicht anders angegeben, für jede verfügbare nationale Schutzrechtsart): AE, AG, AL, AM, AO, AT, AU, AZ, BA, BB, BG, BH, BN, BR, BW, BY, BZ, CA, CH, CL, CN, CO, CR, CU, CV, CZ, DJ, DK, DM, DO, DZ, EC, EE, EG, ES, FI, GB, GD, GE, GH, GM, GT, HN, HR, HU, ID, IL, IN, IQ, IR, IS, IT, JM, JO, JP, KE, KG, KH, KN, KP, KR, KW, KZ, LA, LC, LK, LR, LS, LU, LY, MA, MD, MG, MK, MN, MU, MW, MX, MY, MZ, NA, NG, NI, NO, NZ, OM, PA, PE, PG, PH, PL, PT, QA, RO, RS, RU, RW, SA, SC, SD, SE, SG, SK, SL, ST, SV, SY, TH, TJ, TM, TN, TR, TT, TZ, UA, UG, US, UZ, VC, VN, WS, ZA, ZM, ZW.

(84) Bestimmungsstaaten (soweit nicht anders angegeben, für jede verfügbare regionale Schutzrechtsart): ARIPO (BW, CV, GH, GM, KE, LR, LS, MW, MZ, NA, RW, SC, SD, SL, ST, SZ, TZ, UG, ZM, ZW), eurasisches (AM, AZ, BY,

KG, KZ, RU, TJ, TM), europäisches (AL, AT, BE, BG, CH, CY, CZ, DE, DK, EE, ES, FI, FR, GB, GR, HR, HU, IE, IS, IT, LT, LU, LV, MC, ME, MK, MT, NL, NO, PL, PT, RO, RS, SE, SI, SK, SM, TR), OAPI (BF, BJ, CF, CG, CI, CM, GA, GN, GQ, GW, KM, ML, MR, NE, SN, TD, TG).

Erklärungen gemäß Regel 4.17:

- hinsichtlich der Berechtigung des Anmelders, ein Patent zu beantragen und zu erhalten (Regel 4.17 Ziffer ii)
- Erfindererklärung (Regel 4.17 Ziffer iv)

Veröffentlicht:

- mit internationalem Recherchenbericht (Artikel 21 Absatz 3)
- vor Ablauf der für Änderungen der Ansprüche geltenden Frist; Veröffentlichung wird wiederholt, falls Änderungen eingehen (Regel 48 Absatz 2 Buchstabe h)

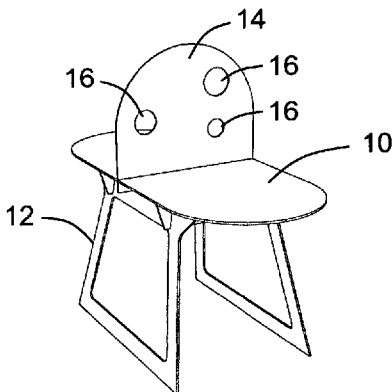
(88) Veröffentlichungsdatum des internationalen Recherchenberichts:

13. Februar 2025 (13.02.2025)

(54) Title: GAME TABLE

(54) Bezeichnung: SPIELTISCH

Fig. 3



(57) **Abstract:** The invention relates to a game table, at least comprising a game tabletop which is horizontally oriented during play, a substructure carrying the game tabletop during play, and at least two interchangeable aiming elements that are vertically oriented during play.

(57) **Zusammenfassung:** Die Erfindung betrifft einen Spieltisch, aufweisend wenigstens eine im Spielbetrieb horizontal orientierte Spielplatte, eine die Spielplatte im Spielbetrieb tragende Unterkonstruktion, und zumindest zwei, gegeneinander austauschbare, im Spielbetrieb vertikal orientierte Zielvorrichtungen.



WO 2024/255938 A3

INTERNATIONAL SEARCH REPORT

International application No
PCT/DE2024/000047

A. CLASSIFICATION OF SUBJECT MATTER
INV. A63B67/04 A47B25/00
ADD.

According to International Patent Classification (IPC) or to both national classification and IPC

B. FIELDS SEARCHED

Minimum documentation searched (classification system followed by classification symbols)
A63B A47B

Documentation searched other than minimum documentation to the extent that such documents are included in the fields searched

Electronic data base consulted during the international search (name of data base and, where practicable, search terms used)

EPO-Internal

C. DOCUMENTS CONSIDERED TO BE RELEVANT

Category*	Citation of document, with indication, where appropriate, of the relevant passages	Relevant to claim No.
X	US 2013/062831 A1 (NORRELL ROBERT A [US]) 14 March 2013 (2013-03-14)	1-5, 9
A	figures 1-4 -----	6-8, 10
X	US 5 470 057 A (BODFORD JR ROBERT E [US]) 28 November 1995 (1995-11-28)	1-7, 9
Y	figures 1-11 -----	10
A		8
Y	DE 83 30 605 U1 (CHAING, CHEN-HWEI, HSIN CHU) 18 October 1984 (1984-10-18) figure 3D -----	10
Y	FR 3 018 036 A1 (CORNILLEAU SAS [FR]) 4 September 2015 (2015-09-04) figure 1 -----	10
	----- -/--	

Further documents are listed in the continuation of Box C.

See patent family annex.

* Special categories of cited documents :

- "A" document defining the general state of the art which is not considered to be of particular relevance
- "E" earlier application or patent but published on or after the international filing date
- "L" document which may throw doubts on priority claim(s) or which is cited to establish the publication date of another citation or other special reason (as specified)
- "O" document referring to an oral disclosure, use, exhibition or other means
- "P" document published prior to the international filing date but later than the priority date claimed

- "T" later document published after the international filing date or priority date and not in conflict with the application but cited to understand the principle or theory underlying the invention
- "X" document of particular relevance; the claimed invention cannot be considered novel or cannot be considered to involve an inventive step when the document is taken alone
- "Y" document of particular relevance; the claimed invention cannot be considered to involve an inventive step when the document is combined with one or more other such documents, such combination being obvious to a person skilled in the art
- "&" document member of the same patent family

Date of the actual completion of the international search

Date of mailing of the international search report

17 December 2024

07/01/2025

Name and mailing address of the ISA/
 European Patent Office, P.B. 5818 Patentlaan 2
 NL - 2280 HV Rijswijk
 Tel. (+31-70) 340-2040,
 Fax: (+31-70) 340-3016

Authorized officer

Schindler-Bauer, P

INTERNATIONAL SEARCH REPORT

International application No

PCT/DE2024/000047

C(Continuation). DOCUMENTS CONSIDERED TO BE RELEVANT		
Category*	Citation of document, with indication, where appropriate, of the relevant passages	Relevant to claim No.
X	US 2 688 484 A (MARTIN GARBER DON) 7 September 1954 (1954-09-07) figures 1, 3 -----	1-5
A	GB 02516 A A.D. 1902 (INGHAM HERBERT WILLIAM DENTON) 15 January 1903 (1903-01-15) figures 1,2 -----	1-10
A	US 2 504 818 A (FINDON HARRY L) 18 April 1950 (1950-04-18) figures 1-3 -----	1-10

INTERNATIONAL SEARCH REPORT

Information on patent family members

International application No

PCT/DE2024/000047

Patent document cited in search report	Publication date	Patent family member(s)	Publication date
US 2013062831	A1	14-03-2013	NONE
US 5470057	A	28-11-1995	NONE
DE 8330605	U1	18-10-1984	NONE
FR 3018036	A1	04-09-2015	NONE
US 2688484	A	07-09-1954	NONE
GB 190202516	A	15-01-1903	NONE
US 2504818	A	18-04-1950	NONE

A. KLASSIFIZIERUNG DES ANMELDUNGSGEGENSTANDES

INV. **A63B67/04 A47B25/00**
 ADD.

Nach der Internationalen Patentklassifikation (IPC) oder nach der nationalen Klassifikation und der IPC

B. RECHERCHIERTE GEBIETE

Recherchierter Mindestprüfstoff (Klassifikationssystem und Klassifikationssymbole)
A63B A47B

Recherchierte, aber nicht zum Mindestprüfstoff gehörende Veröffentlichungen, soweit diese unter die recherchierten Gebiete fallen

Während der internationalen Recherche konsultierte elektronische Datenbank (Name der Datenbank und evtl. verwendete Suchbegriffe)

EPO-Internal

C. ALS WESENTLICH ANGESEHENE UNTERLAGEN

Kategorie*	Bezeichnung der Veröffentlichung, soweit erforderlich unter Angabe der in Betracht kommenden Teile	Betr. Anspruch Nr.
X	US 2013/062831 A1 (NORRELL ROBERT A [US]) 14. März 2013 (2013-03-14)	1-5, 9
A	Abbildungen 1-4	6-8, 10

X	US 5 470 057 A (BODFORD JR ROBERT E [US]) 28. November 1995 (1995-11-28)	1-7, 9
Y	Abbildungen 1-11	10
A		8

Y	DE 83 30 605 U1 (CHAING, CHEN-HWEI, HSIN CHU) 18. Oktober 1984 (1984-10-18) Abbildung 3D	10

Y	FR 3 018 036 A1 (CORNILLEAU SAS [FR]) 4. September 2015 (2015-09-04) Abbildung 1	10

	-/--	

Weitere Veröffentlichungen sind der Fortsetzung von Feld C zu entnehmen Siehe Anhang Patentfamilie

- | | |
|--|---|
| <p>* Besondere Kategorien von angegebenen Veröffentlichungen :</p> <p>"A" Veröffentlichung, die den allgemeinen Stand der Technik definiert, aber nicht als besonders bedeutsam anzusehen ist</p> <p>"E" frühere Anmeldung oder Patent, die bzw. das jedoch erst am oder nach dem internationalen Anmeldedatum veröffentlicht worden ist</p> <p>"L" Veröffentlichung, die geeignet ist, einen Prioritätsanspruch zweifelhaft erscheinen zu lassen, oder durch die das Veröffentlichungsdatum einer anderen im Recherchenbericht genannten Veröffentlichung belegt werden soll oder die aus einem anderen besonderen Grund angegeben ist (wie ausgeführt)</p> <p>"O" Veröffentlichung, die sich auf eine mündliche Offenbarung, eine Benutzung, eine Ausstellung oder andere Maßnahmen bezieht</p> <p>"P" Veröffentlichung, die vor dem internationalen Anmeldedatum, aber nach dem beanspruchten Prioritätsdatum veröffentlicht worden ist</p> | <p>"T" Spätere Veröffentlichung, die nach dem internationalen Anmeldedatum oder dem Prioritätsdatum veröffentlicht worden ist und mit der Anmeldung nicht kollidiert, sondern nur zum Verständnis des der Erfindung zugrundeliegenden Prinzips oder der ihr zugrundeliegenden Theorie angegeben ist</p> <p>"X" Veröffentlichung von besonderer Bedeutung; die beanspruchte Erfindung kann allein aufgrund dieser Veröffentlichung nicht als neu oder auf erfinderischer Tätigkeit beruhend betrachtet werden</p> <p>"Y" Veröffentlichung von besonderer Bedeutung; die beanspruchte Erfindung kann nicht als auf erfinderischer Tätigkeit beruhend betrachtet werden, wenn die Veröffentlichung mit einer oder mehreren Veröffentlichungen dieser Kategorie in Verbindung gebracht wird und diese Verbindung für einen Fachmann naheliegend ist</p> <p>"&" Veröffentlichung, die Mitglied derselben Patentfamilie ist</p> |
|--|---|

Datum des Abschlusses der internationalen Recherche	Absdtedatum des internationalen Recherchenberichts
17. Dezember 2024	07/01/2025
Name und Postanschrift der Internationalen Recherchenbehörde Europäisches Patentamt, P.B. 5818 Patentlaan 2 NL - 2280 HV Rijswijk Tel. (+31-70) 340-2040, Fax: (+31-70) 340-3016	Bevollmächtigter Bediensteter Schindler-Bauer, P

C. (Fortsetzung) ALS WESENTLICH ANGESEHENE UNTERLAGEN		
Kategorie*	Bezeichnung der Veröffentlichung, soweit erforderlich unter Angabe der in Betracht kommenden Teile	Betr. Anspruch Nr.
X	US 2 688 484 A (MARTIN GARBER DON) 7. September 1954 (1954-09-07) Abbildungen 1, 3 -----	1-5
A	GB 02516 A A.D. 1902 (INGHAM HERBERT WILLIAM DENTON) 15. Januar 1903 (1903-01-15) Abbildungen 1,2 -----	1-10
A	US 2 504 818 A (FINDON HARRY L) 18. April 1950 (1950-04-18) Abbildungen 1-3 -----	1-10

INTERNATIONALER RECHERCHENBERICHT

Angaben zu Veröffentlichungen, die zur selben Patentfamilie gehören

Internationales Aktenzeichen

PCT/DE2024/000047

Im Recherchenbericht angeführtes Patentdokument	Datum der Veröffentlichung	Mitglied(er) der Patentfamilie	Datum der Veröffentlichung
US 2013062831	A1	14-03-2013	KEINE
US 5470057	A	28-11-1995	KEINE
DE 8330605	U1	18-10-1984	KEINE
FR 3018036	A1	04-09-2015	KEINE
US 2688484	A	07-09-1954	KEINE
GB 190202516	A	15-01-1903	KEINE
US 2504818	A	18-04-1950	KEINE