

(12) 特許協力条約に基づいて公開された国際出願

(19) 世界知的所有権機関
国際事務局

(43) 国際公開日
2014年7月3日(03.07.2014)



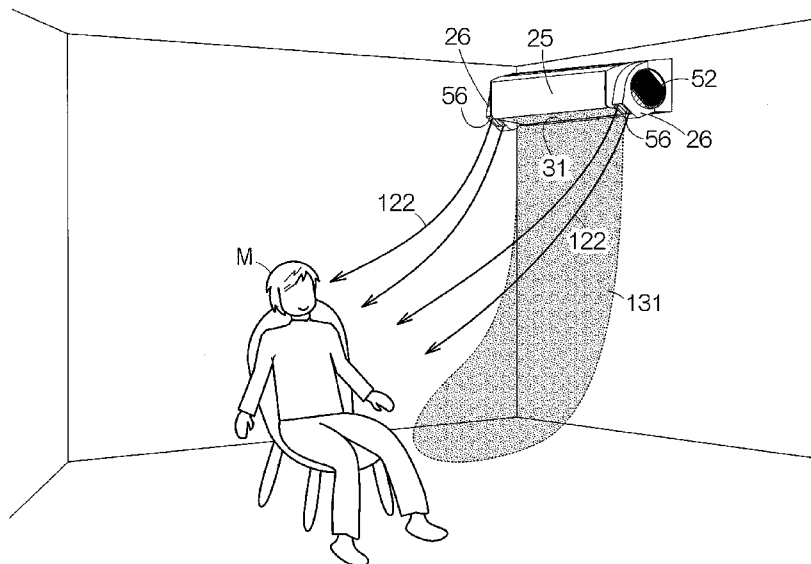
(10) 国際公開番号
WO 2014/104275 A1

- (51) 国際特許分類:
F24F 11/04 (2006.01) F24F 13/15 (2006.01)
F24F 13/14 (2006.01) F24F 13/20 (2006.01)
- (21) 国際出願番号: PCT/JP2013/085045
- (22) 国際出願日: 2013年12月27日(27.12.2013)
- (25) 国際出願の言語: 日本語
- (26) 国際公開の言語: 日本語
- (30) 優先権データ:
特願 2012-288432 2012年12月28日(28.12.2012) JP
- (71) 出願人: 株式会社富士通ゼネラル(FUJITSU GENERAL LIMITED) [JP/JP]; 〒2138502 神奈川県川崎市高津区末長1116番地 Kanagawa (JP).
- (72) 発明者: 岩野 俊(IWANO, Syun); 〒2138502 神奈川県川崎市高津区末長1116番地 株式会社富士通ゼネラル内 Kanagawa (JP). 河合 智文(KAWAI, Tomofumi); 〒2138502 神奈川県川崎市高津区末長1116番地 株式会社富士通ゼネラル内 Kanagawa (JP). 徳田 哲(TOKUDA, Satoru); 〒2138502 神奈川県川崎市高津区末長1116番地 株式会社富士通ゼネラル内 Kanagawa (JP).
- (74) 代理人: 山▲崎▼ 薫, 外(YAMAZAKI, Kaoru et al.); 〒1010063 東京都千代田区神田淡路町2-8 第2萬代家ビル3階 Tokyo (JP).
- (81) 指定国 (表示のない限り、全ての種類の国内保護が可能): AE, AG, AL, AM, AO, AT, AU, AZ, BA, BB, BG, BH, BN, BR, BW, BY, BZ, CA, CH, CL, CN, CO, CR, CU, CZ, DE, DK, DM, DO, DZ, EC, EE, EG, ES, FI, GB, GD, GE, GH, GM, GT, HN, HR, HU, ID, IL, IN, IR, IS, KE, KG, KN, KP, KR, KZ, LA, LC, LK, LR, LS, LT, LU, LY, MA, MD, ME, MG, MK, MN, MW, MX, MY, MZ, NA, NG, NI, NO, NZ, OM, PA, PE, PG, PH, PL, PT, QA, RO, RS, RU, RW, SA, SC, SD, SE, SG, SK, SL, SM, ST, SV, SY, TH, TJ, TM, TN, TR, TT, TZ, UA, UG, US, UZ, VC, VN, ZA, ZM, ZW.
- (84) 指定国 (表示のない限り、全ての種類の広域保護が可能): ARIPO (BW, GH, GM, KE, LR, LS, MW, MZ, NA, RW, SD, SL, SZ, TZ, UG, ZM, ZW), ユーラシア (AM, AZ, BY, KG, KZ, RU, TJ, TM), ヨーロッパ (AL, AT, BE, BG, CH, CY, CZ, DE, DK, EE, ES, FI, FR, GB, GR, HR, HU, IE, IS, IT, LT, LU, LV, MC, MK, MT, NL, NO, PL, PT, RO, RS, SE, SI, SK, SM, TR), OAPI (BF, BJ, CF, CG, CI, CM, GA, GN, GQ, GW, KM, ML, MR, NE, SN, TD, TG).

[続葉有]

(54) Title: AIR CONDITIONER AND CONTROL CIRCUIT

(54) 発明の名称: 空気調和機および制御回路



(57) Abstract: This air conditioner (12) is provided with a main body unit (25) and an auxiliary casing (26). The main body unit (25) forms a first blow-out opening (31) that blows out an airflow of cold air or warm air. The auxiliary casing (26) forms a second blow-out opening (56) that is attached to at least one side of the first blow-out opening (31) in a movable manner, and that blows out indoor air that has been taken in. A control circuit causes the indoor air to be blown out from the second blow-out opening (56) at a greater wind speed than that of the cold air or warm air blown out from the first blow-out opening (31).

(57) 要約: 空気調和機12は本体ユニット25および補助筐体26を備える。本体ユニット25は冷気または暖気の気流を吹き出す第1吹出口31を形成する。補助筐体26は、第1吹出口31の少なくとも一側に移動自在に取り付けられ、取り込んだ室内空気を吹き出す第2吹出口56を形成する。制御回路は第1吹出口31から吹き出す冷気または暖気の風速よりも大きい風速で第2吹出口56から室内空気を吹き出させる。



WO 2014/104275 A1

添付公開書類:

— 国際調査報告 (条約第 21 条(3))

明 細 書

発明の名称： 空気調和機および制御回路

技術分野

[0001] 本発明は空気調和機および空気調和機用の制御回路に関する。

背景技術

[0002] 空気調和機は室内機の第1吹出口から熱交換器により熱交換された冷気または暖気を吹き出す。特許文献1に記載のものでは吹出口の両側に隣接して1対の第2吹出口が配置される。第2吹出口は筐体の正面で開口する。第1吹出口および第2吹出口には集塵フィルタを通過した気流が流れ込む。集塵フィルタを通過する気流は遠心ファンで生起される。遠心ファンは空気抵抗の高い集塵フィルタに十分に気流を通過させることができる。気流の向きはルーバーで調整される。ルーバーは第1吹出口および第2吹出口に取り付けられる。

先行技術文献

特許文献

[0003] 特許文献1：特開2010-164271号公報

特許文献2：特開2000-297792号公報

発明の概要

発明が解決しようとする課題

[0004] 特許文献1に記載のものでは第1吹出口から吹き出される気流と第2吹出口から吹き出される気流とが上下方向にずらされ相互の影響が回避される。したがって、第1吹出口からの風速よりも大きい風速で第2吹出口から気流が吹き出されても、第2吹出口の気流は第1吹出口の気流に影響しない。第2吹出口からの気流で第1吹出口の気流を制限するという思想は見出されない。

[0005] 本発明のいくつかの態様によれば、第2吹出口からの送風を効果的に利用することができる空気調和機は提供されることができる。

課題を解決するための手段

- [0006] 本発明の一形態は、設置時に水平方向に延びて熱交換器で生成される冷氣または暖気の気流を吹き出す第1吹出口を形成し、前記第1吹出口の少なくとも一側に固定される壁体を有する構造体と、前記壁体に移動自在に取り付けられて、取り込んだ室内空気を吹き出す第2吹出口を形成する補助筐体と、前記第1吹出口から吹き出す前記冷氣または暖気の風速よりも大きい風速で前記第2吹出口から前記室内空気を吹き出させる制御回路とを備える空気調和機に関する。
- [0007] 構造体の第1吹出口から冷氣または暖気の気流は吹き出される。補助筐体の第2吹出口から吹き出される気流は冷氣または暖気の気流に衝突して冷氣または暖気の気流の向きや動きを制御することができる。室内で望まれる場所に冷氣または暖気を送り込むことができる。こうして室内の温度環境を効率的に整えることができる。ここでは、室内空気の風速は冷氣または暖気の風速よりも大きいことから、室内空気の気流を冷氣または暖気の気流に影響するように吹き出した場合、冷氣または暖気の気流を制御することができる。冷気を遠方に送ったり、暖気が床面に留まるようにすることができる。第2吹出口からの風速が第1吹出口からの風速よりも大きいほど、効果的である。
- [0008] 空気調和機では、前記第2吹出口は前記第1吹出口よりも小さい面積で開口することができる。したがって、補助筐体は構造体に比べて小型に形成されることができる。その結果、空気調和機は全体として小型化されることができる。第2吹出口から吹き出される空気の風量が同じであっても開口を小さくした方が風速を大きくできることから、風速を大きくするために補助筐体の送風機の回転数を高くする必要がなくなり、送風機による騒音を低減できる。
- [0009] 前記制御回路は、暖房運転時に前記暖気の気流の上方空間に向かって前記第2吹出口から前記室内空気を吹き出させることができる。第2吹出口から吹き出される室内空気の気流は上昇する暖気を上方から押さえ込むことがで

きる。暖気は床面の近傍に留められることができる。こうして在室者は良好に暖を感じるすることができる。仮に第2吹出口からの風速が第1吹出口からの風速よりも大きいと、室内空気が床面に沿って流れてしまい、在室者は良好に暖を感じるできない。

[0010] 前記制御回路は、前記暖房運転時に前記暖気の風速を変化させるときその風速の変化に追従して前記室内空気の風速を変化させ、前記暖気の風速よりも大きい風速に前記室内空気の風速を維持することができる。こうして暖気の風速が変化しても、確実に暖気は床面の近傍に留められることができる。在室者は、体感温度の変化に応じて暖気の風速を調整することができ、その結果、良好に暖を感じるすることができる。

[0011] 本発明の他の形態は、空気調和機用の制御回路であって、前記制御回路は、第1送風ファンを制御し、室内機の構造体に形成されて設置時に水平方向に延びる第1吹出口から、熱交換器で生成される冷氣または暖気の気流を第1風速で吹き出させる第1送風ファン制御部と、第2送風ファンを制御し、前記第1吹出口の少なくとも一側で前記構造体に固定される壁体に移動自在に取り付けられる補助筐体に形成される第2吹出口から、前記第1風速よりも大きい第2風速で室内空気の気流を吹き出させる第2送風ファン制御部とを備える空気調和機用の制御回路に関する。

[0012] 構造体の第1吹出口から冷氣または暖気の気流は吹き出される。補助筐体の第2吹出口から吹き出される気流は冷氣または暖気の気流に衝突して冷氣または暖気の気流の向きや動きを制御することができる。室内で望まれる場所に冷氣または暖気を送り込むことができる。こうして室内の温度環境を効率的に整えることができる。ここでは、室内空気の風速は冷氣または暖気の風速よりも大きいことから、室内空気の気流が冷氣または暖気の気流に衝突しても、冷氣または暖気の散逸は回避されることができる。冷氣または暖気の塊は維持されることができる。

[0013] その他、本発明の他の形態は、室内機の構造体に形成されて設置時に水平方向に延びる第1吹出口から、熱交換器で生成される冷氣または暖気の気流

を第1風速で吹き出させる第1送風ファンを駆動する第1駆動信号を出力する手順と、前記第1吹出口の少なくとも一側で前記構造体に固定される壁体に移動自在に取り付けられる補助筐体に形成される第2吹出口から、前記第1風速よりも大きい第2風速で室内空気の気流を吹き出させる第2送風ファンを駆動する第2駆動信号を出力する手順とを演算処理回路に実行させる空気調和機用の制御プログラムに関する。

発明の効果

[0014] 以上のように開示の空気調和機その他によれば、第1吹出口から吹き出される気流の風向が変化しても第2吹出口からの送風を効果的に利用することができる。

図面の簡単な説明

[0015] [図1]本発明の一実施形態に係る空気調和機の構成を概略的に示す概念図である。

[図2]一実施形態に係る室内機の外観を概略的に示す斜視図である。

[図3]本体ユニットの上下風向板および左右風向板を概略的に示す平面図である。

[図4]構造体の構成を概略的に示す斜視図である。

[図5]第1送風ファンの構成を概略的に示す室内機の垂直断面図である。

[図6]第1サイドパネルおよび第2サイドパネルの構造を概略的に示す斜視図である。

[図7]ファンユニットの分解斜視図である。

[図8]ラックおよび駆動ギアを概略的に示す送風路ユニットの斜視図である。

[図9]風向板の駆動ユニットの構成を概略的に示す斜視図である。

[図10]空気調和機の制御系を概略的に示すブロック図である。

[図11]風向基準データの構造を概略的に示す概念図である。

[図12]冷房運転時に気流の一具体例を示す概念図である。

[図13]室内機が縦長の室内で短辺に相当する壁面に対して向かって左端に設置された際に第1吹出口および第2吹出口から吹き出される気流の風向を示

す概念図である。

[図14]室内機が横長の室内で長辺に相当する壁面に対して向かって左端に設置された際に第1吹出口および第2吹出口から吹き出される気流の風向を示す概念図である。

[図15]暖房運転時に気流の一具体例を示す概念図である。

発明を実施するための形態

[0016] 以下、添付図面を参照しつつ本発明の一実施形態を説明する。

[0017] 図1は本発明の一実施形態に係る空気調和機11の構成を概略的に示す。空気調和機11は室内機12および室外機13を備える。室内機12は例えば建物内の室内空間に設置される。その他、室内機12は室内空間に相当する環境空間に設置されればよい。室内機12には室内熱交換機14が組み込まれる。室外機13には圧縮機15、室外熱交換機16、膨張弁17および四方弁18が組み込まれる。室内熱交換機14、圧縮機15、室外熱交換機16、膨張弁17および四方弁18は冷凍回路19を形成する。

[0018] 冷凍回路19は第1循環経路21を備える。第1循環経路21は四方弁18の第1口18aおよび第2口18bを相互に結ぶ。第1循環経路21には、圧縮機15が設けられている。圧縮機15の吸入管15aは四方弁18の第1口18aに冷媒配管を介して接続される。第1口18aからガス冷媒は圧縮機15の吸入管15aに供給される。圧縮機15は低圧のガス冷媒を所定の圧力まで圧縮する。圧縮機15の吐出管15bは四方弁18の第2口18bに冷媒配管を介して接続される。圧縮機15の吐出管15bからガス冷媒は四方弁18の第2口18bに供給される。第1循環経路21は例えば銅管などの冷媒配管で形成される。

[0019] 冷凍回路19は第2循環経路22をさらに備える。第2循環経路22は四方弁18の第3口18cおよび第4口18dを相互に結ぶ。第2循環経路22には、第3口18c側から順番に室外熱交換器16、膨張弁17および室内熱交換器14が組み込まれる。室外熱交換器16は、通過する冷媒と周囲の空気との間で熱エネルギーの交換を実現する。室内熱交換器14は、通過

する冷媒と周囲の空気との間で熱エネルギーの交換を実現する。第2循環経路22は例えば銅管などの冷媒配管で形成されればよい。

[0020] 室外機13には送風ファン23が組み込まれる。送風ファン23は室外熱交換器16に通風する。送風ファン23は例えば羽根車の回転に応じて気流を生成する。気流は室外熱交換器16を通り抜ける。通り抜ける気流の流量は羽根車の毎分回転数に応じて調整される。気流の流量に応じて室外熱交換器16では冷媒と空気との間で交換される熱エネルギー量が調整される。

[0021] 室内機12は本体ユニット25および1対のファンユニット26を備える。本体ユニット25には室内熱交換器14および第1送風ファン27が組み込まれる。第1送風ファン27は室内熱交換器14に通風する。第1送風ファン27は羽根車の回転に応じて気流を生成する。第1送風ファン27の働きで本体ユニット25には室内空気が吸い込まれる。室内空気は室内熱交換器14を通り抜け冷媒と熱交換する。熱交換された冷気または暖気の気流は本体ユニット25から吹き出される。通り抜ける気流の流量は羽根車の毎分回転数に応じて調整される。気流の流量に応じて室内熱交換器14では冷媒と空気との間で交換される熱エネルギー量を調整することができる。ファンユニット26は室内空気を吸い込んで当該室内空気を吹き出す。ファンユニット26では熱交換されずに室内空気は吹き出される。

[0022] 冷凍回路19で冷房運転が実施される場合には、四方弁18は第2口18bおよび第3口18cを相互に接続し第1口18aおよび第4口18dを相互に接続する。したがって、圧縮機15の吐出管15bから高温高圧の冷媒が室外熱交換器16に供給される。冷媒は室外熱交換器16、膨張弁17および室内熱交換器14を順番に流通する。室外熱交換器16では冷媒から外気に放熱する。膨張弁17で冷媒は低圧まで減圧される。減圧された冷媒は室内熱交換器14で周囲の空気から吸熱する。冷気が生成される。冷気は第1送風ファン27の働きで室内空間に流される。

[0023] 冷凍回路19で暖房運転が実施される場合には、四方弁18は第2口18bおよび第4口18dを相互に接続し第1口18aおよび第3口18cを相

互に接続する。圧縮機 15 から高温高圧の冷媒が室内熱交換器 14 に供給される。冷媒は室内熱交換器 14、膨張弁 17 および室外熱交換器 16 を順番に流通する。室内熱交換器 14 では冷媒から周囲の空気に放熱する。暖気が生成される。暖気は第 1 送風ファン 27 の働きで室内空間に流される。膨張弁 17 で冷媒は低圧まで減圧される。減圧された冷媒は室外熱交換器 16 で周囲の空気から吸熱する。その後、冷媒は圧縮機 15 に戻る。

[0024] 図 2 は一実施形態に係る室内機 12 の外観を概略的に示す。室内機 12 の本体ユニット 25 は構造体 28 を備える。構造体 28 にはアウターパネル 29 が覆い被さる。構造体 28 の下面には第 1 吹出口 31 が形成される。第 1 吹出口 31 は下向きに開口する。構造体 28 は例えば室内の壁面に固定されることができる。第 1 吹出口 31 は、設置時に水平方向となる向きに延びて設けられており、室内熱交換器 14 で生成される冷気または暖気の気流を吹き出す。

[0025] 第 1 吹出口 31 には前後 1 対の上下風向板 32 a、32 b が配置される。上下風向板 32 a、32 b はそれぞれ水平軸線 33 a、33 b 回りに回転することができる。本実施形態では上下風向板 32 a、32 b の後端が回動軸となるものの、これに限られるものではない。回転に応じて上下風向板 32 a、32 b は第 1 吹出口 31 を開閉することができる。

[0026] 図 3 に示されるように、上下風向板 32 a、32 b には水平軸線 33 a、33 b に同軸に左右の突軸 34 a、34 b が形成される。突軸 34 a、34 b は上下風向板 32 a、32 b の左右から第 1 吹出口 31 の輪郭の外側に突出する。突軸 34 a、34 b は水平軸線 33 a、33 b 回りで回転自在に構造体 28 に連結される。連結にあたって突軸 34 a、34 b は例えば構造体 28 に一体の軸受けに受け止められればよい。

[0027] 突軸 34 a、34 b には上下風向板駆動源 36 が接続される。上下風向板駆動源 36 は例えば電動モータで構成される。接続にあたって突軸 34 a、34 b には例えば従動ギア 37 が取り付けられる。同様に電動モータの駆動軸には駆動ギア 38 が取り付けられる。駆動ギア 38 は従動ギア 37 に噛み

合う。こうして電動モータの回転は所定の伝達比で突軸 34 a、34 b に伝達される。上下風向板駆動源 36 の動作に応じて上下風向板 32 a、32 b の回転は引き起こされる。

[0028] 第 1 吹出口 31 には複数枚の左右風向板 39 が配置される。左右風向板 39 は水平軸線 33 a、33 b に沿って水平方向に例えば等間隔で配列される。個々の左右風向板 39 は回転軸線 41 回りで回転することができる。回転軸線 41 は、水平軸線 33 a、33 b に直交する平面内で延びる。全ての回転軸線 41 は水平軸線 33 a、33 b に平行に広がる 1 つの仮想平面内に含まれる。こうした仮想平面は第 1 吹出口 31 に繋がる気流の通路に直交することが望まれる。

[0029] 左右風向板 39 には回転軸線 41 に同軸に突軸 42 が形成される。突軸 42 は、例えば、左右風向板 39 の上下（またはいずれか一方）から突出する。突軸 42 は回転軸線 41 回りで回転自在に構造体 28 に連結される。連結にあたって突軸 42 は例えば構造体 28 に固定の軸受け部材に受け止められればよい。

[0030] 突軸 42 には第 1 風向板制御手段としての左右風向板駆動源 43 が接続される。左右風向板駆動源 43 は例えば電動モータで構成されることができる。接続にあたって例えば個々の左右風向板 39 には連結軸 44 が形成される。連結軸 44 は回転軸線 41 からずれた位置で回転軸線 41 に平行に延びる。連結軸 44 には連結軸 44 の軸心回りに回転自在にラック部材 45 が連結される。電動モータの駆動軸には駆動ギア 46 が取り付けられる。駆動ギア 46 はラック部材 45 のギア 47 に噛み合う。こうして電動モータの回転はラック部材 45 の直線運動に変換される。ラック部材 45 は回転軸線 41 回りで連結軸 44 の揺動を引き起こす。こうして左右風向板 39 の回転は引き起こされる。

[0031] 図 4 に示されるように、構造体 28 には第 1 吸込口 48 が形成される。第 1 吸込口 48 は構造体 28 の正面および上面で開口する。アウターパネル 29 は構造体 28 の正面で第 1 吸込口 48 に覆い被さることができる。第 1 吸

込口 48 は、設置時に水平方向に延びて室内熱交換器 14 に流入する室内の空気を取り込む。

[0032] 水平方向に延びる第 1 吸込口 48 および第 1 吹出口 31 の両側で構造体 28 の外壁面となる本体の両端部には個別にファンユニット 26 が取り付けられる。ファンユニット 26 は構造体 28 の外壁面の外側に配置される。ファンユニット 26 はそれぞれファン筐体 49 を備える。ファン筐体 49 は構造体 28 に対して移動自在に構造体 28 の外壁面に支持される。ここでは、ファン筐体 49 は、構造体 28 の外壁面に交差する回転軸回りで回転することができる。本実施形態ではファン筐体 49 の回転軸は水平軸線 51 に重なる。水平軸線 33a、33b、51 は相互に平行に延びる。構造体 28 の外壁面は相互に平行に広がる。したがって、構造体 28 の両端部に設けられた外壁面は水平軸線 33a、33b、51 に直交する。

[0033] ファン筐体 49 には第 2 吸込口 52 が形成される。第 2 吸込口 52 は、構造体 28 の外壁面の垂直方向から室内空気を取り込む。第 2 吸込口 52 は吸込口カバー 53 で覆われる。吸込口カバー 53 はファン筐体 49 に取り付けられる。吸込口カバー 53 の輪郭は水平軸線 51 に同軸の仮想円筒面 54 の内側で当該仮想円筒面 54 に沿って区画される。すなわち、吸込口カバー 53 は円形の輪郭を有する。吸込口カバー 53 には複数の開口 55 が形成される。開口 55 は第 2 吸込口 52 の内外の空間を相互に接続する。

[0034] ファン筐体 49 には第 2 吹出口 56 が形成される。第 2 吹出口 56 は、第 2 吸込口 52 からファン筐体 49 に取り込まれた室内空気を吹き出す。第 2 吹出口 56 から気流は外壁面に沿った方向に吹き出す。ファン筐体 49 が水平軸線 51 回りで回転運動すると、第 2 吹出口 56 は重力方向に上下に変位することができる。第 2 吹出口 56 から吹き出される気流の向きは変更されることができる。ここでは、重力方向に第 2 吹出口 56 を下降させるファン筐体 49 の回転の向きに従って順方向側を「下流」といい、逆方向側を「上流」という。第 2 吹出口 56 には風向板 57（以下「ファンユニット風向板 57」という）が取り付けられる。ファンユニット風向板 57 は、第 2 吹出

口56から吹き出される気流の向きを水平方向に偏向させることができる。2つの第2吹出口56の総開口面積は第1吹出口31の開口面積よりも小さい。

[0035] なお、ファン筐体49の姿勢を変化させる構造はこれに限られるものではない。例えば、第2吹出口56に上下方向に風向を変更する風向板を設け、構造体28の外壁面でファン筐体49の背面側でファン筐体49を揺動自在に支持し、水平方向に第2吹出口56の向きを変えるようにしてもよい。また、第2吹出口56に左右方向に風向を変更する風向板を設け、構造体28の外壁面に設けたガイドレールによってファン筐体49を上下に移動するようにしてもよい。

[0036] 構造体28は補助構造体58を備える。補助構造体58はファン筐体49の周囲で外壁面に形成される。補助構造体58は外壁面からファン筐体49よりも外側に突き出る。補助構造体58の縁は前述の仮想円筒面54の外側で吸込口カバー53に沿って仕切られる。

[0037] 図5に示されるように、構造体28には第1送風ファン27が回転自在に支持される。第1送風ファン27には例えばクロスフローファンが用いられることができる。第1送風ファン27は水平軸線51に平行な回転軸61回りで回転することができる。第1送風ファン27の回転軸61は設置時に水平方向に延びる。こうして第1送風ファン27は第1吹出口31に平行に配置される。第1送風ファン27の周囲には室内熱交換器14が配置される。

[0038] 構造体28には第1送風ファン駆動源62が固定される。第1送風ファン駆動源62には例えば電動モータが用いられることができる。第1送風ファン駆動源62の駆動軸はその軸心回りで回転する。駆動軸は第1送風ファン27の回転軸61に同軸に配置されることができる。第1送風ファン駆動源62の駆動軸は第1送風ファン27の回転軸に結合されることができる。こうして第1送風ファン駆動源62の駆動力は第1送風ファン27に伝達される。第1送風ファン駆動源62は第1送風ファン27を駆動する。第1送風ファン27の回転に応じて気流は室内熱交換器14を通過する。その結果、

冷氣または暖気の気流が生成される。冷氣または暖気の気流は第1吹出口31から吹き出される。

[0039] 図6に示されるように、構造体28は主筐体63a、フロントパネル63b並びに第1サイドパネル64aおよび第2サイドパネル64bを備える。主筐体63aに第1吹出口31が形成される。第1吹出口31の両側で主筐体63aに第1サイドパネル64aおよび第2サイドパネル64bが取り付けられる。第1サイドパネル64aおよび第2サイドパネル64bは構造体28の外殻を構成する。第1サイドパネル64aおよび第2サイドパネル64bはそれぞれ壁体65を有する。それぞれの壁体65は、主筐体63aの両側で互いに平行となるように設けられている。壁体65の外壁面65aは構造体28の外壁面に相当する。ここでは、外壁面65aは水平軸線51に直交すればよい。壁体65は第1吹出口31の両側で第1吹出口31に対して不動に固定される。第1サイドパネル64aおよび第2サイドパネル64bにそれぞれ補助構造体58が一体化される。こうした部材は硬質の樹脂材料から一体成型に基づき形成されることができ、同様に、第2サイドパネル64bおよび補助構造体58は1部材を構成することができる。本実施形態では第1サイドパネル64aおよび補助構造体58や第2サイドパネル64bおよび補助構造体58は1部材で構成されるものの、それらは別部材で構成されてもよい。

[0040] 第1サイドパネル64aおよび第2サイドパネル64bの構造体28への取り付けにあたってねじ66が用いられる。ねじ66は第1サイドパネル64aおよび第2サイドパネル64bを貫通して主筐体63aにねじ込まれる。ねじ66のねじ込みにあたってねじ66の軸心は仮想平面67に直交する。仮想平面67は構造体28の正面を向く。ここでは、仮想平面67は、水平軸線51に平行で、かつ、室内機12の設置時に室内の壁面に対して平行であって、第1サイドパネル64aおよび第2サイドパネル64bの前面側に位置する。主筐体61はねじ用のボス68を有している。ボス68にねじ孔が形成される。ねじ孔は仮想平面67に向き合う。第1サイドパネル64

aおよび第2サイドパネル64bにはねじ挿入片69が取り付けられる。ねじ挿入片69はボス68の一面に重ねられる。ねじ66はねじ挿入片69を貫通してボス68にねじ込まれる。

[0041] 図7に示されるように、個々のファンユニット26は第1化粧筐体71aおよび第2化粧筐体71bを備える。ファン筐体49は第1化粧筐体71aおよび第2化粧筐体71bで構成される。第1化粧筐体71aおよび第2化粧筐体71bが相互に結合されることで、第2吹出口56が形成される。第1化粧筐体71aには第2吸込口52が区画される。第1化粧筐体71aおよび第2化粧筐体71bで区画される内部空間には送風路ユニット72、第2送風ファンとしての遠心ファン73、取り付け板74、第2送風ファン駆動源75および保護部材76が收容される。

[0042] ファンユニット26は送風路ユニット72を備える。送風路ユニット72は第1部材72aおよび第2部材72bで構成される。送風路ユニット72の第1部材72aは第2化粧筐体71bに結合される。こうして送風路ユニット72はファン筐体49に一体化される。送風路ユニット72の第1部材72aには円筒部77が形成される。円筒部77は内面に水平軸線51に同軸の円筒面77aを形成する。送風路ユニット72は、第2吸込口52に通じる開口78と、第2吹出口56まで延びる送風路79とを形成する。

[0043] ファンユニット26は遠心ファン73を備える。遠心ファン73は送風路ユニット72内に收容される。遠心ファン73には例えばシロッコファンが用いられることができる。遠心ファン73の回転軸は壁体65の外壁面65aに交差する。ここでは、遠心ファン73の回転軸は外壁面65aに直交する。遠心ファン73の回転軸は水平軸線51に重なることができる。遠心ファン73が回転すると、遠心ファン73の回転軸に沿って開口78から室内空気は取り込まれる。遠心ファン73は全周にわたって遠心方向に室内空気を押し出す。こうして押し出された室内空気は送風路79を伝って第2吹出口56から吹き出す。

[0044] ファンユニット26は取り付け板74を備える。取り付け板74は、後述

されるように、送風路ユニット72の第1部材72aに連結される。第1化粧筐体71a、第2化粧筐体71bおよび取り付け板74でファンユニット26の外観は構成される。取り付け板74は壁体65の外壁面65aに重ねられる。取り付け板74は壁体65にねじ止めされる。ねじ81は壁体65の内壁面（外壁面の裏側）から壁体65を貫通して取り付け板74にねじ込まれる。個々のねじ81は水平軸線51に平行な軸心を有することができる。こうしてファンユニット26は第1サイドパネル64aおよび第2サイドパネル64bにそれぞれ固定される。

[0045] ファンユニット26は第2送風ファン駆動源75を備える。第2送風ファン駆動源75は取り付け板74に支持される。取り付け板74は壁体65の外壁面65aに重ねられることから、第2送風ファン駆動源75は第1吹出口31の両側で壁体65の外壁面65aに固定される。第2送風ファン駆動源75は例えば電動モータで構成されることができる。第2送風ファン駆動源75の駆動軸82に遠心ファン73が固定される。

[0046] ファンユニット26は保護部材76を備える。保護部材76は取り付け板74に固定される。保護部材76はいわゆるドーム形に形成されることができる。保護部材76は第2送風ファン駆動源75に覆い被さる。第2送風ファン駆動源75の駆動軸82は保護部材76を貫通して、第2送風ファン駆動源75が取り付けられる側から保護部材76の遠心ファン73が取り付けられる側に突き出る。保護部材76の外側で第2送風ファン駆動源75の駆動軸82には遠心ファン73が装着される。保護部材76は円筒部77の開口を塞ぐ。

[0047] ファンユニット26は複数のローラー83を備える。ローラー83は水平軸線51から等距離に配置される。ローラー83は円柱体を有する。円柱体は保護部材76に回転自在に支持される。円柱体の軸心は水平軸線51に平行に延びる。ローラー83は円柱体の軸心回りで回転することができる。円柱体は例えばPOM（ポリアセタール樹脂）とった樹脂材料から形成されることができる。円柱体は送風路ユニット72の円筒面77aに内接する。こ

うして送風路ユニット72はローラー83群を介して水平軸線51回りで回転自在に保護部材76に連結される。

[0048] 図8に示されるように、送風路ユニット72の円筒部77にはラック84が形成される。ラック84は水平軸線51に沿った方向にローラー83からずれた位置で円筒面77a上に配置されて水平軸線51に同心に延びる。ラック84には駆動ギア85が噛み合う。駆動ギア85の回転軸は水平軸線51に平行に設定される。駆動ギア85の回転に応じて水平軸線51回りで円筒部77が保護部材76に対して回転することができる。すなわち、送風路ユニット72は回転することができる。

[0049] 取り付け板74にはファン筐体駆動源86が取り付けられる。ファン筐体駆動源86は例えば電動モータで構成されることができる。ファン筐体駆動源86の駆動軸は駆動ギア85に連結される。駆動軸の軸心は駆動ギア85の回転軸に重なる。こうして駆動ギア85の回転はファン筐体駆動源86の動力に基づき引き起こされる。ファン筐体駆動源86はファン筐体49の回転を引き起こす駆動力を生成する。

[0050] 図9に示されるように、ファンユニット26はファンユニット風向板57の駆動ユニット87を備える。ファンユニット風向板57は送風路ユニット72の第1部材72aに固定される回転軸88回りで姿勢を変化させることができる。回転軸88は、水平軸線51に直交する仮想平面内であって水平軸線51に同心の仮想円に接する接線に重なる。駆動ユニット87はファン筐体49に收容されて送風路79の上側で送風路ユニット72に固定される。

[0051] 駆動ユニット87はリンク部材89を備える。リンク部材89はファンユニット風向板57に連結される。連結にあたって送風路ユニット72にはリンクケース91が固定される。リンクケース91はファンユニット風向板57の回転軸88回りで回転自在にファンユニット風向板57の上端を保持する。ファンユニット風向板57の上端にはファンユニット風向板57の回転軸88から偏心してファンユニット風向板57の回転軸88に平行に延びる

偏心軸 92 が接続される。リンクケース 91 には偏心軸 92 の案内路 93 が形成される。偏心軸 92 の案内路 93 はファンユニット風向板 57 の回転時にファンユニット風向板 57 の回転軸 88 に同心の円弧に沿って偏心軸 92 の移動を案内する。

[0052] 駆動ユニット 87 は第 2 風向板制御手段としての左右風向板駆動源 94 を備える。左右風向板駆動源 94 は例えば電動モータで構成されることができ、左右風向板駆動源 94 は送風路ユニット 72 に固定される。左右風向板駆動源 94 はファンユニット風向板 57 の回転軸 88 に平行に延びる駆動軸 94 a を有する。駆動軸 94 a の上端は回転自在にリンクケース 91 で保持される。駆動軸 94 a の上端には駆動軸 94 a の軸心 95 から偏心して駆動軸 94 a の軸心 95 に平行に延びる偏心軸 96 が接続される。リンクケース 91 には偏心軸 96 の案内路 97 が形成される。偏心軸 96 の案内路 97 は駆動軸 94 a の軸心 95 に同心の円弧に沿って偏心軸 96 の移動を案内する。

[0053] リンク部材 89 は回転自在に偏心軸 92、96 を保持する。左右風向板駆動源 94 の回転に応じて偏心軸 96 が案内路 97 内で移動すると、偏心軸 96 の移動はリンク部材 89 の移動を引き起こす。移動にあたってリンク部材 89 はその姿勢を維持する。偏心軸 96 の動きは同一の経路に沿って偏心軸 92 の動きを生み出す。こうしてファンユニット風向板 57 の姿勢は同期で変化することができる。駆動ユニット 87 はファンユニット風向板 57 の姿勢変化を引き起こす駆動力を生成する。

[0054] 図 10 は空気調和機 11 の制御系を概略的に示す。空気調和機 11 の制御を行う制御回路としての制御ユニット 101 は冷暖房確立部 102 を備える。冷暖房確立部 102 は冷凍回路 19 の動作を制御する。冷暖房確立部 102 の制御に応じて冷凍回路 19 では冷房運転の動作または暖房運転の動作が選択的に確立される。冷暖房確立部 102 には室外機 13 が接続される。冷暖房確立部 102 は圧縮機 15 や膨張弁 17、四方弁 18 の動作を制御する。こうした制御にあたって冷暖房確立部 102 は圧縮機 15 や膨張弁 17、

四方弁 18 に制御信号を供給する。例えば四方弁 18 では制御信号の働きで弁の位置は切り替えられる。

[0055] 制御ユニット 101 は本体ユニット制御ブロック 103 を備える。本体ユニット制御ブロック 103 は本体ユニット 25 の動作を制御する。本体ユニット制御ブロック 103 は第 1 送風ファン制御部 104、上下風向板制御部 105 および左右風向板制御部 106 を有する。第 1 送風ファン制御部 104 には第 1 送風ファン駆動源 62 が電氣的に接続される。第 1 送風ファン制御部 104 は第 1 送風ファン駆動源 62 の動作を制御する。この制御にあたって第 1 送風ファン制御部 104 は第 1 送風ファン駆動源 62 に第 1 駆動信号を供給する。第 1 駆動信号の供給に応じて第 1 送風ファン駆動源 62 は第 1 送風ファン 27 の始動や停止、毎分回転数の制御を実行する。上下風向板制御部 105 には本体ユニット 25 の上下風向板駆動源 36 が電氣的に接続される。上下風向板制御部 105 は上下風向板駆動源 36 の動作を制御する。この制御にあたって上下風向板制御部 105 は上下風向板駆動源 36 に制御信号を供給する。制御信号の供給に応じて上下風向板駆動源 36 は上下風向板 32 a、32 b の向きの制御を実現する。左右風向板制御部（第 1 風向制御部）106 には左右風向板駆動源 43 が電氣的に接続される。左右風向板制御部 106 は左右風向板駆動源 43 の動作を制御する。この制御にあたって左右風向板制御部 106 は左右風向板駆動源 43 に第 1 風向制御信号を供給する。第 1 風向制御信号の供給に応じて左右風向板駆動源 43 は左右風向板 39 の向きの制御を実現する。

[0056] ここでは、第 1 送風ファン制御部 104 は「スーパー強」「強」「弱」「微弱」「静音」の 5 段階で第 1 送風ファン 27 の風量を切り替える。「強」の風量は「スーパー強」の風量よりも小さく設定される。「弱」の風量は「強」の風量よりも小さく設定される。「微弱」の風量は「弱」の風量よりもさらに小さく設定される。「静音」の風量は「微弱」の風量よりもさらに小さく設定される。風量は第 1 駆動信号で指定される。第 1 駆動信号では風量に応じて第 1 送風ファン 27 の毎分回転数が特定される。例えば「スーパー

強」が設定されると第1回転数が指定され、「強」が設定されると第1回転数よりも小さい第2回転数が指定され、「弱」が設定されると第2回転数よりも小さい第3回転数が指定され、「微弱」が設定されると第3回転数よりも小さい第4回転数が指定され、「静音」が設定されると第4回転数よりも小さい第5回転数が設定される。第1送風ファン27は、第1駆動信号で特定される回転数で回転する。

[0057] なお、同じ送風機であれば、送風ファンの風量を多くすると風速は速くなり、風量を少なくすると風速は遅くなるという関連性があるため、本実施形態では風量を用いて説明を行う。また、第1送風ファン27による気流の風速とファンユニット26による気流の風速とを異ならせることで所定の効果が得られればよいため、少なくとも第1送風ファン27における最小の風速よりもファンユニット26における最大の風速が速く設定されていればよい。ファンユニット26のすべての回転数において、第1送風ファン27の風速よりも速くする必要はない。

[0058] 制御ユニット101はファンユニット制御ブロック107を備える。ファンユニット制御ブロック107はファンユニット26の動作を制御する。ファンユニット制御ブロック107は第2送風ファン制御部108、筐体姿勢制御部109および左右風向板制御部111を有する。第2送風ファン制御部108には第2送風ファン駆動源75が個々に電氣的に接続される。第2送風ファン制御部108は2つの第2送風ファン駆動源75の動作を個別に制御する。この制御にあたって第2送風ファン制御部108は第2送風ファン駆動源75に第2駆動信号を供給する。第2駆動信号の供給に応じて第2送風ファン駆動源75は遠心ファン73の始動や停止、毎分回転数の制御を実行する。第2送風ファン制御部108は第2駆動信号の生成にあたって第1駆動信号を参照する。第1駆動信号で規定される毎分回転数に応じて遠心ファン73の毎分回転数は設定されることができ。筐体姿勢制御部109にはファンユニット26のファン筐体駆動源86が個々に電氣的に接続される。筐体姿勢制御部109はファン筐体駆動源86の動作を制御する。この

制御にあたって筐体姿勢制御部109はファン筐体駆動源86に個別に第3駆動信号を供給する。第3駆動信号の供給に応じてファン筐体駆動源86はファン筐体49の向きの制御を実現する。筐体姿勢制御部109は第3駆動信号の生成にあたって上下風向板制御部105の制御信号を参照する。上下風向板制御部105の制御信号で規定される姿勢に応じてファン筐体49の姿勢は決定されることができる。左右風向板制御部111には左右風向板駆動源94が個々に電氣的に接続される。左右風向板制御部111は左右風向板駆動源94の動作を制御する。この制御にあたって左右風向板制御部111は左右風向板駆動源94に第2風向制御信号を供給する。第2風向制御信号の供給に応じて左右風向板駆動源94はファンユニット風向板57の向きの制御を実現する。左右風向板制御部111は第2風向制御信号の生成にあたって第1風向制御信号を参照する。第1風向制御信号で規定される姿勢に応じてファンユニット風向板57の姿勢は決定されることができる。

[0059] ここでは、第2送風ファン制御部108は「スーパー強」「強」「弱」「微弱」「静音」の5段階で遠心ファン73の風量を切り替える。「強」の風量は「スーパー強」の風量よりも小さく設定される。「弱」の風量は「強」の風量よりも小さく設定される。「微弱」の風量は「弱」の風量よりもさらに小さく設定される。「静音」の風量は「微弱」の風量よりもさらに小さく設定される。しかも、2つの遠心ファン73の「スーパー強」の総風量は第1送風ファン27の「スーパー強」の風量よりも小さく設定され、2つの遠心ファン73の「強」の総風量は第1送風ファン27の「強」の風量よりも小さく設定され、2つの遠心ファン73の「弱」の総風量は第1送風ファン27の「弱」の風量よりも小さく設定され、2つの遠心ファン73の「微弱」の総風量は第1送風ファン27の「微弱」の風量よりも小さく設定され、2つの遠心ファン73の「静音」の総風量は第1送風ファン27の「静音」の風量よりも小さく設定される。風量は第2駆動信号で指定される。第2駆動信号では風量に応じて遠心ファン73の毎分回転数が特定される。例えば「スーパー強」が設定されると第6回転数が指定され、「強」が設定される

と第6回転数よりも小さい第7回転数が指定され、「弱」が設定されると第7回転数よりも小さい第8回転数が指定され、「微弱」が設定されると第8回転数よりも小さい第9回転数が指定され、「微弱」が設定されると第9回転数よりも小さい第10回転数が指定される。遠心ファン73は、第2駆動信号で特定される回転数で回転する。

[0060] 制御ユニット101には例えば受光センサ113が接続される。受光センサ113には例えばリモコンユニットから無線で指令信号が供給される。指令信号は例えば空気調和機11の動作モードや設定室温を特定する。指令信号にはリモコンユニットの操作に応じて動作モードや設定室温が記述される。動作モードには例えば「冷房運転」「暖房運転」「除湿運転」「送風運転」などが挙げられる。受光センサ113は受信した指令信号を出力する。指令信号は冷暖房確立部102、本体ユニット制御ブロック103およびファンユニット制御ブロック107にそれぞれ供給される。冷暖房確立部102、本体ユニット制御ブロック103およびファンユニット制御ブロック107は、指令信号で特定される動作モードや設定室温に応じて動作する。

[0061] 制御ユニット101には室温センサ114が接続される。室温センサ114は例えば室内機12内で室内熱交換器14の風上側に取り付けられる。室温センサ114は室内機12の周囲の温度を検出する。検出結果に応じて室温センサ114は温度信号を出力する。温度信号で室温は特定される。温度信号は例えば本体ユニット制御ブロック103およびファンユニット制御ブロック107に供給される。本体ユニット制御ブロック103およびファンユニット制御ブロック107は、制御の実行にあたって、温度信号で特定される温度を参照することができる。

[0062] 制御ユニット101には人感センサ115が接続される。人感センサ115は例えば室内機12に取り付けられる。人感センサ115は在室者の存在や在室者の位置を検知する。検知結果に応じて人感センサ115は検知信号を出力する。検知信号で在室者の有無や位置は特定される。検知信号は例えば冷暖房確立部102、本体ユニット制御ブロック103およびファンユニ

ット制御ブロック107に供給される。冷暖房確立部102、本体ユニット制御ブロック103およびファンユニット制御ブロック107は、制御の実行にあたって、検知信号で特定される在室者の有無や位置を参照することができる。

- [0063] 制御ユニット101は記憶部116を備える。記憶部116には風向基準データが格納される。風向基準データは「右向きセット」「やや右向きセット」「正面向きセット」「やや左向きセット」「左向きセット」といった5セットのデータ群を含む。図11に示されるように、個々のセットごとに、第1吹出口31の左右風向板39、右側のファンユニット26のファンユニット風向板57および左側のファンユニット26のファンユニット風向板57の基準位置（基準姿勢）が指定される。左右風向板39の基準位置は回転軸線41回りで特定される。個々のファンユニット風向板57の基準位置は回転軸88回りで特定される。例えば左右風向板駆動源43や左右風向板駆動源94がステッピングモータで構成される場合には、個々の基準位置は原点位置からのパルス数で特定される。図中、記載される角度 D° 、 F° 、 G° は例示であって、本体ユニット25およびファンユニット26の構造やその他の要因に応じて適宜に決定されることができる。特に、第1送風ファン27の第1吹出口31の構造が左右対称ではないときには、左右のファンユニット26の風向の角度を左右で相違させることが好ましい。ここでは、左右のファンユニット26の風向板の角度は左右対称に設定され、 D° （ $=90^\circ$ ）よりも F° および G° は小さい角度（例えば 80° ）に設定される。角度 α および角度 β は、正面向きに対して風向を変える場合の角度である。角度 β は角度 α よりも大きい角度（例えば 2α ）に設定される。なお、記憶部116は制御ユニット101に外付けされてもよい。ここで、「やや右向き」あるいは「やや左向き」の場合に、左右風向板39とファンユニット風向板57とを正面向きに対して角度 α ずつ動かすようにしているが、左右風向板39の角度とファンユニット風向板57の角度とを異ならせてもよい。「右向き」や「左向き」の場合も同様である。

[0064] なお、制御ユニット101は例えばマイクロプロセッサユニット(MPU)といった演算処理回路で構成されることができる。演算処理回路には例えば不揮発性の記憶装置が内蔵されることもでき外付けされることもできる。記憶装置には所定の制御プログラムが格納されることができる。演算処理回路は制御プログラムを実行することで制御ユニット101として機能することができる。また、受光センサ113、室温センサ114および人感センサ115は主筐体63aの前面側に設けられている。

[0065] 次に空気調和機11の動作を説明する。例えば冷房運転が設定されると、冷暖房確立部102は、冷房運転の動作を確立する制御信号を出力する。制御信号は圧縮機15や膨張弁17、四方弁18に供給される。四方弁18は第2口18bおよび第3口18cを相互に接続し第1口18aおよび第4口18dを相互に接続する。圧縮機15の動作に応じて冷媒が冷凍回路19を循環する。その結果、室内熱交換機14で冷気が生成される。冷気の温度は少なくとも室内空気の温度よりも低い。室温センサ114で検出される室温に応じて圧縮機15の動作は制御される。その他、例えば人感センサ115で在室者の不存在が所定の期間にわたって検出されると、圧縮機15は停止されてもよい。

[0066] 本体ユニット制御ブロック103の第1送風ファン制御部104は、第1送風ファン27を駆動する第1駆動信号を出力する。第1駆動信号は第1送風ファン駆動源62に供給される。第1送風ファン27は回転する。冷気の気流が第1吹出口31から吹き出る。このとき、本体ユニット制御ブロック103の上下風向板制御部105は、本体ユニット25の上下風向板32a、32bを駆動する制御信号を出力する。その制御信号は上下風向板駆動源36に供給される。上下風向板32a、32bの水平姿勢が確立される。図12に示されるように、上下風向板32a、32bは水平方向に第1吹出口31からの気流121の吹き出しを誘導する。冷気の気流121は第1吹出口31から水平方向に吹き出す。

[0067] ここでは、第1送風ファン制御部104は「自動制御モード」に設定され

る。自動制御モードでは第1送風ファン27の風量は例えば室温と設定温度との差分に応じて調整される。室温と設定温度との差分が第1閾値を上回れば、第1送風ファン27の風量は「強」に設定される。急速な冷却が意図される。室温と設定温度との差分が第1閾値以下であって第1閾値よりも小さい第2閾値を上回っていれば、第1送風ファン27の風量は「弱」に設定される。室温と設定温度との差分が第2閾値以下に至ると、第1送風ファン27の風量は「微弱」に設定される。室温の維持が図られる。

[0068] ファンユニット制御ブロック107の第2送風ファン制御部108は、個々の遠心ファン73を駆動する第2駆動信号を出力する。第2駆動信号は個々の第2送風ファン駆動源75に個別に供給される。遠心ファン73は回転する。ファンユニット26ではファン49内の空間に第2吸込口52から室内空気が吸い込まれる。室内空気の温度は室温に等しい。吸い込まれた室内空気はファンユニット26の第2吹出口56から吹き出す。このとき、ファンユニット26では室内空気は室温に維持される。熱交換器に曝されない。ファンユニット制御ブロック107の筐体姿勢制御部109は水平軸線51回りでファン筐体49を駆動する第3駆動信号を出力する。第3駆動信号は個々のファンユニット26ごとにファン筐体駆動源86に供給される。例えば図12に示されるように、ファン筐体49の姿勢は水平姿勢から前下がりに変化することができる。ファン筐体49は水平方向よりも下向きに第2吹出口56からの気流122の吹き出しを誘導することができる。室内空気の気流122（以下「室温空気の気流122」という）は第2吹出口56から下向きに吹き出す。

[0069] ここでは、第2送風ファン制御部108は、受光センサ113から供給される指令信号に応じて選択的に遠心ファン73の風量を設定する。すなわち、ファンユニット26の送風はリモコンユニットの操作に応じて調整される。在室者Mは好みに応じて「強」「弱」「微弱」の中からファンユニット26の風量を選択することができる。在室者Mが「強」「弱」「微弱」の中からファンユニット26の風量を選択すると、第1送風ファン制御部104お

よび第2送風ファン制御部108は「独立モード」を確立する。「独立モード」では、第2送風ファン制御部108は、第1吹出口31から吹き出す冷気の風量から独立して、第2吹出口56から吹き出す室温空気の風量を制御する。このとき、リモコンユニットの操作に拘わらず第1送風ファン27の「自動制御モード」は維持される。第1送風ファン27の風量に関係なく在室者Mは遠心ファン73の風量を設定することができる。2つのファンユニット26の動作は相互に連動すればよい。

[0070] 一般に、室内機12は室内で比較的の高い位置に設置される。冷気の気流107が水平方向に誘導されれば、冷気は高い位置から床面に向かって下降していく。室内では徐々に冷気が蓄積されていく。室内全体の温度環境は冷気で整えられる。このとき、ファンユニット26は在室者Mに直接に室温空気の気流122を向けることができる。ファンユニット26は冷房運転時にいわゆる扇風機の代わりとして機能することができる。室温空気の気流122には冷気の混入は防止されることができ、その結果、在室者Mは、冷えすぎを感じることなく、心地よい涼感を得ることができる。在室者Mは、室内の温度低下に基づく涼感に加え、気流122により生じる気化熱に基づく涼感を得ることができる。

[0071] こうして第1送風ファン制御部104および第2送風ファン制御部108が独立モードを確立すると、在室者Mは第1吹出口31の風量に関係なく第2吹出口56の風量および（または）第2吹出口56から吹き出される気流の風向を設定することができる。在室者Mの設定に拘わらず冷気の風量は維持されることができる。在室者Mは、第2吹出口56から吹き出される室温空気の風量および（または）風向を利用して局所的に温度環境を調整することができる。また、第2吹出口56から吹き出される室温空気により室内を攪拌することもできる。

[0072] ここでは、本体ユニット制御ブロック103は記憶部116から「正面向きセット」の風向基準データを取得する。左右風向板39の姿勢は角度D°（=90°）に設定される。冷気の気流121は水平方向の正面に向かって

第1吹出口31から流れる。第1吹出口31の左右風向は固定される。その一方で、第2吹出口56の風向は水平方向に所定の角度範囲にわたって振られることができる。例えば、ファンユニット風向板57の姿勢は「正面向きセット」の角度 F° 、 G° を中心に「やや右向きセット」の角度 $(F^\circ - \alpha)$ 、 $(G^\circ + \alpha)$ と「やや左向きセット」の角度 $(F^\circ + \alpha)$ 、 $(G^\circ - \alpha)$ との間で行き来することができる。この場合には、ファンユニット制御ブロック107は記憶部116から同時に「やや右向きセット」および「やや左向きセット」の風向基準データを取得すればよい。こうして第2吹出口56から気流は広い範囲にわたって満遍なく吹き出されることができる。同様に、ファンユニット風向板57の姿勢は「正面向きセット」の角度 F° 、 G° を中心に「右向きセット」の角度 $(F^\circ - \beta)$ 、 $(G^\circ + \beta)$ と「左向きセット」の角度 $(F^\circ + \beta)$ 、 $(G^\circ - \beta)$ との間で行き来してもよい。こうして第2吹出口56の風向は第1吹出口31の風向から独立して制御される。第1吹出口31の風向と第2吹出口56の風向との間で連動は解除される。室温空気の気流122は冷気の風向に関係なく直接に在室者Mに向けられることができる。その結果、在室者Mは心地よい涼感を得ることができる。その一方で、冷気の気流121が直接に在室者Mの肌に触れると、在室者Mは不快を感じることもある。

[0073] 例えば図13に示されるように、室内機12が上方遠方から見て縦長の室内123で短辺に相当する壁面124に対して向かって左端に設置されると、制御ユニット101は通常の「正面向きセット」から「やや右向きセット」に風向基準データを変更することができる。こうした変更は例えばリモコンユニットの操作に応じて制御ユニット101に指示されればよい。こうした操作は室内機12の据え付け後に随時にユーザーによって実施されればよい。操作に応じて受光センサ113から制御ユニット101に通知信号が供給される。通知信号は室内機12の据え付け位置を特定する情報を含む。情報に従って本体ユニット制御ブロック103は記憶部116から「やや右向きセット」の風向基準データを取得する。左右風向板39の姿勢は角度 D°

($=90^\circ$) から角度 ($D^\circ - \alpha$) に変化する。ここでは $\alpha = 20^\circ$ が設定される。こうして左右風向板制御部 106 は指定範囲に第 1 吹出口 31 の風向を制限する。室内 123 での据え付け位置に応じて冷気の風向は制限される。冷気の気流 121 は両側の室内壁 125 から離れた位置に向かって流れることができる。室内壁 125 に邪魔されずに冷気は良好に室内 123 を流れることができる。こうして室内 123 では室内機 12 の据え付け位置に応じて効果的な送風は実現されることができる。この場合でも、第 2 吹出口 56 の風向は第 1 吹出口 31 の風向から独立して制御されればよい。第 1 吹出口 31 の風向と第 2 吹出口 56 の風向との間で連動は解除される。室内機 12 が縦長の室内 123 で短辺に相当する壁面 124 に対して向かって右側に設置される場合には、制御ユニット 101 は同様に「やや左向きセット」の角度に基づき風向を調整すればよい。

[0074] 同様に、ファンユニット制御ブロック 107 は記憶部 116 から「やや右向きセット」の風向基準データを取得する。ファンユニット風向板 57 の姿勢は角度 F° および G° からそれぞれ角度 ($F^\circ - \alpha$) および ($G^\circ + \alpha$) に変化する。ここでは $F^\circ = G^\circ = 80^\circ$ が設定される。こうして左右風向板制御部 111 は指定範囲に第 2 吹出口 56 から吹き出される気流の風向を制限する。室内 123 での据え付け位置に応じて第 2 吹出口 56 から吹き出される室温空気の風向は制限される。室温空気の気流 122 は両側の室内壁 125 から離れた位置に向かって流れることができる。冷気の風向が特定の範囲に制限されても、第 2 吹出口 56 からの送風は効果的に利用されることができる。

[0075] 第 2 吹出口 56 の風向は水平方向に所定の角度範囲にわたって振られることができる。例えば、ファンユニット風向板 57 の姿勢は「やや右向きセット」を中心に「右向きセット」の角度と「正面向きセット」の角度との間で行き来することができる。この場合には、ファンユニット制御ブロック 107 は記憶部 116 から同時に「右向きセット」および「正面向きセット」の風向基準データを取得すればよい。こうして第 2 吹出口 56 から気流が広い

範囲にわたって吹き出される場合でも、室内機 1 2 の据え付け位置に応じて第 2 吹出口 5 6 から吹き出される気流の風向は制限されることができ、その結果、第 2 吹出口 5 6 からの室温空気の気流 1 2 2 は室内壁 1 2 5 から離れた位置に向かって流れることができる。室内壁 1 2 5 に邪魔されずに第 2 吹出口 5 6 からの室温空気は良好に室内を流れることができる。こうして室内 1 2 3 では室内機 1 2 の据え付け位置に応じて効果的な送風は実現されることができ、室内機 1 2 が縦長の室内 1 2 3 で短辺に相当する壁面 1 2 4 に対して向かって右側に設置される場合には、制御ユニット 1 0 1 は同様に「やや左向きセット」の角度に基づき風向を調整すればよい。

[0076] 例えば図 1 4 に示されるように、室内機 1 2 が上方遠方から見て横長の室内 1 2 7 で長辺に相当する壁面 1 2 8 に対して向かって左端に設置されると、制御ユニット 1 0 1 は通常の「正面向きセット」から「右向きセット」に風向基準データを変更することができる。本体ユニット制御ブロック 1 0 3 は記憶部 1 1 6 から「右向きセット」の風向基準データを取得する。左右風向板 3 9 の姿勢は角度 D° ($= 90^\circ$) から角度 $(D^\circ - \beta)$ に変化する。ここでは $\beta = 40^\circ$ が設定される。こうして左右風向板制御部 1 0 6 は指定範囲に第 1 吹出口 3 1 の風向を制限する。室内 1 2 7 での据え付け位置に応じて冷気の風向は制限される。冷気の気流 1 2 1 は両側の室内壁 1 2 9 から離れた位置に向かって流れることができる。室内壁 1 2 9 に邪魔されずに冷気は良好に室内 1 2 7 を流れることができる。こうして室内 1 2 7 では室内機 1 2 の据え付け位置に応じて効果的な送風は実現されることができ、この場合でも、第 2 吹出口 5 6 の風向は第 1 吹出口 3 1 の風向から独立して制御されればよい。第 1 吹出口 3 1 の風向と第 2 吹出口 5 6 の風向との間で連動は解除される。室内機 1 2 が横長の室内 1 2 7 で長辺に相当する壁面 1 2 8 に対して向かって右側に設置される場合には、制御ユニット 1 0 1 は同様に「左向きセット」の角度に基づき風向を調整すればよい。

[0077] 同様に、ファンユニット制御ブロック 1 0 7 は記憶部 1 1 6 から「右向きセット」の風向基準データを取得する。ファンユニット風向板 5 7 の姿勢は

それぞれ角度 ($F^\circ - \beta$) および ($G^\circ + \beta$) に変化する。こうして左右風向板制御部 111 は指定範囲に第 2 吹出口 56 から吹き出される気流の風向を制限する。室内での据え付け位置に応じて第 2 吹出口 56 から吹き出される室温空気の風向は制限される。室温空気の気流 122 は両側の室内壁 129 から離れた位置に向かって流れることができる。冷気の風向が特定の範囲に制限されても、第 2 吹出口 56 からの送風は効果的に利用されることができる。前述と同様に、第 2 吹出口 56 の風向は水平方向に所定の角度範囲にわたって振られることができる。例えば、ファンユニット風向板 57 の姿勢は「やや右向きセット」を中心に「右向きセット」の角度と「正面向きセット」の角度との間で行き来すればよい。室内機 12 が横長の室内 127 で長辺に相当する壁面 128 に対して向かって右側に設置される場合には、制御ユニット 101 は同様に「左向きセット」の角度に基づき風向を調整すればよい。

[0078] ここまで、第 1 吹出口 31 に備えられた左右風向板 39 の向きを吹き出し方向に応じて固定し、左右風向板 39 の向きに応じて第 2 吹出口 56 に備えられたファンユニット風向板 57 を所定の範囲にわたってスイングさせる例について説明した。これは主に冷房運転時に行われる制御である。第 1 吹出口 31 から吹き出される空気により室内の温度調節を行ない、第 2 吹出口 56 から吹き出される空気により室内の空気を攪拌することができる。また、左右風向板 39 とファンユニット風向板 57 の初期位置は、それぞれ異なるセットとしてもよい。具体的には、左右風向板 39 を「正面向きセット」とし、ファンユニット風向板 57 を「やや右向きセット」としてもよい。また、図 11 に示すように、左右風向板 39 およびファンユニット風向板 57 が同時に傾動するようにしてもよい。また、左右風向板 39 およびファンユニット風向板 57 の向きを個別に設定できるようにしてもよい。

[0079] 在室者 M が室内で静寂を望むとき、在室者 M はファンユニット 26 の風量として「静音」を選択することができる。こうして「静音」が選択されると、第 1 送風ファン制御部 104 および第 2 送風ファン制御部 108 は「連動

モード」を確立する。「連動モード」では、第1送風ファン制御部104は、第2吹出口56から吹き出す室温空気の風量に関連づけて、第1吹出口31から吹き出す冷気の風量を制御する。「静音」の選択に応じて第2送風ファン制御部108は「静音」に第2吹出口56の風量を設定する。第2吹出口56の風量は「微弱」の風量よりも弱まる。すなわち、室温空気の風量が「強」「弱」「微弱」を含む範囲から下側に外れる。こうして風量が減少する結果、第2吹出口56から吹き出す気流122の風音は弱まる。これに連動して第1送風ファン制御部104は第1送風ファン27の「自動制御モード」を解除する。第1送風ファン制御部104は第1吹出口31の風量を「静音」に設定する。第1吹出口31の風量は同様に弱められる。第1吹出口31から吹き出す気流の風音は弱まる。こうして室内では静寂な環境が確立されることができる。

[0080] 在室者Mが室内で急速な冷却を望むとき、在室者Mはファンユニット26の風量として「急冷」を選択することができる。こうして「急冷」が選択されると、第1送風ファン制御部104および第2送風ファン制御部108は同様に「連動モード」を確立する。「急冷」の選択に応じて第2送風ファン制御部108は「スーパー強」に第2吹出口56の風量を設定する。第2吹出口56の風量は「強」の風量よりも強まる。すなわち、室温空気の風量が「強」「弱」「微弱」を含む範囲から上側に外れる。これに連動して第1送風ファン制御部104は第1送風ファン27の「自動制御モード」を解除する。第1送風ファン制御部104は第1吹出口31の風量を「スーパー強」に設定する。第1吹出口31の風量は同様に強められる。こうして室内は急速に冷却されることができる。

[0081] 例えば暖房運転が設定されると、冷暖房確立部102は、暖房運転の動作を確立する制御信号を出力する。制御信号は圧縮機15や膨張弁17、四方弁18に供給される。四方弁18は第2口18bおよび第4口18dを相互に接続し第1口18aおよび第3口18cを相互に接続する。圧縮機15の動作に応じて冷媒が冷凍回路19を循環する。その結果、室内熱交換機14

で暖気が生成される。暖気の温度は少なくとも室内空気の温度よりも高い。室温センサ 114 で検出される室温に応じて圧縮機 15 の動作は制御される。例えば人感センサ 115 で在室者の不存在が所定の期間にわたって検出されると、圧縮機 15 は停止されてもよい。

[0082] 暖房運転では第 1 送風ファン 27 の回転に応じて暖気の気流が第 1 吹出口 31 から吹き出す。このとき、本体ユニット制御ブロック 103 の上下風向板制御部 105 は、上下風向板駆動源 36 に制御信号を供給し、下向きに上下風向板 32a、32b の姿勢を確立する。図 15 に示されるように、上下風向板 32a、32b は下向きに床面に向かって第 1 吹出口 31 からの気流 131 の吹き出しを誘導する。暖気の気流 131 は第 1 吹出口 31 から下向きに吹き出す。

[0083] 図 15 に示されるように、ファン筐体 49 の姿勢は上下風向板 32a、32b よりもやや上向きに設定される。ファンユニット 26 のファン筐体 49 は、第 1 吹出口 31 よりも高い位置から、上下風向板 32a、32b と同様な下向きに室温空気の気流 122 を吹き出す姿勢を確立する。しかも、図 1 から明らかなように、ファンユニット風向板 57 の角度 F° 、 G° （ここでは $F^\circ = G^\circ = 80^\circ$ ）は左右風向板 39 の角度 D° よりも小さいことから、2つの第 2 吹出口 56 から吹き出される気流 122 は相互に接近しつつ水平方向に広がることができる。こうすると、ファンユニット 26 の気流 122 は暖気の気流 131 の上方空間に室温空気の層を形成する。第 2 吹出口 56 から吹き出す室温空気の気流 122 は暖気の気流に衝突して暖気の気流 131 の向きおよび動きを制することができる。ファンユニット 26 の気流 122 は床面との間に暖気を挟み込むことができる。こうして暖気の上昇は抑制される。室内で望まれる場所に暖気は送り込まれる。在室者 M は足下で暖を感じ続けることができる。室温が設定温度より低いものの特定の温度に達することから、室温空気の気流 122 に基づき在室者 M が肌寒さを感じることは回避されることができる。室内の温度環境は効率的に整えられる。

[0084] 暖房運転時には制御ユニット 101 は「正面向きセット」その他のセット

ごとに風向基準データを取得する。セットごとにファンユニット風向板57の角度 F° 、 G° は左右風向板39の角度 D° に関連づけられる。したがって、セットごとに制御ユニット101は左右風向板39の姿勢に連動してファンユニット風向板57の姿勢を調整することができる。「 α 」や「 β 」といった左右風向板39の傾きにも拘わらずファンユニット風向板57の角度 F° 、 G° と左右風向板39の角度 D° との角度差は常に維持されることができる。その結果、左右風向板39の傾きにも拘わらず暖気の気流131上に重なるように室温空気の層は形成されることができる。第2吹出口56から吹き出される室温空気の気流122は上昇する暖気を上方から押さえ込むことができる。暖気は床面の近傍に留められることができる。こうした在室者Mの足元に暖気を送ることができる。特に、暖気の風向が制限されても、それに応じて第2吹出口56の風向も制限されることから、確実に暖気は床面に沿って押さえ込まれることができる。

[0085] ここでは、第1吹出口31から吹き出される気流の風向は水平方向に所定の角度範囲にわたって振られる。左右風向板39の姿勢は「正面向きセット」の角度 D° を中心に「やや右向きセット」の角度 $(D^\circ - \alpha)$ と「やや左向きセット」の角度 $(D^\circ + \alpha)$ との間で行き来する。この制御にあたって本体ユニット制御ブロック103は記憶部116から同時に「やや右向きセット」および「やや左向きセット」の風向基準データを取得する。こうして第1吹出口31から暖気は広い範囲にわたって満遍なく行き渡る。

[0086] このとき、第2吹出口56から吹き出される気流の風向は第1吹出口31から吹き出される気流の風向に連動する。ファンユニット風向板57の姿勢は「正面向きセット」の角度 F° 、 G° を中心に「やや右向きセット」の角度 $(F^\circ - \alpha)$ 、 $(G^\circ + \alpha)$ と「やや左向きセット」の角度 $(F^\circ + \alpha)$ 、 $(G^\circ - \alpha)$ との間で行き来する。この制御にあたってファンユニット制御ブロック107は記憶部116から同時に「やや右向きセット」および「やや左向きセット」の風向基準データを取得する。左右風向板制御部111は左右風向板39と同一の方向に同一の角度でファンユニット風向板57の

姿勢を変化させる。その結果、暖気の気流131と室内空気の気流122との間で相対的な空間位置は維持されることができる。したがって、第1吹出口31から吹き出される気流の風向が水平方向に振られても、第2吹出口56から吹き出される室内空気の気流122は上昇する暖気を上方から確実に押さえ込むことができる。暖気は床面の近傍に留められることができる。このように暖気の気流131と室内空気の気流122との間で不都合な衝突や過度の乖離は確実に回避されることができる。

[0087] 据え付け位置に応じて左右風向板39の姿勢が角度 D° ($=90^\circ$) から角度 ($D^\circ - \alpha$) に変化すると、ファンユニット制御ブロック107は記憶部116から「やや右向きセット」の風向基準データを取得する。ファンユニット風向板57の基準姿勢は角度 F° および G° からそれぞれ角度 ($F^\circ - \alpha$) および ($G^\circ + \alpha$) に変化する。ファンユニット風向板57の振りは「やや右向きセット」の角度 ($F^\circ - \alpha$)、 ($G^\circ + \alpha$) を中心に「右向きセット」の角度 ($F^\circ - \beta$)、 ($G^\circ + \beta$) と「正面向きセット」の角度 F° 、 G° との間で行き来する。この制御にあたって本体ユニット制御ブロック103は記憶部116から同時に「右向きセット」および「正面向きセット」の風向基準データを取得する。こうして第1吹出口31から暖気は広い範囲にわたって満遍なく行き渡る。据え付け位置に応じて左右風向板39の姿勢が角度 D° から角度 ($D^\circ - \beta$) に変化しても、同様にファンユニット風向板57の姿勢は制御されることができる。

[0088] 暖房運転時には在室者Mはリモコンユニットの操作を通じて暖気の風量を調整することができる。在室者Mは好みに応じて「強」「弱」「微弱」の中から暖気の風量を選択することができる。第1送風ファン制御部104は、受光センサ113から供給される指令信号に応じて選択的に第1送風ファン27の風量を設定する。同時に、第2送風ファン制御部108は、受光センサ113から供給される指令信号に応じて選択的に遠心ファン73の風量を設定する。すなわち、暖気の風量が「強」に設定されると、第2吹出口56から吹き出す室温空気の風量は「強」に設定され、暖気の風量が「弱」に設

定されると、第2吹出口56から吹き出す室温空気の風量は「弱」に設定され、暖気の風量が「微弱」に設定されると、第2吹出口56から吹き出す室温空気の風量は「微弱」に設定される。第2吹出口56から吹き出す室温空気の風量は暖気の風量よりも小さいことから、室温空気の気流122が暖気の気流131に衝突しても、暖気の散逸は回避されることができる。暖気の塊は維持されることができる。第2吹出口56から吹き出す室温空気の風量が第1吹出口31からの風量よりも大きいと、暖気の気流131は室温空気の気流122で押しつけられ、暖気の気流131は十分に床面まで到達することができない。室温空気が床面に沿って流れてしまい、在室者Mは良好に暖を感じることはできない。

[0089] 暖房運転時には在室者Mはリモコンユニットの操作を通じて暖気の風量を変更することができる。第1送風ファン制御部104は、受光センサ113から供給される指令信号に応じて第1送風ファン27の風量を切り替える。第2送風ファン制御部108は、第1送風ファン27の風量の変化に追従して室温空気の風量を切り替える。こうして第2吹出口56から吹き出す室温空気の風量は暖気の風量よりも小さい風量に維持される。こうして暖気の風量に変化しても、確実に暖気は床面の近傍に留められることができる。在室者Mは、体感温度の変化に応じて暖気の風量を調整することができ、その結果、良好に暖を感じることはできる。

[0090] 加えて、空気調和機11の室内機12では第2吹出口56は第1吹出口31よりも小さい面積で開口する。したがって、ファン筐体49は構造体28に比べて小型に形成されることができる。その結果、室内機12は全体として小型化されることができる。第2吹出口56の風量は小さいことから、ファン筐体49が小型化されても風音の増大は回避されることができる。

符号の説明

[0091] 12 空気調和機（室内機）、14 熱交換器（室内熱交換器）、27 第1送風ファン、28 構造体、31 第1吹出口、49 補助筐体（ファン筐体）、56 第2吹出口、65 壁体、73 第2送風ファン（遠心フ

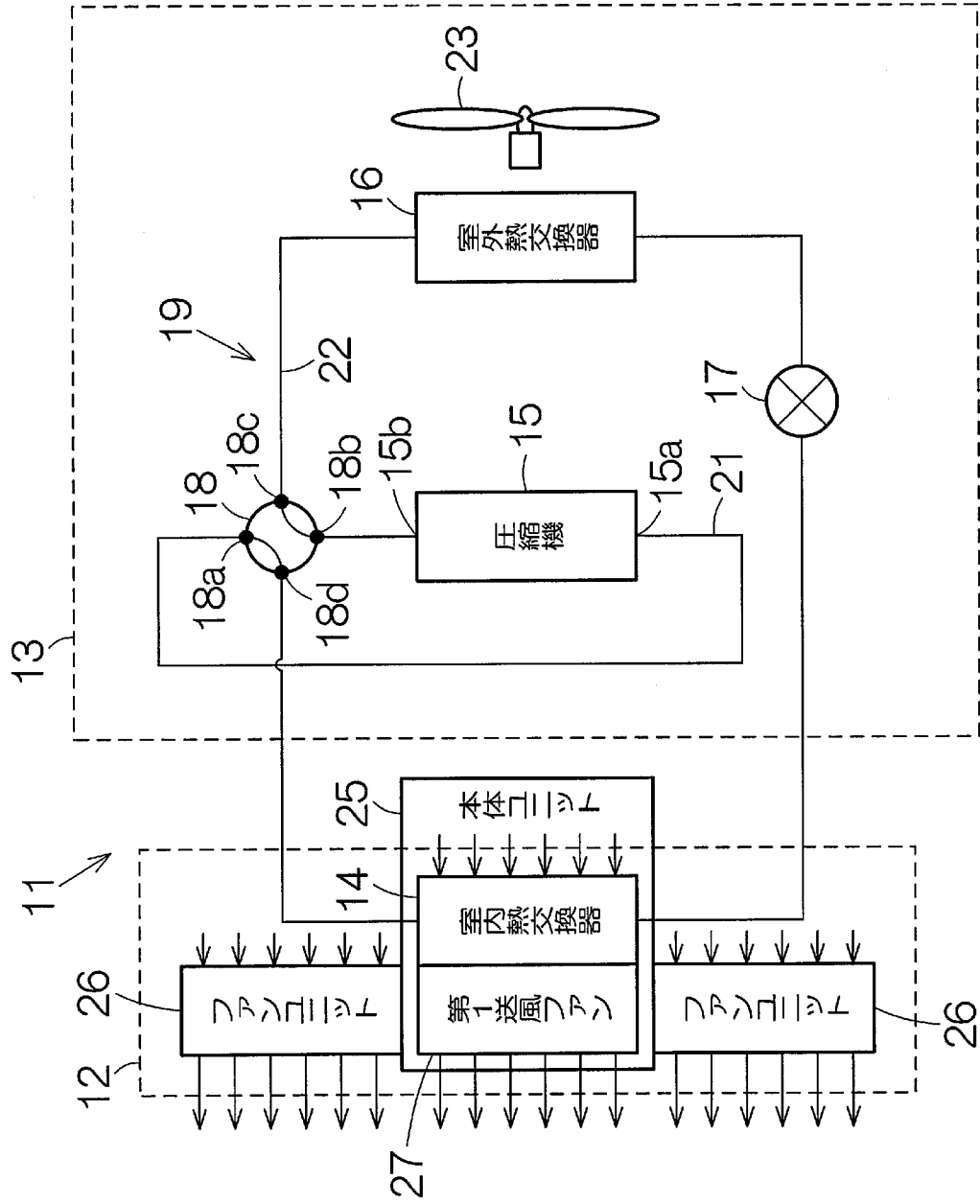
ァン)、101 制御回路(制御ユニット)、104 第1送風ファン制御部、108 第2送風ファン制御部、121 冷気の気流、131 暖気の気流。

請求の範囲

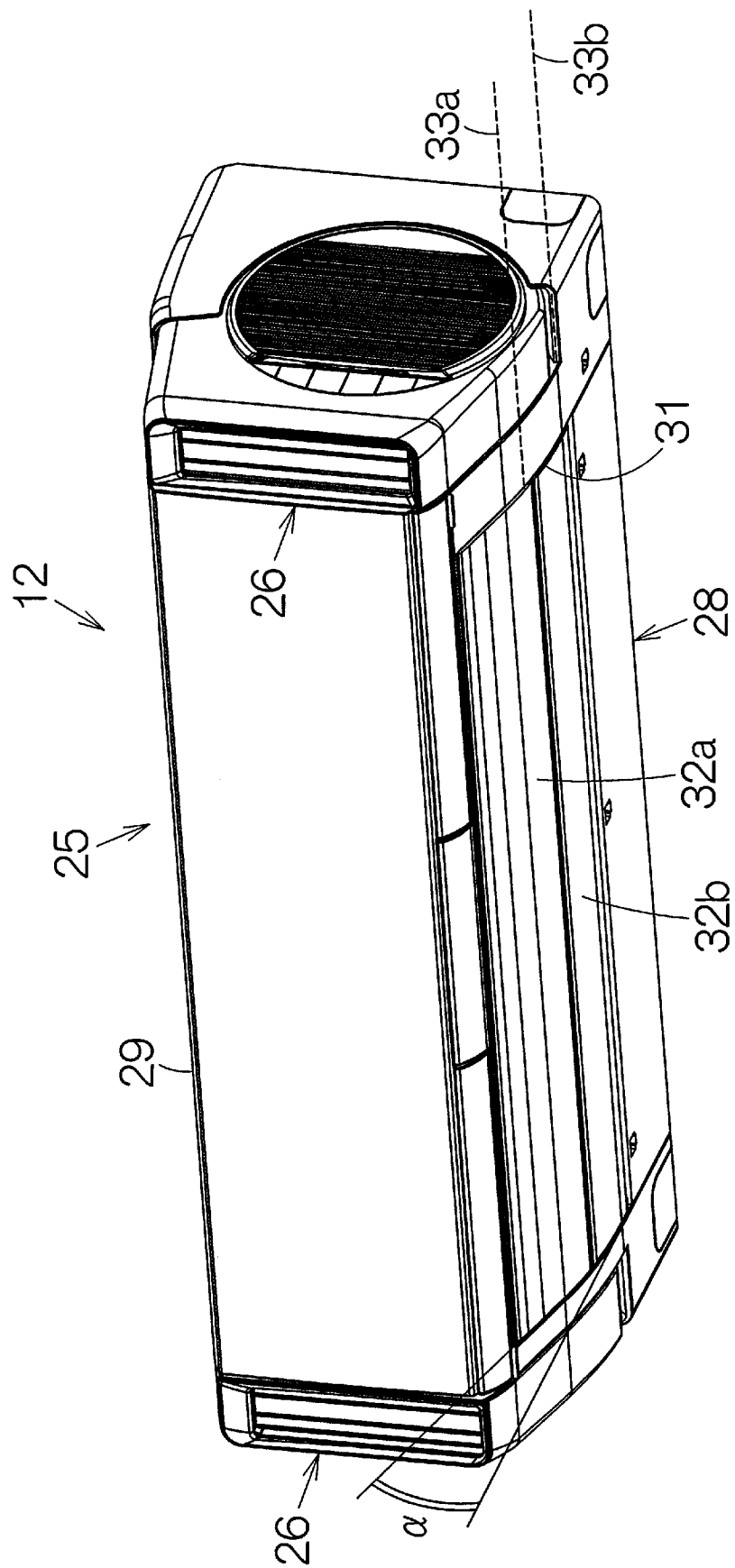
- [請求項1] 設置時に水平方向に延びて熱交換器で生成される冷気または暖気の気流を吹き出す第1吹出口を形成し、前記第1吹出口の少なくとも一側に固定される壁体を有する構造体と、
- 前記壁体に移動自在に取り付けられて、取り込んだ室内空気を吹き出す第2吹出口を形成する補助筐体と、
- 前記第1吹出口から吹き出す前記冷気または暖気の風速よりも大きい風速で前記第2吹出口から前記室内空気を吹き出させる制御回路とを備えることを特徴とする空気調和機。
- [請求項2] 請求項1に記載の空気調和機において、前記第2吹出口は前記第1吹出口よりも小さい面積で開口することを特徴とする空気調和機。
- [請求項3] 請求項1または2に記載の空気調和機において、前記制御回路は、暖房運転時に前記暖気の気流の上方空間に向かって前記第2吹出口から前記室内空気を吹き出させることを特徴とする空気調和機。
- [請求項4] 請求項1～3のいずれか1項に記載の空気調和機において、前記制御回路は、前記暖房運転時に前記暖気の風速を変化させるときその風速の変化に追従して前記室内空気の風速を変化させ、前記暖気の風速よりも大きい風速に前記室内空気の風速を維持することを特徴とする空気調和機。
- [請求項5] 空気調和機用の制御回路であって、
- 前記制御回路は、
- 第1送風ファンを制御し、室内機の構造体に形成されて設置時に水平方向に延びる第1吹出口から、熱交換器で生成される冷気または暖気の気流を第1風速で吹き出させる第1送風ファン制御部と、
- 第2送風ファンを制御し、前記第1吹出口の少なくとも一側で前記構造体に固定される壁体に移動自在に取り付けられる補助筐体に形成される第2吹出口から、前記第1風速よりも大きい第2風速で室内空気の気流を吹き出させる第2送風ファン制御部と

を備えることを特徴とする空気調和機用の制御回路。

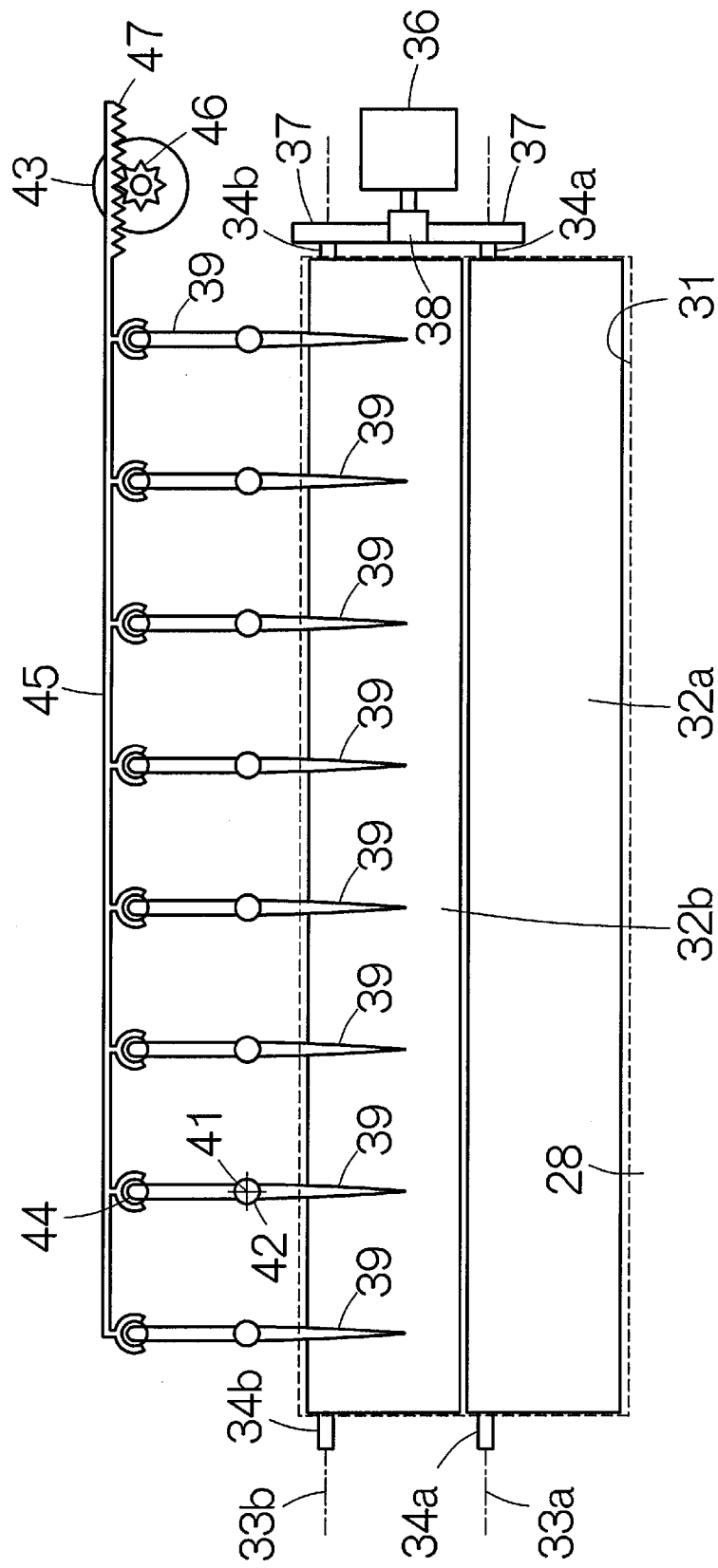
[図1]



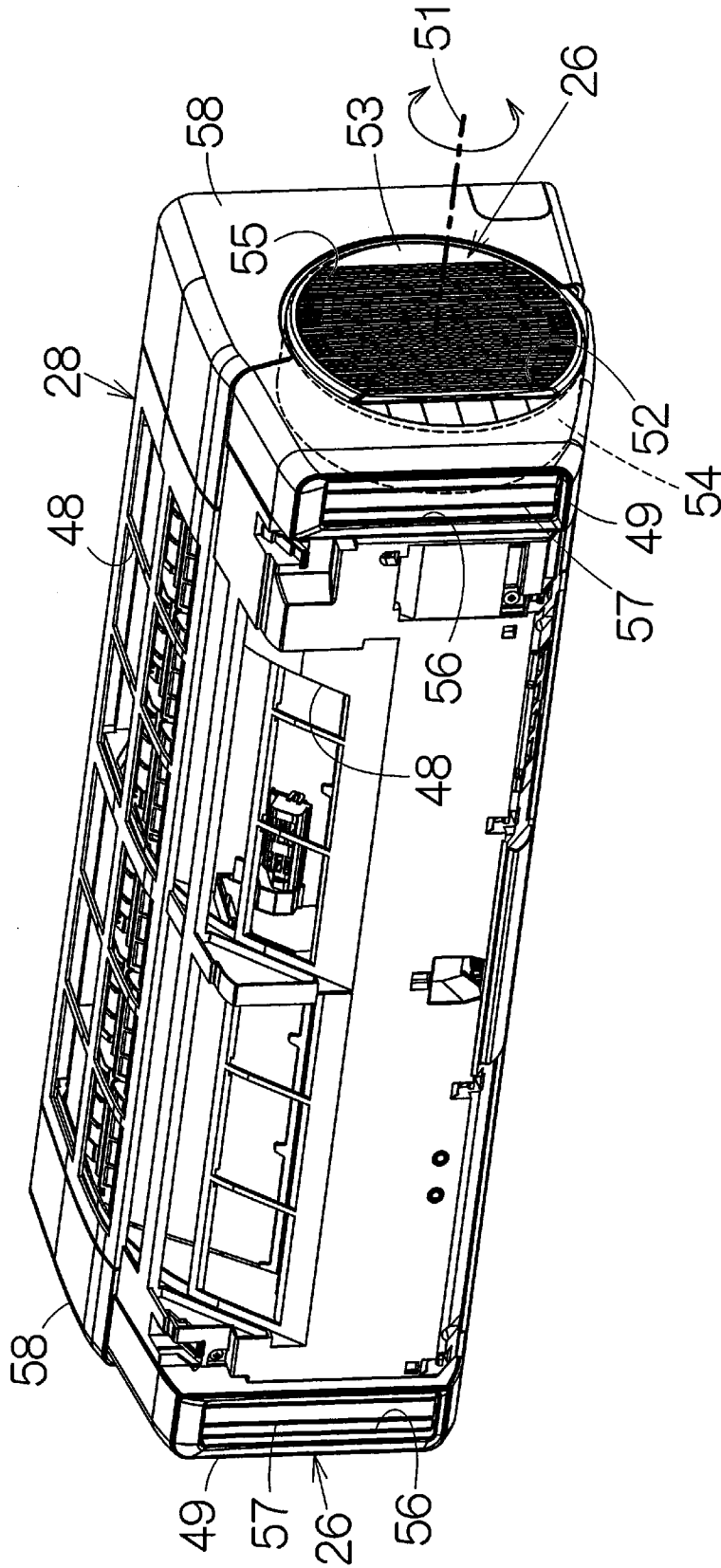
[図2]



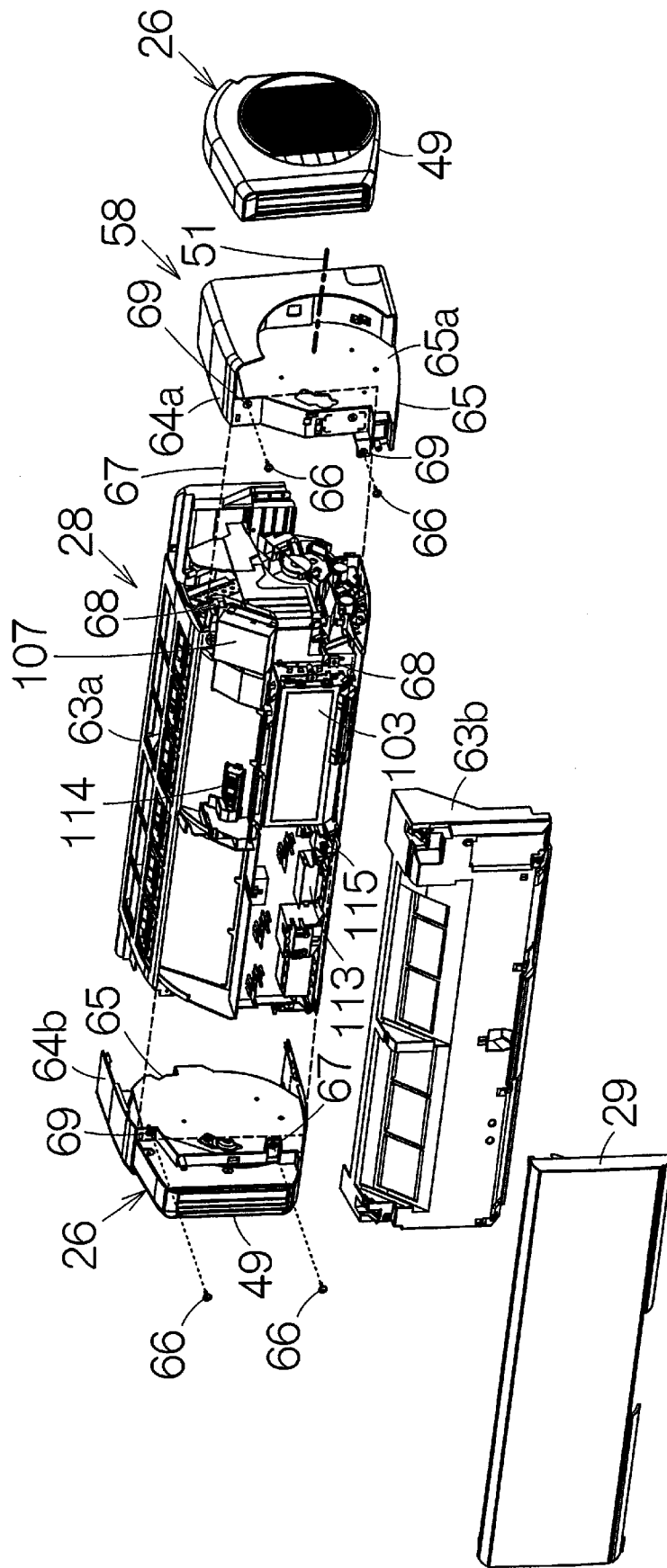
[図3]



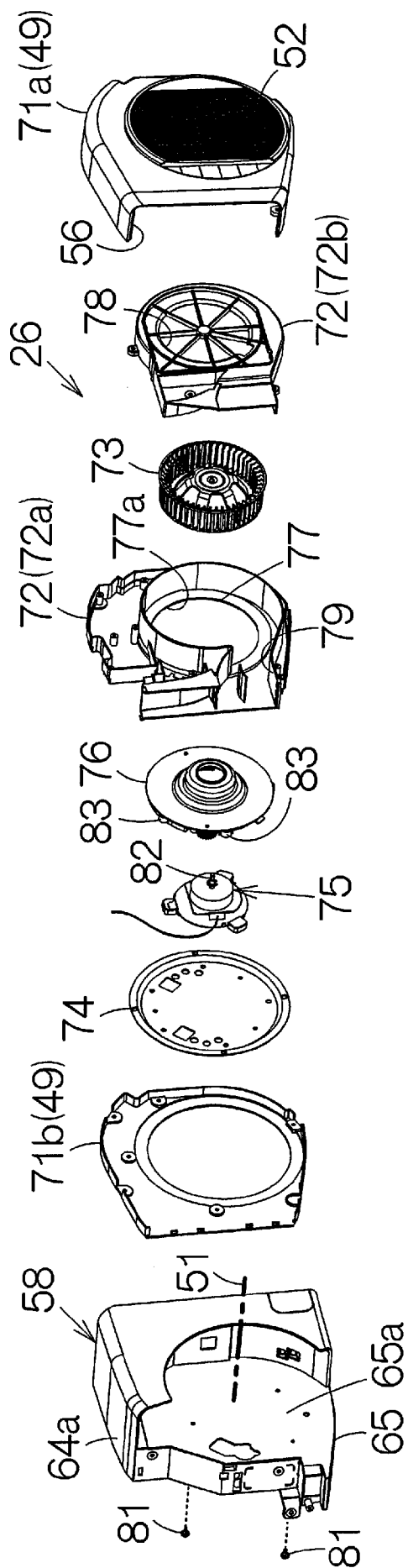
[図4]



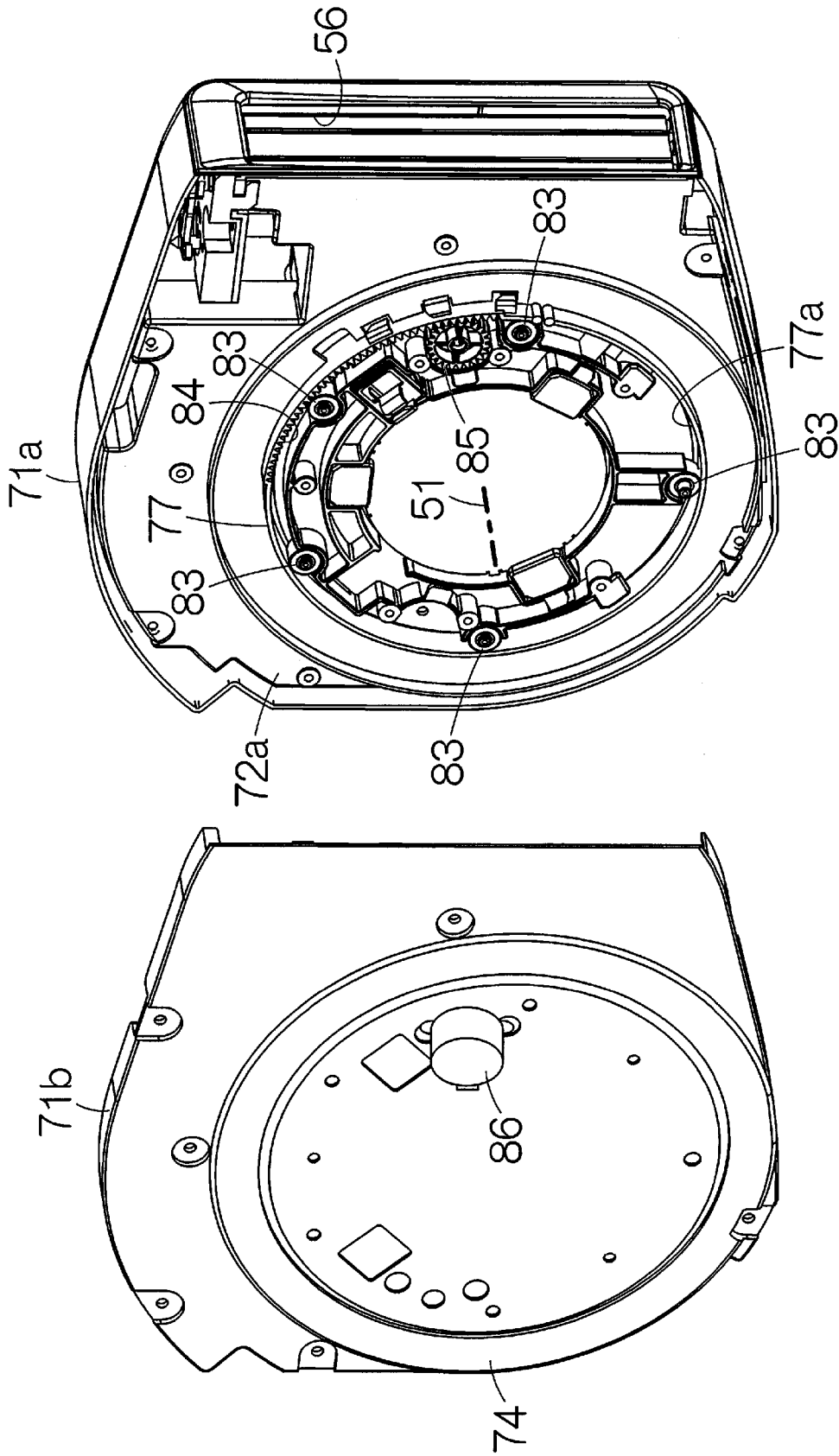
[図6]



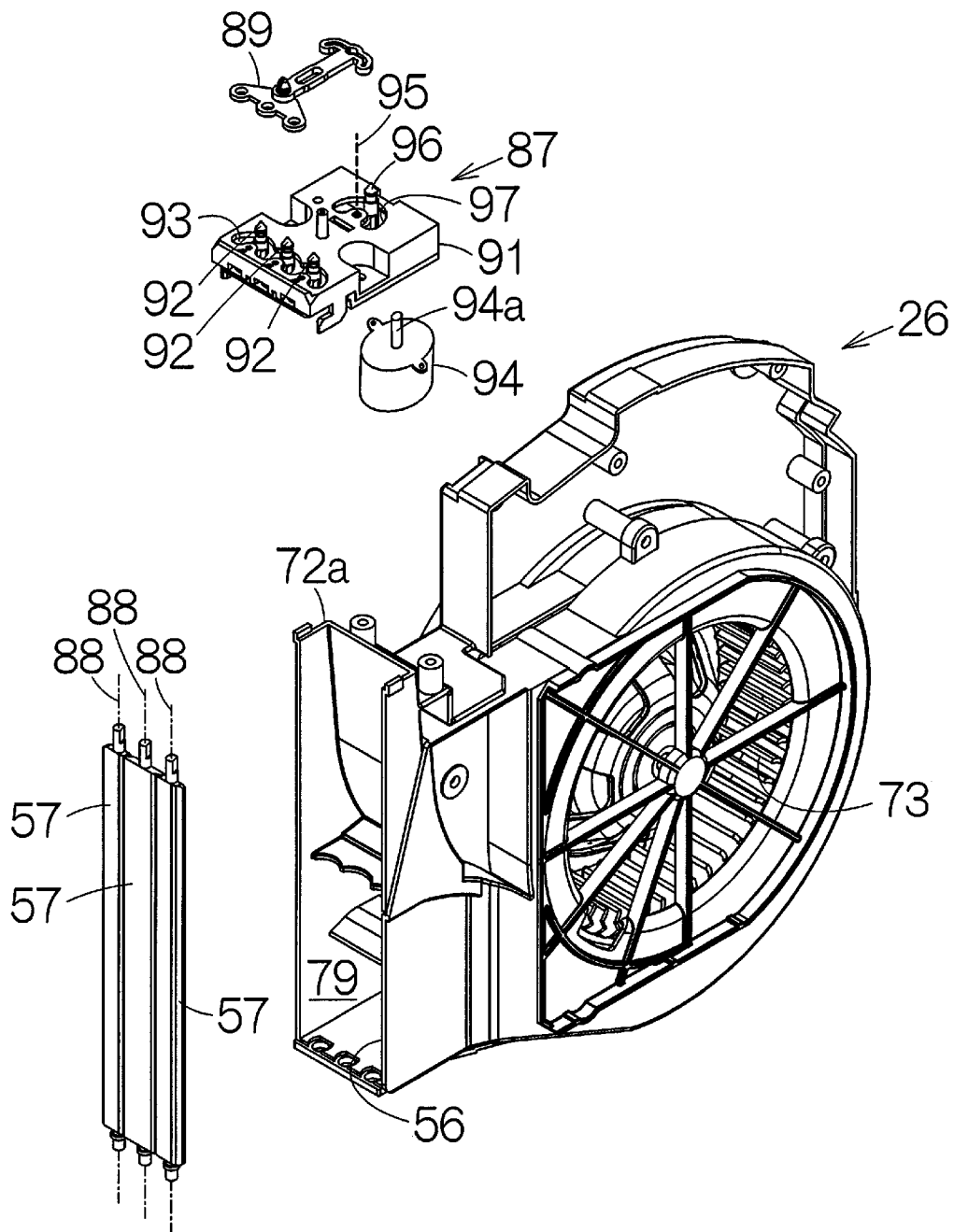
[図7]



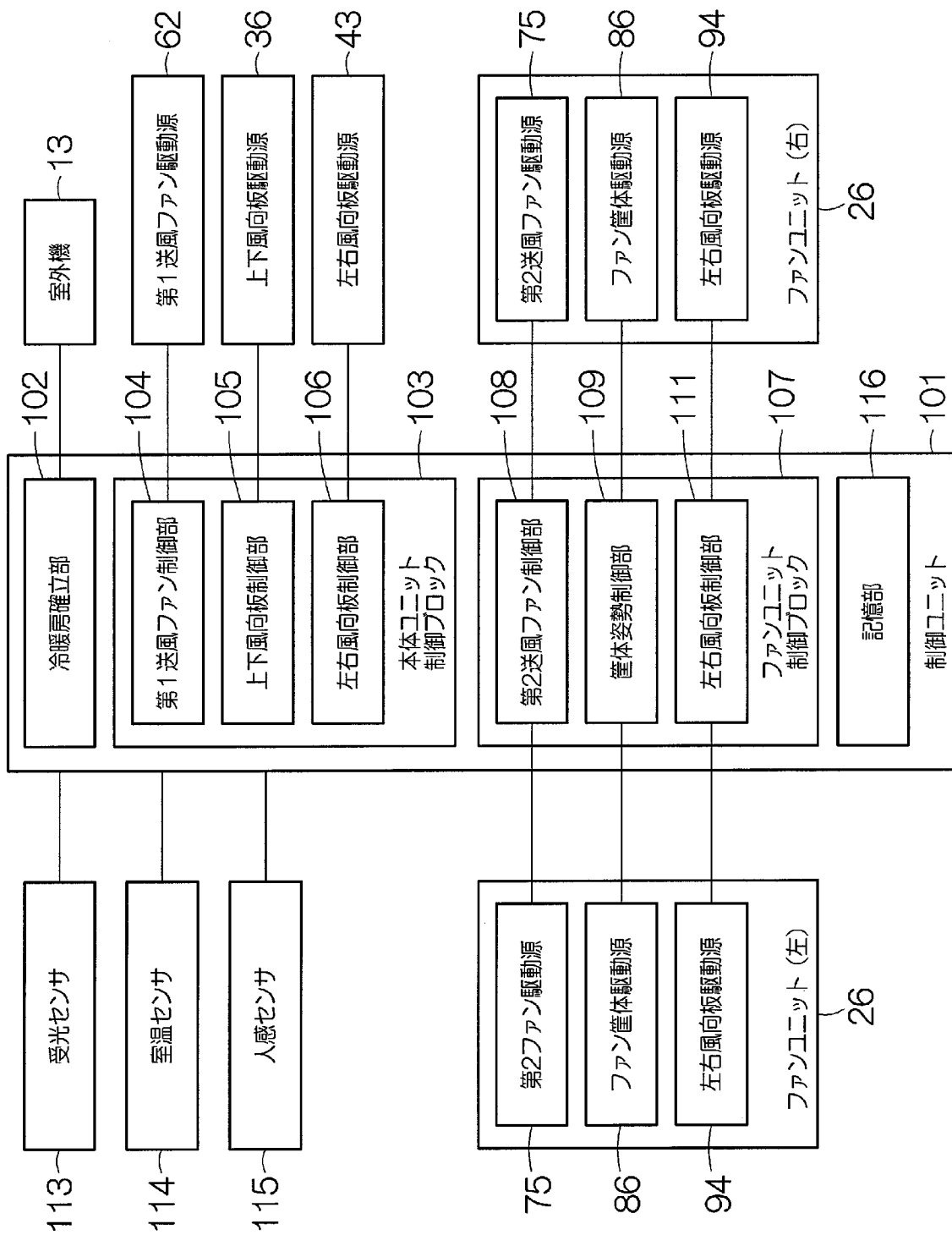
[図8]



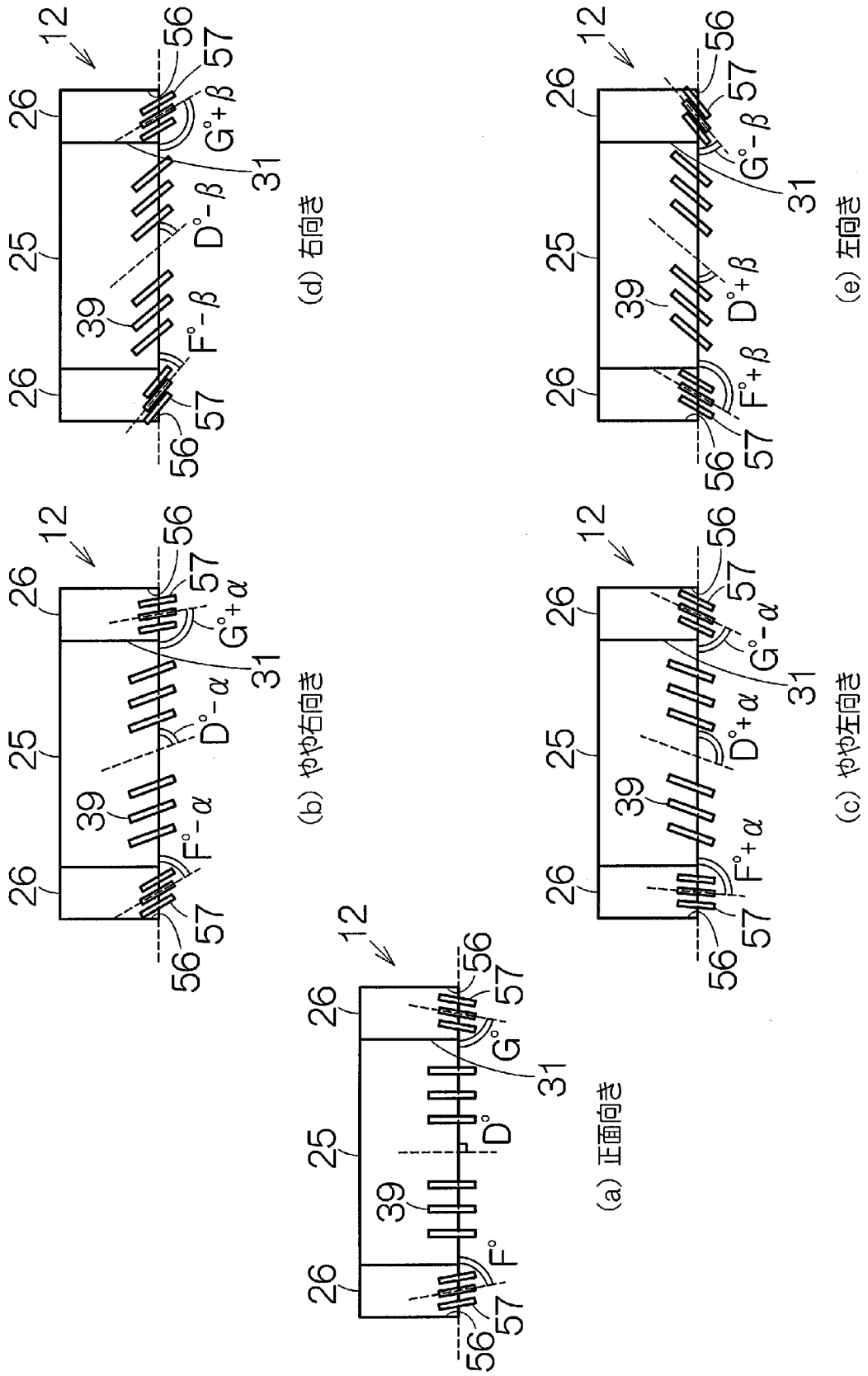
[図9]



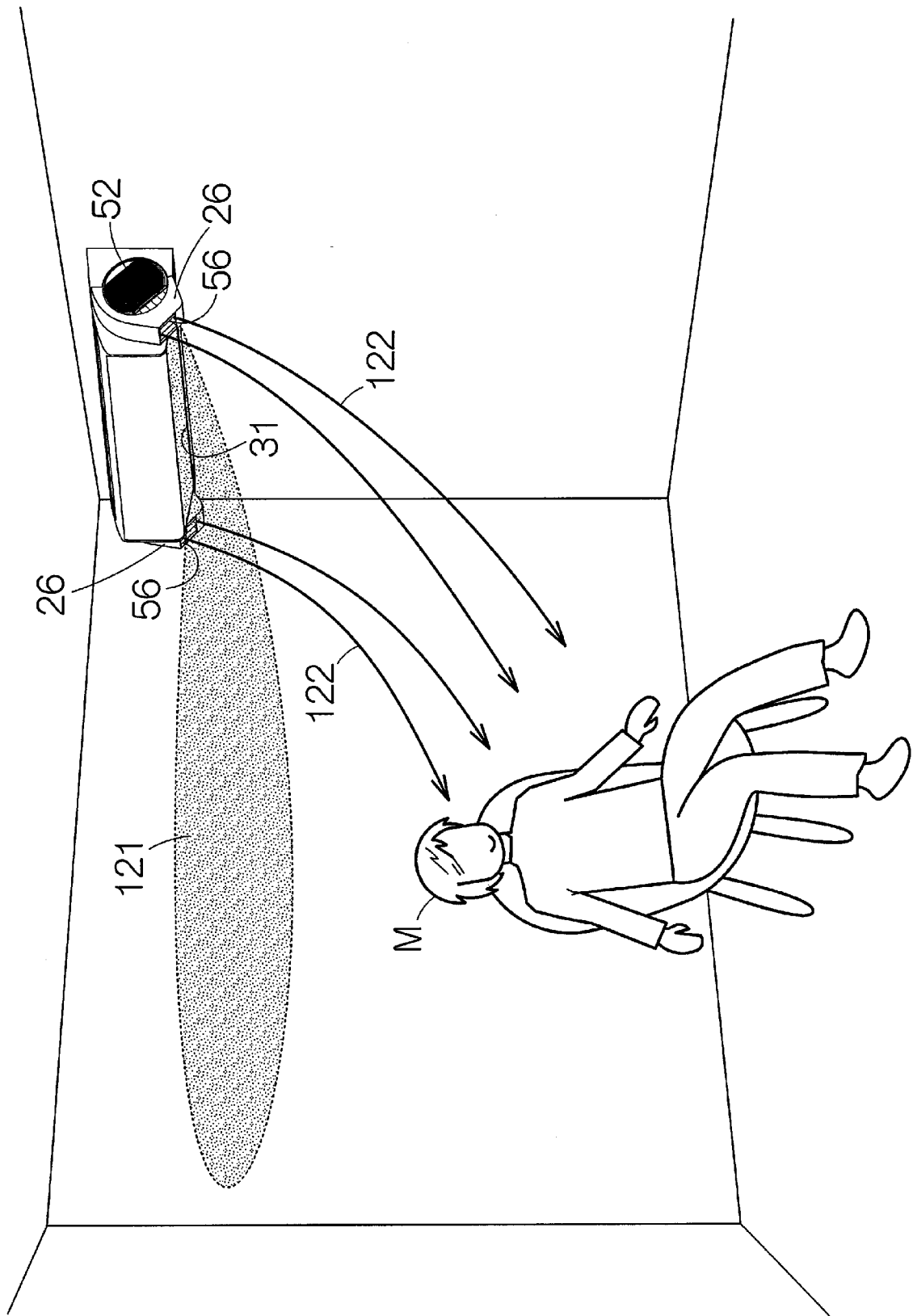
[図10]



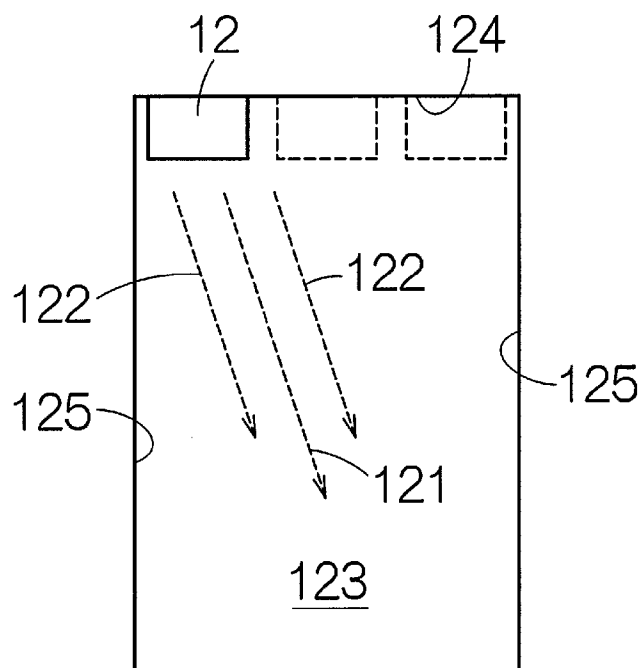
[図11]



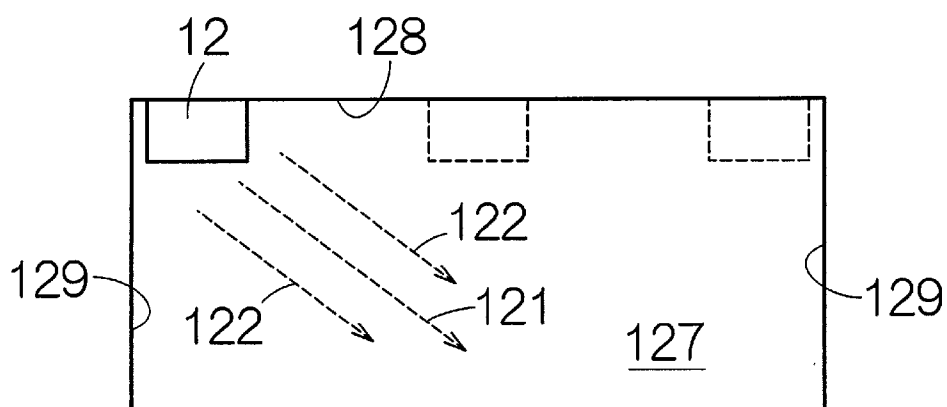
[図12]



[図13]



[図14]



INTERNATIONAL SEARCH REPORT

International application No.
PCT/JP2013/085045

A. CLASSIFICATION OF SUBJECT MATTER
F24F11/04(2006.01)i, F24F13/14(2006.01)i, F24F13/15(2006.01)i, F24F13/20(2006.01)i

According to International Patent Classification (IPC) or to both national classification and IPC

B. FIELDS SEARCHED

Minimum documentation searched (classification system followed by classification symbols)
F24F11/04, F24F13/14, F24F13/15, F24F13/20

Documentation searched other than minimum documentation to the extent that such documents are included in the fields searched

Jitsuyo Shinan Koho	1922-1996	Jitsuyo Shinan Toroku Koho	1996-2014
Kokai Jitsuyo Shinan Koho	1971-2014	Toroku Jitsuyo Shinan Koho	1994-2014

Electronic data base consulted during the international search (name of data base and, where practicable, search terms used)

C. DOCUMENTS CONSIDERED TO BE RELEVANT

Category*	Citation of document, with indication, where appropriate, of the relevant passages	Relevant to claim No.
A	JP 2004-286235 A (Sanyo Electric Co., Ltd.), 14 October 2004 (14.10.2004), paragraph [0041]; fig. 2, 4 & KR 10-0581312 B1 & CN 1536279 A & KR 10-2004-0082957 A	1-5
A	JP 2002-22198 A (Matsushita Electric Industrial Co., Ltd.), 23 January 2002 (23.01.2002), paragraphs [0019] to [0033]; fig. 1 to 6 (Family: none)	1-5
A	JP 2002-130718 A (Fujitsu General Ltd.), 09 May 2002 (09.05.2002), paragraphs [0014] to [0022]; fig. 1 to 3 (Family: none)	1-5

Further documents are listed in the continuation of Box C. See patent family annex.

* Special categories of cited documents:	"T" later document published after the international filing date or priority date and not in conflict with the application but cited to understand the principle or theory underlying the invention
"A" document defining the general state of the art which is not considered to be of particular relevance	"X" document of particular relevance; the claimed invention cannot be considered novel or cannot be considered to involve an inventive step when the document is taken alone
"E" earlier application or patent but published on or after the international filing date	"Y" document of particular relevance; the claimed invention cannot be considered to involve an inventive step when the document is combined with one or more other such documents, such combination being obvious to a person skilled in the art
"L" document which may throw doubts on priority claim(s) or which is cited to establish the publication date of another citation or other special reason (as specified)	"&" document member of the same patent family
"O" document referring to an oral disclosure, use, exhibition or other means	
"P" document published prior to the international filing date but later than the priority date claimed	

Date of the actual completion of the international search 25 February, 2014 (25.02.14)	Date of mailing of the international search report 04 March, 2014 (04.03.14)
---	---

Name and mailing address of the ISA/ Japanese Patent Office	Authorized officer
Facsimile No.	Telephone No.

INTERNATIONAL SEARCH REPORT

International application No.

PCT/JP2013/085045

C (Continuation). DOCUMENTS CONSIDERED TO BE RELEVANT

Category*	Citation of document, with indication, where appropriate, of the relevant passages	Relevant to claim No.
A	JP 6-50595 A (Toshiba Corp.), 22 February 1994 (22.02.1994), paragraphs [0021] to [0029]; fig. 1 to 5 (Family: none)	1-5
A	JP 2005-172280 A (Hitachi Home & Life Solution, Inc.), 30 June 2005 (30.06.2005), paragraphs [0024] to [0079]; fig. 1 to 14 & KR 10-2005-0056115 A & CN 1626926 A	1-5

A. 発明の属する分野の分類 (国際特許分類 (IPC)) Int.Cl. F24F11/04(2006.01)i, F24F13/14(2006.01)i, F24F13/15(2006.01)i, F24F13/20(2006.01)i		
B. 調査を行った分野 調査を行った最小限資料 (国際特許分類 (IPC)) Int.Cl. F24F11/04, F24F13/14, F24F13/15, F24F13/20		
最小限資料以外の資料で調査を行った分野に含まれるもの 日本国実用新案公報 1922-1996年 日本国公開実用新案公報 1971-2014年 日本国実用新案登録公報 1996-2014年 日本国登録実用新案公報 1994-2014年		
国際調査で使用した電子データベース (データベースの名称、調査に使用した用語)		
C. 関連すると認められる文献		
引用文献の カテゴリー*	引用文献名 及び一部の箇所が関連するときは、その関連する箇所の表示	関連する 請求項の番号
A	JP 2004-286235 A (三洋電機株式会社) 2004.10.14, 【0041】段落, 図 2, 4 & KR 10-0581312 B1 & CN 1536279 A & KR 10-2004-0082957 A	1-5
A	JP 2002-22198 A (松下電器産業株式会社) 2002.01.23, 【0019】 - 【0033】段落, 図 1-6 (ファミリーなし)	1-5
A	JP 2002-130718 A (株式会社富士通ゼネラル) 2002.05.09, 【0014】 - 【0022】段落, 図 1-3 (ファミリーなし)	1-5
<input checked="" type="checkbox"/> C 欄の続きにも文献が列挙されている。 <input type="checkbox"/> パテントファミリーに関する別紙を参照。		
* 引用文献のカテゴリー 「A」 特に関連のある文献ではなく、一般的な技術水準を示すもの 「E」 国際出願日前の出願または特許であるが、国際出願日以後に公表されたもの 「L」 優先権主張に疑義を提起する文献又は他の文献の発行日若しくは他の特別な理由を確立するために引用する文献 (理由を付す) 「O」 口頭による開示、使用、展示等に言及する文献 「P」 国際出願日前で、かつ優先権の主張の基礎となる出願日の後に公表された文献 「T」 国際出願日又は優先日後に公表された文献であって出願と矛盾するものではなく、発明の原理又は理論の理解のために引用するもの 「X」 特に関連のある文献であって、当該文献のみで発明の新規性又は進歩性がないと考えられるもの 「Y」 特に関連のある文献であって、当該文献と他の1以上の文献との、当業者にとって自明である組合せによって進歩性がないと考えられるもの 「&」 同一パテントファミリー文献		
国際調査を完了した日	25.02.2014	国際調査報告の発送日
		04.03.2014
国際調査機関の名称及びあて先 日本国特許庁 (ISA/J P) 郵便番号100-8915 東京都千代田区霞が関三丁目4番3号	特許庁審査官 (権限のある職員) 佐藤 正浩	3M 9333
	電話番号 03-3581-1101 内線 3377	

C (続き) . 関連すると認められる文献		
引用文献の カテゴリー*	引用文献名 及び一部の箇所が関連するときは、その関連する箇所の表示	関連する 請求項の番号
A	JP 6-50595 A (株式会社東芝) 1994. 02. 22, 【0021】 - 【0029】 段落, 図 1-5 (ファミリーなし)	1-5
A	JP 2005-172280 A (日立ホーム・アンド・ライフ・ソリューション 株式会社) 2005. 06. 30, 【0024】 - 【0079】 段落, 図 1-14 & KR 10-2005-0056115 A & CN 1626926 A	1-5