

(12) **Österreichische Patentanmeldung**

(21) Anmeldenummer: **A 545/2005**
(22) Anmeldetag: **31.03.2005**
(43) Veröffentlicht am: **15.08.2007**

(51) Int. Cl.⁸: **H01J 35/08** (2006.01),
H01J35/10 (2006.01)

(30) Priorität:

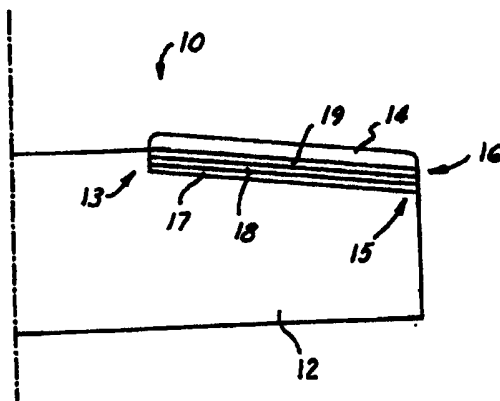
08.04.2004 US 709042 beansprucht.

(73) Patentanmelder:

GENERAL ELECTRIC COMPANY
12345 SCHENECTADY (US)

(54) **RÖNTGENANODE UND VERFAHREN ZUR HERSTELLUNG DERSELBEN**

(57) Es wird eine Röntgenanode (10) für den Einsatz in einer Röntgenröhre geschaffen. Die Röntgenanode umfasst ein Substratmaterial (12), ein Targetmaterial (14) und eine oder mehrere Materialschichten (16) mit einem Wärmedehnungs-Stufenkoeffizienten. Das Targetmaterial ist mit einer oder mehreren Materialschichten mit den Wärmedehnungs-Stufenkoeffizienten verbunden. Die Materialschicht (16) mit dem Wärmedehnungs-Stufenkoeffizienten ist mit dem Substratmaterial (12) verbunden. Ein Verfahren zur Herstellung einer Röntgenanode wird ebenfalls geschaffen.





Klassifikation des Anmeldegegenstands gemäß IPC ⁸ : H01J 35/08 (2006.01); H01J 35/10 (2006.01)
Klassifikation des Anmeldegegenstands gemäß ECLA: H01J35/08; H01J35/10D
Recherchierter Prüfstoﬀ (Klassifikation):
Konsultierte Online-Datenbank: EPODOC, WPI, TXT
Dieser Recherchenbericht wurde zu den am 31. März 2005 eingereichten Ansprüchen 1-10 erstellt.

Kategorie ⁷⁾	Bezeichnung der Veröffentlichung: Ländercode, Veröffentlichungsnummer, Dokumentart (Anmelder), Veröffentlichungsdatum, Textstelle oder Figur soweit erforderlich	Betreffend Anspruch
X	EP 0578109 A1 (TOKYO TUNGSTEN) 12. Jänner 1994 (12.01.1994) <i>Zusammenfassung; Beispiele; Figur 3 und zugehörige Beschreibung</i>	1-5
Y	--	7,9
Y	US 6256376 B1 (BENZ) 3. Juli 2001 (03.07.2001) <i>Figur 3 und zugehörige Beschreibung</i>	7,9
	--	
X	EP 0062380 A1 (PHILIPS) 13. Oktober 1982 (13.10.1982) <i>Zusammenfassung; Seite 1, Zeile 19 - Seite 2, Zeile 11; Ansprüche; Figuren</i>	1-5
	--	
X	US 5875228 A (TRUSZKOWSKA) 23. Februar 1999 (23.02.1999) <i>Zusammenfassung; Figur 2 und zugehörige Beschreibung; Ansprüche</i>	1-5
	--	
A	DE10147473 A1 (SIEMENS) 10. April 2003 (10.04.2003) <i>gesamtes Dokument</i>	1-10

Datum der Beendigung der Recherche: 16. Mai 2007	<input type="checkbox"/> Fortsetzung siehe Folgeblatt	Prüfer(in): Dr. HARASEK
---	---	----------------------------

⁷⁾ Kategorien der angeführten Dokumente:	
X Veröffentlichung von besonderer Bedeutung: der Anmeldegegenstand kann allein aufgrund dieser Druckschrift nicht als neu bzw. auf erfinderischer Tätigkeit beruhend betrachtet werden.	A Veröffentlichung, die den allgemeinen Stand der Technik definiert.
Y Veröffentlichung von Bedeutung: der Anmeldegegenstand kann nicht als auf erfinderischer Tätigkeit beruhend betrachtet werden, wenn die Veröffentlichung mit einer oder mehreren weiteren Veröffentlichungen dieser Kategorie in Verbindung gebracht wird und diese Verbindung für einen Fachmann naheliegend ist.	P Dokument, das von Bedeutung ist (Kategorien X oder Y), jedoch nach dem Prioritätstag der Anmeldung veröffentlicht wurde.
	E Dokument, das von besonderer Bedeutung ist (Kategorie X), aus dem ein älteres Recht hervorgehen könnte (früheres Anmeldedatum, jedoch nachveröffentlicht, Schutz ist in Österreich möglich, würde Neuheit in Frage stellen).
	& Veröffentlichung, die Mitglied der selben Patentfamilie ist.