

①9



OFICINA ESPAÑOLA DE  
PATENTES Y MARCAS

ESPAÑA



①1 Número de publicación: **1 067 010**

②1 Número de solicitud: U 200701993

⑤1 Int. Cl.:  
**E06B 9/24** (2006.01)

⑫

SOLICITUD DE MODELO DE UTILIDAD

U

②2 Fecha de presentación: **02.10.2007**

④3 Fecha de publicación de la solicitud: **16.04.2008**

⑦1 Solicitante/s:  
**VIUDA DE RAFAEL ESTEVAN GIMÉNEZ, S.L.**  
**San Andrés, 2**  
**03630 Sax, Alicante, ES**

⑦2 Inventor/es: **Tomás Mora, Gaspar**

⑦4 Agente: **Arpe Fernández, Manuel**

⑤4 Título: **Disposición de persiana enrollable de lamas con paneles de persiana orientables.**

ES 1 067 010 U

**DESCRIPCIÓN**

Disposición de persiana enrollable de lamas con paneles de persiana orientables.

5 **Ámbito y técnica anterior**

La presente invención se encuentra referida a una persiana enrollable de lamas que tiene al menos un panel de persiana fijo y al menos un panel de persiana orientable o giratorio a lo largo de su eje longitudinal, de manera que a través del panel o paneles orientables puede graduarse el paso de la luz y el aire cuando la persiana está total o parcialmente echada.

A través de los documentos ES U0273211 y ES U0286828, se conocen persianas de este tipo. Los documentos ES U0273213, ES U0273214, ES U0273395, ES U0296174 y ES 2241458 divulgan otras características de la técnica de base.

Básicamente estos documentos describen total o parcialmente disposiciones de persiana de lamas que comprenden:

- una pareja de carriles laterales de guía;

20 - un panel de persiana fijo horizontalmente formando por una pluralidad de lamas fijas paralelas entre sí, cuyos extremos longitudinales discurren guiados en los carriles laterales de guía y que están unidas articuladamente por extremidades de lama superior e inferior;

25 - un panel de persiana orientable horizontalmente, dispuesto paralelamente al citado panel de persiana fijo formado por:

- una lama conductora con un extremo superior y un extremo inferior dispuesta giratoria alrededor de su eje longitudinal; y
- al menos una lama conducida con un extremo superior y un extremo inferior acoplada de manera giratoria con la lama conductora por medio de bielias de arrastre;

35 - una lama de transición adaptada para acoplarse articuladamente por su extremo superior a la extremidad inferior de una lama fija del panel de persiana fijo y también adaptada para yacer con su extremo inferior apoyado libremente contra el extremo superior de la lama conductora; y

40 - teniendo la lama conductora tetones de guía que se extienden longitudinalmente desde sus extremos laterales para enfrentarse operativamente a un respectivo dispositivo deflector a través de un respectivo canal de guiado de deflexión y cuyos dispositivos deflectores están adosados a los citados carriles laterales de guía.

45 Estos sistemas conocidos tiene como inconveniente que el sistema de arrastre vertical de las lamas fijas y orientables es voluminoso, de manera que resulta incompatible o muy difícilmente adaptable a los actuales módulos compactos que incorporan la ventana o puerta, la persiana y el cajón de persiana y que son conocidos por los técnicos en construcción como sistemas Monoblock.

**Objeto de la invención**

50 Partiendo del estado de la técnica anteriormente descrito, la invención se plantea como objetivo el desarrollo de una disposición de persiana del tipo indicado en un principio que sea compatible y fácilmente adaptable a los citados conjuntos compactos de ventana, persiana y cajón actuales.

55 La invención parte de la idea que para alcanzar este objetivo, las lamas giratorias deben estar configuradas al menos en la porción que discurre por las guías laterales de manera similar a una lama convencional, de modo que pueden emplearse sistemas de tracción convencionales, y por tanto compatibles con el llamado sistema Monoblock.

Esta tarea se alcanza a través de las características de una disposición de persiana que según la reivindicación 1, comprende:

60 Disposición de persiana enrollable de lamas con paneles de persiana orientables comprendiendo dicha disposición de persiana:

- una pareja de carriles laterales de guía;
- al menos un panel de persiana fijo horizontalmente formando por una pluralidad de lamas fijas paralelas entre sí, cuyos extremos longitudinales discurren guiados en los carriles laterales de guía y que están unidas articuladamente por extremidades de lama superior e inferior;

## ES 1 067 010 U

- al menos un panel de persiana orientable horizontalmente, dispuesto paralelamente al citado panel de persiana fijo formado por:

- una lama conductora con un extremo superior y un extremo inferior dispuesta giratoria alrededor de un eje longitudinal;
- una primera lama conducida con un extremo superior y un extremo inferior giratoria alrededor de un eje (54) y acoplada a la lama conductora por medio de bielas de arrastre; y
- al menos una segunda lama conducida giratoria alrededor de un eje y acoplada a la primera lama conducida también mediante bielas de arrastre;

- al menos una primera lama de transición adaptada para acoplarse articuladamente por su extremo superior a la extremidad inferior de una lama fija del panel de persiana fijo y también adaptada para yacer, en parte, con su extremo inferior apoyado libremente contra el extremo superior de la lama conductora; y

- teniendo la lama conductora tetones de guía que se extienden longitudinalmente desde sus extremos longitudinales para enfrentarse operativamente a un respectivo dispositivo deflector a través de un respectivo canal de guiado de deflexión y cuyos dispositivos deflectores están adosados a los citados carriles laterales de guía;

*que se caracteriza conforme a la invención porque*

- está prevista una segunda lama de transición adaptada para yacer, en parte, con su extremo superior apoyado libremente contra el extremo inferior de una lama conducida y también adaptada para acoplarse articuladamente por su extremo inferior al extremo superior de una lama fija;

- la lama conductora y las lamas conducidas comprenden:

- porciones de extremidad respectivas que discurren a través de los respectivos carriles laterales de guía sin posibilidad de giro alrededor de su eje longitudinal; y
- porciones intermedias respectivas que están acopladas con posibilidad de giro alrededor de sus ejes sobre las respectivas porciones de extremidad;
- la primera y la segunda lama de transición tienen respectivas porciones de extremidad que discurren a través de los respectivos carriles laterales de guía y porciones intermedias respectivas adaptadas para yacer apoyadas libremente sobre las porciones intermedias de la lama conductora y de una lama conducida y también adaptadas para acoplarse articuladamente a la respectiva lama fija; y
- estando configuradas las citadas porciones de extremidad de la lama conductora, de las lamas conducidas y de las lamas de transición con la misma sección transversal que las lamas fijas para acoplamiento articulado mutuo.

Conforme a una característica adicional de la invención, resulta una disposición de persiana especialmente ventajosa cuando están previstos dos o más paneles fijos y dos o más paneles orientables.

### **Breve descripción de los dibujos**

Otras características y ventajas de la invención resultarán más claramente de la descripción que sigue realizada con la ayuda de los dibujos anexos, referidos a un ejemplo de ejecución no limitativo y en los que:

La figura 1 es una vista esquemática en perspectiva parcialmente seccionada de una disposición de persiana según la invención en posición echada y con el panel de persiana orientable cerrado.

La figura 2 muestra una vista similar a la figura 1 pero con el panel de persiana orientable en posición abierta.

La figura 3 muestra un detalle en perspectiva del panel de persiana orientable en estado cerrado.

La figura 4 es una vista análoga a la figura 3, pero mostrando el panel de persiana orientable en posición abierta.

La figura 5 es una vista en planta superior del panel de persiana orientable que muestra un detalle de una lama conducida acoplada al carril lateral de guía de la disposición de la figura 1.

La figura 6 muestra de manera esquemática simplificada parcialmente seccionada a través de uno de los carriles de guía de la figura 1.

Las figuras 7A a 7D muestran vistas en perspectiva de los diferentes tipos de lamas que forman el panel de persiana graduable, incluidas las lamas de transición y de una lama fija.

La figura 8 muestra detalles en perspectiva de piezas de montaje utilizadas en la constitución de la persiana.

**Descripción detallada de un ejemplo de ejecución**

Como puede verse a través de las figuras, la disposición de persiana enrollable conforme a la invención, designada en general con la referencia numérica 1, consta de una pareja de carriles de guía 2 instalados en los laterales de un marco de puerta o ventana, no representado, o empotrados en las paredes verticales del hueco, dos paneles de persiana fijos PF y un panel de persiana orientable PO.

Los paneles de persiana fijos PF están formados por una pluralidad de lamas fijas 3 paralelas entre sí, cuyos extremos longitudinales 30 discurren guiados en los carriles laterales de guía 2 y que están unidas articuladamente por extremidades de lama superior e inferior 31, 32.

Debe indicarse que por motivos de simplicidad de representación, en las figuras los paneles de persiana fijos se representan con una sola lama, pero en la práctica podrán estar formados por varias de ellas, dispuestas de la manera descrita.

El panel de persiana orientable horizontalmente PO está dispuesto paralelamente al citado panel de persiana fijo PF y consta de una lama conductora 4, una primera lama conducida 5, y al menos una segunda lama conducida 5.

Adicionalmente están previstas lamas de transición 7 y 8 para acoplamiento con las lamas de los respectivos panel fijo PF y panel orientable PO como se explicará en detalle más adelante.

Así, una primera lama de transición 7, se dispone entre un panel fijo PF y un panel orientable para acoplamiento respectivo entre la lama inferior de panel fijo superior y la lama conductora 4 del siguiente panel orientable PO.

A su vez, las segundas lamas de transición 8 se sitúan entre los paneles PO y PF para acoplamiento respectivo entre la lama conducida 5 inferior de un panel orientable y la lama superior 3 del siguiente panel fijo, como se explicará en detalle más adelante.

La lama conductora 4 está dispuesta giratoria u orientable alrededor de un eje longitudinal 42 y está acoplada a una primera lama conducida 5 giratoria alrededor de un eje 54 por medio de una biela de arrastre 6 y estando las restantes lamas conducidas 5 dispuestas giratorias también sobre ejes 54 unidas entre sí mediante respectivas bielas de arrastre 6 montadas sobre tetones 10 dispuestos en ellas.

Como puede verse de manera especialmente clara a través de las figuras 6 y 7A a 7D, la primera lama de transición 7 está adaptada para acoplarse articuladamente por su extremo superior 70 a la extremidad inferior 32 de una lama fija 3 del panel de persiana fijo y también adaptada para yacer con su extremo inferior 71, en parte apoyado libremente contra el extremo superior 40 de la lama conductora 4; a su vez, la segunda lama de transición 8, está adaptada para apoyar, en parte, libremente con su extremo superior 80 con la extremidad inferior 51 de una lama conducida 5 que yace por encima y adaptada también para acoplarse articuladamente mediante su extremo inferior 81 al extremo superior 31 de una lama fija 3 que yace por debajo.

Como también puede verse por las figuras 1 y 2, adosados a los carriles laterales de guía 2, están previstos sendos dispositivos deflectores 9, conocidos en sí, que tienen un canal de guiado de deflexión 90 previsto para guiar tetones de guía 43-43 que se extienden longitudinalmente desde los extremos longitudinales de la lama conductora 4.

Haciendo de nuevo especial referencia a las figuras 1 a 4 puede observarse que la lama conductora 4 tiene porciones de extremidad 44-44 fijas que discurren a través de las respectivas guías laterales 2 sin posibilidad de giro alrededor de un eje longitudinal 42 y una porción intermedia 45 que está acoplada con posibilidad de giro alrededor de su eje longitudinal sobre sus porciones de extremidad fijas 44. De manera análoga, las lamas conducidas 5, tienen respectivas porciones de extremidad 52-52 fijas que discurren a través de las respectivas guías laterales 2 sin posibilidad de giro alrededor de su eje longitudinal y una porción intermedia 53 que está acoplada con posibilidad de giro alrededor de su eje 54 sobre sus porciones de extremidad fijas 52.

Puede verse adicionalmente que la lama de transición 7 tiene porciones de extremidad 72-72 para discurrir a través de guías laterales 2 y una porción intermedia 73 que tiene la misma extensión longitudinal que la porción intermedia 45 de la lama conductora que yace inmediatamente por debajo y apoyando sobre ella libremente. Del mismo modo la lama de transición 8 tiene porciones de extremidad 82-82 para discurrir a través de guías laterales 2 y una porción intermedia 83 que tiene la misma extensión longitudinal que la porción intermedia 53 de la lama conducida 5 que yace inmediatamente por encima y apoyando sobre ella libremente.

Las respectivas porciones de extremidad 44-44 y 52-52 de la lama conductora 4 y de las lamas conducidas 5, así como las 72-72 y 82-82 respectivamente de las lamas de transición 7 y 8 están configuradas con la misma sección transversal que las lamas fijas 3 como puede verse en detalle a través de las figuras 6 y 7, de manera que pueden acoplarse articuladamente entre sí.

Las porciones de extremidad 44-44 de la lama conductora 4, 52-52 de las lamas conducidas 5, 72-72 de la lama de transición 7 y 82-82 de la lama de transición 8, están unidas con sus respectivas porciones intermedias, 45, 53, 73 y 83 por medio de espárragos 11.

## ES 1 067 010 U

Adicionalmente están previstos casquillos 12, que rodean a la parte lateral más interior de los espárragos 11, para mantener la separación entre las porciones de extremidad y las porciones intermedias de las lamas conductora 4, conducidas 5 y de transición 7 y 8, evitando el desplazamiento y consecuente contacto entre dichas porciones.

5 Como puede observarse adicionalmente, la primera biela de arrastre 6 que une la lama conductora 4 y la primera de las lamas conducidas 5 está montada giratoria por una parte con el tetón de guía 43 de la lama conductora y por otra al espárrago 10 roscado a un orificio no mostrado de la lama conducida 5. Las restantes lamas conducidas 5, están acopladas entre sí también mediante respectivas bielas de arrastre 6 y respectivos espárragos roscados 10.

10 Como también puede verse en las figuras, para evitar el paso de luz y aire al interior de la vivienda, tapando los huecos existentes entre los paneles de persiana y la pared posterior de las guías están dispuestas una juntas 13 acopladas al respectivo carril de guía lateral.

15 Como será apreciado por las personas versadas en la técnica, una disposición de persiana conforme se ha descrito anteriormente, puede adaptarse de manera sencilla y sin apenas modificaciones a un sistema compacto de ventana y cajón de persiana gracias a la configuración en la zona de los carriles de guía.

20 Suficientemente que ha sido descrito el objeto de la invención, solamente resta señalar que las realizaciones derivadas de cambios de forma, dimensiones y similares, así como las resultantes de una aplicación de lo anteriormente revelado, deberán considerarse incluidas en su ámbito, de manera que la invención tan solo estará limitada por el alcance de las siguientes reivindicaciones.

25

30

35

40

45

50

55

60

65

REIVINDICACIONES

5 1. Disposición de persiana enrollable de lamas con paneles de persiana orientables comprendiendo dicha disposición de persiana (1):

- una pareja de carriles laterales de guía (2);

10 - al menos un panel de persiana fijo horizontalmente (PF) formando por una pluralidad de lamas fijas (3) paralelas entre sí, cuyos extremos longitudinales (30) discurren guiados en los carriles laterales de guía y que están unidas articuladamente por extremidades de lama superior e inferior (31, 32);

- al menos un panel de persiana orientable horizontalmente (PO), dispuesto paralelamente al citado panel de persiana fijo formado por:

15 • una lama conductora (4) con un extremo superior (40) y un extremo inferior (41) dispuesta giratoria alrededor de un eje longitudinal (42);

20 • una primera lama conducida (5) con un extremo superior (50) y un extremo inferior (51) giratoria alrededor de un eje (54) y acoplada a la lama conductora por medio de bielas de arrastre (6); y

• al menos una segunda lama conducida (5) giratoria alrededor de un eje (54) y acoplada a la primera lama conducida también mediante bielas de arrastre (6);

25 - al menos una primera lama de transición (7) adaptada para acoplarse articuladamente por su extremo superior (70) a la extremidad inferior de una lama fija del panel de persiana fijo y también adaptada para yacer, en parte, con su extremo inferior (71) apoyado libremente contra el extremo superior de la lama conductora; y

30 - teniendo la lama conductora tetones de guía (43-43) que se extienden longitudinalmente desde sus extremos longitudinales para enfrentarse operativamente a un respectivo dispositivo deflector (9) a través de un respectivo canal de guiado de deflexión (90) y cuyos dispositivos deflectores están adosados a los citados carriles laterales de guía;

**caracterizada** porque

35 - está prevista una segunda lama de transición (8) adaptada para yacer, en parte, con su extremo superior (80) apoyado libremente contra el extremo inferior de una lama conducida y también adaptada para acoplarse articuladamente por su extremo inferior (81) al extremo superior de una lama fija;

- la lama conductora y las lamas conducidas comprenden:

40 - porciones de extremidad respectivas (44-44, 52-52) que discurren a través de los respectivos carriles laterales de guía sin posibilidad de giro alrededor de su eje longitudinal; y

45 - porciones intermedias respectivas (45, 53) que están acopladas con posibilidad de giro alrededor de sus ejes sobre las respectivas porciones de extremidad;

- la primera y la segunda lama de transición tienen respectivas porciones de extremidad (72-72, 82-82) que discurren a través de los respectivos carriles laterales de guía y porciones intermedias respectivas (73, 83) adaptadas para yacer apoyadas libremente sobre las porciones intermedias de la lama conductora y de una lama conducida y también adaptadas para acoplarse articuladamente a la respectiva lama fija; y

50 - estando configuradas las citadas porciones de extremidad de la lama conductora, de las lamas conducidas y de las lamas de transición con la misma sección transversal que las lamas fijas para acoplamiento articulado mutuo.

55 2. Disposición de persiana enrollable de lamas con paneles de persiana orientables de acuerdo con la reivindicación 1, **caracterizada** porque están previstos dos o más paneles fijos (PF) y dos o más paneles orientables (PO).

60

65



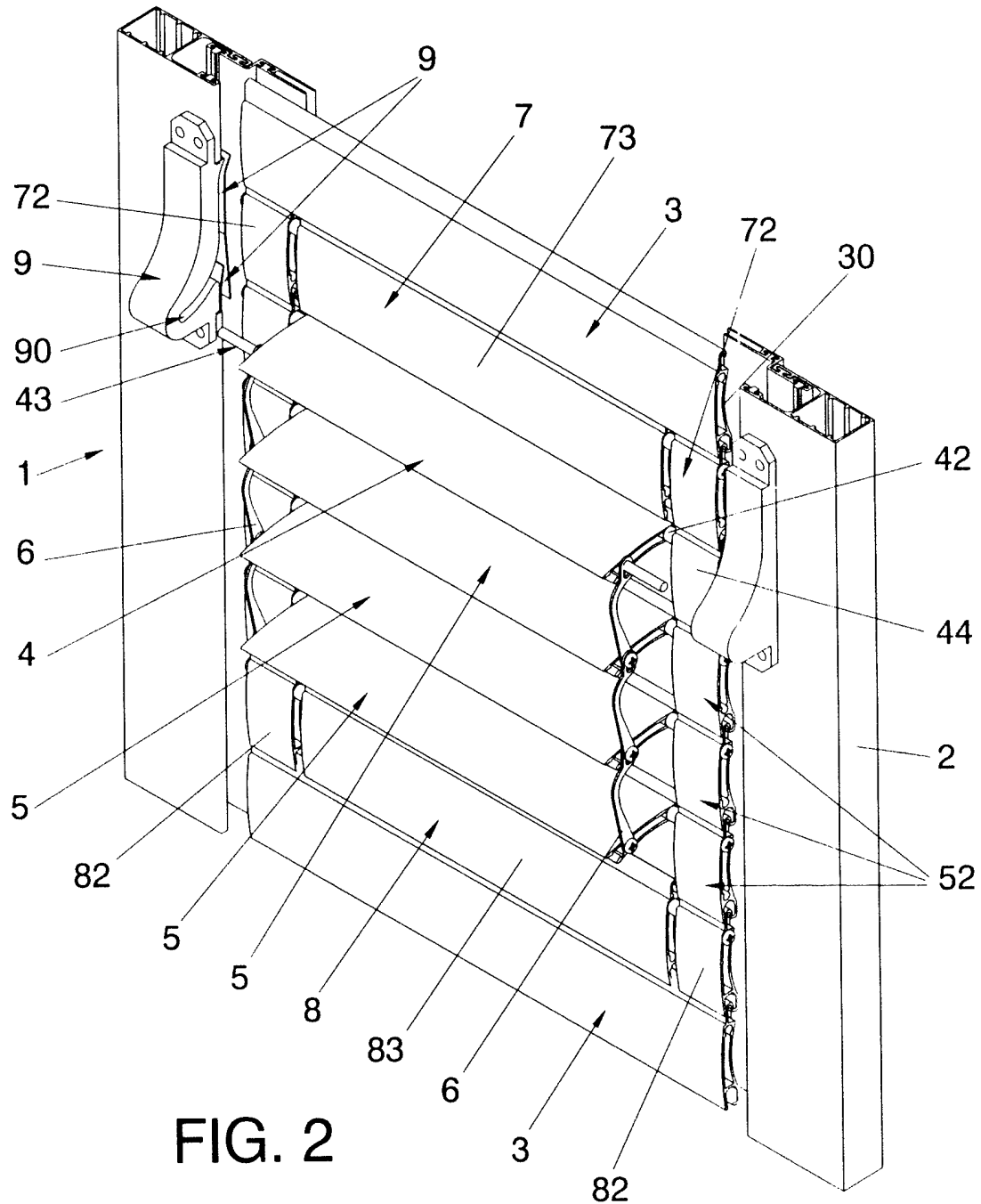


FIG. 2

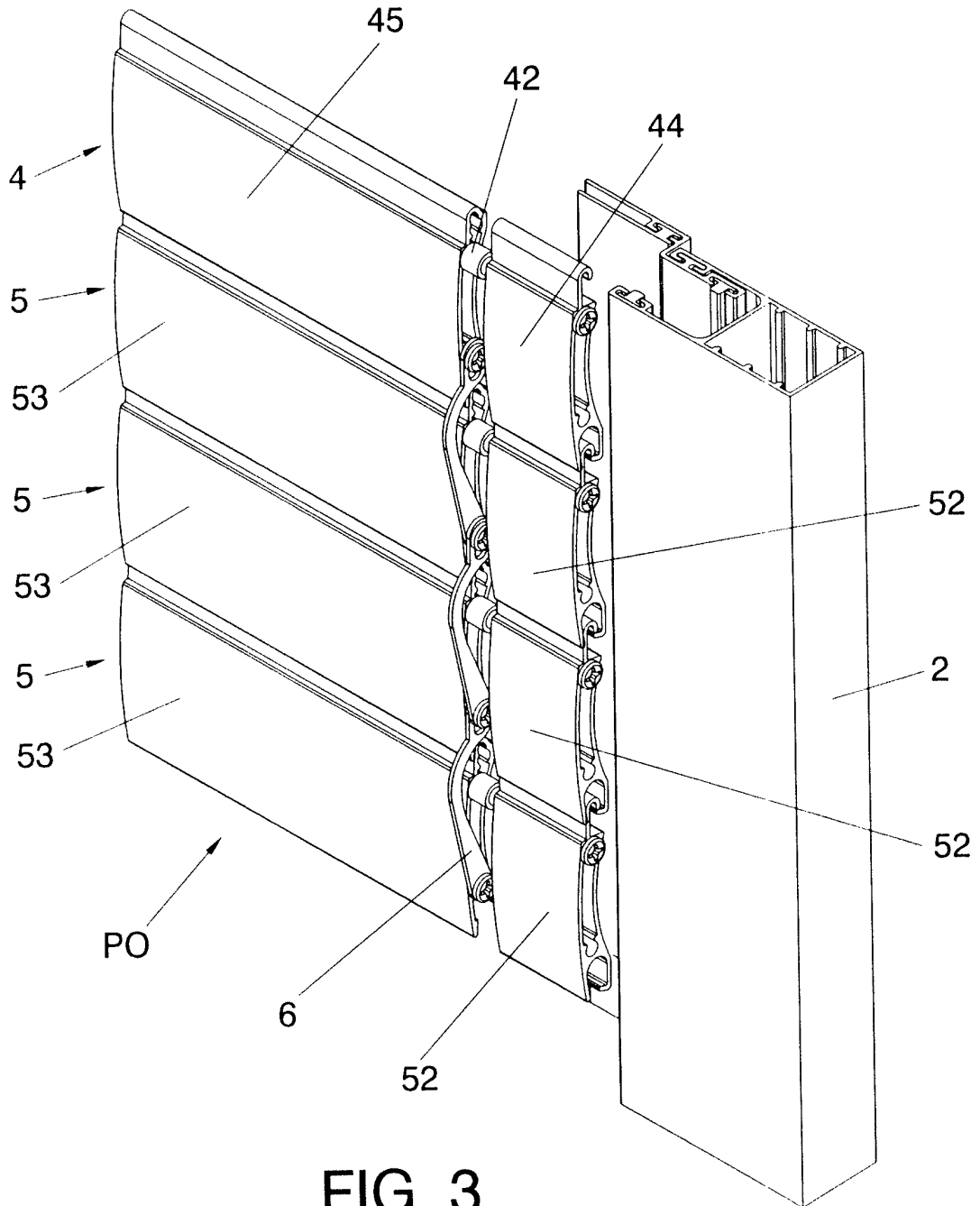


FIG. 3

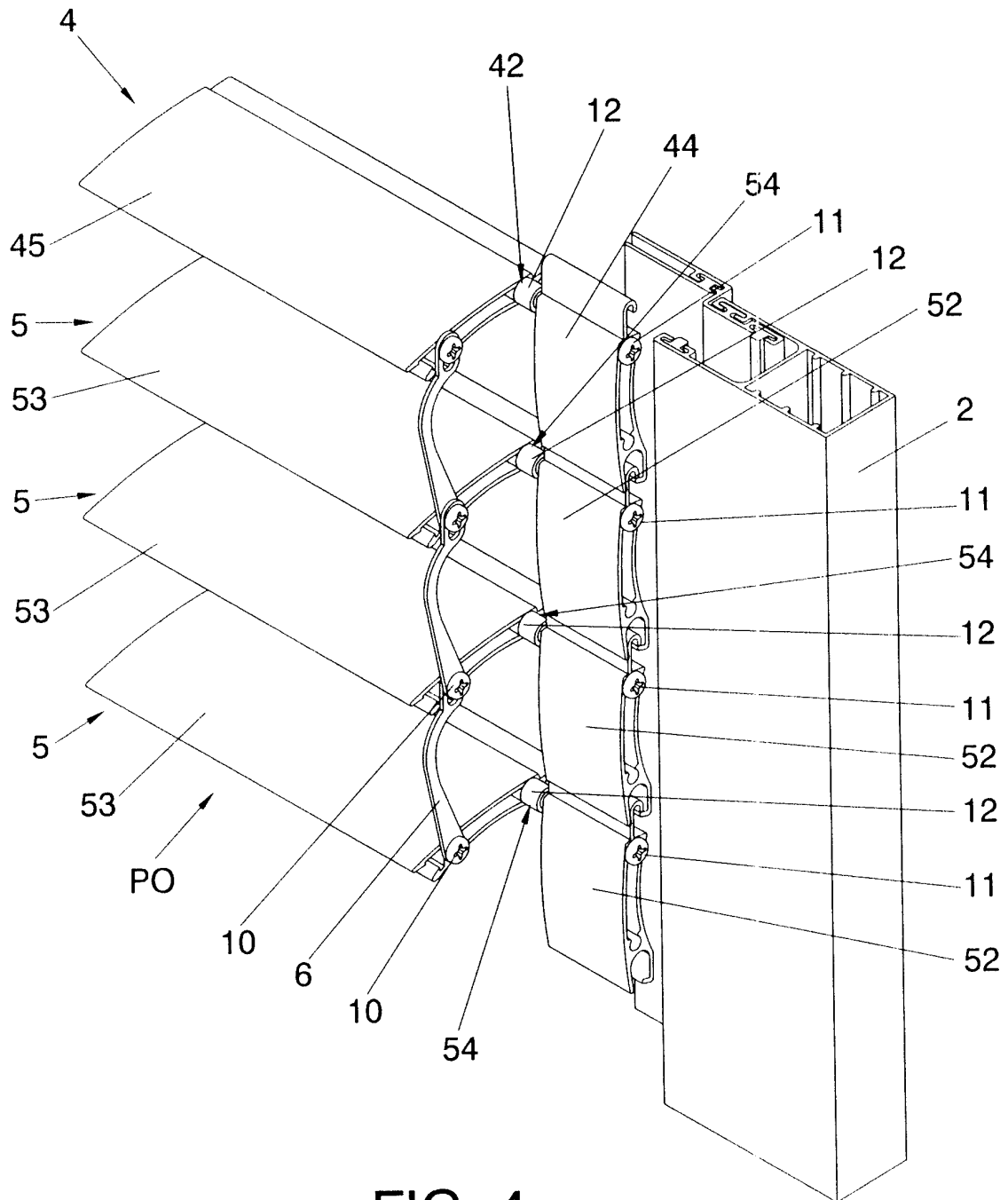


FIG. 4

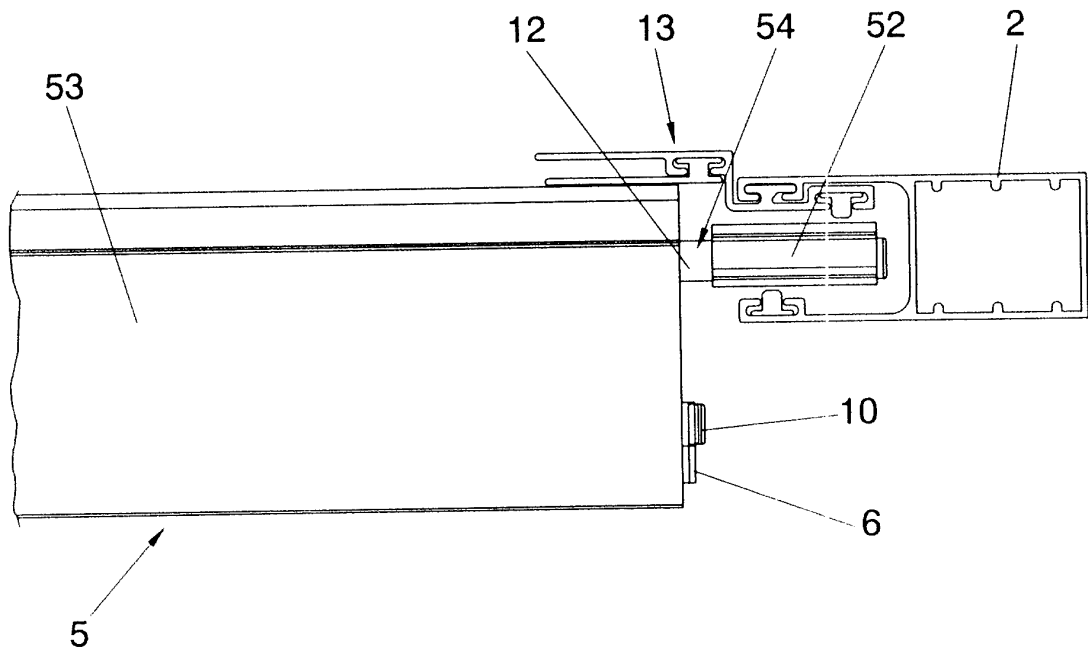


FIG. 5

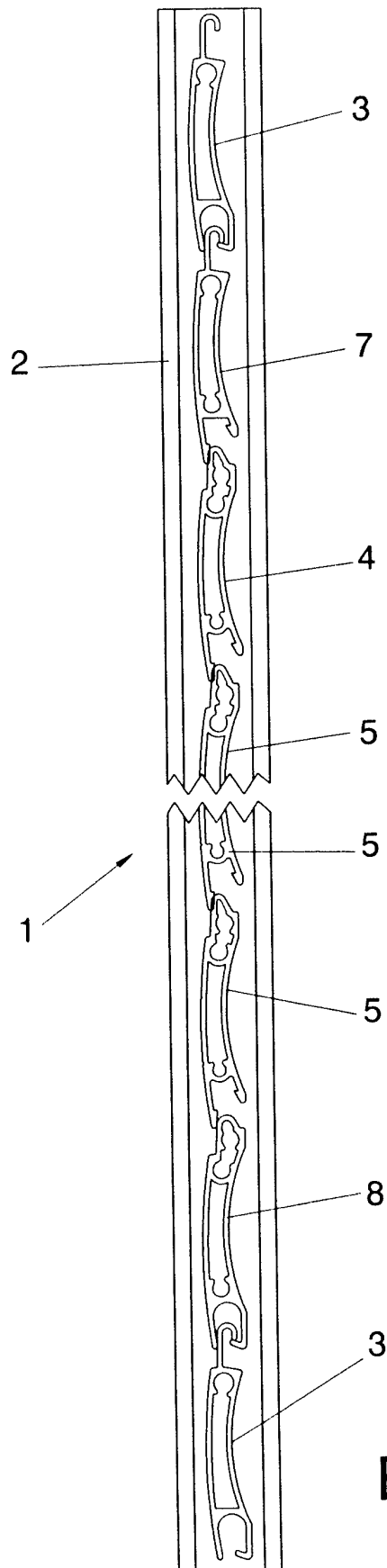
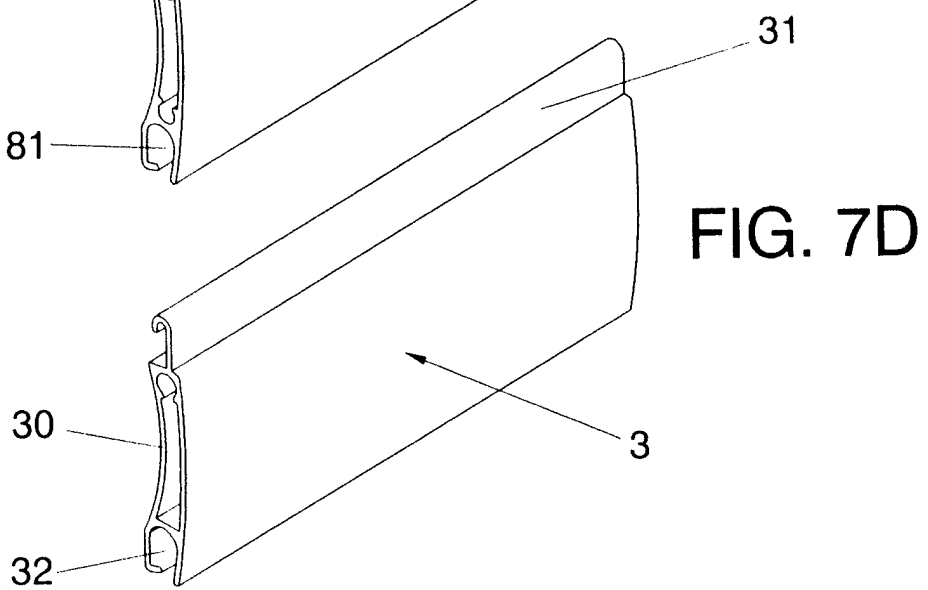
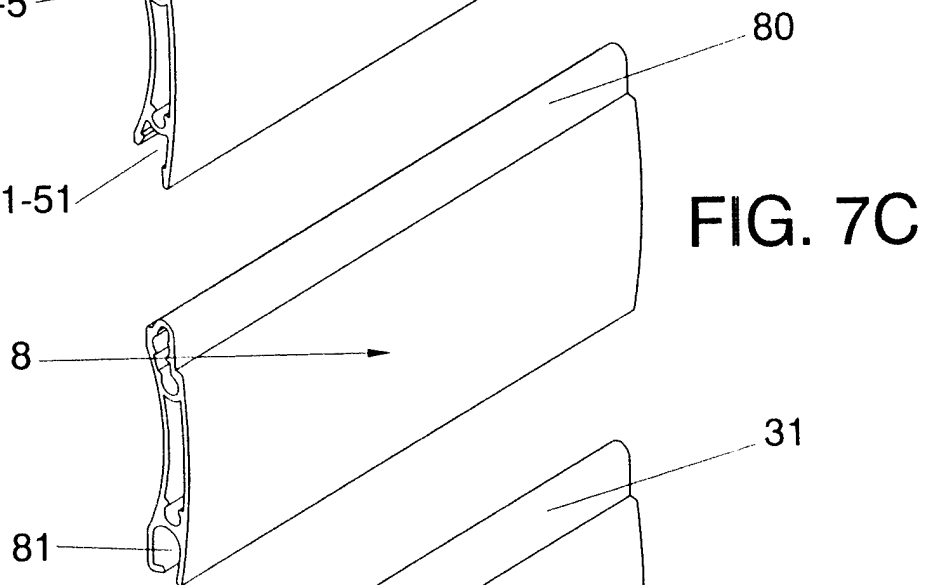
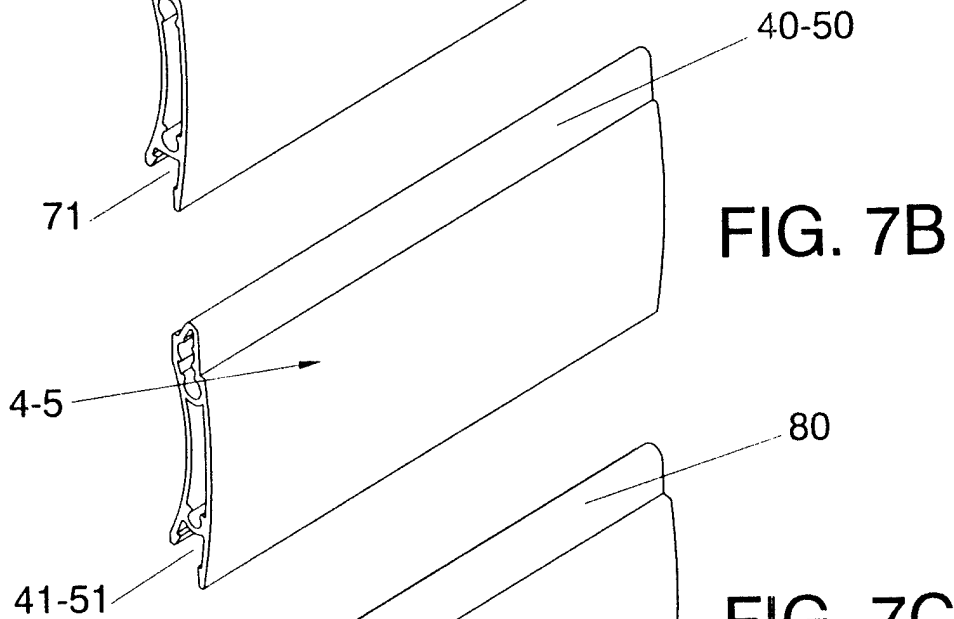
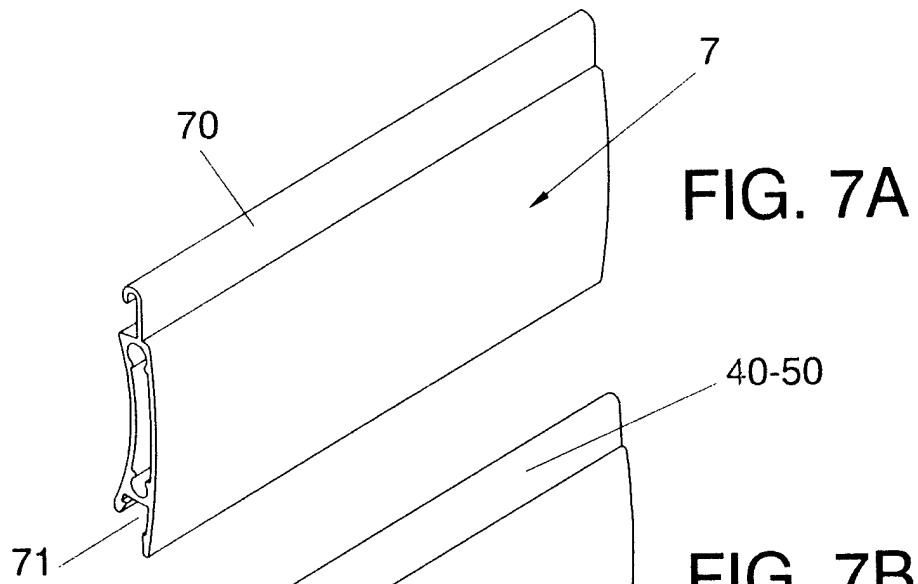


FIG. 6



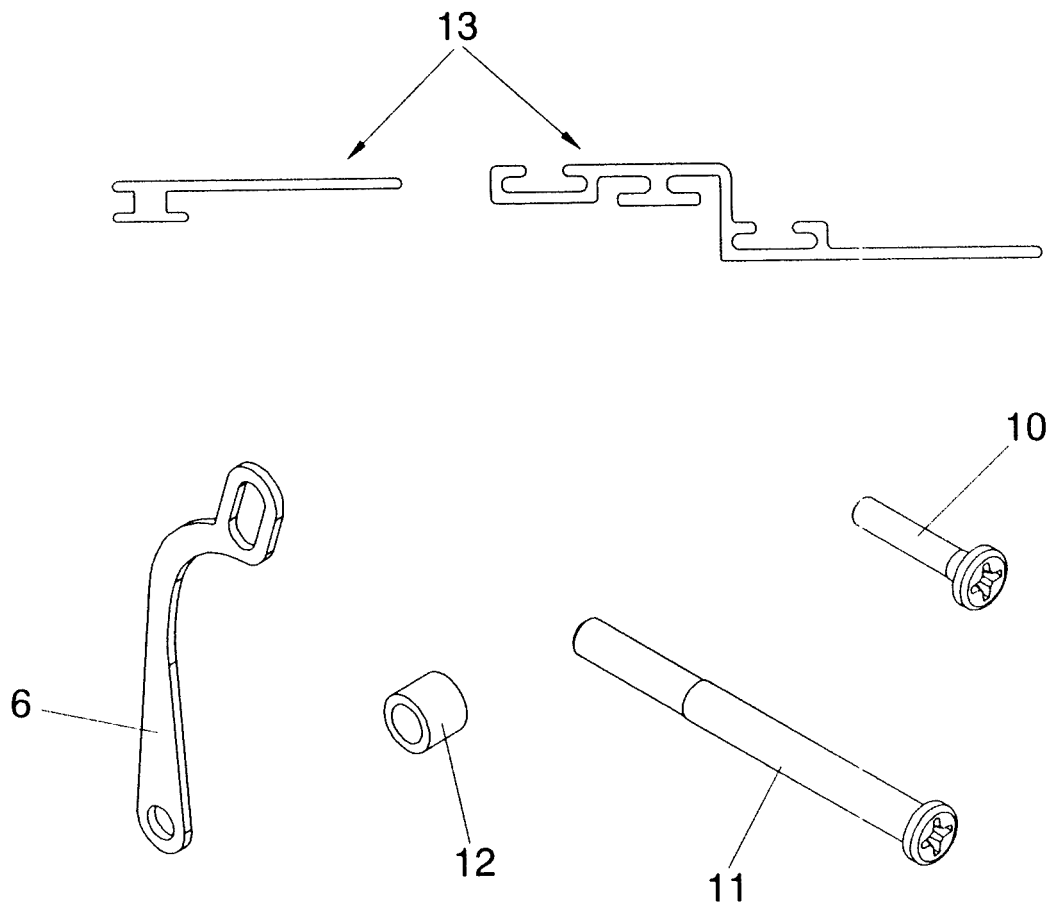


FIG. 8