

(12) 특허협력조약에 의하여 공개된 국제출원

(19) 세계지식재산권기구
국제사무국

(43) 국제공개일
2012년 9월 13일 (13.09.2012)



(10) 국제공개번호
WO 2012/121491 A3

- (51) 국제특허분류:
E04F 15/20 (2006.01) E04B 1/82 (2006.01)
- (21) 국제출원번호: PCT/KR2012/001035
- (22) 국제출원일: 2012년 2월 10일 (10.02.2012)
- (25) 출원언어: 한국어
- (26) 공개언어: 한국어
- (30) 우선권정보:
10-2011-0020333 2011년 3월 8일 (08.03.2011) KR
10-2012-0012406 2012년 2월 7일 (07.02.2012) KR
- (72) 발명자: 겸
- (71) 출원인 : 문인수 (MOON, In Su) [KR/KR]; 경기도 남양주시 퇴계원면 퇴계원리 232번지 성원아파트 105동 1704호, 472-821 Gyeonggi-do (KR).
- (74) 대리인 : 김진동 (KIM, Jin Dong); 서울특별시 서초구 서초동 1582-12 용빌딩 3층, 137-070 Seoul (KR).
- (81) 지정국 (별도의 표시가 없는 한, 가능한 모든 종류의 국내 권리의 보호를 위하여): AE, AG, AL, AM, AO, AT, AU, AZ, BA, BB, BG, BH, BR, BW, BY, BZ, CA,

CH, CL, CN, CO, CR, CU, CZ, DE, DK, DM, DO, DZ, EC, EE, EG, ES, FI, GB, GD, GE, GH, GM, GT, HN, HR, HU, ID, IL, IN, IS, JP, KE, KG, KM, KN, KP, KZ, LA, LC, LK, LR, LS, LT, LU, LY, MA, MD, ME, MG, MK, MN, MW, MX, MY, MZ, NA, NG, NI, NO, NZ, OM, PE, PG, PH, PL, PT, QA, RO, RS, RU, RW, SC, SD, SE, SG, SK, SL, SM, ST, SV, SY, TH, TJ, TM, TN, TR, TT, TZ, UA, UG, US, UZ, VC, VN, ZA, ZM, ZW.

- (84) 지정국 (별도의 표시가 없는 한, 가능한 모든 종류의 역내 권리의 보호를 위하여): ARIPO (BW, GH, GM, KE, LR, LS, MW, MZ, NA, RW, SD, SL, SZ, TZ, UG, ZM, ZW), 유라시아 (AM, AZ, BY, KG, KZ, MD, RU, TJ, TM), 유럽 (AL, AT, BE, BG, CH, CY, CZ, DE, DK, EE, ES, FI, FR, GB, GR, HR, HU, IE, IS, IT, LT, LU, LV, MC, MK, MT, NL, NO, PL, PT, RO, RS, SE, SI, SK, SM, TR), OAPI (BF, BJ, CF, CG, CI, CM, GA, GN, GQ, GW, ML, MR, NE, SN, TD, TG).

공개:

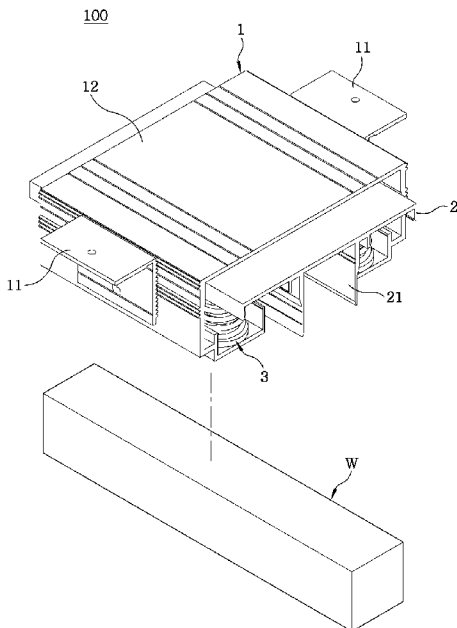
— 국제조사보고서와 함께 (조약 제 21 조(3))

- (88) 국제조사보고서 공개일: 2012년 12월 13일

(54) Title: VIBRATION PREVENTING DEVICE FOR REDUCING NOISE BETWEEN FLOORS

(54) 발명의 명칭 : 층간 소음 저감용 방진장치

[Fig. 1]



(57) Abstract: The present invention relates to a vibration preventing device for reducing the transmission of noise between floors in buildings such as apartment blocks. The present invention concerns a vibration preventing device for reducing noise between floors which, in one embodiment, comprises: a main case part which can be secured to the ceiling of a building; an auxiliary case part which can be coupled to the ceiling member of the building and is located inside the main case part; and a resilient supporting part which is coupled to the main case part and the auxiliary case part and resiliently supports the auxiliary case from the main case part.

(57) 요약서: 본 발명은 아파트 등 건축물에서 층간 소음 전달을 저감하는 방진장치에 관한 것이다. 본 발명은 실시예로 건축물의 천장부에 고정 가능한 메인케이스부, 건축물의 천장부재와 결합 가능하고, 상기 메인케이스부의 내측에 위치하는 보조케이스부 그리고 상기 메인케이스부 및 상기 보조케이스부에 결합되어 있고, 상기 보조케이스를 상기 메인케이스부로부터 탄성있게 지지하는 탄성지지부를 포함하는 층간 소음 저감용 방진장치를 제시한다.



WO 2012/121491 A3

INTERNATIONAL SEARCH REPORT

International application No.

PCT/KR2012/001035

A. CLASSIFICATION OF SUBJECT MATTER

E04F 15/20(2006.01)i, E04B 1/82(2006.01)i

According to International Patent Classification (IPC) or to both national classification and IPC

B. FIELDS SEARCHED

Minimum documentation searched (classification system followed by classification symbols)

E04F 15/20; E04F 15/18; E04F 11/02; E06B 1/56; E06B 1/60; E04H 9/02

Documentation searched other than minimum documentation to the extent that such documents are included in the fields searched

Korean Utility models and applications for Utility models: IPC as above

Japanese Utility models and applications for Utility models: IPC as above

Electronic data base consulted during the international search (name of data base and, where practicable, search terms used)

eKOMPASS (KIPO internal) & Keywords: floor noise, buffering, elasticity, spring, magnet

C. DOCUMENTS CONSIDERED TO BE RELEVANT

Category*	Citation of document, with indication, where appropriate, of the relevant passages	Relevant to claim No.
X Y A	JP 06-346631 A (TAKENAKA KOMUTEN CO LTD) 20 December 1994 See pages 2-7	1-3,7 4,8-9 5-6
Y A	KR 20-0407888 Y1 (KOREA FASTENER CO., LTD.) 06 February 2006 See pages 2-5	8-9 1-7
Y A	KR 20-0357283 Y1 (KIM, SEOK-KYU) 27 July 2004 See pages 2-3	4 1-3,5-9
A	KR 20-0385010 Y1 (HANSUNG WORLD LTD.) 24 May 2005 See pages 2-6	1-9

 Further documents are listed in the continuation of Box C. See patent family annex.

* Special categories of cited documents:

"A" document defining the general state of the art which is not considered to be of particular relevance

"E" earlier application or patent but published on or after the international filing date

"L" document which may throw doubts on priority claim(s) or which is cited to establish the publication date of another citation or other special reason (as specified)

"O" document referring to an oral disclosure, use, exhibition or other means

"P" document published prior to the international filing date but later than the priority date claimed

"I" later document published after the international filing date or priority date and not in conflict with the application but cited to understand the principle or theory underlying the invention

"X" document of particular relevance; the claimed invention cannot be considered novel or cannot be considered to involve an inventive step when the document is taken alone

"Y" document of particular relevance; the claimed invention cannot be considered to involve an inventive step when the document is combined with one or more other such documents, such combination being obvious to a person skilled in the art

"&" document member of the same patent family

Date of the actual completion of the international search

26 SEPTEMBER 2012 (26.09.2012)

Date of mailing of the international search report

26 SEPTEMBER 2012 (26.09.2012)

Name and mailing address of the ISA/KR

Korean Intellectual Property Office
Government Complex-Daejeon, 139 Seonsa-ro, Daejeon 302-701,
Republic of Korea

Facsimile No. 82-42-472-7140

Authorized officer

Telephone No.

INTERNATIONAL SEARCH REPORT
Information on patent family members

International application No.

PCT/KR2012/001035

Patent document cited in search report	Publication date	Patent family member	Publication date
JP 06-346631 A	20.12.1994	NONE	
KR 20-0407888 Y1	06.02.2006	NONE	
KR 20-0357283 Y1	27.07.2004	NONE	
KR 20-0385010 Y1	24.05.2005	KR 10-0684686 B1	20.02.2007

A. 발명이 속하는 기술분류(국제특허분류(IPC))

E04F 15/20(2006.01)i, E04B 1/82(2006.01)i

B. 조사된 분야

조사된 최소문헌(국제특허분류를 기재)
E04F 15/20; E04F 15/18; E04F 11/02; E06B 1/56; E06B 1/60; E04H 9/02

조사된 기술분야에 속하는 최소문헌 이외의 문헌
한국등록실용신안공보 및 한국공개실용신안공보: 조사된 최소문헌란에 기재된 IPC
일본등록실용신안공보 및 일본공개실용신안공보: 조사된 최소문헌란에 기재된 IPC

국제조사에 이용된 전산 데이터베이스(데이터베이스의 명칭 및 검색어(해당하는 경우))
eKOMPASS(특허청 내부 검색시스템) & 키워드: 층간소음, 완충, 탄성, 용수철, 자석

C. 관련 문헌

카테고리*	인용문헌명 및 관련 구절(해당하는 경우)의 기재	관련 청구항
X Y A	JP 06-346631 A (TAKENAKA KOMUTEN CO LTD) 1994.12.20 페이지 2~7 참조	1-3,7 4,8-9 5-6
Y A	KR 20-0407888 Y1 (주식회사 코리아화스너) 2006.02.06 페이지 2~5 참조	8-9 1-7
Y A	KR 20-0357283 Y1 (김석규) 2004.07.27 페이지 2~3 참조	4 1-3,5-9
A	KR 20-0385010 Y1 (주식회사 한성월드) 2005.05.24 페이지 2~6 참조	1-9

추가 문헌이 C(계속)에 기재되어 있습니다. 대응특허에 관한 별지를 참조하십시오.

* 인용된 문헌의 특별 카테고리:
 “A” 특별히 관련이 없는 것으로 보이는 일반적인 기술수준을 정의한 문헌 “T” 국제출원일 또는 우선일 후에 공개된 문헌으로, 출원과 상충하지 않으며 발명의 기초가 되는 원리나 이론을 이해하기 위해 인용된 문헌
 “E” 국제출원일보다 빠른 출원일 또는 우선일을 가지나 국제출원일 이후에 공개된 선출원 또는 특허 문헌 “X” 특별한 관련이 있는 문헌. 해당 문헌 하나만으로 청구된 발명의 신규성 또는 진보성이 없는 것으로 본다.
 “L” 우선권 주장에 의문을 제기하는 문헌 또는 다른 인용문헌의 공개일 또는 다른 특별한 이유(이유를 명시)를 밝히기 위하여 인용된 문헌 “Y” 특별한 관련이 있는 문헌. 해당 문헌이 하나 이상의 다른 문헌과 조합하는 경우로 그 조합이 당업자에게 자명한 경우 청구된 발명은 진보성이 없는 것으로 본다.
 “O” 구두 개시, 사용, 전시 또는 기타 수단을 언급하고 있는 문헌 “&” 동일한 대응특허문헌에 속하는 문헌
 “P” 우선일 이후에 공개되었으나 국제출원일 이전에 공개된 문헌

국제조사의 실제 완료일 2012년 09월 26일 (26.09.2012)	국제조사보고서 발송일 2012년 09월 26일 (26.09.2012)
--	--

ISA/KR의 명칭 및 우편주소 대한민국 특허청 (302-701) 대전광역시 서구 청사로 189, 4동 (둔산동, 정부대전청사) 팩스 번호 82-42-472-7140	심사관 이영수 전화번호 82-42-481-8127	
--	-----------------------------------	---

국제조사보고서에서 인용된 특허문헌	공개일	대응특허문헌	공개일
JP 06-346631 A	1994.12.20	없음	
KR 20-0407888 Y1	2006.02.06	없음	
KR 20-0357283 Y1	2004.07.27	없음	
KR 20-0385010 Y1	2005.05.24	KR 10-0684686 B1	2007.02.20