



# (12)实用新型专利

(10)授权公告号 CN 207160787 U

(45)授权公告日 2018.03.30

(21)申请号 201720842857.7

(22)申请日 2017.07.12

(73)专利权人 吕迪

地址 321300 浙江省金华市永康市象珠镇  
雅吕村礪溪路459号

(72)发明人 吕迪

(74)专利代理机构 温州市品创专利商标代理事  
务所(普通合伙) 33247

代理人 程春生

(51)Int.Cl.

E05B 63/14(2006.01)

E05B 15/00(2006.01)

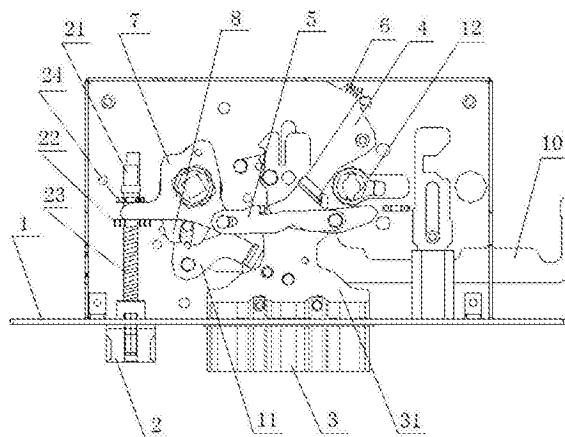
权利要求书1页 说明书3页 附图6页

## (54)实用新型名称

一种应急方便锁

## (57)摘要

本实用新型一种应急方便锁,包括锁壳、斜舌总成、主锁板、主锁舌、导向片、锁芯拨叉、锁芯拨叉开锁片,锁芯拨叉安装在锁壳内并位于锁芯拨叉开锁片处,主锁舌连接主锁板,在对应主锁舌的锁壳上安装导向片,导向片上开有供主锁舌、斜舌进出的孔,主锁板上设置主锁板支点;开锁上锁双稳态弹簧一端连接主锁板支点,另一端连接固定在锁壳内;锁芯拨叉开锁片上端固定在锁壳内,下端铰接开斜舌推杆,锁芯拨叉开锁片上设置一个用于推动主锁板支点的推头,在锁芯拨叉的带动下推动主锁板支点,用于将主锁板上提,使得主锁舌跟随直至打开;开斜舌推杆连接开斜舌转动片,开斜舌转动片连接斜舌总成,用于推出或收回斜舌。本专利结构简单,工作稳定,成本低。



1. 一种应急方便锁,包括锁壳、斜舌总成、主锁板、主锁舌、导向片、解除止退销、天地钩、锁芯拨叉、锁芯拨叉开锁片,锁芯拨叉安装在锁壳内并位于锁芯拨叉开锁片处,主锁舌连接主锁板联动天地钩,在对应主锁舌的锁壳上安装导向片,导向片上开有供主锁舌、斜舌进出的孔,主锁板上设置主锁板支点;

开锁上锁双稳态弹簧一端连接主锁板支点,另一端连接固定在锁壳内;

锁芯拨叉开锁片上端固定在锁壳内,下端铰接开斜舌推杆,解除止退销固定在开斜舌推杆上,锁芯拨叉开锁片上设置一个用于推动主锁板支点的推头,在锁芯拨叉的带动下推动主锁板支点,用于将主锁板上提,使得主锁舌跟随直至打开;

开斜舌推杆连接开斜舌转动片,开斜舌转动片连接斜舌总成,用于推出或收回斜舌;

所述锁芯拨叉上端通过枢轴安装在锁壳内,并在该端的端头部设置簧勾,簧勾上连接回位弹簧的一端,回位弹簧的另一端连接在锁壳上。

2. 根据权利要求1中所述的应急方便锁,其特征在于:所述锁芯拨叉上端通过枢轴安装在锁壳内,并在该端的端头部设置簧勾,簧勾上连接回位弹簧的一端,回位弹簧的另一端连接在锁壳上。

3. 根据权利要求1中所述的应急方便锁,其特征在于:所述开斜舌推杆一端与开锁拨片铰接,另一端上设置一个滑槽,滑槽内通过枢轴与开斜舌转动片连接,门外开斜舌片、开锁上锁转动方销总成、开斜舌转动片、门外上锁拨片、门内拉手开锁上锁拨片、门内开锁上锁转动方销、门内开斜舌拨片、门内拉手开锁上锁执行片依次套接安装。

4. 根据权利要求3中所述的应急方便锁,其特征在于:所述门内拉手开锁上锁拨片设置一个U形拨叉槽,在门内拉手开锁上锁执行片上设置一个门内开锁上锁传动杆,U形拨叉槽套在门内开锁上锁传动杆上。

5. 根据权利要求1中所述的应急方便锁,其特征在于:所述斜舌总成包括一个斜锁舌,斜锁舌连接斜锁舌轴,斜锁舌轴通过安装在锁壳内的限位板、套接在斜锁舌轴上并位于斜锁舌和限位板之间的弹簧,以及安装在斜锁舌轴后部的拨动板构成一个能伸缩的斜锁舌,在锁壳上对应斜锁舌位置开有供斜锁舌进出的孔。

## 一种应急方便锁

### 技术领域

[0001] 本实用新型涉及一种锁,尤其涉及一种应急方便锁。

### 背景技术

[0002] 目前市场上使用的双快锁,结构复杂、成本高、可靠性差。在用钥匙应急开锁时要旋转三转才能开锁,有时转了两转强拨钥匙会迫使锁芯损坏,开不了门和锁。

### 实用新型内容

[0003] 本实用新型的目的在于解决当前技术中存在的问题,提供一种结构简单、工作性能稳定、成本低的应急方便锁。

[0004] 为达到上述目的,本实用新型所采用的技术手段是:

[0005] 一种应急方便锁,包括锁壳、斜舌总成、主锁板、主锁舌、导向片、解除止退销、天地钩、锁芯拨叉、锁芯拨叉开锁片,锁芯拨叉安装在锁壳内并位于锁芯拨叉开锁片处,主锁舌连接主锁板联动天地钩,在对应主锁舌的锁壳上安装导向片,导向片上开有供主锁舌、斜舌进出的孔,主锁板上设置主锁板支点;

[0006] 开锁上锁双稳态弹簧一端连接主锁板支点,另一端连接固定在锁壳内;

[0007] 锁芯拨叉开锁片上端固定在锁壳内,下端铰接开斜舌推杆,解除止退销固定在开斜舌推杆上,锁芯拨叉开锁片上设置一个用于推动主锁板支点的推头,在锁芯拨叉的带动下推动主锁板支点,用于将主锁板上提,使得主锁舌跟随直至打开;

[0008] 开斜舌推杆连接开斜舌转动片,开斜舌转动片连接斜舌总成,用于推出或收回斜舌。

[0009] 进一步的,所述锁芯拨叉上端通过枢轴安装在锁壳内,并在该端的端头部设置簧勾,簧勾上连接回位弹簧的一端,回位弹簧的另一端连接在锁壳上。

[0010] 进一步的,所述开斜舌推杆一端与开锁拨片铰接,另一端上设置一个滑槽,滑槽内通过枢轴与开斜舌转动片连接,门外开斜舌片、开锁上锁转动方销总成、开斜舌转动片、门外上锁拨片、门内拉手开锁上锁拨片、门内开锁上锁转动方销、门内开斜舌拨片、门内拉手开锁上锁执行片依次套接安装。

[0011] 进一步的,所述门内拉手开锁上锁拨片设置一个U形拨叉槽,在门内拉手开锁上锁执行片上设置一个门内开锁上锁传动杆,U形拨叉槽套在门内开锁上锁传动杆上。

[0012] 进一步的,所述斜舌总成包括一个斜锁舌,斜锁舌连接斜锁舌轴,斜锁舌轴通过安装在锁壳内的限位板、套接在斜锁舌轴上并位于斜锁舌和限位板之间的弹簧,以及安装在斜锁舌轴后部的拨动板构成一个能伸缩的斜锁舌,在锁壳上对应斜锁舌位置开有供斜锁舌进出的孔。

[0013] 本实用新型的有益效果在于:结构简单,成本低廉,稳定性好;具有快速开锁,快速上锁功能。钥匙开锁只需转动钥匙45度就可开锁,出门上锁只需上提门把手45度即可上锁。通用性强,能匹配指纹锁拉手,双活拉手,双活双快拉手等多种拉手。

## 附图说明

[0014] 下面结合附图和实施例对本实用新型进一步说明。

[0015] 图1是本实用新型应急方便锁开锁状态结束；

[0016] 图2是本实用新型应急方便锁开锁中途状态；

[0017] 图3是本实用新型应急方便锁开锁开始状态；

[0018] 图4是本实用新型应急方便锁左开锁状态；

[0019] 图5是本实用新型应急方便锁右开锁状态；

[0020] 图6是本实用新型应急方便锁用门内拉手开锁上锁拨片；

[0021] 图7是本实用新型应急方便锁门外上锁拨片；

[0022] 图8是本实用新型应急方便锁门外开斜舌片。

[0023] 图中：1、锁芯拨叉，2、锁芯拨叉开锁片，3、主锁板支点，4、开斜舌推杆，5、开锁上锁双稳态弹簧，6、解除止退销，7、开锁上锁转动方销总成，8、开斜舌转动片，9、门内拉手开锁上锁拨片，10、斜舌总成，11、导向片，12、门内拉手开锁上锁执行片，13、主锁舌，14、天地钩，15、门外开斜舌片，16、门外上锁拨片，17、门内开斜舌拨片，18、门内开锁上锁转动方销，19、门内开锁上锁传动杆。

## 具体实施方式

[0024] 如图1-8所示，一种应急方便锁，包括锁壳、斜舌总成10、主锁板、导向片11、主锁舌13、解除止退销6、天地钩14、锁芯拨叉1、锁芯拨叉开锁片2，锁芯拨叉1安装在锁壳内并位于锁芯拨叉开锁片2处，主锁舌连接主锁板联动天地钩14，在对应主锁舌13的锁壳上安装导向片11，导向片11上开有供主锁舌13、斜舌进出的孔，主锁板上设置主锁板支点3；

[0025] 开锁上锁双稳态弹簧5一端连接主锁板支点3，另一端连接固定在锁壳内；

[0026] 锁芯拨叉开锁片2上端固定在锁壳内，下端铰接开斜舌推杆4，解除止退销6固定在开斜舌推杆4上，锁芯拨叉开锁片2上设置一个用于推动主锁板支点3的推头，在锁芯拨叉1的带动下推动主锁板支点3，用于将主锁板上提，使得主锁舌跟随直至打开；

[0027] 开斜舌推杆4连接开斜舌转动片8，开斜舌转动片8连接斜舌总成10，用于推出或收回斜舌。

[0028] 所述锁芯拨叉1上端通过枢轴安装在锁壳内，并在该端的端头部设置簧勾，簧勾上连接回位弹簧的一端，回位弹簧的另一端连接在锁壳上。

[0029] 所述开斜舌推杆4一端与锁芯拨叉1铰接，另一端上设置一个滑槽，滑槽内通过枢轴与开斜舌转动片8连接，门外开斜舌片15、开锁上锁转动方销总成7、开斜舌转动片8、门外上锁拨片16、门内拉手开锁上锁拨片9、门内开锁上锁转动方销18、门内开斜舌拨片17、门内拉手开锁上锁执行片12依次套接安装。

[0030] 所述门内拉手开锁上锁拨片9设置一个U形拨叉槽，在门内拉手开锁上锁执行片12上设置一个门内开锁上锁传动杆19，U形拨叉槽套在门内开锁上锁传动杆19上。

[0031] 所述斜舌总成10包括一个斜舌，斜舌连接斜舌轴，斜舌轴通过安装在锁壳内的限位板、套接在斜舌轴上并位于斜舌和限位板之间的弹簧，以及安装在斜舌轴后部的拨动板构成一个能伸缩的斜舌。

[0032] 本实用新型结构简单,成本低廉,稳定性好;具有快速开锁,快速上锁功能。钥匙开锁只需转动钥匙45度就可开锁,出门上锁只需上提门把手45度即可上锁。通用性强,能匹配指纹锁拉手,双活拉手,双活双快拉手等多种拉手。

[0033] 本申请实施例只是用于说明本申请所公开的技术特征,本领域技术人员通过简单的替换所进行的改变,仍然属于本申请所保护的范围。

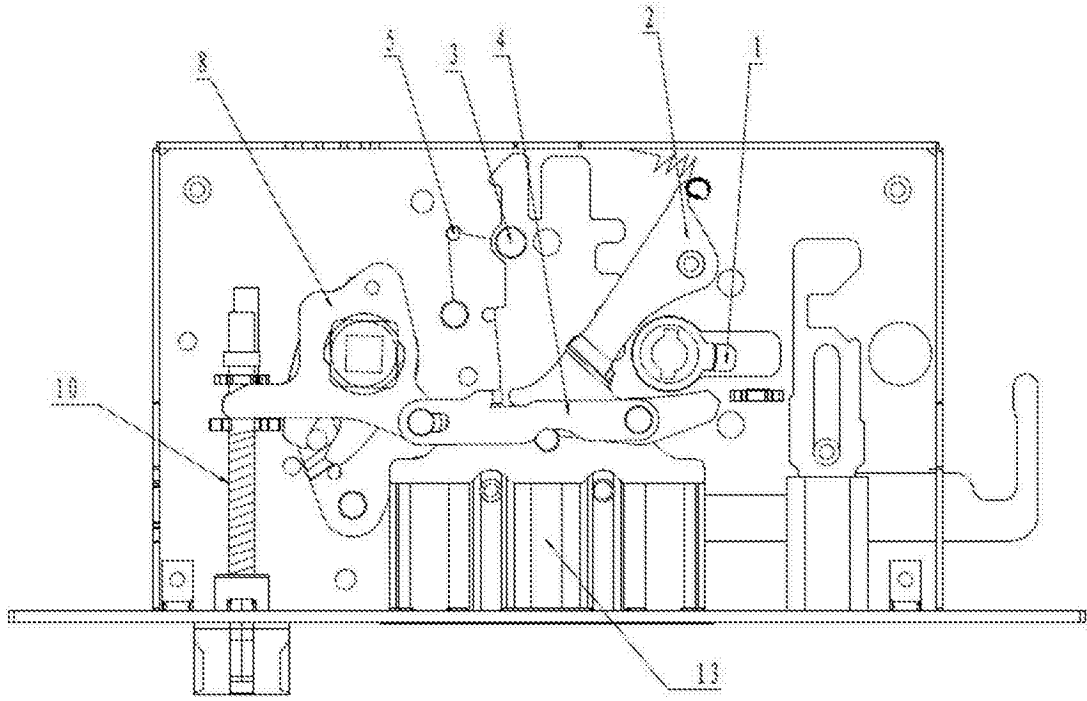


图1

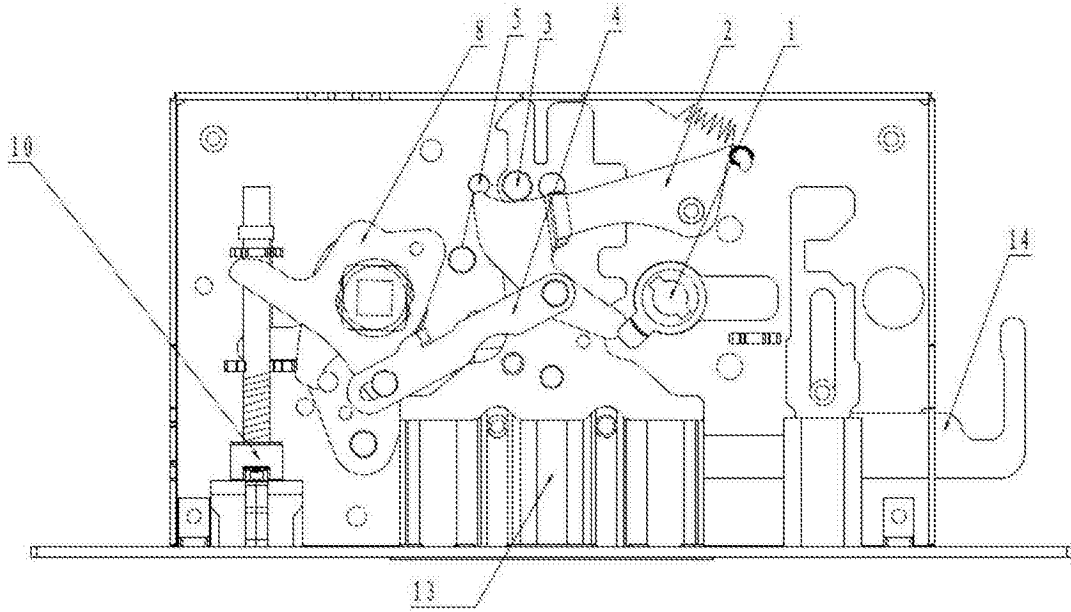


图2

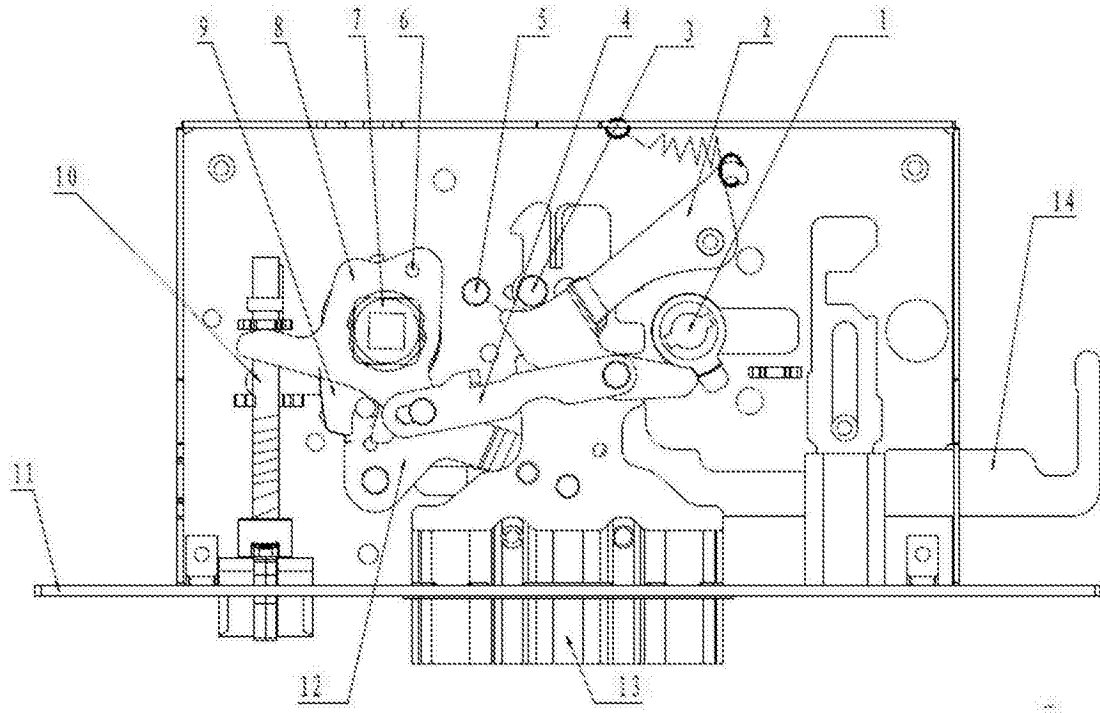


图3

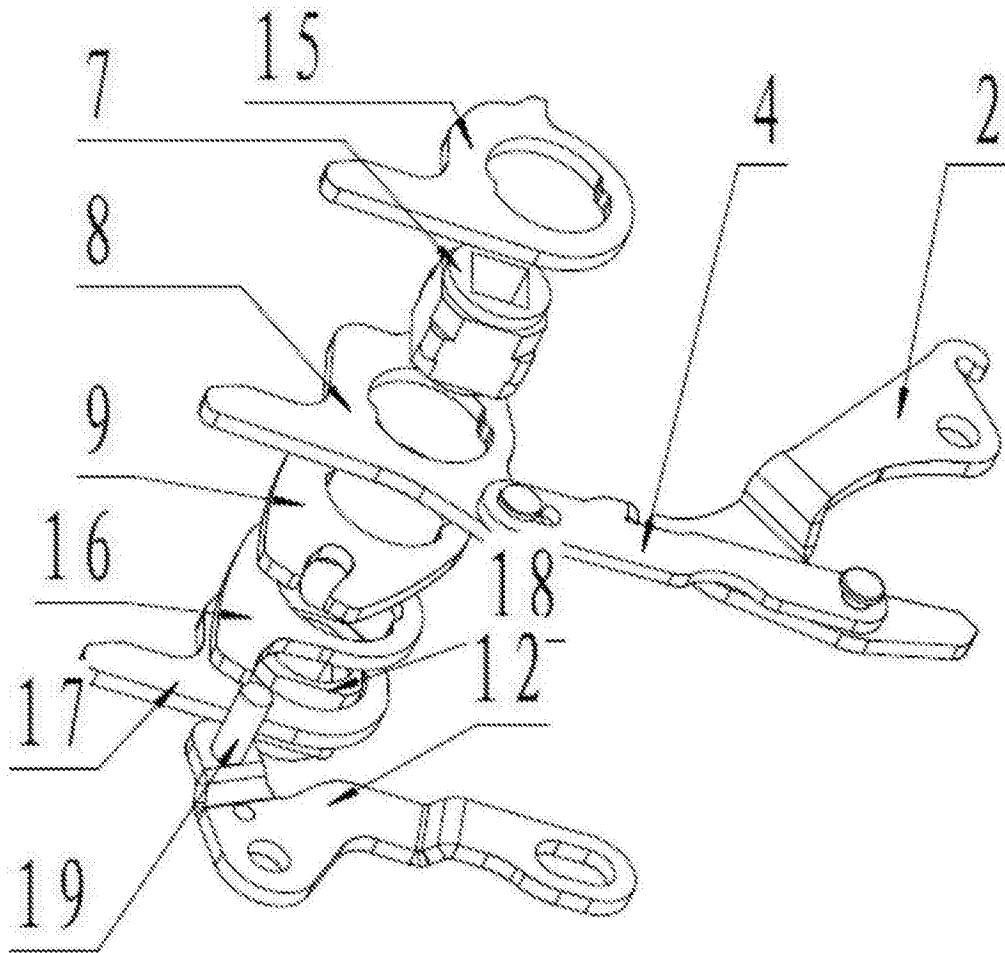


图4

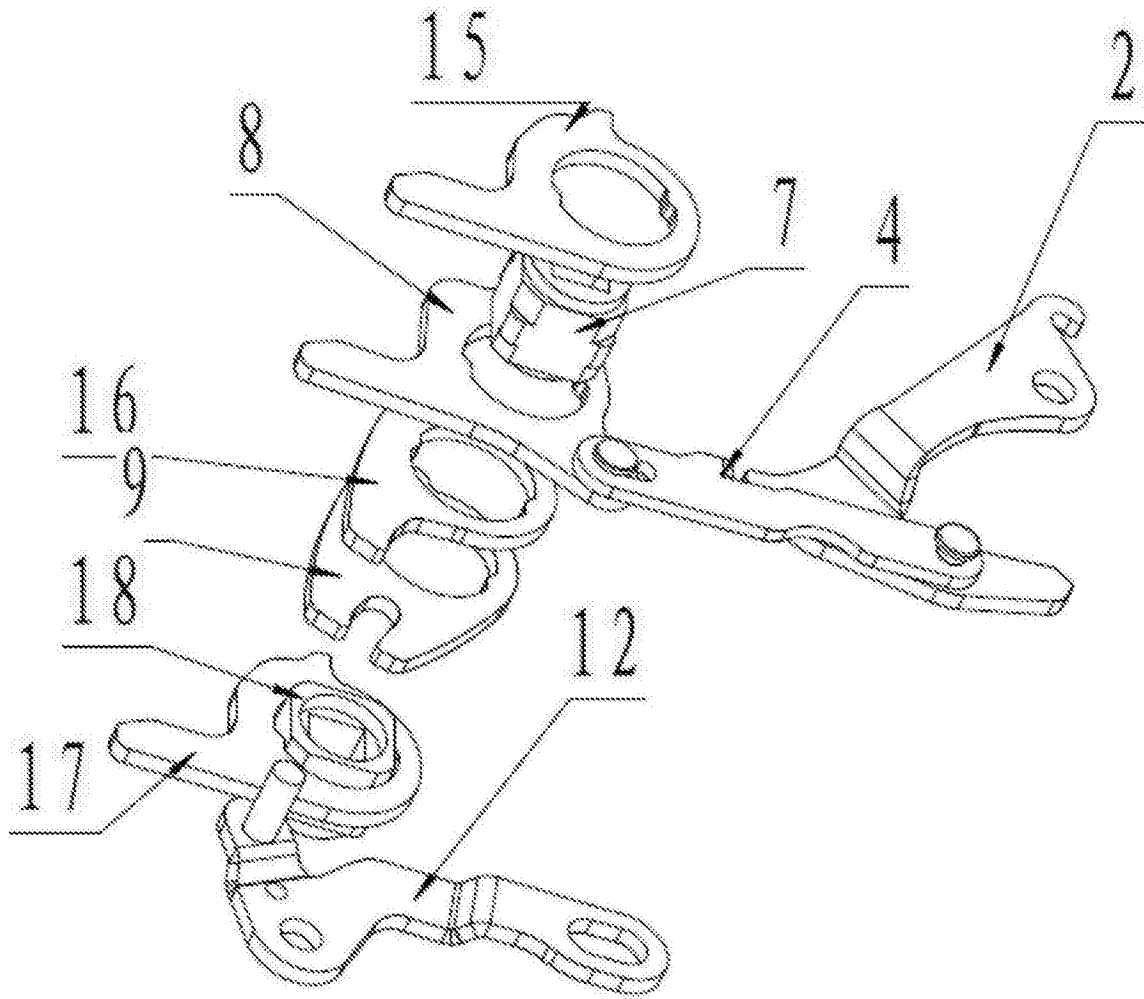


图5

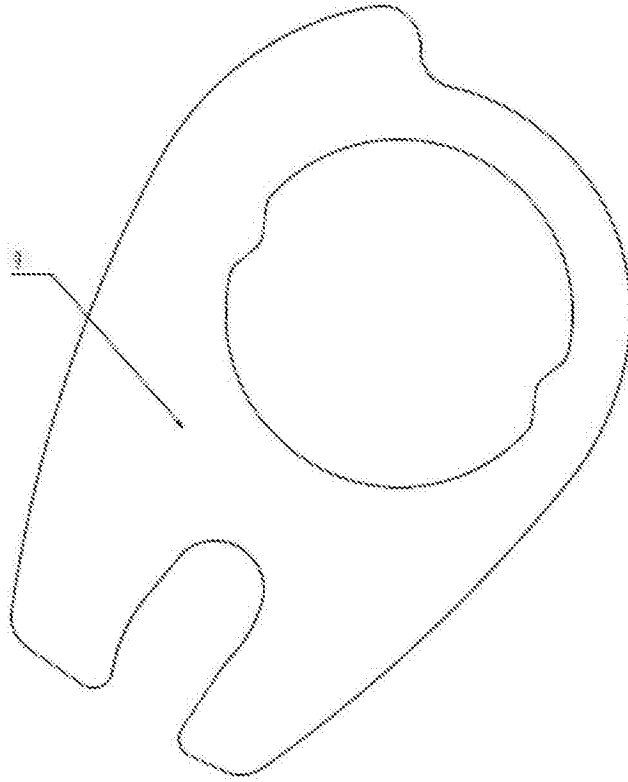


图6

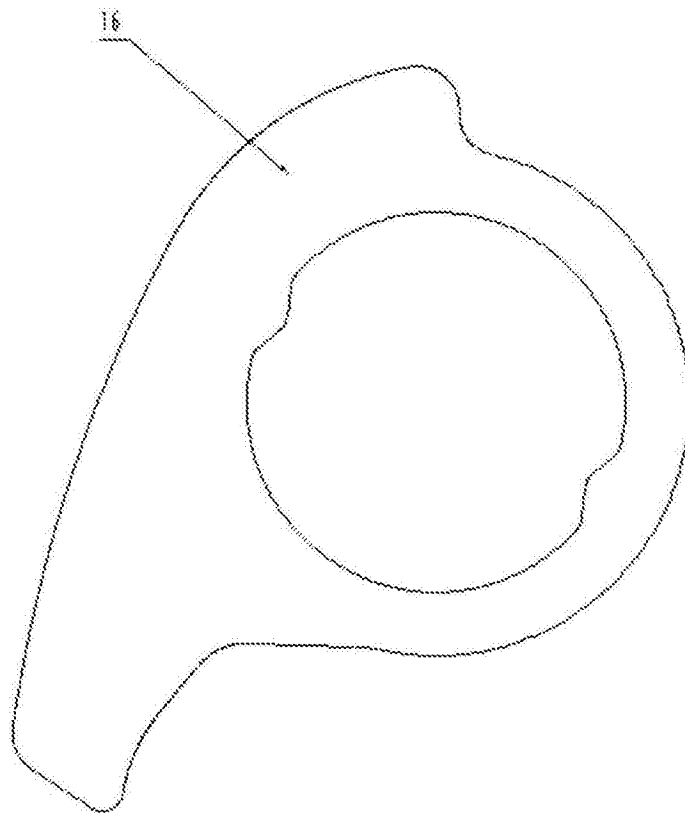


图7

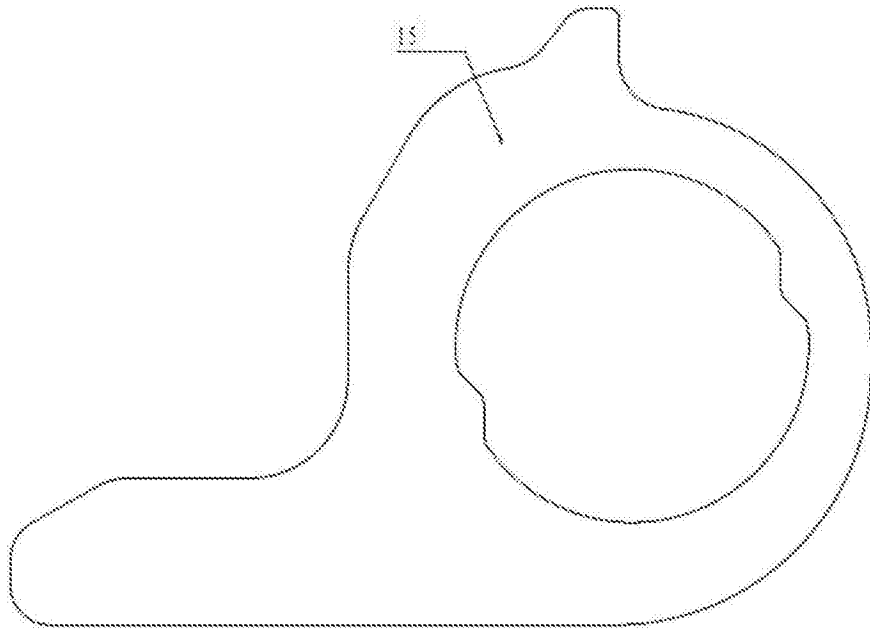


图8