



**(19) 대한민국특허청(KR)**  
**(12) 등록특허공보(B1)**

(45) 공고일자 2018년03월16일  
 (11) 등록번호 10-1839556  
 (24) 등록일자 2018년03월12일

(51) 국제특허분류(Int. Cl.)  
 B01D 46/00 (2006.01) B01D 46/42 (2006.01)  
 (52) CPC특허분류  
 B01D 46/0032 (2013.01)  
 B01D 46/0019 (2013.01)  
 (21) 출원번호 10-2018-0000535  
 (22) 출원일자 2018년01월03일  
 심사청구일자 2018년01월03일  
 (56) 선행기술조사문헌  
 KR1020010055608 A  
 (뒷면에 계속)

(73) 특허권자  
**배수하**  
 서울특별시 서초구 서초대로 350, 1301호(서초동, 서초동동아빌라트)  
 (72) 발명자  
**배수하**  
 서울특별시 서초구 서초대로 350, 1301호(서초동, 서초동동아빌라트)  
 (74) 대리인  
**신정아**

전체 청구항 수 : 총 2 항

심사관 : 김상준

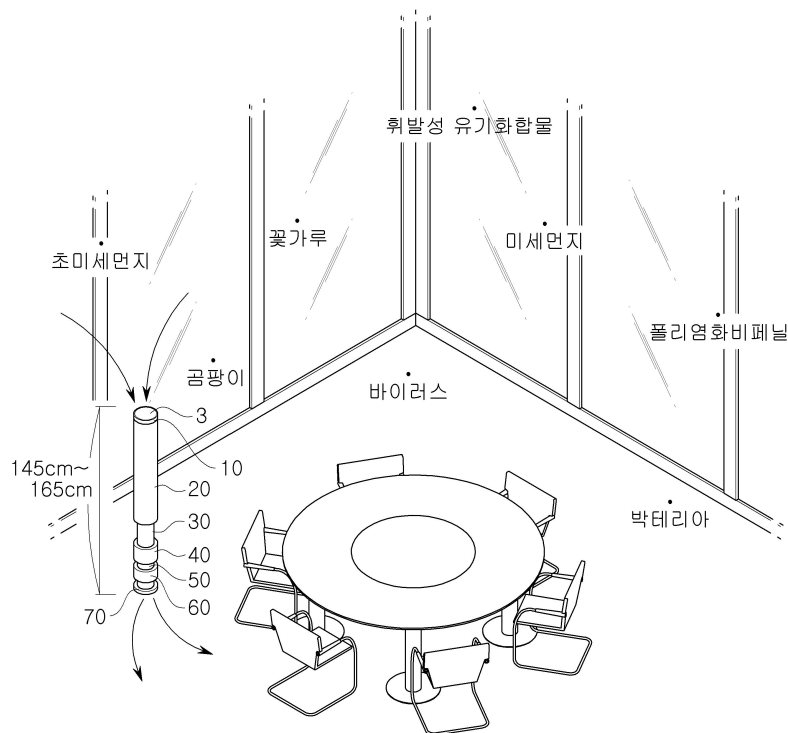
(54) 발명의 명칭 **공기정화시스템**

**(57) 요약**

공기중에 부유하는 다종 다양한 오염원을 효과적으로 포집하도록 흡입구의 위치를 설정하고, 난기류 방지를 위하여 흡입구와 배출구 거리를 최대한 이격시킴으로서 공기의 효율적인 순환을 고려하며, 기존의 공기정화제품보다 이온화능력을 10배가량 향상시켜 다량의 이온화방출이 가능하도록 하면서도, 제품의 전체 체적은 콤팩트하게 제

(뒷면에 계속)

**대표도** - 도1



공하고, 공기투과율을 높이는 방식을 통하여 공기청정기의 사용면적을 확대시킬 수 있는 공기정화시스템이 개시되어 있다. 상기 목적을 달성하기 위해서 본 발명의 바람직한 일 실시 예에 따르면, 본 발명인 공기정화시스템은 오염공기를 유입하는 흡입구(3); 금속의 그물망구조로 형성된 제1 필터부재(10); 방전전극(p)이 나선형으로 배치된 이온화구간(20a)이 내부 상단에 형성되며, 내부 하단에는 나선형 주름(w)이 3mm 간격으로 외벽에 다수 형성되며 마이너스 전극을 띤 집진구간(20b)이 세겹의 원통형으로 구성되며, 외부 하우징(20c)은 나선형 주름(w)이 3mm 간격으로 외벽에 다수 형성되며 마이너스 전극을 띤 원통형으로 형성된 제2 필터부재(20); 13,500V를 생성하는 고전압 생성부재(30); 저밀도 폴리에테르로 형성되어 소음 및 진동을 흡수하는 흡수부재(40); 방사형 팬(F)이 형성된 송풍부재(50); 입상활성탄을 폴리에틸렌 왁스로 정형화한 제3 필터부재(60); 및 정화된 공기를 배출하는 배출구(70)로 이루어진다.

(52) CPC특허분류

**B01D 46/4236** (2013.01)

(56) 선행기술조사문헌

KR100817595 B1

JP10277426 A

KR2020140002280 U

JP2005313066 A

JP2002126573 A

EP2999066 A1

**명세서**

**청구범위**

**청구항 1**

오염공기를 유입하는 흡입구(3);

금속의 그물망구조로 형성된 제1 필터부재(10);

방전전극(p)이 나선형으로 배치된 이온화구간(20a)이 내부 상단에 형성되며, 내부 하단에는 나선형 주름(w)이 3mm 간격으로 외벽에 다수 형성되며 마이너스 전극을 띤 집진구간(20b)이 세겹의 원통형으로 구성되며, 외부 하우징(20c)은 나선형 주름(w)이 3mm 간격으로 외벽에 다수 형성되며 마이너스 전극을 띤 원통형으로 형성된 제2 필터부재(20);

13,500V를 생성하는 고전압 생성부재(30);

저밀도 폴리에테르로 형성되어 소음 및 진동을 흡수하는 흡수부재(40);

방사형 팬(F)이 형성된 송풍부재(50);

입상활성탄을 폴리에틸렌 왁스로 정형화한 제3 필터부재(60); 및

정화된 공기를 배출하는 배출구(70)로 이루어지는 것을 특징으로하는 공기정화시스템.

**청구항 2**

제1항에 있어서, 상기 흡입구(3), 상기 제1 필터부재(10), 상기 제2 필터부재(20), 상기 고전압 생성부재(30), 상기 흡수부재(40), 상기 송풍부재(50), 상기 제3 필터부재(60), 상기 배출구(70)는 순서대로 연결되어 일직선으로 배치되며, 상기 흡입구(3)는 지면으로부터 145~165cm 높이에 형성되는 것을 특징으로 하는 공기정화시스템.

**발명의 설명**

**기술분야**

[0001] 본 발명은 공기정화시스템에 관한 것으로, 더욱 상세하게는 이온화구간을 대량으로 증대시키는 구조를 개시함으로써 공기중 오염원 및 유해원을 효과적으로 제거하며, 필터의 공기투과율을 높여서 공기유입량을 증대시켜 공기정화가 가능한 사용면적을 확장시키며, 플라즈마 방식의 채용으로 인한 오존발생문제를 효과적으로 해결함으로써, 다량의 오염원을 처리하면서도 컴팩트한 구조로 상술한 기능을 발휘할 수 있는 실용적인 공기정화시스템에 관한 것이다.

**배경기술**

[0002] 일반적으로 실외 공기는 이산화탄소 농도가 높지 않고, 실내 공기는 실내 거주자들의 호흡으로 인하여 이산화탄소 농도가 높아질 수 있으므로 주기적으로 실외 공기를 실내로 끌어들이는 한편, 오염된 실내 공기를 밖으로 내보내는 환기 작업을 필요로 한다. 또한, 근래에 들어 실내 공기 중에 미세먼지가 포함되는 경우도 빈번하게 발생하기 때문에 미세먼지를 제거하기 위한 적극적인 공기청정 작업도 요구된다. 미세먼지, 꽃가루, 바이러스, 박테리아, 초미세먼지, 곰팡이, 폴리염화비페닐, 휘발성 유기화합물 등의 오염원은 항상 부유상태로 머물고 있으며 바닥에 떨어지지 않는다. 따라서 공기중의 부유물질들을 가장 효과적으로 포획가능한 구조가 요청되는 실정이다. 또한, 대부분의 공기정화시스템은 흡입구와 배출구가 멀지 않은 거리에 같이 배치됨으로서 난기류 현상이 발생하여 효과적인 공기유입이 저해되고 있는 실정이다. 또한, 보통 가정집이나 사무실에서 공기정화시스템은 일정 실내면적에 한대 정도만 구비하는 실정이므로 공기정화능력의 차이는 해당 기술분야에서 제일 중요한 기술적 부분이라고 볼 수 있다. 이를 감안하여 등록특허 10-1808116호에서는 오염된 실내 공기를 실외로 배출시키고 신선한 실외 공기를 흡입하여 실내를 환기시키기 위한 환기 유닛을 구비한 공기청정시스템을 제안하고 있으나,

공기청정기능을 HEPA필터 하나에만 의존하는 기술적 사상을 구비하고 있어서, 공기청정분야에서 공기정화효율이 떨어지는 큰 문제점을 내포하고 있다. 또한 대부분의 공기청정기는 H12~H13 등급의 HEPA필터를 사용하며, 등급별 미세먼지 차단율은 등급에 따라 아래와 같다. H10: 85%, H11: 95%, H12: 99.50%, H13: 99.75%, H14: 99.98% (미환경보호국(EPA)에서 규정한 HEPA필터 등급분류에 따른 자료) 하지만 위 등급의 미세먼지 제거율을 보면 H12 등급 이상은 미세먼지 제거율이 99% 이상으로 크게 차이가 나지 않으나 그에 반해 한 단계씩 올라갈 수록 제품의 가격차이는 크기 때문에 공기청정기를 효율적으로 사용하고 유지관리하기 위해서는 가격대비 성능이 중요하며 필터 등급이 높다고 해서 실제 제품에 적용되었을때, 미세먼지 제거의 실질적인 효율을 보장하는 것은 아니며, 시스템의 각 구성요소의 재질, 형태, 구성요소간의 상관관계, 필터를 감싸는 프레임과 부품사이의 생기는 간격 등으로 인해 실질 효율은 크나큰 차이를 발생한다. 따라서 공기청정기의 기술성은 필터의 등급도 중요하지만, 필터링 방식, 필터링 구조, 각 구성요소의 조립상태, 배치 및 부품의 내구성 등을 종합해서 판단되어야한다. 따라서 본 발명을 통하여 능률적이면서도 컴팩트한 구조를 개시할 수 있는 공기정화시스템을 제공하고자 한다.

**발명의 내용**

**해결하려는 과제**

- [0003] 본 발명의 목적은 상술한 종래의 공기정화시스템과는 달리 공기중에 부유하는 다종 다양한 오염원을 효과적으로 포집하도록 흡입구의 위치를 설정하고, 난기류 방지를 위하여 흡입구와 배출구 거리를 최대한 이격시킴으로써 공기의 효율적인 순환을 고려한 공기정화시스템을 제공함에 있다.
- [0004] 본 발명의 다른 목적은 기존의 공기정화제품보다 이온화능력을 10배가량 향상시켜 다량의 이온화방출이 가능하도록 하면서도, 제품의 전체 체적은 컴팩트하게 제공할 수 있는 공기정화시스템을 제공함에 있다.
- [0005] 본 발명의 또 다른 목적은 공기투과율을 높이는 방식을 통하여 공기청정기의 사용면적을 확대시킬 수 있는 공기정화시스템을 제공함에 있다.
- [0006] 본 발명의 또 다른 목적은 1mm의 입자크기까지 필터링이 가능하도록 함으로서 바이러스 및 박테리아 등의 모든 세균들을 제거할 수 있어서 일반적인 공기청정기보다 강화된 필터기능을 제공할 수 있는 공기정화시스템을 제공함에 있다.
- [0007] 본 발명의 또 다른 목적은 이온화 과정에서 발생하는 오존을 효과적으로 감쇄시킬 수 있는 공기정화시스템을 제공함에 있다.
- [0008] 본 발명의 또 다른 목적은 위의 기능을 제공할 수 있으면서도 공기정화시스템이 설치되는 공간을 최소화시킬 수 있는 직선형 구조를 개시함으로써 공간 맞춤형 공기정화시스템을 제공함에 있다.

**과제의 해결 수단**

- [0009] 상기 목적을 달성하기 위해서 본 발명의 바람직한 일 실시 예에 따르면, 본 발명인 공기정화시스템은 오염공기를 유입하는 흡입구(3); 금속의 그물망구조로 형성된 제1 필터부재(10); 방전전극(p)이 나선형으로 배치된 이온화구간(20a)이 내부 상단에 형성되며, 내부 하단에는 나선형 주름(w)이 3mm 간격으로 외벽에 다수 형성되며 마이너스 전극을 띤 집진구간(20b)이 세겹의 원통형으로 구성되며, 외부 하우징(20c)은 나선형 주름(w)이 3mm 간격으로 외벽에 다수 형성되며 마이너스 전극을 띤 원통형으로 형성된 제2 필터부재(20); 13,500V를 생성하는 고전압 생성부재(30); 저밀도 폴리에테르로 형성되어 소음 및 진동을 흡수하는 흡수부재(40); 방사형 팬(F)이 형성된 송풍부재(50); 입상활성탄을 폴리에틸렌 왁스로 정형화한 제3 필터부재(60); 및 정화된 공기를 배출하는 배출구(70)로 이루어진다.
- [0010] 본 발명의 다른 실시 예에 따르면, 본 발명인 공기정화시스템은 상기 흡입구(3), 상기 제1 필터부재(10), 상기 제2 필터부재(20), 상기 고전압 생성부재(30), 상기 흡수부재(40), 상기 송풍부재(50), 상기 제3 필터부재(60), 상기 배출구(70)는 순서대로 연결되어 일직선으로 배치되며, 상기 흡입구(3)는 지면으로부터 145~165cm 높이에 형성된다.

**발명의 효과**

- [0011] 상술한 구성을 통해서, 본 발명인 공기정화시스템은 다량의 공기정화 능력을 제공하고 종래의 공기청정기의 한계를 넘는 상술한 기능을 제공한다.

- [0012] 이러한 효과를 기능적인 면에서 검토해보면, 본 발명에서 채택한 공기정화시스템의 이온화과정은 종래의 공기청정기의 이온화과정과는 달리 이온화구간을 10배가량 확장시킴으로써 다량의 부유물질을 처리할 수 있으며, 본 발명에서 채택한 필터부재를 통하여 오염물질을 효과적으로 집진처리할 수 있어서 공기정화능력을 향상시킨다.
- [0013] 또한, 건강적인 면에서 검토해보면, 종래의 공기청정기의 필터링 입자크기는 300nm 이상이며, 박테리아 바이러스의 크기는 300nm보다 훨씬 작기 때문에 박테리아 바이러스를 필터링하지 못하는 한계가 있었으나, 본 발명에서 채택한 필터 구성요소는 1nm의 입자 크기까지 필터링이 가능하고 박테리아 바이러스는 1nm보다 크기 때문에 박테리아 바이러스를 효과적으로 제거하는 것이 가능한 이점이 있다.
- [0014] 또한, 효율적인 면에서 검토해보면, 종래의 공기청정기는 실내공기 정화면적 공간이 5평 내지 20평으로 좁은데 반하여, 본 발명에 의한 공기정화시스템은 필터부재의 공기투과율을 향상시킴으로써 다량의 공기유입 및 배출이 가능하여 35평 내지 40평의 정화면적을 제공할 수 있는 이점이 있다.
- [0015] 또한, 이온화과정에서 발생하는 오존을 효과적으로 제거함으로써 쾌적하고 신선한 공기를 지속적으로 전달할 수 있는 이점이 있다.
- [0016] 상술한 기능과 효율을 발휘하는 본 발명에 의한 공기정화시스템은 공기중 부유물질 및 오염원을 효과적으로 제거할 수 있으면서도 컴팩트한 구조로 제공될 수 있어서, 친환경적이면서도, 강화된 공기정화능력이 요구되며, 설치공간에 맞춤형공이 필요한 곳에 얼마든지 활용이 가능하다.

**도면의 간단한 설명**

- [0017] 도 1은 본 발명의 일 실시 예에 의한 설치환경 설명도이다.
- 도 2는 본 발명인 공기정화시스템의 흐름을 설명하기 위한 설명도이다.
- 도 3a는 종래의 공기청정기의 이온화구간이며, 도 3b는 본 발명에 의한 공기정화시스템의 이온화구간이다.
- 도 4a는 본 발명의 제2 필터부재를 설명하기 위한 설명도이며, 도 4b는 이의 단면구조를 설명하기 위하여 도 4a의 A부분을 절단한 단면도이다.
- 도 5는 본 발명의 고전압 생성부재의 사시도이다.
- 도 6은 본 발명의 흡수부재를 설명하기 위한 설명도이다.
- 도 7은 본 발명의 송풍부재의 사시도이다.

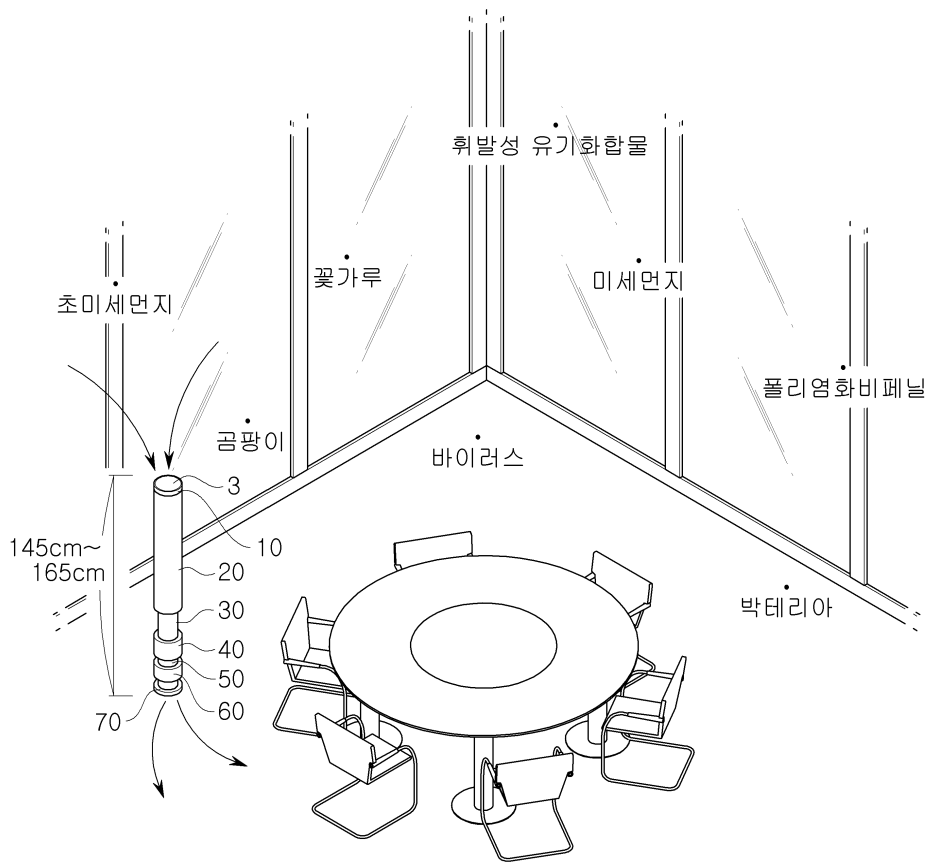
**발명을 실시하기 위한 구체적인 내용**

- [0018] 도 1 및 도 2를 참고하여 본 발명의 바람직한 일 실시 예를 설명하면, 본 발명인 공기정화시스템은 총 6단계의 정화시스템을 통하여 공기중에 부유하는 오염물질을 더욱 효율적으로 정화시키며 이를 자세히 설명하면 다음과 같다.
- [0019] 흡입구(30)를 통하여 오염공기가 유입되며 난기류 형성을 방지하기 위하여 정화된 공기가 배출되는 배출구(70)는 최대한 흡입구와 이격시키도록 구조적인 위치설정을 한다.
- [0020] 제1 필터부재(10)는 금속의 그물망 구조로서 이를 통해 공기중의 굵은먼지, 섬유, 곤충, 동물 및 사람의 체모, 긴 섬유 등을 사전정화한다. 이러한 물질들이 공기정화시스템에 유입되면 필터의 수명을 단축시키고 공기정화의 성능에 영향을 미치게 되므로 이러한 작업을 수행하며 바람직한 그물망의 간격은 1mm이다.
- [0021] 제2 필터부재(20)는 크게 이온화구간(20a)과 집진구간(20b, 20c)으로 분별된다. 이온화방식은 공기중의 유해물질을 대전시켜 이온화시키는 과정에 방전할 수 있는 전극이 요구되는데, 도 3a에서 보이는 바와 같이 종래의 공기청정기는 대부분 일자형으로 방전전극(p)을 배치하여 이온화구간이 짧지만, 도 3b의 본 발명에 의한 이온화구간은 나선형으로 방전전극(p)을 나열함에 따라서 이온화구간이 10배 가량 증대되는 효과가 있다. 도 4와 같이 이온화구간(20a) 하단에는 원통형의 집진구간(20b)이 세 겹으로 형성되어 있는데, 원통 외벽에는 나선형 주름(w)이 3mm 간격으로 다수 형성되며 집진구간(20b) 전체는 마이너스 전극을 띤다. 또한, 상기 이온화구간(20b) 및 세 겹의 집진구간(20b)을 감싸게 되는 최외벽을 이루는 외부 하우징(20c)은 원통형으로서 나선형 주름(w)이 3mm 간격으로 외벽에 다수 형성되며 마이너스 전극을 띤다. 즉, 집진구간은 이온화구간(20a) 하단에 위치하는 세 겹의 집진구간(20b)과 외부하우징(20c)을 이루는 집진구간으로 구성됨으로써 총 네겹의 집진구간이 형성되고 각각의 겹과 겹 사이에는 브러켓(b)을 통해 간격이 고정된다. 다시말하면, 이온화구간에서 먼지 및 유해물질을

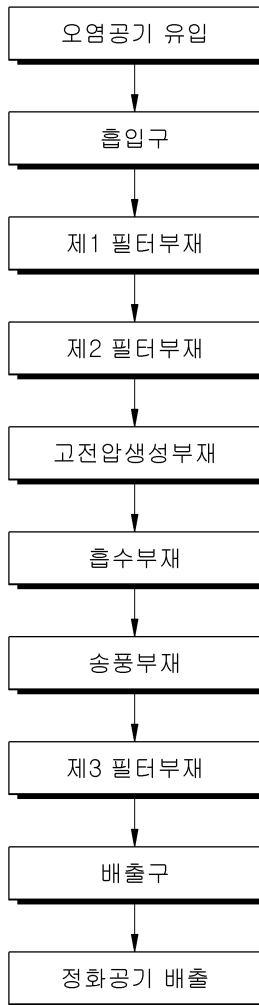


도면

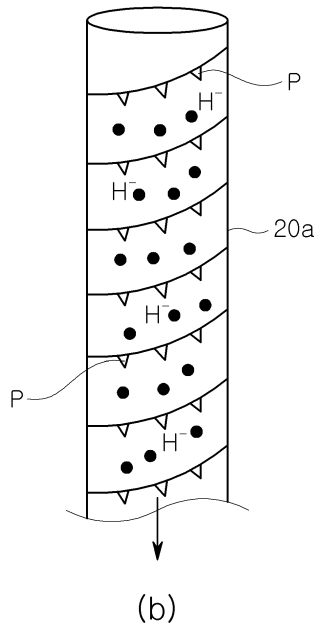
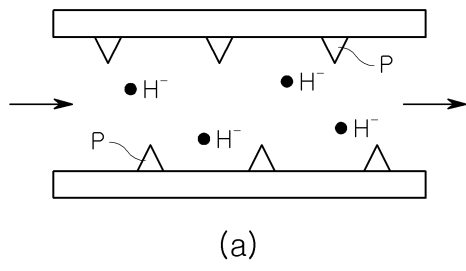
도면1



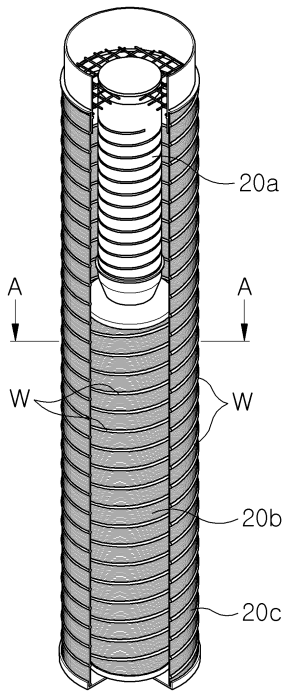
도면2



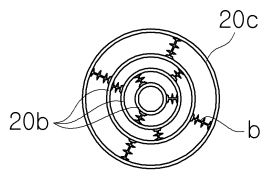
도면3



도면4

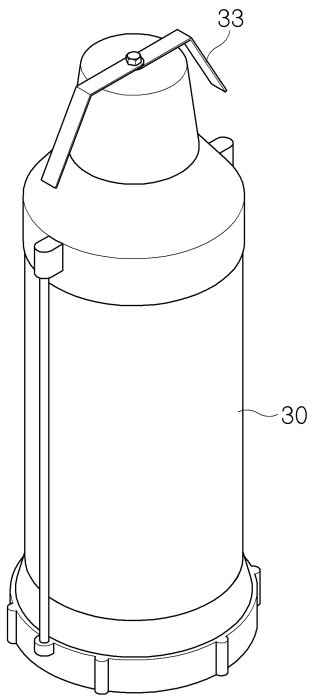


(a)

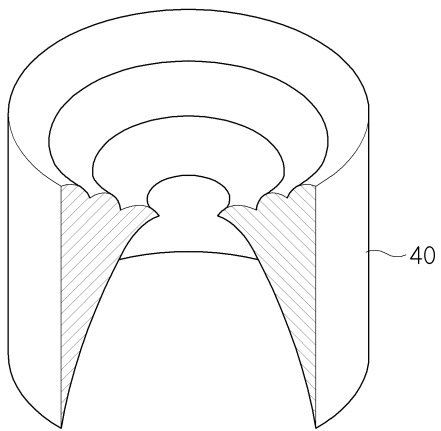


(b)

도면5



도면6



도면7

50

