

[19] 中华人民共和国国家知识产权局

[51] Int. Cl.
B67C 11/02 (2006.01)



[12] 实用新型专利说明书

专利号 ZL 200620154245.0

[45] 授权公告日 2007 年 11 月 14 日

[11] 授权公告号 CN 200974763 Y

[22] 申请日 2006.12.1

[21] 申请号 200620154245.0

[73] 专利权人 王嘉玲

地址 510405 广东省广州市白云区广园中路
广园新村景泰北街9号广园中学

[72] 设计人 王嘉玲

[74] 专利代理机构 广州市一新专利事务所有限公司
代理人 王德祥

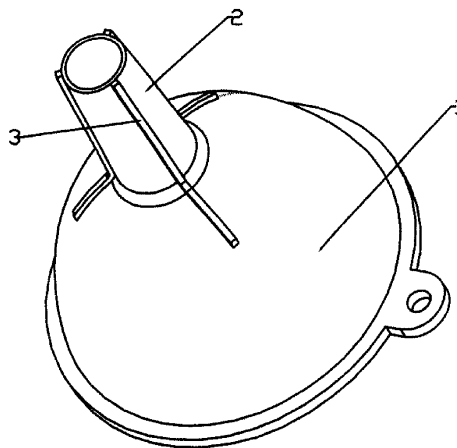
权利要求书 1 页 说明书 2 页 附图 1 页

[54] 实用新型名称

一种漏斗

[57] 摘要

本实用新型公开了一种漏斗，包括本体、与本体相连的漏斗嘴部分，其特征在于：所述漏斗嘴的外侧壁上由漏斗嘴的下部向上沿漏斗嘴的轴向方向设有轴向凸条且延伸至本体上。所述凸条均布三条。本实用新型具有进液顺畅，盛倒较为急时也不会溢出的结构简单、经济实用的优点。



1. 一种漏斗，包括本体、与本体相连的漏斗嘴部分，其特征在于：所述漏斗嘴的外侧壁上由漏斗嘴的下部向上沿漏斗嘴的轴向方向设有轴向凸条且延伸至本体上。

2. 根据权利要求 1 所述的漏斗，其特征在于：所述凸条均布三条。

一种漏斗

技术领域

本实用新型涉及一种家用器具，具体说是一种漏斗的改进技术。

背景技术

漏斗是人们盛倒液体用的家用器具。在使用时，从漏斗嘴进入的液体常发生阻滞现象，特别是盛倒较为急时，更为明显，较严重的还会溢出，这样一来，给人们的使用带来较多的不便。

发明内容

本实用新型的目的是提供一种进液顺畅，盛倒较为急时也不会溢出的结构简单、经济实用的漏斗。

本实用新型通过以下技术方案来实现。

一种漏斗，包括本体、与本体相连的漏斗嘴部分，其特征在于：所述漏斗嘴的外侧壁上由漏斗嘴的下部向上沿漏斗嘴的轴向方向设有轴向凸条且延伸至本体上。

所述凸条均布三条。

本实用新型与现有技术相比具有以下优点。

由于在漏斗嘴的外侧壁上由漏斗嘴的下部向上沿漏斗嘴的轴向方向设有轴向凸条且延伸至本体上，故在盛倒液体时，瓶子内的空气从凸条与瓶子内壁之间的空隙排除，瓶子内的空气从而不会影响液体从漏斗嘴的流出。

附图说明

图1为本实用新型漏斗的结构示意图。

具体实施方式

下面结合附图对本实用新型漏斗作进一步详细描述。

如图 1 所示，本实用新型漏斗，包括本体 1、与本体相连的漏斗嘴部分 2，在漏斗嘴 2 的外侧壁上由漏斗嘴的下部向上沿漏斗嘴的轴向方向设有轴向凸条 3 且延伸至本体上。凸条均布三条。当然也可以是均布多条。在漏斗嘴 2 的外侧壁上设置沟槽也属于本实用新型漏斗的变形即使漏斗嘴 2 的外侧壁与瓶子内壁之间形成间隙，在盛倒液体时，瓶子内的空气从凸条 3 与瓶子内壁之间的空隙被排除。

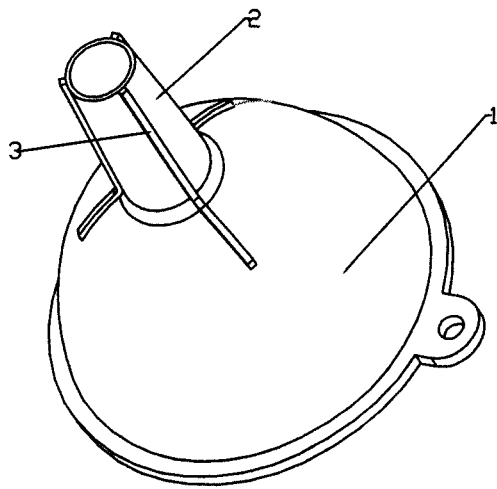


图1