



(12) 实用新型专利

(10) 授权公告号 CN 202860212 U

(45) 授权公告日 2013. 04. 10

(21) 申请号 201220511668. 9

(22) 申请日 2012. 10. 08

(73) 专利权人 杨名甲

地址 100086 北京市海淀区学院路 6 号富润
家园 1 号楼 A 座 2406 室

(72) 发明人 杨名甲

(74) 专利代理机构 北京神州华茂知识产权代理
有限公司 11358

代理人 吴照幸

(51) Int. Cl.

B01D 29/01 (2006. 01)

B01D 29/88 (2006. 01)

B01D 29/86 (2006. 01)

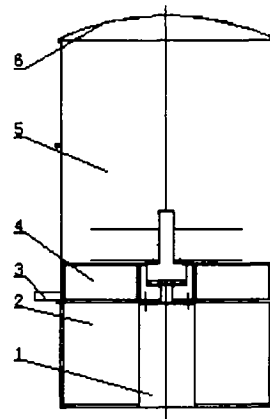
权利要求书 1 页 说明书 2 页 附图 1 页

(54) 实用新型名称

一种用于有机垃圾处理机的餐厨垃圾脱水装置

(57) 摘要

本实用新型涉及一种垃圾处理设备。本实用新型公开了一种用于有机垃圾处理机的餐厨垃圾脱水装置,包括电机驱动系统、底托、垃圾桶体、桶盖、排水阀、污水采集室、滤网、叶片,所述电机驱动系统与叶片连接,电机驱动系统安装在底托的中部,污水采集室位于底托的顶部,排水阀位于污水采集室的侧面,滤网固定在污水采集室顶部,垃圾桶体安装在污水采集室之上,桶盖该在垃圾桶体顶部,叶片位于垃圾桶体的中央。本实用新型能减少餐厨垃圾投放前的含水量,具有外形美观、防渗漏、牢固耐用、使用简便的优点。



1. 一种用于有机垃圾处理机的餐厨垃圾脱水装置,其特征在于:包括电机驱动系统、底托、垃圾桶体、桶盖、排水阀、污水采集室、滤网、叶片,所述电机驱动系统与叶片连接,电机驱动系统安装在底托的中部,污水采集室位于底托的顶部,排水阀位于污水采集室的侧面,滤网固定在污水采集室顶部,垃圾桶体安装在污水采集室之上,桶盖盖在垃圾桶体顶部,叶片位于垃圾桶体的中央。

一种用于有机垃圾处理机的餐厨垃圾脱水装置

技术领域

[0001] 本实用新型涉及一种垃圾处理设备,具体涉及一种用于有机垃圾处理机的餐厨垃圾脱水装置。

背景技术

[0002] 现有的有机垃圾处理机的主要处理对象是餐厨垃圾。现有餐厨垃圾投放桶是一个塑料桶,作为独立单元,是用于将餐厨垃圾投进有机垃圾处理机的处理槽的专用设备。由于餐厨垃圾含水量较大,餐厨垃圾处理设备在分解垃圾时,会耗费大量的时间与电能来蒸发水分,大幅增加了机器的运行成本。

实用新型内容

[0003] 本实用新型的目的是提供一种用于有机垃圾处理机的餐厨垃圾脱水装置,能减少餐厨垃圾投放前的含水量,具有外形美观、防渗漏、牢固耐用、使用简便的优点。

[0004] 为了达到上述目的,本实用新型有如下技术方案:

[0005] 本实用新型的一种用于有机垃圾处理机的餐厨垃圾脱水装置,包括电机驱动系统、底托、垃圾桶体、桶盖、排水阀、污水采集室、滤网、叶片,所述电机驱动系统与叶片连接,电机驱动系统安装在底托的中部,污水采集室位于底托的顶部,排水阀位于污水采集室的侧面,滤网固定在污水采集室顶部,垃圾桶体安装在污水采集室之上,桶盖盖在垃圾桶体顶部,叶片位于垃圾桶体的中央。

[0006] 其中,所述叶片由若干个叶片组成。

[0007] 由于采取了以上技术方案,本实用新型具有如下优点:

[0008] 1、本实用新型可使餐厨垃圾含水量降低 50%,符合现有的有机垃圾处理机中微生物菌处理有机物所需含水量。

[0009] 2、本实用新型具有快速、清洁、简便安全、牢固耐用、寿命长的优点。

附图说明

[0010] 图 1 为本实用新型的结构示意图;

[0011] 图 2 为本实用新型除去底托后的放大示意图。

[0012] 图中,1、电机驱动系统,2、底托,3、排水阀,4、污水采集室,5、垃圾桶体,6、桶盖,8、滤网,9、叶片。

具体实施方式

[0013] 以下实施例用于说明本实用新型,但不用来限制本实用新型的范围。

[0014] 如图 1、2 所示,本实用新型的一种用于有机垃圾处理机的餐厨垃圾脱水装置,由电机驱动系统 1、底托 2、排水阀 3、污水采集室 4、垃圾桶体 5、桶盖 6、滤网 8、若干个叶片 9 组成,所述电机驱动系统与若干个叶片连接,电机驱动系统安装在底托的中部,污水采集室

位于底托的顶部,排水阀位于污水采集室的侧面,滤网固定在污水采集室顶部,垃圾桶体安装在污水采集室之上,桶盖盖在垃圾桶体顶部,若干个叶片位于垃圾桶体的中央。

[0015] 本实用新型使用时,将餐厨垃圾投入垃圾桶体 5 内,盖上桶盖 6,启动电机驱动系统 1,叶片 9 带动餐厨垃圾旋转,污水随之通过滤网 8 渗入污水采集室 4 内,并经排水阀 3 排出。1 分钟后关闭电机驱动系统,将垃圾桶体 5 从底托 2 上移开,就可将经脱水的餐厨垃圾投放进有机垃圾处理机的处理槽内。

[0016] 显然,本实用新型的上述实施例仅仅是为清楚地说明本实用新型所作的举例,而并非是对本实用新型的实施方式的限定。对于所属领域的普通技术人员来说,在上述说明的基础上还可以做出其它不同形式的变化或变动。这里无法对所有的实施方式予以穷举。凡是属于本实用新型的技术方案所引伸出的显而易见的变化或变动仍处于本实用新型的保护范围之列。

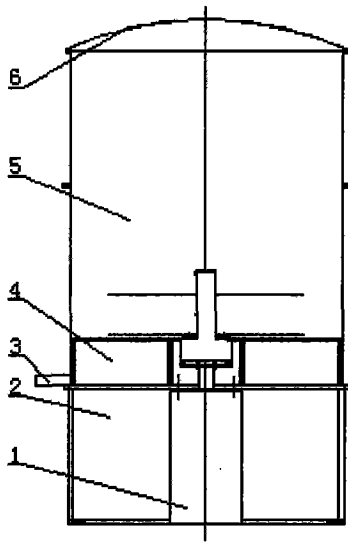


图 1

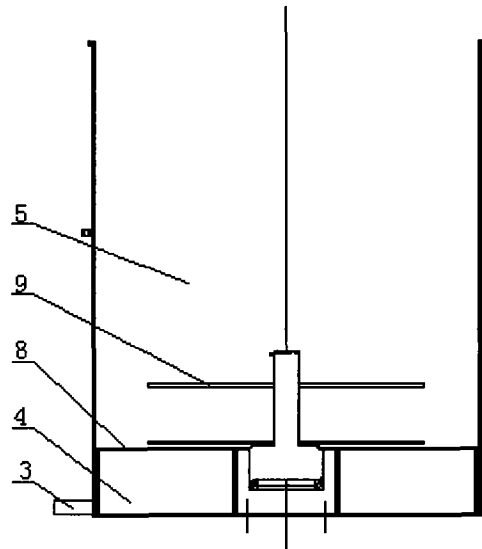


图 2