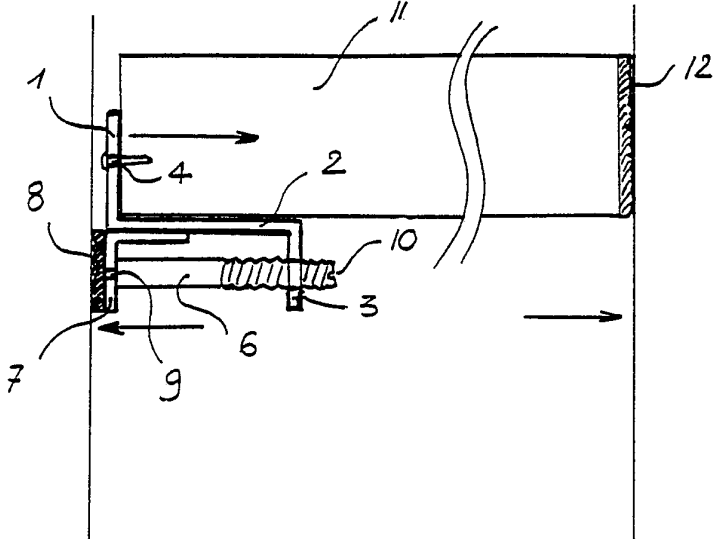


DEMANDE INTERNATIONALE PUBLIÉE EN VERTU DU TRAITE DE COOPERATION EN MATIÈRE DE BREVETS (PCT)

(51) Classification internationale des brevets ⁵ : A47B 57/26	A1	(11) Numéro de publication internationale: WO 92/21266 (43) Date de publication internationale: 10 décembre 1992 (10.12.92)
<p>(21) Numéro de la demande internationale: PCT/FR92/00479</p> <p>(22) Date de dépôt international: 29 mai 1992 (29.05.92)</p> <p>(30) Données relatives à la priorité: 91/06544 30 mai 1991 (30.05.91) FR</p> <p>(71)(72) Déposant et inventeur: MARIETTA, Jean-Jacques [FR/FR]; 86, quai de la Loire, F-75019 Paris (FR).</p> <p>(74) Mandataire: VIARD, Jean; Cabinet Viard, 28 bis, avenue Mozart, F-75016 Paris (FR).</p> <p>(81) Etats désignés: AT (brevet européen), BE (brevet européen), CH (brevet européen), DE (brevet européen), DK (brevet européen), ES (brevet européen), FR (brevet européen), GB (brevet européen), GR (brevet européen), IT (brevet européen), LU (brevet européen), MC (brevet européen), NL (brevet européen), SE (brevet européen).</p>		<p>Publiée <i>Avec rapport de recherche internationale.</i></p>
<p>(54) Title: RELEASABLE SHELF HOLDER</p> <p>(54) Titre: SUPPORT D'ETAGERE AMOVIBLE</p>		
		
<p>(57) Abstract</p> <p>A device for mounting elongate objects such as shelves and rails between two walls, having a first Z-shaped element on which slides a bracket controlled by a threaded rod. Mounting may thereby be performed without drilling holes.</p> <p>(57) Abrégé</p> <p>Dispositif de fixation entre deux parois d'objets longilignes telles qu'étagères ou tringles comprenant une première pièce en Z sur laquelle coulisse une équerre sur l'action d'une tige filetée. La fixation peut ainsi être réalisée sans perçage.</p>		

UNIQUEMENT A TITRE D'INFORMATION

Codes utilisés pour identifier les Etats parties au PCT, sur les pages de couverture des brochures publiant des demandes internationales en vertu du PCT.

AT	Autriche	FI	Finlande	ML	Mali
AU	Australie	FR	France	MN	Mongolie
BB	Barbade	GA	Gabon	MR	Mauritanie
BE	Belgique	GB	Royaume-Uni	MW	Malawi
BF	Burkina Faso	GN	Guinée	NL	Pays-Bas
BG	Bulgarie	GR	Grèce	NO	Norvège
BJ	Bénin	HU	Hongrie	PL	Pologne
BR	Brésil	IE	Irlande	RO	Roumanie
CA	Canada	IT	Italie	RU	Fédération de Russie
CF	République Centrafricaine	JP	Japon	SD	Soudan
CG	Congo	KP	République populaire démocratique de Corée	SE	Suède
CH	Suisse	KR	République de Corée	SN	Sénégal
CI	Côte d'Ivoire	LJ	Liechtenstein	SU	Union soviétique
CM	Cameroun	LK	Sri Lanka	TD	Tchad
CS	Tchécoslovaquie	LU	Luxembourg	TG	Togo
DE	Allemagne	MC	Monaco	US	Etats-Unis d'Amérique
DK	Danemark	MG	Madagascar		
ES	Espagne				

-1-

SUPPORT D'ETAGERE AMOVIBLE.

La présente invention a pour objet un dispositif de fixation amovible entre deux parois d'objets longilignes telles que des étagères, des tringles etc.

5 La fixation d'étagères, tringles ou analogues nécessite à l'heure actuelle le percement de trous dans les parois, lesdits trous étant destinés à recevoir des vis ou autres moyens de fixation.

10 La présente invention a pour objet un dispositif de fixation évitant cette opération de perçage.

15 Selon la présente invention, le dispositif de fixation d'un objet longiligne entre deux parois parallèles est caractérisé en ce qu'il comprend une pièce à trois côtés conformée en Z, et une pièce en équerre coulissant sur l'un des côtés de la pièce en Z, le second côté étant muni à l'extérieur d'un patin élastique, une tige filetée étant vissée à l'intérieur de l'un des côtés de la pièce en Z et portant sur l'un des côtés de la pièce en équerre.

20 Ainsi, le dispositif vient prendre appui sur une des parois et, par l'intermédiaire de l'objet longiligne à monter va exercer une pression du chant de l'objet longiligne contre la seconde paroi.

25 D'autres caractéristiques et avantages de l'invention apparaîtront au cours de la description qui va suivre de modes particuliers de réalisation donné à titre d'exemples non limitatifs en regard des figures qui représentent :

30 - La figure 1, une vue de côté d'un dispositif selon l'invention monté entre deux parois;

-2-

- la figure 2, une vue en perspective du dispositif de pression;
- la figure 3, une vue en perspective d'une étagère montée grâce à un dispositif conforme à l'invention;
- 5 - la figure 4, une vue d'un dispositif destiné à fixer des plaques de verre;
- la figure 5, une vue du dispositif destiné à recevoir une
- 10 tringle en tube creux;
- la figure 6, une vue d'un dispositif destiné à recevoir une tringle pleine.

15 Sur la figure 1, une étagère 11 est montée entre deux parois verticales. Ce montage est effectué au moyen d'une première pièce comportant trois côtés 1, 2 et 3 conformée en Z. La face 1 de cette pièce prend appui contre le chant de l'étagère 11. La pièce 2 sert de support à l'extrémité de

20 l'étagère 11 et le côté 3 est percé d'un taraudage 5 à l'intérieur duquel vient se visser une tige 6 au moins en partie filetée. L'extrémité opposée de la tige 6 porte sur l'un des côtés d'une équerre 7 dont le second côté est en contact coulissant avec la face inférieure du côté 2 de la

25 pièce en Z. La vis 6 peut être tourillonnée dans l'équerre par un axe 9. La face extérieure de l'équerre 7 est revêtue d'un patin 8. Il est possible de prévoir dans le côté 1 un trou 4 permettant la fixation du dispositif sur l'étagère

30 lorsque la matière de celle-ci, par exemple du bois, le permet.

Du côté opposé à celui où est monté le dispositif, l'étagère 11 présente un ou plusieurs patins 12 de préférence élastiques. Bien entendu, la longueur de l'étagère 11 est légèrement inférieure à la distance

-3-

séparant les deux parois. Le mode de fonctionnement est le suivant :

5 Dans un premier temps, on commence par fixer la pièce en Z 1, 2, 3 sur le chant et contre le côté inférieur de l'étagère 11. Celle-ci est alors amenée dans la position
10 désirée et un tournevis appliqué sur la tête 10 de la tige 6 permet d'amener le patin 8 en contact avec la paroi verticale correspondante. Lorsque le vissage se poursuit, le patin 8 est écrasé et une réaction se produit sur le côté 3, réaction qui par la pièce en Z est transmise à l'étagère 11 ce qui écrase le ou les patins 12.

15 La pression exercée par la vis sur le côté 3 après son blocage sur la première paroi est transmise latéralement sur l'autre paroi par l'intermédiaire de l'étagère et des patins 12. L'étagère est ainsi solidement fixée.

20 La figure 2 représente en perspective une pièce en Z et la figure 3 schématiquement le montage d'une étagère selon l'invention.

25 La figure 4 représente un dispositif destiné à fixer une étagère en verre. La pièce en Z reste fondamentalement la même mais, on prévoit un rebord la pour maintenir le bord de la plaque du côté gauche alors que du côté droit deux patins en caoutchouc 12 sont glissés sur le bord de la plaque de verre (non représentée).

30 La figure 5 représente la fixation d'un tube creux 11 à section circulaire. Le côté 1 est conformé de manière à former une patte 1a dans laquelle s'insère le tube 11 et le patin 12 est de forme générale circulaire et pénètre partiellement dans le tube 11.

-4-

La figure 6 représente le montage d'une tringle pleine en bois. La tringle 11 est soutenue par la surface 2 en forme de secteur cylindrique et porte sur la seconde paroi par un patin 12.

REVENDEICATIONS

1. Dispositif de fixation amovible entre deux parois d'objets longilignes, caractérisé en ce qu'il comprend une première pièce à trois côtés (1, 2, 3) conformée en Z, et une équerre (7) dont l'une des faces glisse sur le côté (2) de la pièce en Z, une tige au moins en partie filetée (6) venant porter contre la seconde face de ladite équerre, la tige (6) étant vissée dans un taraudage (5) du côté (3).
5
2. Dispositif selon la revendication 1, caractérisé en ce que le côté (1) est muni de moyens (4, la) pour maintenir l'objet.
10

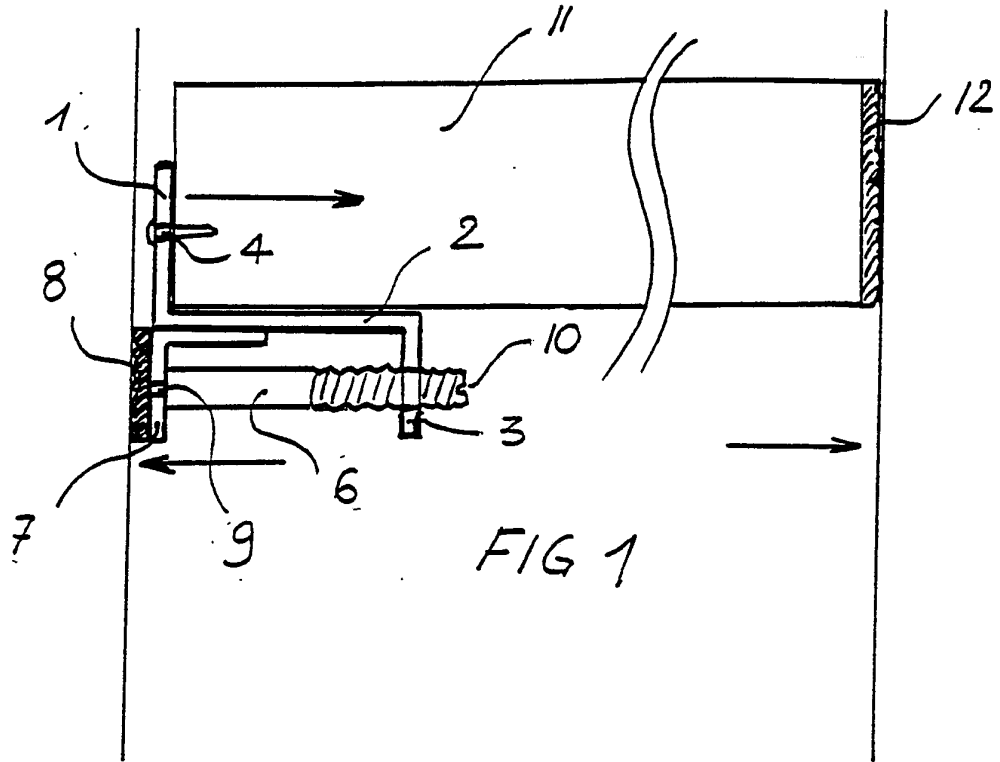


FIG 1

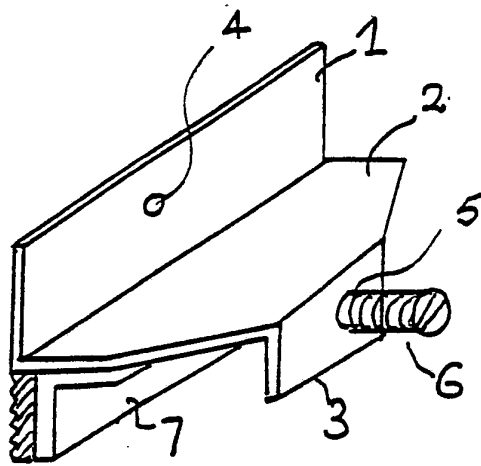


FIG 2

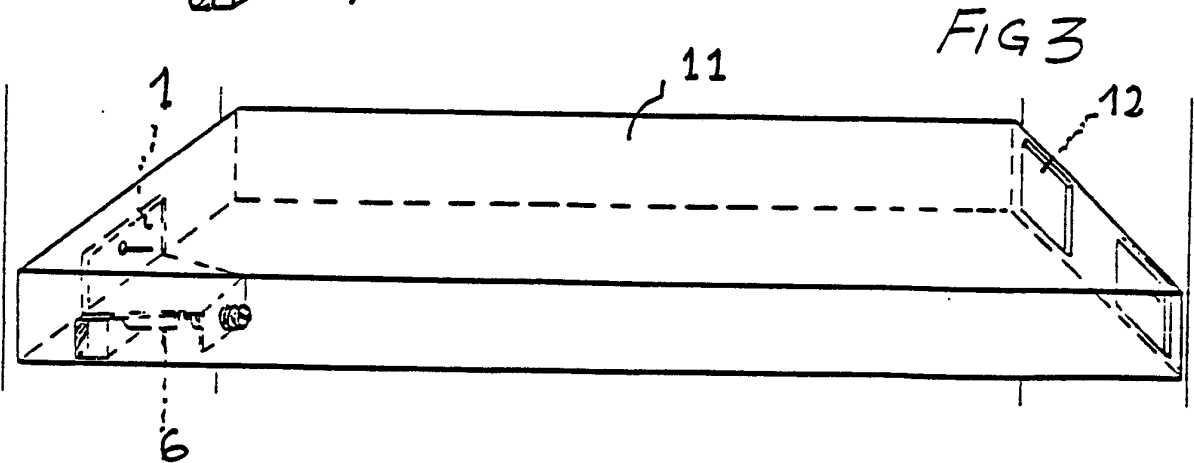


FIG 3

FIG 4

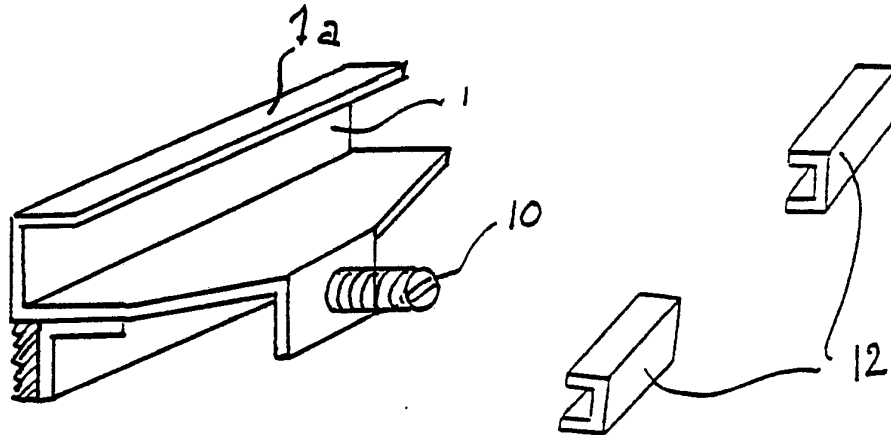


FIG. 5

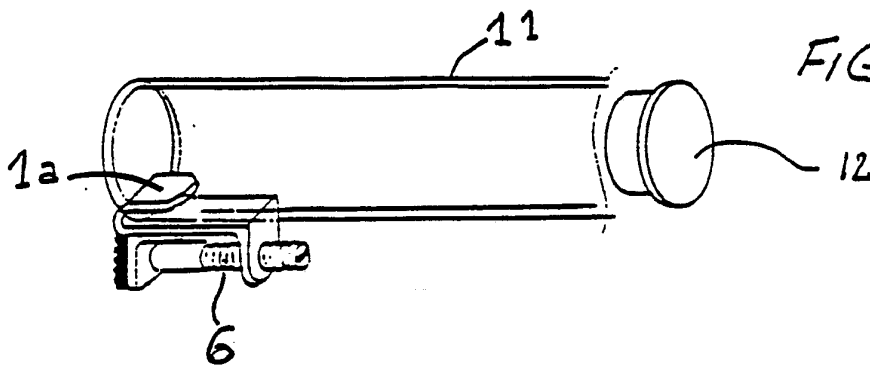
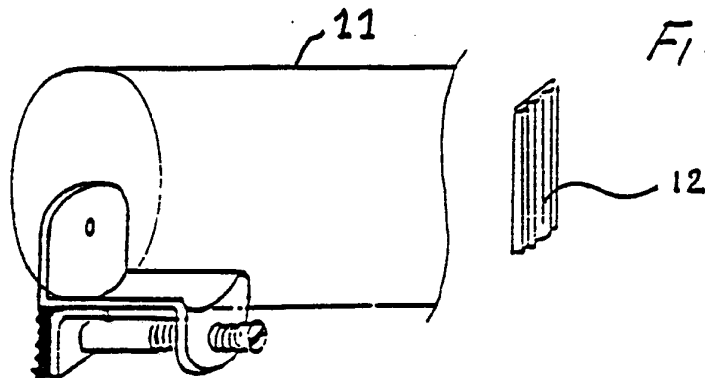


FIG 6



INTERNATIONAL SEARCH REPORT

International application No.

PCT/FR 92/00479

A. CLASSIFICATION OF SUBJECT MATTER

Int. Cl.⁵ A47B57/26

According to International Patent Classification (IPC) or to both national classification and IPC

B. FIELDS SEARCHED

Minimum documentation searched (classification system followed by classification symbols)

Int. Cl.⁵ A47B

Documentation searched other than minimum documentation to the extent that such documents are included in the fields searched

Electronic data base consulted during the international search (name of data base and, where practicable, search terms used)

C. DOCUMENTS CONSIDERED TO BE RELEVANT

Category*	Citation of document, with indication, where appropriate, of the relevant passages	Relevant to claim No.
X	GB,A,1 080 963 (LYONS) 31 August 1967 see page 2, line 33 - line 117; figures	1,2
A	GB,A,1 398 653 (GLYNN) 25 June 1975	
A	FR,A,2 034 085 (VACHETTE) 11 December 1970	
A	EP,A,0 239 446 (MANGENOT) 30 September 1987	

 Further documents are listed in the continuation of Box C. See patent family annex.

* Special categories of cited documents:

"A" document defining the general state of the art which is not considered to be of particular relevance

"E" earlier document but published on or after the international filing date

"L" document which may throw doubts on priority claim(s) or which is cited to establish the publication date of another citation or other special reason (as specified)

"O" document referring to an oral disclosure, use, exhibition or other means

"P" document published prior to the international filing date but later than the priority date claimed

"T" later document published after the international filing date or priority date and not in conflict with the application but cited to understand the principle or theory underlying the invention

"X" document of particular relevance; the claimed invention cannot be considered novel or cannot be considered to involve an inventive step when the document is taken alone

"Y" document of particular relevance; the claimed invention cannot be considered to involve an inventive step when the document is combined with one or more other such documents, such combination being obvious to a person skilled in the art

"&" document member of the same patent family

Date of the actual completion of the international search

20 August 1992 (20.08.92)

Date of mailing of the international search report

1 September 1992 (01.09.92)

Name and mailing address of the ISA/
EUROPEAN PATENT OFFICE

Authorized officer

Facsimile No.

Telephone No.

**ANNEX TO THE INTERNATIONAL SEARCH REPORT
ON INTERNATIONAL PATENT APPLICATION NO. FR 9200479
SA 60430**

This annex lists the patent family members relating to the patent documents cited in the above-mentioned international search report. The members are as contained in the European Patent Office EDP file on The European Patent Office is in no way liable for these particulars which are merely given for the purpose of information. 20/08/92

Patent document cited in search report	Publication date	Patent family member(s)	Publication date
GB-A-1080963		None	
GB-A-1398653	25-06-75	None	
FR-A-2034085	11-12-70	CH-A- 521107	15-04-72
EP-A-0239446	30-09-87	FR-A- 2594907 FR-A- 2605507	28-08-87 29-04-88

RAPPORT DE RECHERCHE INTERNATIONALE

PCT/FR 92/00479

Demande internationale No

I. CLASSEMENT DE L'INVENTION (si plusieurs symboles de classification sont applicables, les indiquer tous) ⁷				
Selon la classification internationale des brevets (CIB) ou à la fois selon la classification nationale et la CIB CIB 5 A47B57/26				
II. DOMAINES SUR LESQUELS LA RECHERCHE A PORTE				
Documentation minimale consultée ⁸				
Système de classification	Symboles de classification			
CIB 5	A47B			
Documentation consultée autre que la documentation minimale dans la mesure où de tels documents font partie des domaines sur lesquels la recherche a porté				
III. DOCUMENTS CONSIDERES COMME PERTINENTS ¹⁰				
Catégorie °	Identification des documents cités, avec indication, si nécessaire, des passages pertinents ¹³	No. des revendications visées ¹⁴		
X	GB,A,1 080 963 (LYONS) 31 Août 1967 voir page 2, ligne 33 - ligne 117; figures ----	1,2		
A	GB,A,1 398 653 (GLYNN) 25 Juin 1975 ----			
A	FR,A,2 034 085 (VACHETTE) 11 Décembre 1970 ----			
A	EP,A,0 239 446 (MANGENOT) 30 Septembre 1987 ----			

<p>° Catégories spéciales de documents cités:¹¹</p> <table style="width:100%; border: none;"> <tr> <td style="width: 50%; vertical-align: top;"> <p>"A" document définissant l'état général de la technique, non considéré comme particulièrement pertinent</p> <p>"E" document antérieur, mais publié à la date de dépôt international ou après cette date</p> <p>"L" document pouvant jeter un doute sur une revendication de priorité ou cité pour déterminer la date de publication d'une autre citation ou pour une raison spéciale (telle qu'indiquée)</p> <p>"O" document se référant à une divulgation orale, à un usage, à une exposition ou tous autres moyens</p> <p>"P" document publié avant la date de dépôt international, mais postérieurement à la date de priorité revendiquée</p> </td> <td style="width: 50%; vertical-align: top;"> <p>"T" document ultérieur publié postérieurement à la date de dépôt international ou à la date de priorité et n'appartenant pas à l'état de la technique pertinent, mais cité pour comprendre le principe ou la théorie constituant la base de l'invention</p> <p>"X" document particulièrement pertinent; l'invention revendiquée ne peut être considérée comme nouvelle ou comme impliquant une activité inventive</p> <p>"Y" document particulièrement pertinent; l'invention revendiquée ne peut être considérée comme impliquant une activité inventive lorsque le document est associé à un ou plusieurs autres documents de même nature, cette combinaison étant évidente pour une personne du métier.</p> <p>"&" document qui fait partie de la même famille de brevets</p> </td> </tr> </table>			<p>"A" document définissant l'état général de la technique, non considéré comme particulièrement pertinent</p> <p>"E" document antérieur, mais publié à la date de dépôt international ou après cette date</p> <p>"L" document pouvant jeter un doute sur une revendication de priorité ou cité pour déterminer la date de publication d'une autre citation ou pour une raison spéciale (telle qu'indiquée)</p> <p>"O" document se référant à une divulgation orale, à un usage, à une exposition ou tous autres moyens</p> <p>"P" document publié avant la date de dépôt international, mais postérieurement à la date de priorité revendiquée</p>	<p>"T" document ultérieur publié postérieurement à la date de dépôt international ou à la date de priorité et n'appartenant pas à l'état de la technique pertinent, mais cité pour comprendre le principe ou la théorie constituant la base de l'invention</p> <p>"X" document particulièrement pertinent; l'invention revendiquée ne peut être considérée comme nouvelle ou comme impliquant une activité inventive</p> <p>"Y" document particulièrement pertinent; l'invention revendiquée ne peut être considérée comme impliquant une activité inventive lorsque le document est associé à un ou plusieurs autres documents de même nature, cette combinaison étant évidente pour une personne du métier.</p> <p>"&" document qui fait partie de la même famille de brevets</p>
<p>"A" document définissant l'état général de la technique, non considéré comme particulièrement pertinent</p> <p>"E" document antérieur, mais publié à la date de dépôt international ou après cette date</p> <p>"L" document pouvant jeter un doute sur une revendication de priorité ou cité pour déterminer la date de publication d'une autre citation ou pour une raison spéciale (telle qu'indiquée)</p> <p>"O" document se référant à une divulgation orale, à un usage, à une exposition ou tous autres moyens</p> <p>"P" document publié avant la date de dépôt international, mais postérieurement à la date de priorité revendiquée</p>	<p>"T" document ultérieur publié postérieurement à la date de dépôt international ou à la date de priorité et n'appartenant pas à l'état de la technique pertinent, mais cité pour comprendre le principe ou la théorie constituant la base de l'invention</p> <p>"X" document particulièrement pertinent; l'invention revendiquée ne peut être considérée comme nouvelle ou comme impliquant une activité inventive</p> <p>"Y" document particulièrement pertinent; l'invention revendiquée ne peut être considérée comme impliquant une activité inventive lorsque le document est associé à un ou plusieurs autres documents de même nature, cette combinaison étant évidente pour une personne du métier.</p> <p>"&" document qui fait partie de la même famille de brevets</p>			
IV. CERTIFICATION				
Date à laquelle la recherche internationale a été effectivement achevée	Date d'expédition du présent rapport de recherche internationale			
20 AOUT 1992	01.09.92			
Administration chargée de la recherche internationale	Signature du fonctionnaire autorisé			
OFFICE EUROPEEN DES BREVETS	DE GROOT R.K.			

**ANNEXE AU RAPPORT DE RECHERCHE INTERNATIONALE
RELATIF A LA DEMANDE INTERNATIONALE NO.**

FR 9200479
SA 60430

La présente annexe indique les membres de la famille de brevets relatifs aux documents brevets cités dans le rapport de recherche internationale visé ci-dessus.
Lesdits membres sont contenus au fichier informatique de l'Office européen des brevets à la date du
Les renseignements fournis sont donnés à titre indicatif et n'engagent pas la responsabilité de l'Office européen des brevets. 20/08/92

Document brevet cité au rapport de recherche	Date de publication	Membre(s) de la famille de brevet(s)	Date de publication
GB-A-1080963		Aucun	
GB-A-1398653	25-06-75	Aucun	
FR-A-2034085	11-12-70	CH-A- 521107	15-04-72
EP-A-0239446	30-09-87	FR-A- 2594907 FR-A- 2605507	28-08-87 29-04-88

EPO FORM P0472