



(12)发明专利申请

(10)申请公布号 CN 106515297 A

(43)申请公布日 2017.03.22

(21)申请号 201611028319.0

(22)申请日 2016.11.22

(71)申请人 郑州航空工业管理学院

地址 450000 河南省郑州市二七区大学中路2号

(72)发明人 何景浩 崔磊 郭苏 黎伟 吴鹏
宋杰 王莉莎

(74)专利代理机构 郑州科维专利代理有限公司
41102

代理人 项丽丽

(51)Int.Cl.

B44D 3/18(2006.01)

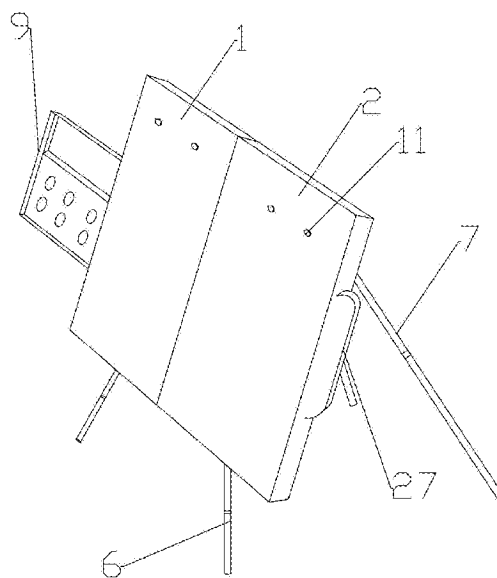
权利要求书1页 说明书4页 附图13页

(54)发明名称

写生用画板

(57)摘要

本发明涉及一种写生用画板,包括第一平板以及与第一平板活动连接的第二平板,所述第一平板和第二平板的上端面均设置有卡槽,卡槽内活动设置有使第二平板与第一平板形成一平面的插销,第一平板和第二平板的下端面设置有容置滑槽,所述容置滑槽内活动设置有至少两个可沿容置滑槽滑动的下支撑脚,所述第一平板和第二平板的上端设置有上支撑脚,所述上、下支撑脚包括至少两个套装的伸缩杆,所述第一平板背部设有开口,开口处设置有可推拉的颜料盒,所述第二平板的正面通过拉链设置有画稿夹,第一平板、第二平板正面均吸附有磁性纸镇,该画板功能多且便于携带。



1. 一种写生用画板,其特征在于:包括画板本体,所述画板本体包括第一平板以及与第一平板活动连接的第二平板,所述第一平板和第二平板的上端面均设置有卡槽,卡槽内活动设置有使第二平板与第一平板形成一平面的插销,第一平板和第二平板的下端面设置有容置滑槽,所述容置滑槽内活动设置有至少两个可沿容置滑槽滑动的下支撑脚,所述第一平板和第二平板的上端设置有上支撑脚,所述上、下支撑脚包括至少两个套装的伸缩杆,所述第一平板背部设有开口,开口处设置有可推拉的颜料盒,所述第二平板的正面通过拉链设置有画稿夹,第一平板、第二平板正面均吸附有磁性纸镇。

2. 根据权利要求1所述的一种写生用画板,其特征在于:所述卡槽包括第一卡槽和第二卡槽,所述第一卡槽位于第一平板上端右侧,第二卡槽位于第二平板上端左侧,第二卡槽内竖直安装有一端带有封头的圆柱,所述插销上开有矩形孔,圆柱穿过矩形孔将插销活动设置于第二卡槽内。

3. 根据权利要求1所述的一种写生用画板,其特征在于:所述容置滑槽内设置有两个滑块,滑块上安装有轴向与滑槽相垂直的杆,所述杆上安装有可绕杆旋转的连接耳,所述连接耳与下支撑腿连接,所述滑块上还设置有三角固定块,三角固定块上设置有用于卡住下支撑腿的半圆柱形凹槽。

4. 根据权利要求1所述的一种写生用画板,其特征在于:所述容置滑槽的槽壁上对称设有螺纹孔,所述螺纹孔内安装有螺柱,所述螺柱自由端朝向容置滑槽。

5. 根据权利要求1所述的一种写生用画板,其特征在于:所述第一平板和第二平板的上端均设置有槽,槽内设置有轴,轴上安装有连接件,所述上支撑脚通过连接件固定于第一平板和第二平板的上端。

6. 根据权利要求1所述的一种写生用画板,其特征在于:所述伸缩杆连接处设置有锁紧机构,锁紧机构包括设置于内伸缩杆上的凸起和设置于外伸缩杆上的圆孔。

7. 根据权利要求1所述的一种写生用画板,其特征在于:所述开口的上、下边缘分别横向设置有滑轨,所述颜料盒上、下两侧分别设置有滑槽,颜料盒通过滑槽在滑轨内水平滑动。

8. 根据权利要求1所述的一种写生用画板,其特征在于:所述第一平板左侧的背面竖直设置有松紧带,所述松紧带呈环状。

9. 根据权利要求1所述的一种写生用画板,其特征在于:所述第二平板右端面设置有把手。

写生用画板

技术领域

[0001] 本发明涉及一种写生工具,尤其涉及一种能够便于携带且具有多项功能的写生用画板。

背景技术

[0002] 目前,学生写生用的写生板功能比较单一,基本上都是一个纸板或者带有夹子的纸板,他们除了携带画板之外还必须携带画架,颜料,笔洗,画纸等种种用具,许多绘画者每次都需要携带一个很大的背包,用于携带各种绘画工具,但在寻找时极不方便,耽误绘画时间;另外,这些画板在使用的时候,需用一只手扶握,用人的身体进行支撑,才能够放平或者使用,一些可以在地面上放置的写生板画板相对于地面的角度和高度又难以调节,并且遇到有坡度的地面时不易放置,导致画板支撑稳定性差,常常在使用者在绘画时发生歪倒,抖动等现象。

发明内容

[0003] 本发明的目的在于克服当前的写生画板功能单一、难以调节支撑腿高度和位置、画板稳定性差的问题,而提供一种内置工具箱、可调节支撑腿相对于地面的高度及角度、便于携带的画板。

[0004] 本发明是这样实现的:一种写生用画板,包括画板本体,所述画板本体包括第一平板以及与第一平板活动连接的第二平板,所述第一平板和第二平板的上端面均设置有卡槽,卡槽内活动设置有使第二平板与第一平板形成一平面的插销,第一平板和第二平板的下端面设置有容置滑槽,所述容置滑槽内活动设置有至少两个可沿容置滑槽滑动的下支撑腿,所述第一平板和第二平板的上端设置有上支撑腿,所述上、下支撑腿包括至少两个套装的伸缩杆,所述第一平板背部设有开口,开口处设置有可推拉的颜料盒,所述第二平板的正面通过拉链设置有画稿夹,第一平板、第二平板正面均吸附有磁性纸镇。

[0005] 上述的一种写生用画板,所述卡槽包括第一卡槽和第二卡槽,所述第一卡槽位于第一平板上端右侧,第二卡槽位于第二平板上端左侧,第二卡槽内竖直安装有一端带有封头的圆柱,所述插销上开有矩形孔,圆柱穿过矩形孔将插销活动设置于第二卡槽内。

[0006] 上述的一种写生用画板,所述容置滑槽内设置有两个滑块,滑块上安装有轴向与滑槽相垂直的杆,所述杆上安装有可绕杆旋转的连接耳,所述连接耳与下支撑腿连接,所述滑块上还设置有三角固定块,三角固定块上设置有用于卡住下支撑腿的半圆柱形凹槽。

[0007] 上述的一种写生用画板,所述容置滑槽的槽壁上对称设有螺纹孔,所述螺纹孔内安装有螺柱,所述螺柱自由端朝向容置滑槽。

[0008] 上述的一种写生用画板,所述第一平板和第二平板的上端均设置有槽,槽内设置有轴,轴上安装有连接件,所述上支撑脚通过连接件固定于第一平板和第二平板的上端。

[0009] 上述的一种写生用画板,所述伸缩杆连接处设置有锁紧机构,锁紧机构包括设置于内伸缩杆上的凸起和设置于外伸缩杆上的圆孔。

[0010] 上述的一种写生用画板,所述开口的上、下边缘分别横向设置有滑轨,所述颜料盒上、下两侧分别设置有滑槽,颜料盒通过滑槽在滑轨内水平滑动。

[0011] 上述的一种写生用画板,所述第一平板左侧的背面竖直设置有松紧带,所述松紧带呈环状。

[0012] 上述的一种写生用画板,所述第二平板右端面设置有把手。

[0013] 本发明具有以下的优点:本发明的写生用画板,在背部位设置了一个空间,增加了写生画板的储存空间,用于储存写生时需要的画笔、颜料等用具,使用方便;另外,在写生箱的背面增设了支撑腿,并且支撑腿主要采用的是伸缩式结构,能够随时调节高低和平整度,且支撑腿与滑块结合,通过移动其位置,平衡画板重心,可使画板在凹凸不平的地面放置更加平稳,并且该支撑腿可隐藏于画板特殊的结构中,满足写生者或手拿画板、或使用支撑腿支撑画板的不同需要,同时还便于携带;另外,还增设了把手和松紧带,便于画板的携带。

附图说明

[0014] 图1为本发明的写生用画板整体结构示意图。

[0015] 图2为本发明的写生用画板折叠状态的主视图。

[0016] 图3为本发明的写生用画板折叠状态的仰视图。

[0017] 图4为本发明的写生用画板折叠状态的俯视图。

[0018] 图5为本发明的写生用画板半打开状态的俯视图。

[0019] 图6为本发明的写生用画板全打开状态的主视图。

[0020] 图7为卡槽、插销装配图。

[0021] 图8为下支撑腿安装示意图。

[0022] 图9为上支撑腿安装示意图。

[0023] 图10为伸长后的上支撑腿结构示意图。

[0024] 图11为图10中A处的放大示意图。

[0025] 图12为收缩后伸的上支撑腿结构示意图。

[0026] 图13为颜料盒安装结构示意图。

[0027] 图中:1-第一平板,2-第二平板,3-1 -第一卡槽,3-2 -第二卡槽,4-插销,5-容置滑槽,6-下支撑脚,7-上支撑脚,7-1 -伸缩杆,8-开口,9-颜料盒,10-画稿夹,11-磁性纸镇,12-圆柱,13-滑块,14-杆,15-连接耳,16-三角固定块,17-半圆柱形凹槽,18-螺纹孔,19-螺柱,20-槽,21-轴,22-连接件,23-凸起,24-滑轨,25-滑槽,26-松紧带,27-把手。

具体实施方式

[0028] 下面结合具体的实施例对本发明作进一步的描述。

[0029] 实施例1:一种写生用画板,如图1~13所示,包括画板本体,所述画板本体包括第一平板1以及与第一平板活动连接的第二平板2,第二平板与第一平板之间通过合页连接,第二平板2可绕第一平板1进行360度旋转,根据实际需要在使用时,第二平板与第一平板可撑开至同一平面,也可以折叠使用;不用时,第二平板与第一平板折叠进行收纳;第一平板上端面右侧设置有第一卡槽3-1,第二平板的上端面左侧设置有第二卡槽3-2,第二卡槽内竖直安装有一端带有封头的圆柱12,圆柱的封头朝上安装,第二卡槽内还设置有插销4,插销

上开有矩形孔,圆柱穿过插销的矩形孔从而卡住插销,使插销4只能进行横向移动,不能进行竖向移动,插销4向左滑动至第一卡槽3-1中,从而第一卡槽与第二卡槽在同一平面上固定,从而使第二平板2与第一平板1摊开来形成一个较大的平面,以方便作画。

[0030] 第一平板和第二平板的下端面设置有容置滑槽5,优选的,容置滑槽内设置有两个滑块13,每个滑块上安装有轴向与滑槽的轨迹相垂直的杆14,杆上安装有可绕杆旋转的连接耳15,连接耳上安装有下支撑腿6,下支撑腿可绕杆旋转进而收纳至容置滑槽5内,便于携带;滑块13上还设置有三角固定块16,三角固定块上临近支撑腿的一斜面上设置有用于卡住下支撑腿的半圆柱形凹槽17,下支撑腿6可卡装至三角固定块的半圆柱形凹槽17内,两个下支撑腿整体呈外扩的“八”字形,使画板支撑更加稳固;容置滑槽5的槽壁上对称设有螺纹孔18,螺纹孔内安装有螺柱19,螺柱自由端朝向容置滑槽5,旋转螺柱,使对称的两个螺柱的自由端分别从两侧顶住滑块13,进而将滑块位置固定,可以避免在使用时根据地面坡度情况灵活移动下支撑腿的位置时,下支撑腿6位置发生偏移。第一平板和第二平板上端设置有槽20,槽内设置有轴21,轴上安装有连接件22,不用时旋转连接件能够使其隐藏在槽中,上支撑腿7上端通过螺栓固定到连接件22上,从而固定住上支撑腿;上支撑腿与下支撑腿配合将画板固定。上、下支撑腿均包括至少两个套装的伸缩杆7-1,伸缩杆连接处设置有锁紧机构,锁紧机构包括设置于内伸缩杆上的凸起23和设置于外伸缩杆上与凸起相匹配的圆孔,拉动伸缩杆至凸起恰好位于圆孔中时,伸缩杆即伸长,按住凸起,即可收缩支撑腿。

[0031] 第一平板1背部还设有开口8,开口处设置有可推拉的颜料盒9,开口的上、下边缘分别横向设置有滑轨24,颜料盒上、下两侧分别设置有滑槽25,颜料盒通过滑槽25在滑轨24内水平滑动,便于写生时存放画笔、颜料等工具,在不使用上支撑腿7时,还可以存放上支撑腿,同时还可以当调色板使用,免去自带调色板的麻烦;第二平板的正面通过拉链设置有画稿夹10,两块平板合起来时,画纸正好平摊开,可防止画纸褶皱,方便盛装画纸;两个画板打开时,画稿夹可以取下,不占空间,不影响作画。第一平板、第二平板正面均吸附有磁性纸镇11,用于固定画纸;第一平板1左侧的背面竖直设置有松紧带26,所述松紧带呈环状,松紧带套住第一平板、第二平板的左侧,便于携带画板,第二平板右端面设置有把手27,使用者可以手提画板,同时手提画板时,颜料盒9的开口端正好朝上,内置的物品不会脱落。

[0032] 工作原理:

当画纸较小,不需要使用支撑腿时,展开第二平板2,使第二平板翻转至第一平板1背部,两平板折叠放置在大腿上,或者借助手将画板进行固定,这样使用画板可节省空间,并且可以灵活调整画板相对于人的倾斜角度。

[0033] 当画纸较大,需要展开画板并需要借助支撑腿使画板站立在地面上时,展开第二平板2,使其与第一平板1处于同一个平面上,向左拨动第二卡槽3-2内的插销4,使插销同时卡装于第一卡槽和第二卡槽之中,从而固定住第二平板和第一平板。将两个下支撑腿6依次从容置滑槽5中旋转拨出,直至下支撑腿接触并卡装到三角固定块16上的半圆形凹槽17内,然后根据需要沿容置滑槽5方向左右移动两个或者其中一个下支撑腿,使其能够平衡住整个画板的重量,调整好画板重心之后,固定滑块13;将容置滑槽5两侧的螺柱向内旋进,使对称的两螺柱19的自由端顶住滑块的两侧,使滑块13在容置滑槽内的某个位置进行固定,保证能够稳住整个画板;然后从颜料盒9中取出上支撑腿7,手扣住连接件22的一端,另一端绕轴21旋转,即可从第一平板、第二平板背部的槽中将连接件旋转出来,再将上支撑腿7通过

螺栓安装至连接件22上,旋紧螺栓,进而将上支撑腿固定安装至画板上端,固定好上、下支撑腿位置之后,再将收缩着的上、下支撑腿依次拉出使支撑腿下端着地,将画板平稳站立在地面上;

画板固定稳固之后,将画稿夹10上端的拉链拉开,从而把画稿夹从第二平板上取下,然后向左拉开颜料盒9,取出内置的磁性纸镇11,将画纸在第一平板、第二平板上铺平,将颜料挤出至颜料盒内置的调色板上,并取出画笔即可作画;

作画完成之后,将颜料盒9抽出清洗干净后,合上颜料盒,再拉上画稿夹10上端的拉链,向右拨回插销4,使第一平板和第二平板相互折叠,手拿画板,使其平放置大腿上,再分别收缩上、下支撑腿,旋转下支撑腿至其收回至容置滑槽内,再卸下上支撑腿,将上支撑腿、纸镇以及螺栓等收回至颜料盒内,拉动松紧带,使其套紧第一平板和第二平板,这样,整个作画的工具就收纳进画板内了,整个画板使用方便又便于携带。

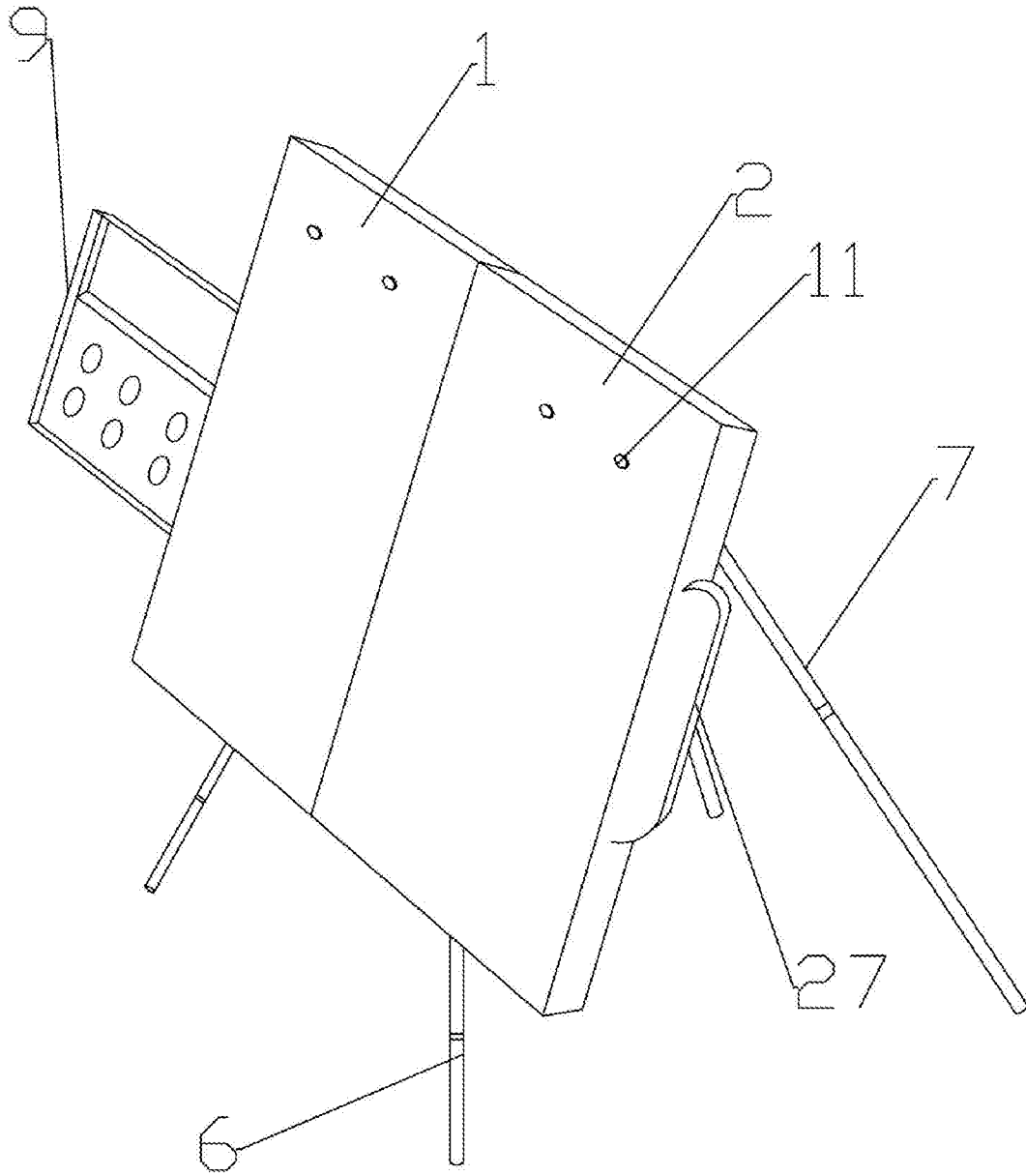


图1

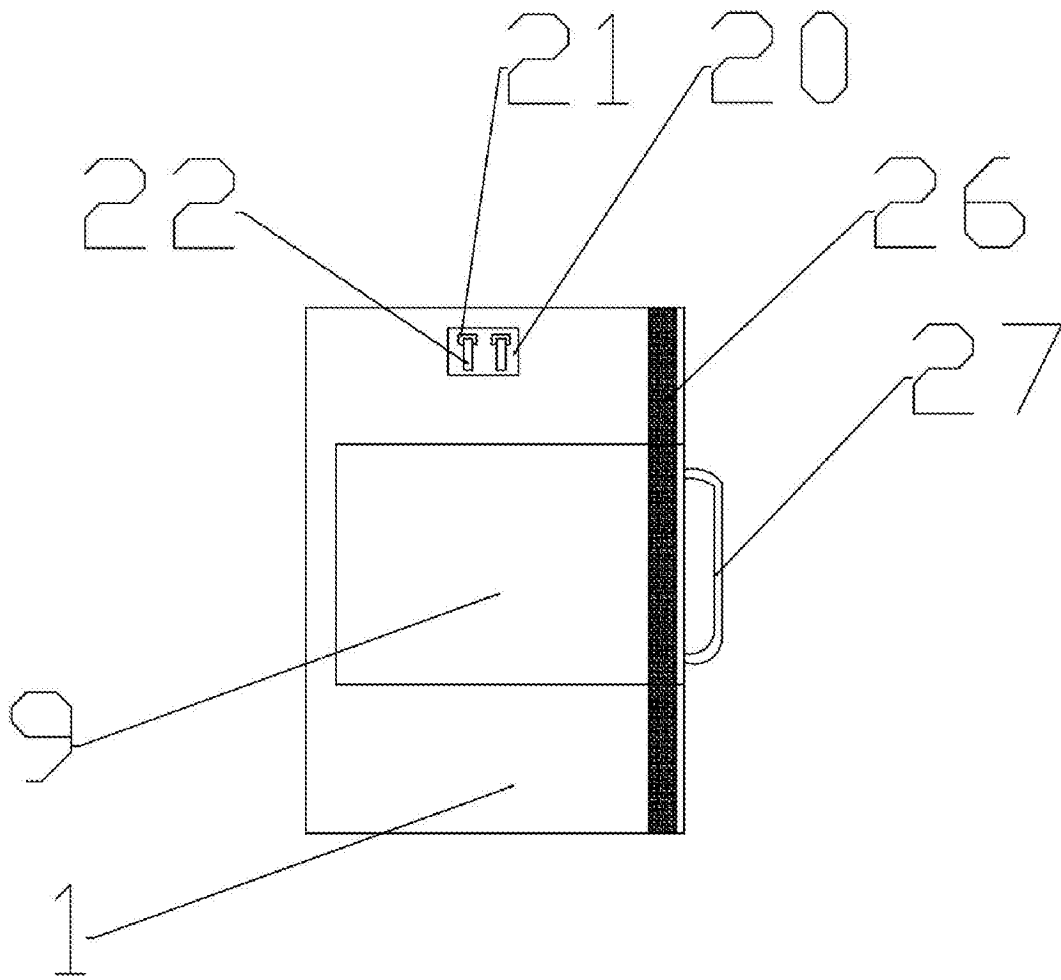


图2

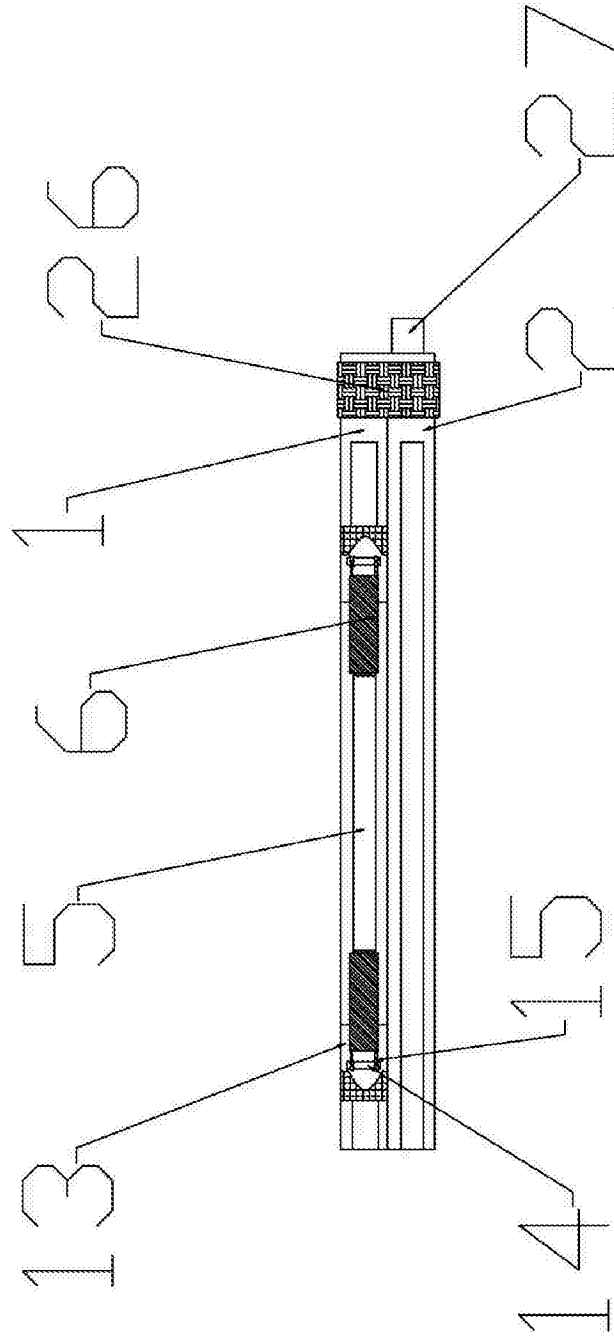


图3

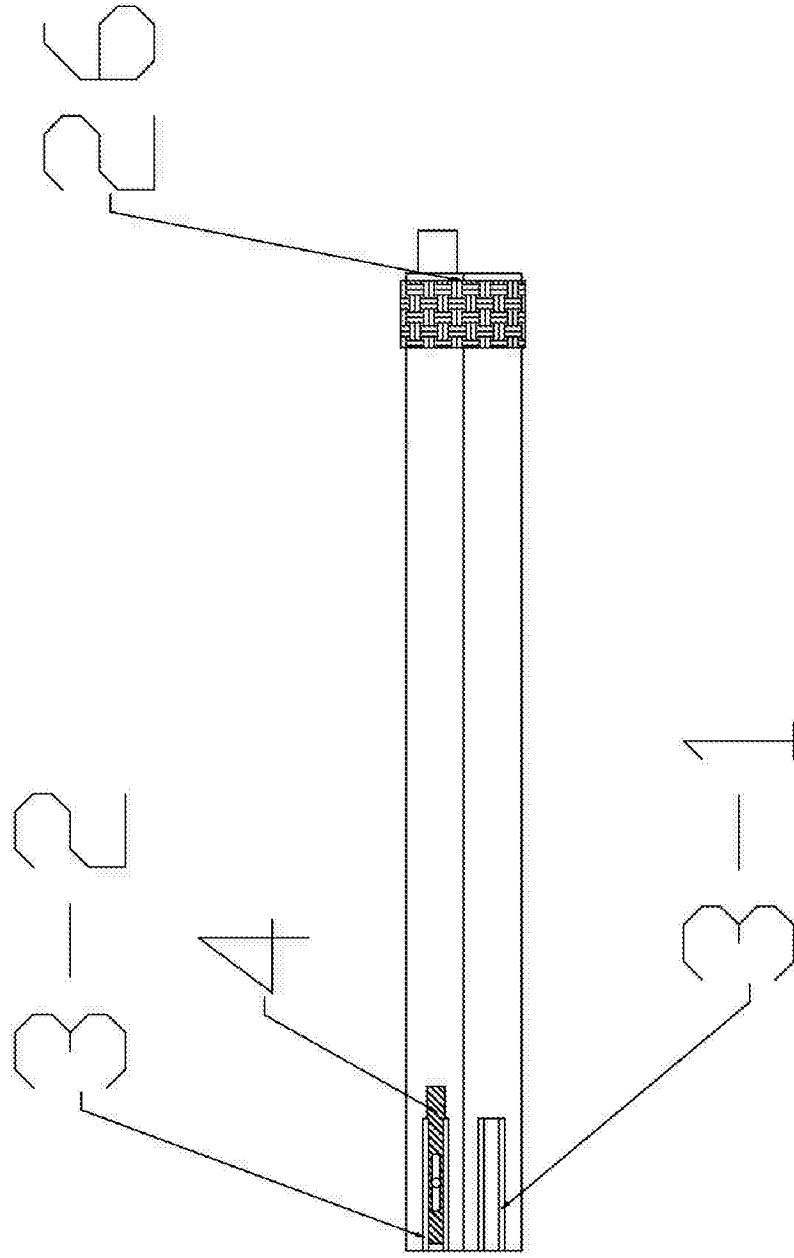


图4

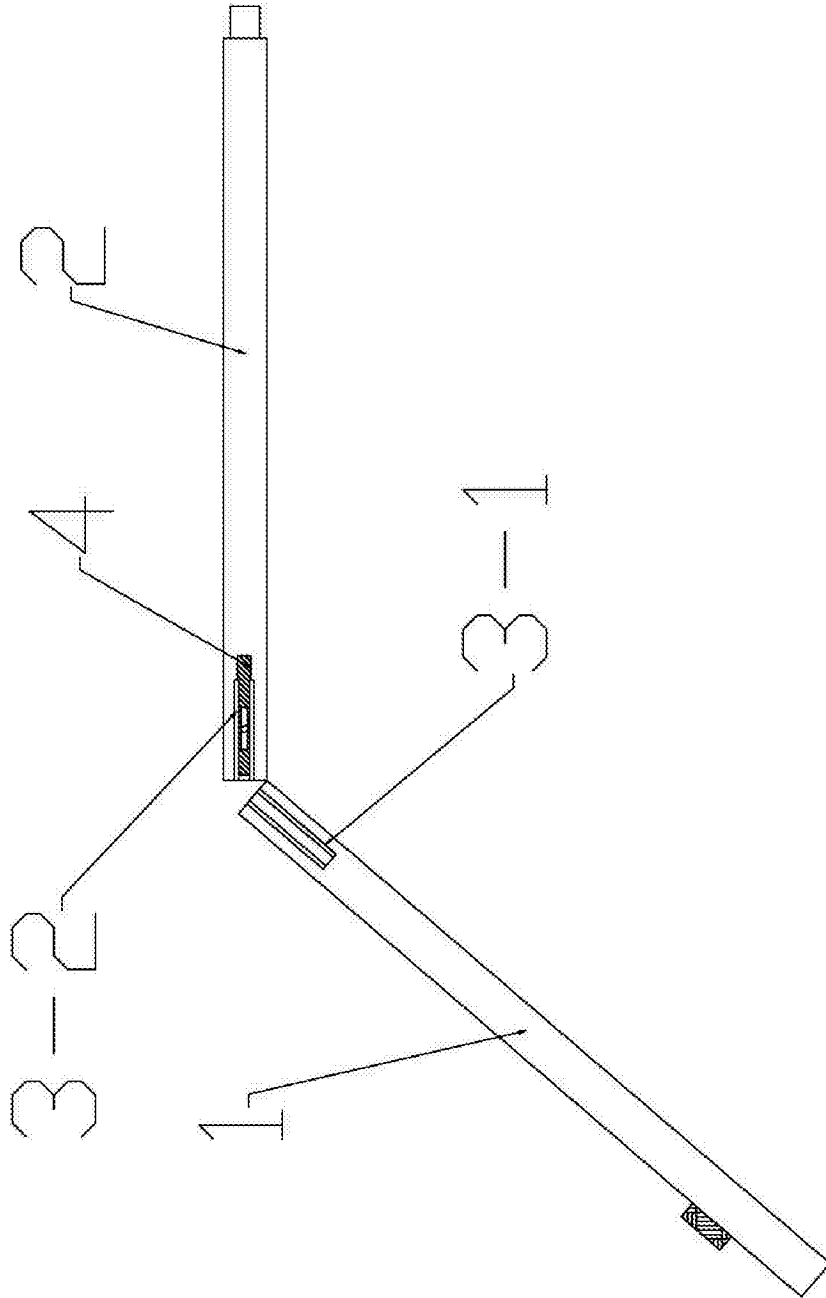


图5

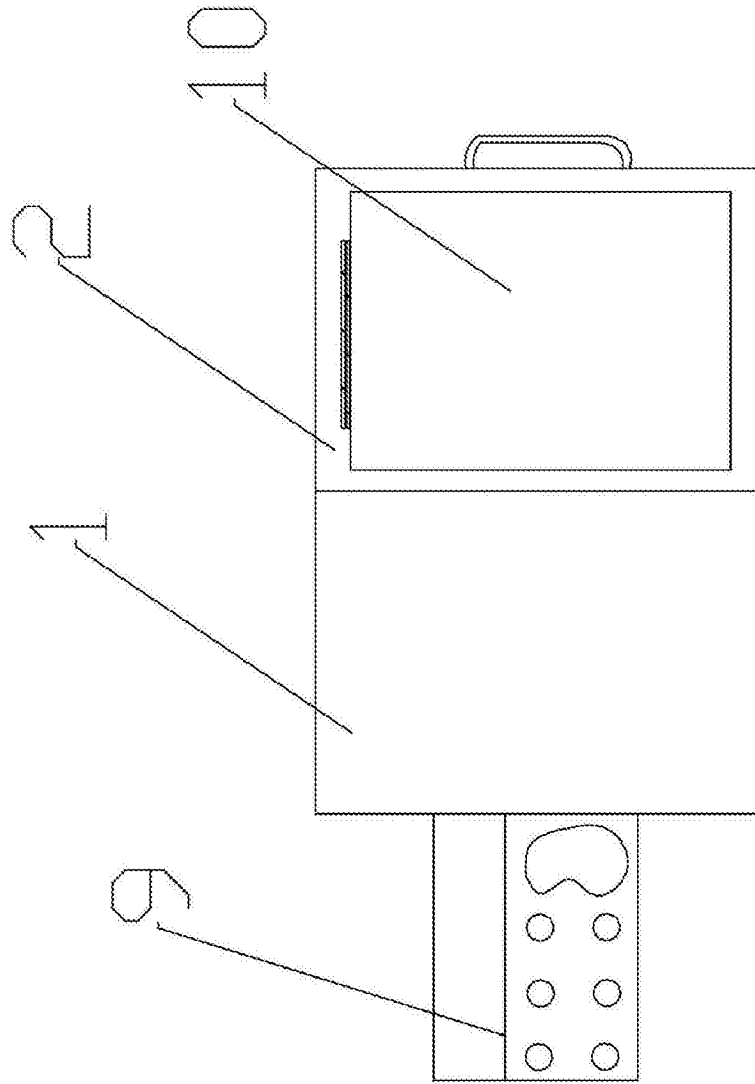


图6

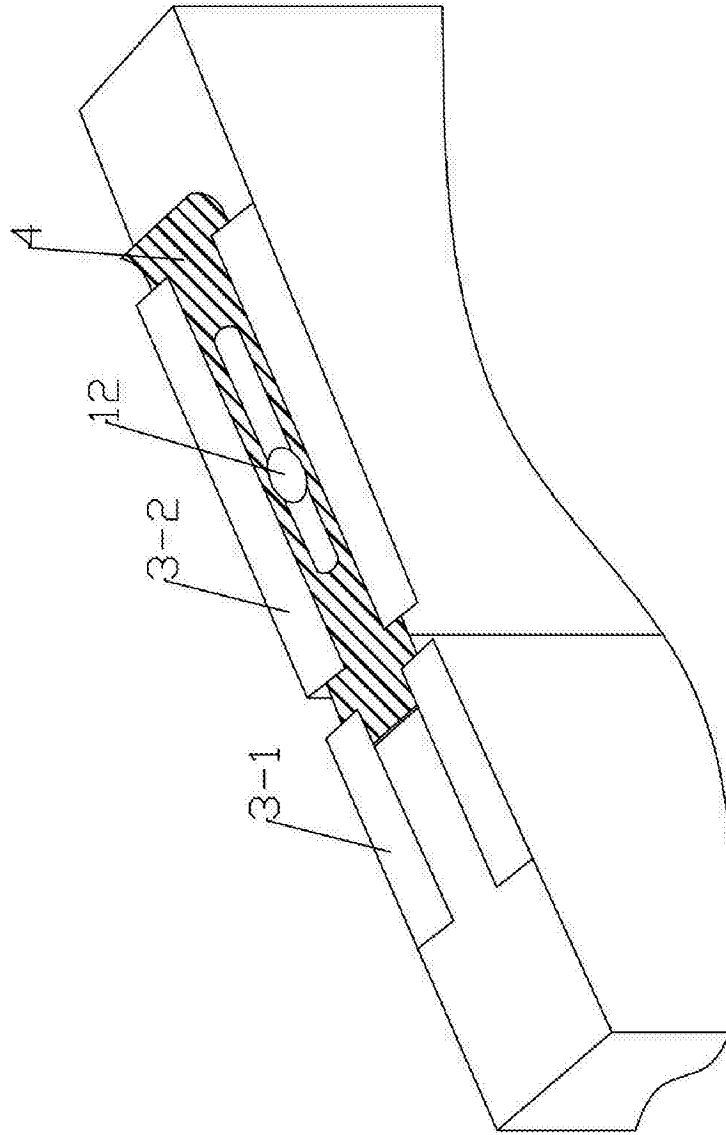


图7

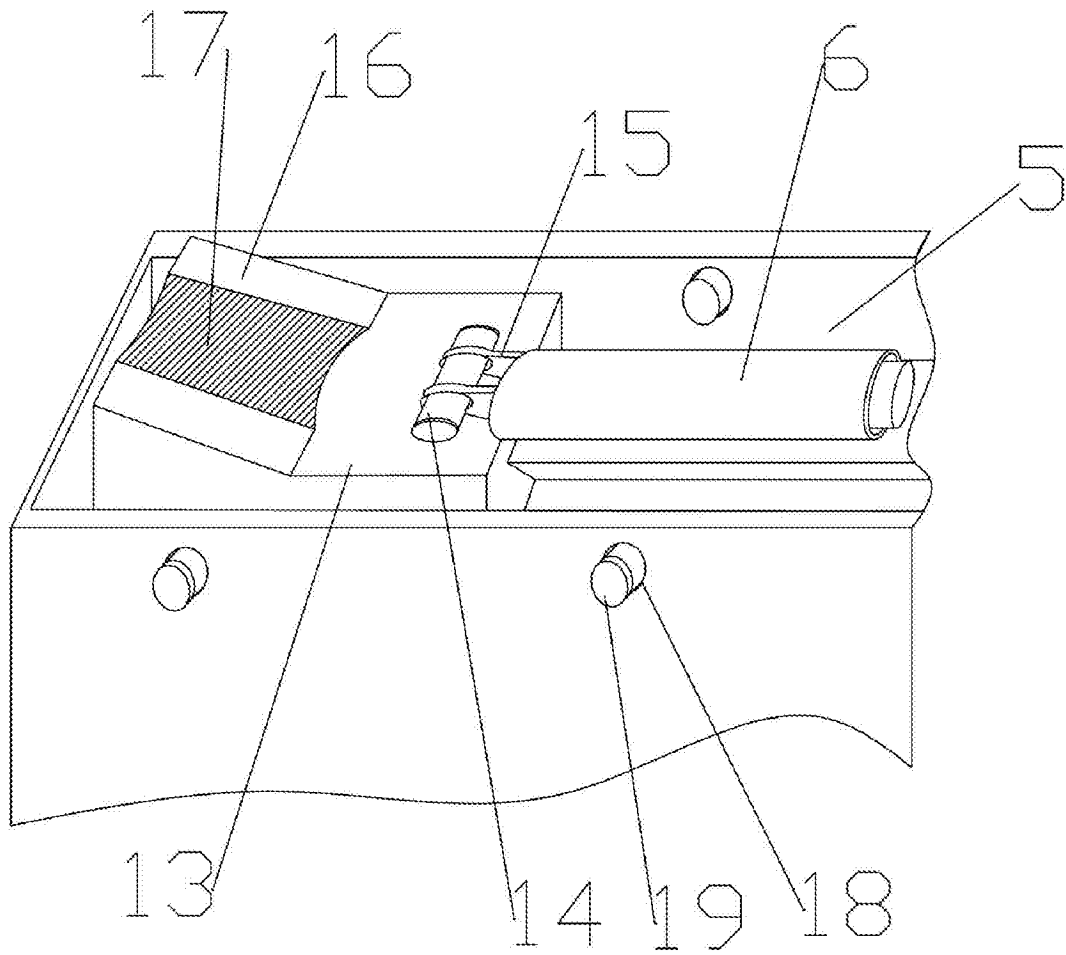


图8

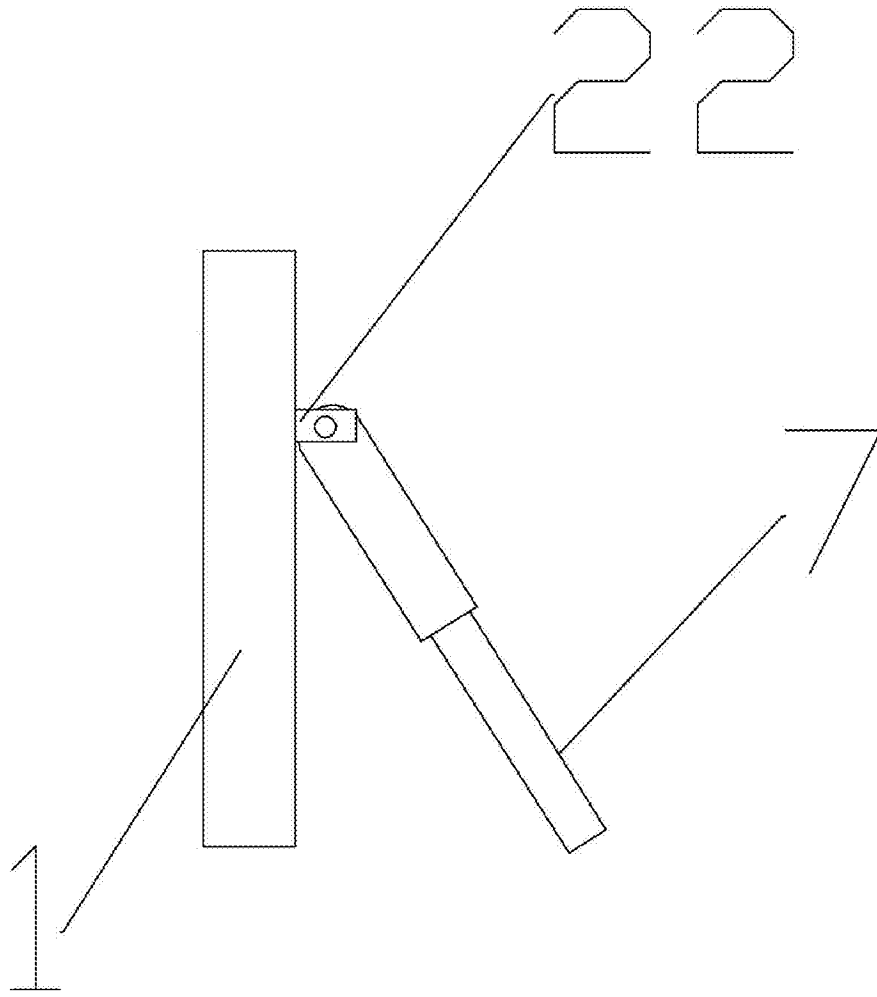


图9

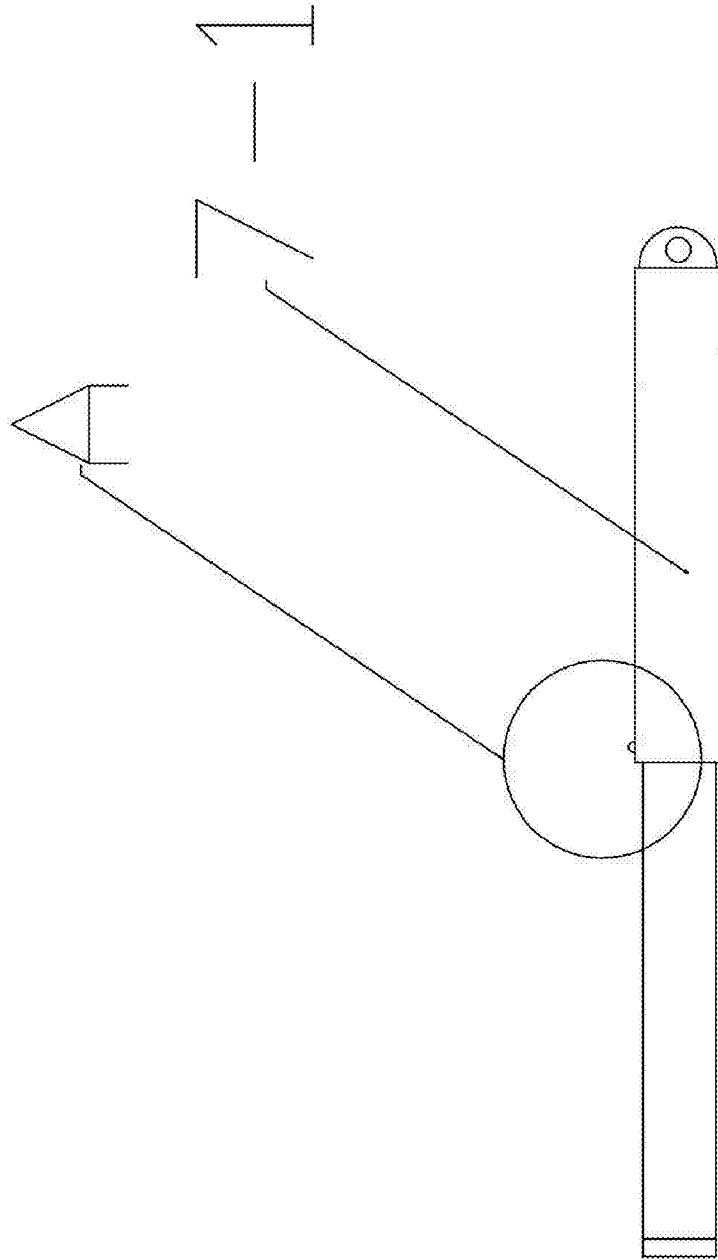


图10

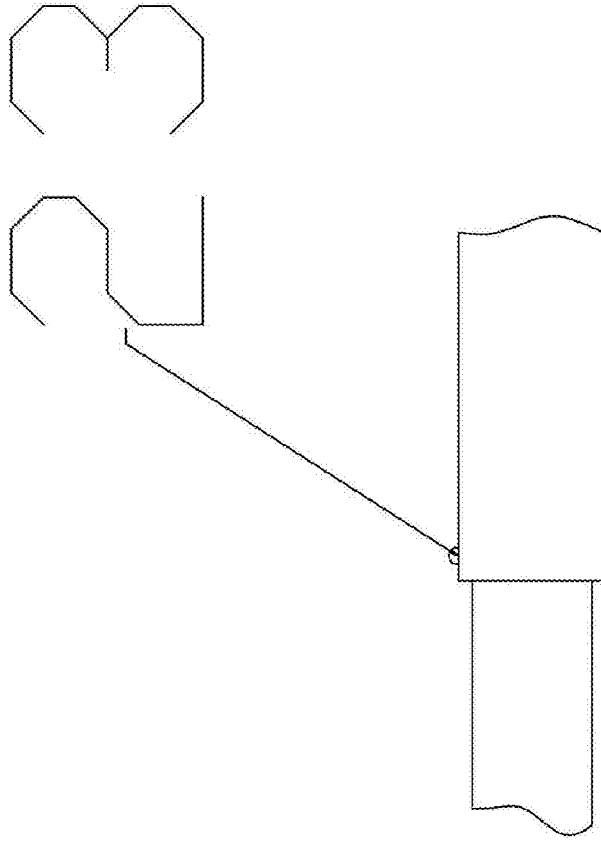


图11

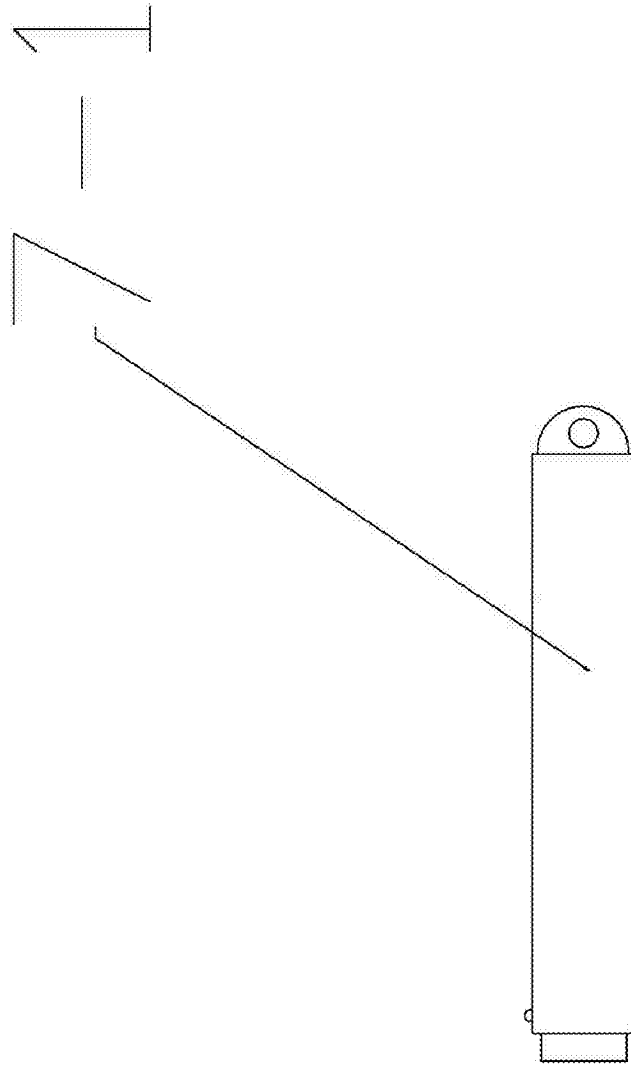


图12

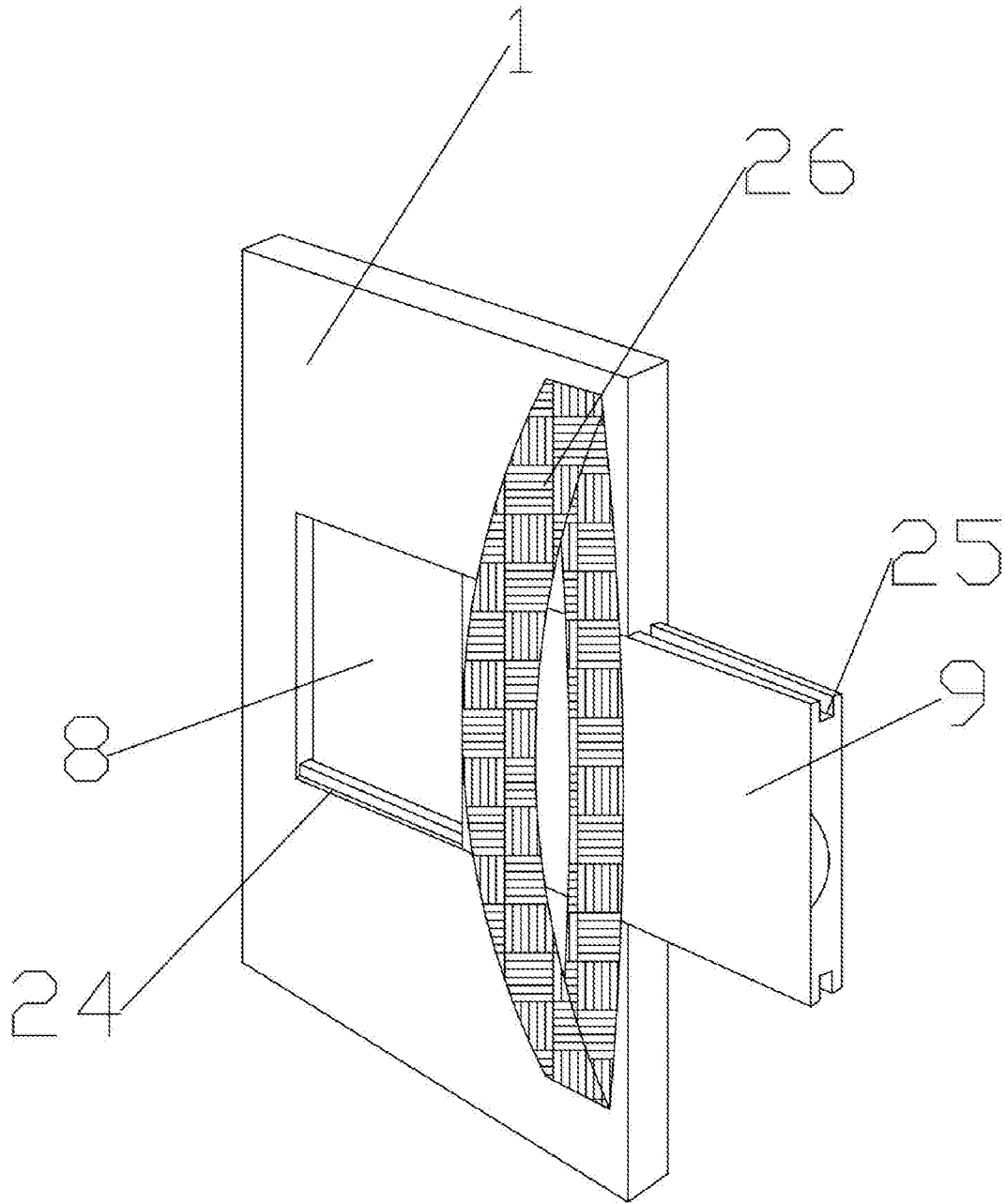


图13