



(19) 대한민국특허청(KR)
(12) 공개특허공보(A)

(11) 공개번호 10-2012-0106965
(43) 공개일자 2012년09월27일

- (51) 국제특허분류(Int. Cl.)
F23C 6/02 (2006.01) F23N 1/00 (2006.01)
F23N 3/00 (2006.01) F23N 5/00 (2006.01)
- (21) 출원번호 10-2012-7016791
- (22) 출원일자(국제) 2010년11월26일
심사청구일자 없음
- (85) 번역문제출일자 2012년06월28일
- (86) 국제출원번호 PCT/IB2010/055454
- (87) 국제공개번호 WO 2011/064752
국제공개일자 2011년06월03일
- (30) 우선권주장
0905752 2009년11월30일 프랑스(FR)

- (71) 출원인
파이버스 스타
프랑스 에프-94700 매종-알포르 애비뉴 드 라 리
베르떼 108-112
- (72) 발명자
기라우드 파트릭
프랑스 에프-94700 매종 알포르 애비뉴 드 라 리
베르떼 108-112
- (74) 대리인
장훈

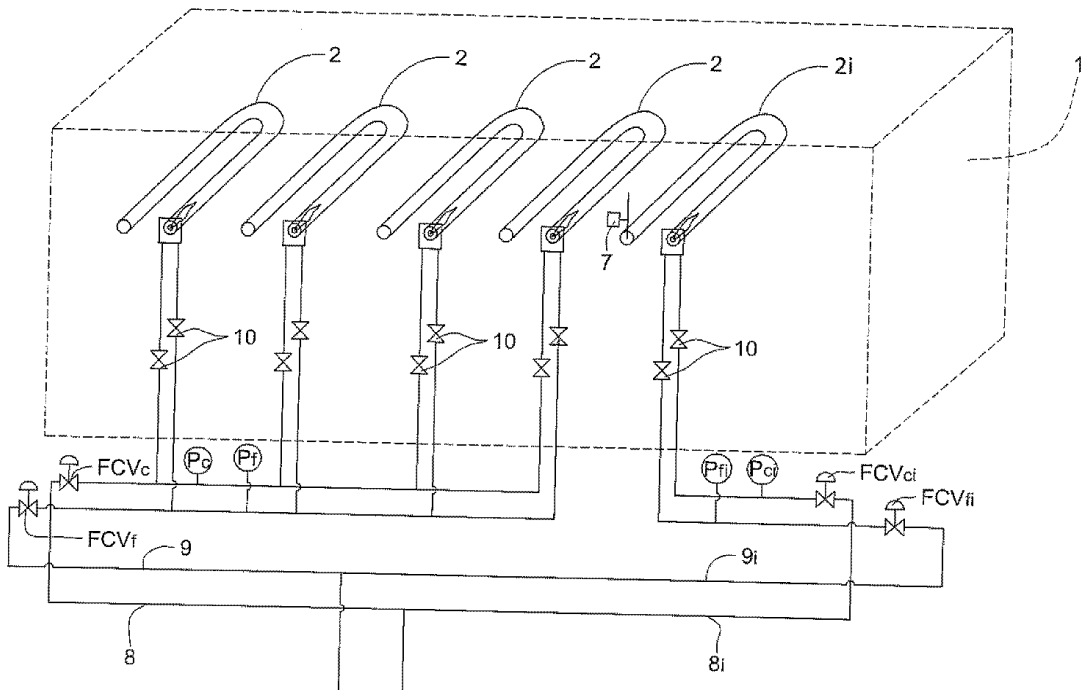
전체 청구항 수 : 총 12 항

(54) 발명의 명칭 하나의 세트의 연소 챔버들의 연소 설정들을 수정하는 방법 및 이 방법을 실시하는 장치

(57) 요약

동일한 연소제(8)와 연료(9) 네트워크에 의해 공급되는 유사한 특징들을 갖는 한 세트의 가열 연소 챔버(2, 2i)들의 실시간 연속 조절을 위한 방법에 대한 것이고, 연소 챔버들 중 하나(2i)가 기준 챔버로서 사용됨에 따라, 연소 변수들이 기준 챔버로부터 매연(fumes) 출력에서 측정되고(7), 모든 챔버(2)들의 제어 변수들이 기준 챔버(2i)의 출력에서 측정된 연소 변수들에 따라, 특히 연소제 및/또는 연료의 연소 및/또는 연료에 대한 연소제의 비율에 따라, 조정된다.

대표도



특허청구의 범위

청구항 1

동일한 연소제(8) 및 연료(9) 네트워크들에 의해 공급되는, 유사한 특징들을 갖는 한 세트의 가열 연소 챔버(2, 2r, 2i)들의 실시간 및 연속적 제어를 위한 방법에 있어서,

- 상기 연소 챔버(2, 2r, 2i)들 중 하나는 기준 챔버로서 사용되고,
- 연소 변수들은 상기 기준 챔버의 출구에서의 매연에서 측정되고(7),
- 모든 챔버들의 제어 변수들은 특히 연소제 대 연료의 비율 및/또는 연소제 및/또는 연료의 조성에 따라, 상기 기준 챔버의 출구에서 측정된 연소 변수들에 따라 조정되는 것을 특징으로 하는 연소 챔버 제어 방법.

청구항 2

제 1 항에 있어서,

상기 기준 챔버의 출구에서의 매연에서 측정되는 상기 연소 변수들은 적어도 미연소 잔류물들의 비율 및/또는 질산화물들의 농도 및/또는 수소의 농도 및/또는 일산화탄소의 농도 및/또는 이산화탄소의 농도 및/또는 산소의 농도로 구성되는 것을 특징으로 하는 연소 챔버 제어 방법.

청구항 3

제 2 항에 있어서,

과잉 공기의 레벨은 상기 기준 챔버의 출구에서의 매연에서 산소 또는 이산화탄소의 농도에 따라 정해지는 것을 특징으로 하는 연소 챔버 제어 방법.

청구항 4

제 2 항에 있어서,

공기의 부족이 상기 기준 챔버의 출구에서의 매연 중 일산화탄소 또는 수소 또는 미연소 잔류물들의 농도에 따라 정해지는 것을 특징으로 하는 연소 챔버 제어 방법.

청구항 5

제 1 항 내지 제 3 항 중 어느 한 항에 있어서,

모든 챔버들의 제어 변수들이 원하는 레벨의 과잉 공기 및/또는 미연소 잔류물들의 비율을 얻도록 조정되는 것을 특징으로 하는 연소 챔버 제어 방법.

청구항 6

제 4 항에 있어서,

모든 챔버들의 제어 변수들이 바람직한 공기 부족을 얻도록 조정되는 것을 특징으로 하는 연소 챔버 제어 방법.

청구항 7

제 2 항에 있어서,

질산화물의 농도는 특히, 연소 생성물들로 희석되어, 연소제 및/또는 연료의 조성을 조정하여 조절되는 것을 특징으로 하는 연소 챔버 제어 방법.

청구항 8

제 1 항 내지 제 7 항 중 어느 한 항에 있어서,

서멀 챔버들은 복사관들 중 하나가 기준 관을 구성하고, 다른 복사관들이 상기 기준 관의 것과는 상이한 비율

들의 가스를 공급받는 복사 관들로 구성되는 것을 특징으로 하는 연소 챔버 제어 방법.

청구항 9

동일한 연소제(8) 및 연료(9) 네트워크들에 의해 공급되는, 유사한 특징들을 갖는 한 세트의 가열 연소 챔버(2, 2r, 2i)들을 포함하는 제 1 항 내지 제 8 항 중 어느 한 항에 따른 방법을 실시하기 위한 장치에 있어서,

- 연소 챔버(2, 2r, 2i)들 중 하나가 기준 챔버로서 사용되고,
- 연소 변수들을 측정하는 수단(7)이 출구에서의 매연 중 상기 연소 변수들을 측정하도록 상기 기준 챔버의 출구에 설치되고,
- 특히 연소제 대 연료의 비율 및/또는 연소제 및/또는 연료의 조성에 따라, 상기 기준 챔버의 출구에서 실시된 측정값들에 따라 그 세트의 챔버들의 제어 변수들을 조정하게 제어 수단(FCVc, FCVf)이 제공되는 것을 특징으로 하는 장치.

청구항 10

제 9 항에 있어서,

상기 서멀 챔버들이 복사 관들로 구성되고, 기준 관(2r)이 다른 관들과 함께 공급되고, 그 제어 부재들(FCVc, FCVf)이 모든 관들에 공통인 공급 회로(8, 9)들에 배치되는 것을 특징으로 하는 장치.

청구항 11

제 9 항에 있어서,

상기 서멀 챔버들이 복사 관들로 구성되고, 상기 복사 관들 중 하나가 기준 관(2i)을 구성하고, 다른 복사 관들이 상기 기준 관(2i)과는 별개로 공급받고 상이한 공급 회로들(8, 9, 8i, 9i)에서, 상기 기준 관(2i)의 부재(FCVci, FCVfi)와는 상이한 제어 부재(FCVc, FCVf)들을 갖고, 상기 관(2)들의 제어 부재(FCVc, FCVf)들은 상기 관(2)들이 상기 기준 관(2i)과 같은 비율의 가스를 공급받도록 제어되는 것을 특징으로 하는 장치.

청구항 12

제 11 항에 있어서,

상기 복사 관(2)들의 제어 부재들(FCVc, FCVf)은 상기 관들이 특히 상이한 레벨의 과잉 공기로, 상기 기준 관(2i)의 것과는 상이한 비율들의 가스를 공급받도록 제어되는 것을 특징으로 하는 장치.

명세서

기술분야

[0001] 본 발명은 그 특성들이 변할 수 있는, 연소제와 연료를 공급받는 한 세트의 연소 챔버들에 공급하기 위한 장치들의 조정을 위한 방법에 대한 것이다. 본 발명은 원하는 품질의 연소를 유지하도록 상기 특성들의 발생가능한 변동들을 고려할 수 있게 한다.

배경기술

[0002] 다수의 산업용 가열 장치들은 연소제와 연료를 공급하기 위한 일반적인 장치에 의해 공급되는 한 세트의 개별적인 연소 챔버들로 구성된다. 예를 들어, 철강 업계에서 이 장치들은 복사관(radiant tube)을 구비한, 금속편(strip)들을 위한 연속 가공 라인들을 위한 로(furnace)이다.

[0003] 많은 경우들에서, 사용되는 연소제들 또는 연료들은 시간에 걸쳐 변할 수 있는 특성들을 갖는다. 예를 들어, 농후한 공기 또는 고갈된 공기(depleted air)를 사용할 때, 또는 심지어 코크스 오븐 가스(coke oven gas), 강철 로 가스(steel furnace gas), 가스들의 혼합물과 같은 현장에서 함께 생성되는 연료들, 또는 바이오가스 또는 발생기 가스(generator gas)와 같은 또 다른 연료들을 사용할 때이다.

[0004] 연료의 특성들에 따라 로의 조절을 조정하기 위한 다수의 방법들이 존재한다. 상기 방법들은 연료의 주요 변수들 중 하나, 예를 들어, 발열량(calorific power) PCI, 연소력(combustion power), 연소 지수 또는 웨버

(Wobbe) 지수의 변동을 조정할 수 있게 한다.

- [0005] 상기 방법들은 대다수의 경우들에서, 샘플링 공정이 연소제와 연료의 특성들을 변경할 때, 연소제와 연료의 특성들이 적절하게 고려될 수 있게 허용하지 않는다. 상기 방법들은 비교적 긴 응답 시간을 갖고 측정용 장치들을 보호된 영역들에서 제 위치에 놓일 것을 요구하는 단점을 또한 갖는다.
- [0006] 특정한 하나의 방법이 FR2712961호에 제안되어 있다. 이 방법에 따르면, 연소기(burner)가 소정의 양의 연료를 제거하여 제어되고, 상기 연료는 일정량의 공기와 지정된 챔버에서 연소되어 과잉 공기로 연소되고, 화학량론으로부터 편차를 반영하는 변수가 연료의 완전 연소로부터 매연에서 측정된다. 그 다음에 이 변수는 연소기로부터 연소 공기의 양을 조절하기 위한 계수의 대표값을 결정하는데 사용된다. 상기 연소 측정 장치는 연소 터널, 연소기 및 적절한 측정 수단으로 구성된다.
- [0007] 상기 시스템은 과잉 레벨의 공기를 제공하도록 제어된 비율로 공기/연료 혼합물이 연소되는 특수하게 구성된 소형-로(mini-furnace)를 사용하는 단점을 갖는다. 상기 소형-로는 연료를 소비하고 과잉 레벨로 작동되어야 한다. 이 연소는 예를 들어, 연소기의 출력, 공연비, 로의 온도와 화염의 한정(containment)에 관해, 조절되어야 할 장치의 것과는 매우 상이할 수 있는 작동점에서 상기 소형-로에서 실시된다. 그러므로 이 결과들의 처리는 수학적 수정 공식들의 사용을 필요로 한다.
- [0008] 상기 시스템은 연료의 특성들의 편차를 고려하게 전용으로 지정되는 단점을 또한 갖는다. 이는 연소제의 특성들의 편차 또는 모니터링되는 장치에 적절한 연소 변수들, 즉 미연소 잔류물의 비율 또는 심지어 질산화물 NOx 배출가스의 비율을 고려하지 않는다.

발명의 내용

해결하려는 과제

- [0009] 본 발명의 목적은 주로 제조 공정에 관련한 한 세트의 연소 챔버들의 연소의 제어를 개선하는 것이고; 특히, 본 발명은 금속편들을 위한 연속 가공 라인에 대한 한 세트의 복사 관들의 제어를 개선하고자 한다.

과제의 해결 수단

- [0010] 상기 연소 챔버들은 동일한 타입이다. 상기 연소 챔버들 각각의 출력은 다를 수 있지만 실시되는 기술은 유사하다. 상기 연소 챔버들 간의 잠재적인 차이들은 모니터링되는 것이 바람직한 연소 변수들에 영향을 주지 않는다.
- [0011] 한 세트의 복사관들의 연소의 제어를 보장하기 위해, 로 외각(furnace shell)에 설치되는 상기 관들 중 하나가 기준 관으로서 사용된다. 상기 기준 관은 다른 모든 관들과 마찬가지로, 금속편의 가열에 참여한다. 상기 복사 관은 다른 관들의 것과 유사한 구조를 갖고 가열 공정에 참여하는 다른 관들의 작동을 대표하는 방식으로 작용된다.
- [0012] 복사 관의 출구에서 연소 생성물은 로를 가열하는 공정에 참여하여 냉각된다. 측정 장치가 상기 기준 관의 출구에 설치되고, 상기 측정 장치는 관의 하류측의 연소 생성물들의 상태에 관한 정보를 제공한다. 일반적으로, 상기 장치는 특히 획득될 미연소 잔류물들 및/또는 예를 들어, 과잉 공기에 관한, 정보를 허용하는 가스 분석기이다.
- [0013] 그러므로, 본 발명에 따라, 동일한 연소제 및 연료 네트워크들에 의해 공급되는, 유사한 특징들을 갖는 한 세트의 연소 챔버들의 실시간 및 연속적 제어를 위한 방법은:
- [0014] - 챔버들 중 하나는 기준 챔버로서 사용되고,
- [0015] - 연소 변수들은 기준 챔버의 출구에서의 매연에서 측정되고,
- [0016] - 모든 챔버들의 제어 변수들은 특히 연소제 대 연료의 비율 및/또는 연소제 및/또는 연료의 조성에 따라, 기준 챔버의 출구에서 측정된 연소 변수들에 따라 조정되는 것을 특징으로 한다.
- [0017] 기준 챔버의 출구에서의 매연에서 측정되는 연소 변수들은 적어도 미연소 잔류물들의 비율 및/또는 질산화물들의 농도 및/또는 수소의 농도 및/또는 이산화탄소의 농도 및/또는 산소의 농도로 구성될 수 있다.
- [0018] 과잉 공기의 레벨은 기준 챔버의 출구에서의 매연에서 산소 또는 이산화탄소의 농도에 따라 정해질 수 있다. 공기의 부족은 기준 챔버의 출구에서의 매연에서 일산화탄소 또는 수소 또는 미연소 잔류물의 농도에 따라 정

해질 수 있다.

- [0019] 유익하게는, 모든 챔버에 대한 제어 변수들은 원하는 레벨의 과잉 공기 및/또는 미연소 잔류물의 비율을 얻도록 조정된다. 미연소 잔류물들의 비율 및/또는 원하는 공기 부족을 얻도록 모든 챔버에 대한 제어 변수들을 조정할 수 있다.
- [0020] 질산화물의 농도는 특히, 연소 생성물들로 희석되어, 연소제 및/또는 연료의 조성을 조정하여 조절될 수 있다.
- [0021] 서멀 챔버(thermal chamber)들은 기준 관의 것과는 상이한 비율들의 가스를 공급받는 복사 관들로 구성될 수 있다.
- [0022] 또한 본 발명은:
- [0023] 동일한 연소제 및 연료 네트워크들에 의해 공급되는, 유사한 특징들을 갖는 한 세트의 연소 챔버들을 포함하는, 상술한 방법을 실행하기 위한 장치에 관한 것이며, 이 장치는:
- [0024] - 챔버들 중 하나가 기준 챔버로서 사용되고,
- [0025] - 연소 변수들을 측정하는 수단이 출구에서의 매연에서 상기 연소 변수들을 측정하도록 기준 챔버의 출구에 설치되고,
- [0026] - 특히 연소제 대 연료의 비율 및/또는 연소제 및/또는 연료의 조성에 따라, 기준 챔버의 출구에서 실시된 측정값들에 따라 그 세트의 챔버들의 제어 변수들을 조정하게 제어 수단이 제공되는 것을 특징으로 한다.
- [0027] 서멀 챔버들은 복사 관들로 구성될 수 있고, 기준 관이 다른 관들과 함께 공급될 수 있고, 제어 부재들이 모든 관들에 대해 공통인 공급 회로들에 제공된다.
- [0028] 다른 가능성에 따라, 복사 관들은 기준 관과는 별개로 공급되고 상이한 공급 회로들에서 기준 관의 것과는 상이한 제어 부재들을 갖고, 관들의 제어 부재들은 상기 관들이 기준 관과 같은 비율의 가스를 공급받도록 제어된다. 추가 가능성에 따라, 복사 관들의 제어 부재들은 상기 관들이 특히 상이한 레벨의 과잉 공기로, 기준 관의 것과는 상이한 비율들의 가스를 공급받도록 제어될 수 있다.
- [0029] 종래기술에 사용된 장비에 비해, 본 발명에 따라 표준 장치가 연소 챔버로서 사용되고, 상기 장치는 다른 것들과 유사하고 상기 방법에 사용되고 그 제어는 모든 장치들의 작동을 전적으로 대표한다. 특히, 이는 제어될 전체 장치의 작동 모드에 의존하는 변수들을 허용한다.
- [0030] 일반적으로, 주 변수는 산소의 농도에 의해 측정되는 과잉 공기의 레벨이다. 그러나, 다른 변수들, 예를 들어, 로가 차가울 때 미연소 잔류물 또는 예를 들어, 연소제 및/또는 연료의 특성들의 편차들에 따라, 조절될 수 있는 질산화물 배기가스를 모니터링하는 것이 필요할 수 있다.
- [0031] 본 발명에 따른 방법은 조절될 공기가 없을 때에도 장치가 기능하게 할 수 있다. 이 경우에, 모니터링되는 변수는 매연에서 높은 비율로 존재하는, 이 연소 모드를 나타내는 가스들 중 하나를 표현하는 성분일 수 있다. 이 가스는 예를 들어, 일산화탄소(CO)일 수 있다.
- [0032] 기준 관은 그 비율이 조정될 수 있게 하는 제어 부재들을 구비하는 연소제 및 연료를 공급하는 회로들에 의해 공급된다. 상기 기준 관은 예를 들어, 연소 매연 또는 산소에 대한 부가적인 회로들에 의해 공급될 수도 있다.
- [0033] 기준 관의 출구에서 연소 생성물들에 대해 실시된 분석들은 원하는 품질의 연소를 얻도록 공급 회로들의 제어 부재들을 제어하는 것이 고려되었다.
- [0034] 기준 관이 다른 관들과 함께 공급될 때, 즉, 제어 부재들이 기준 관을 포함하는 모든 관들에 대해 공통인 공급 회로들에 배치될 때, 다른 관들은 이 동일한 제어로부터 이득을 본다.
- [0035] 복사 관들이 기준 관과 별개로 공급될 때, 즉, 이들이 상이한 공급 회로들에 제어 부재들을 가질 때, 상기 제어 부재들은 상기 관들이 기준 관과 같은 비율들의 가스로, 또는 상이한 비율로 공급되도록 제어된다.
- [0036] 두 세트의 복사 관들이 동일한 비율의 가스를 유지하면서, 동일한 제어 변수들, 예를 들어, 상이한 작동 출력에 대해 동일한 공급 압력을 갖도록 설계되면, 기준 관의 제어 변수들은 제 2 세트의 관들의 공급 회로들의 부재들에 대해 복제된다.

- [0037] 두 세트의 복사 관들이 동일한 비율의 가스를 유지하면서, 상이한 제어 변수들, 예를 들어, 상이한 공급 압력을 갖도록 설계되면, 기준 관의 제어 변수들이 제 2 세트의 관들의 공급 회로들의 부재들에 대해 조정된다. 상기 조정은 측정된 값의 물리적 법칙, 예를 들어, 압력차의 제곱을 사용하는 변화에 따른 유량 변화에 의존한다.
- [0038] 본 발명에 따라, 복사관들이 기준 관과 별개로 공급될 때, 그 제어 부재들은 상기 관들이 기준 관의 것과는 상이한 비율들의 가스가, 예를 들어, 상이한 레벨의 과잉 공기가 공급되도록 제어될 수 있다.
- [0039] 기준 관의 발열 요구조건의 제어는 지속시간을 바꾸거나 유량을 바꿔 실시될 수 있다. 그 제어는 다른 기준 관들의 것과 연계되거나 또는 개별적일 수 있다.
- [0040] 위에 제시한 장치들의 조합과는 별도로, 본 발명은 첨부한 도면들을 참조하여 공개되지만, 어떤 식으로도 제한하는 것이 아닌, 실시예들을 이후에 참조하여 보다 상세히 설명되는 일정 개수의 다른 장치들로 구성된다.

도면의 간단한 설명

- [0041] 도 1은 금속 편들의 연속 처리 라인의 개략도.
 도 2는 복사 관의 개략도.
 도 3은 한 쌍의 복사 관을 공급하는 제 1 예의 도면.
 도 4는 한 세트의 복사 관을 공급하는 제 2 예의 도면.

발명을 실시하기 위한 구체적인 내용

- [0042] 도면들 중 도 1을 참조하면, 도시하지 않은 롤러들을 따라 지나가는, 금속 편(3)의 가열을 제공하는 복사 관(2)들을 구비한, 개략적으로 도시된, 로(1)를 볼 수 있다. 이 가열은 일반적으로 질산화물과 수소의 혼합물로 구성된, 보호 분위기에서 실시된다. 각각의 복사 관에서, 관에 의해 로 외각으로부터 이격된 한정된 연소 챔버에서 연소가 보장된다. 그러므로 간접적 가열이 이루어진다.
- [0043] 도면들 중 도 2를 참조하면, 개략적으로 도시한 바와 같이, U자형 복사 관(2)을 볼 수 있다. 복사 관들은 다른 형상들을 가질 수 있고, 예를 들어, 이들은 I-형상, P-형상, 더블 P-형상, 또는 W-형상일 수 있다. 연소기(4)가 관(2)의 일단부에 위치한다. 화염(5)이 관에서 전파되고 그 에너지를 관의 벽들을 향해 방출하고 이는 그 외곽과 금속편을 가열한다. 이들이 관을 통과할 때, 매연이 관의 벽들을 열적으로 발산시킨다. 열 회복 시스템(도시않음)이 연소 공기가 예열될 수 있게 하고 일반적으로 연소기 반대쪽의 관의 끝에 위치한다. 관의 출구에서, 부분적으로 발산된 매연이 연도(flue)에 연결된 채집기(6)를 향해 배출된다. 관의 출구의 하류측에 위치한 분석기(7)가 연소 생성물들의 분석을 허용한다.
- [0044] 도면들 중 도 3을 참조하면, 개략적으로 도시한, 기준관(2r)을 포함하는, 한 세트의 U자형 복사 관들에 연소제와 연료를 공급하기 위한 회로의 일 실시예를 볼 수 있다. 연소기(4)들은 제어 밸브(FCVf)로 연료(9)를 공급하는 시스템과 제어 밸브(FCVc)로 연소제(8)를 공급하는 시스템에 의해 공급된다. 밸브들의 자동 제어는 자동화 시스템(도시않음)에 의해 보장될 수 있고 이는 기준 관(2r)의 출구에서 분석기(7)에 의해 측정된 연소 변수들에 대한 정보를 입구에서 수신한다. 자동화 시스템은, 밸브들의 제어부들에 연결된 출구들에서, 입력 데이터의 함수로서 제어를 위한 특정 명령들을 제공한다.
- [0045] 이 실시예에서, 로 영역은 복사 관(2)들을 구비하고, 그 연소기(4)들은 공통의 연소제와 연료 네트워크들에 의해 병렬로 공급된다. 발열 요구조건의 변화는 연소기들의 작동 시간, 즉, 각각의 연소기에 대해 소정의 시간 동안 그 연료 밸브(FCVf)와 그 연소제 밸브(FCVc)의 개방 지속시간의 비율에 의해 제어된다.
- [0046] 각각의 연소기는 이전에는 수동 유량 리미터(10)들에 의해 공지된 작동 점에 대해 시운전(commissioning) 중에 제어되었다. 주어진 작동 점에 대해, 예를 들어, 100% 출력에서, 각각의 연소기는 이전에는 개별적인 유량 리미터 장치에 의해 제어되었다. 이러한 조건들에서, 로 영역의 소정의 일반적인 작동에 대해, 기준 관으로서 선택된 관의 작동은 일반적으로 동일한 공급 시스템에 연결된 세트의 연소기들의 작동을 보인다. 연소제 또는 연료의 특성들의 변화를 고려하도록 기준 관을 공급하는 시스템의 설정들, 즉, 밸브들(FCVc, FCVf)을 조정하여, 모든 복사 관들의 제어가 조정된다.
- [0047] 밸브들(FCVc, FCVf)의 제어는 연료의 압력(Pf) 또는 연소제의 압력(Pc)의 변화를 일으켜, 가스들의 비율이 모

든 관들과 동일하게 조정되게 할 수 있다.

- [0048] 기준 관의 출구에 배치된 분석기(7)에 의해 실시되는 측정들은 예를 들어, 2개의 변수들에 한정될 수 있다: 미연소 잔류물의 비율과 과잉 연소제의 레벨을 나타내는 산소 함량, 특히 저온에서, 과잉 공기의 레벨에 대해 조정되는 미연소 잔류물의 양.
- [0049] 도면들 중 도 4를 참조하면, 개략적으로 도시한, U자형 복사 관들을 구비한 로를 볼 수 있다.
- [0050] 이 장치에서, 한 세트의 4개의 복사 관(2)들이 제어 밸브들(FCVc, FCVf)에 의해 이 세트의 4개의 관들에 공통인 연소제(8)와 연료(9) 네트워크들에 의해 공급된다. 이 장치에서, 기준 복사 관(2i)이 밸브(FCVfi)에 의해 조절되는 연료(9i)와 밸브(FCVci)에 의해 조절되는 연소제(8i)를 공급하는 자체 시스템에 의해 별개로 공급된다.
- [0051] 본 발명의 양호한 실시예에 따라, 조절될 그 세트의 관(2)들과 기준관(2i)에 사용되는 송신기들은 동일한 물리 법칙을 사용한다. 예를 들어, 유량을 측정하기 위해 압력차 송신기를 사용할 수 있다.
- [0052] 소정의 작동점에서, 예를 들어, 100% 출력에서, 기준 관의 연소기를 포함하는 각각의 연소기가 이전에는 각각의 연소기에서 동일한 비의 연소제/연료를 얻도록, 특히 수동 제어에 의해, 별개의 유동 제어 장치(10)에 의해 시운전 중에 제어되었다. 이 제어는 모든 관들에 대해 동일한 조건들에서, 즉, 같은 품질의 연소제와 연료로, 실시되었다.
- [0053] 각각의 관이 공칭 출력 및/또는 상이한 치수를 가질 수 있음을 알아야 한다. 관들은 상이한 형상들일 수 있고, 예를 들어, 이들은 U자형 또는 W자형일 수 있다.
- [0054] 제어 모드에서, 기준 관으로부터의 연소제와 연료의 유동들이 연료 및/또는 연소제의 특성들의 변화에 따라 매연에서 정확한 산소 비율을 갖도록 조정된다. 분석기(7)는 기준 관에서 원하는 연소 품질을 얻도록 밸브들(FCVci, FCVfi)이 제어될 수 있게 한다. 압력들(Pci, Pfi)로 측정된 상응하는 작동점은 밸브들(FCVc, FCVf)을 제어하는데 사용되는 제어 변수들(Pc, Pf)을 정한다.
- [0055] 기준 관(2i)의 설정이 모든 관에서 원하는 연소를 나타내므로, 그 공급 시스템에서 측정된 값들이 관(2)들의 세트의 조절을 관장하는데 사용된다.
- [0056] 예를 들어, 조절될 세트의 관들에서 연소제의 유동을 나타내는 측정 신호의 값(Iva)이 하기의 관계식에 따라 정의되도록 연소제 밸브(FCVc)가 제어되고 연료 밸브(FCVf)가 발열 요구조건에 따라 제어된다:

수학식 1

[0057]
$$Iva/Ivf = K \times Ivai/Ivfi$$

- [0058] 이 관계에서, K는 상수값이고, Ivai는 기준 관(2i)에서 연소제를 나타내는 측정 신호를 표현하고, Ivfi는 기준 관(2i)에서 연료를 나타내는 측정 신호를 표현하고, Ivf는 조절될 관(2)들의 세트에서 연료를 나타내는 측정 신호를 표현한다.
- [0059] 이 시스템의 장점은 가열 시스템의 조절에 대해 조절이 쉽게 이루어질 수 있게 한다는 것이다. 그러므로 응답 시간이 매우 짧고 제어 변수들이 원하는 제어를 완전히 나타낸다.
- [0060] 이 응용의 확장은 연소제의 조성이 변할 수 있는 장치를 제어하는 것이다. 이러한 변화는 의도한 것이 아닐 수 있고, 예를 들어, 공기의 조성이 습도 함량에 의존한다.
- [0061] 이러한 변화는 예를 들어, 연소제의 산소 비율을 조정하여, 의도될 수 있다. 그러므로, 산소 농후화는 로의 출력을 증가시키거나, 연료의 소모를 줄이거나 또는 CO2 배기가스를 줄이도록 실시될 수 있다. 산소 고갈은 NOx 배기가스를 줄이도록, 또는 예를 들어, 화염을 확장하여 열전달을 조정하도록 실시될 수 있다. 이 응용에서, 기준 관의 매연에서 NOx의 측정은 연소제의 희석율을 조절하도록 작용한다.
- [0062] 본 발명은 기준 연소기의 것과 상이할 수 있는 설정들을 조정할 수 있게 한다. 본 발명에 따라, 화염은 다른 챔버와 유사하지만 개방된 공기중에서가 아닌, 기준 챔버에서 형성된다.
- [0063] 챔버에서의 연소는 그 기하학적 형상에 크게 영향을 받는다. 상기 기하학적 형상은 화염의 한정, 가스 유동의 성질, 매연의 일부의 재순환과 챔버에서 온도 지도제조를 좌우한다. 이러한 변수 모두가 연소, 특히 화염의

온도에 영향을 미친다.

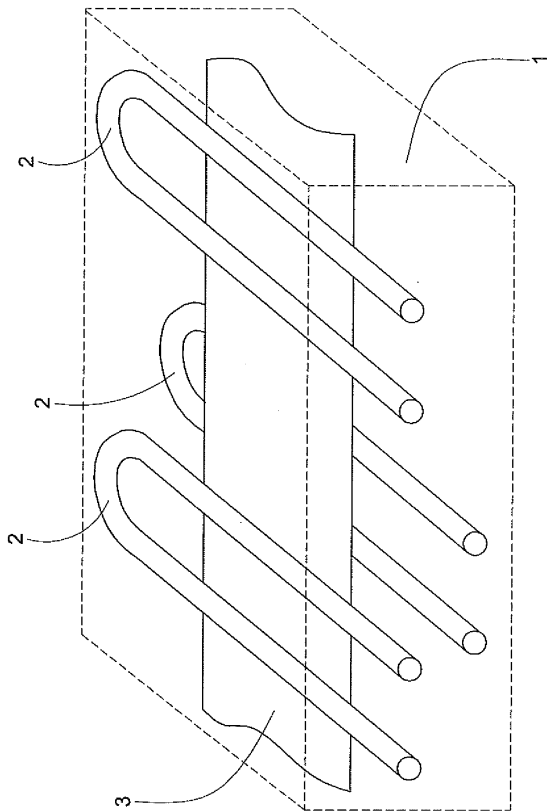
[0064] 그러므로 기준 챔버의 출구에서 측정된 연소 결과들이 다른 챔버들에 생성되는 것과 같은 연소를 직접 나타낸다.

부호의 설명

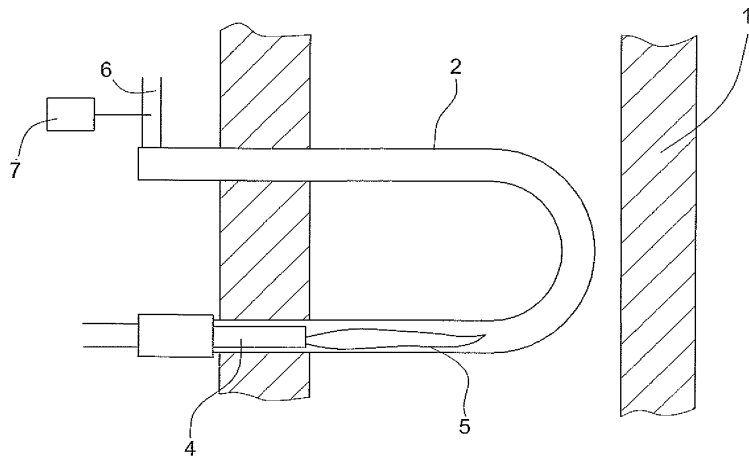
- [0065] 1: 로 2: 복사 관
3: 금속 편 4: 연소기
5: 화염 6: 채집기
7: 분석기 8: 연소제
9: 연료 10: 리미터

도면

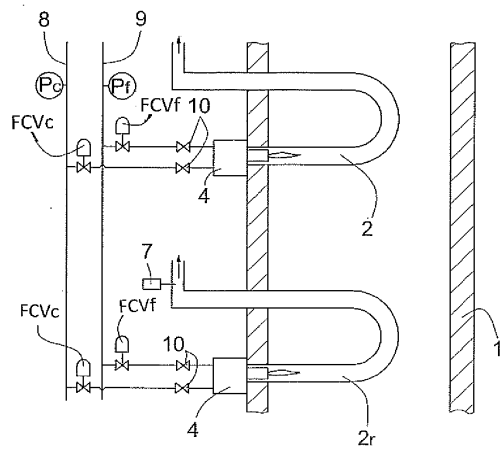
도면1



도면2



도면3



도면4

