



(12) 实用新型专利

(10) 授权公告号 CN 204393783 U

(45) 授权公告日 2015.06.17

(21) 申请号 201520085488.2

(22) 申请日 2015.02.07

(73) 专利权人 王淑英

地址 255400 山东省淄博市临淄区三星怡水名城 9-2-401

(72) 发明人 王淑英

(51) Int. Cl.

A47B 45/00(2006.01)

A47B 61/00(2006.01)

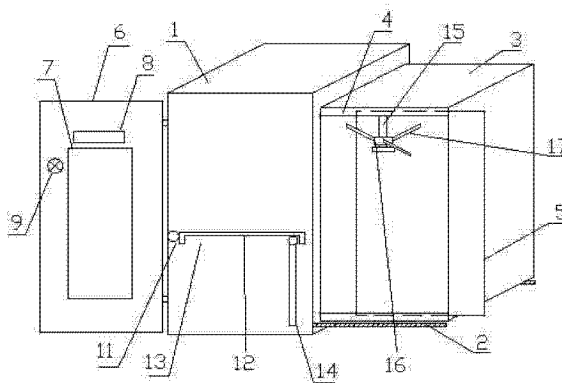
权利要求书1页 说明书2页 附图1页

(54) 实用新型名称

一种可伸缩的衣柜

(57) 摘要

一种可伸缩的衣柜,包括衣柜本体,所述衣柜本体的边部设有空腔,所述空腔的底端设有滑轨,所述滑轨上设有柜体,所述柜体的上下两端相对应的板面上设有插槽,所述插槽内设有拉门,所述衣柜本体上设有柜门,所述柜门的内表面设有试衣镜,所述试衣镜的上端设有LED灯,LED灯通过导线与触摸开关连接。本实用新型可以将柜体滑进衣柜本体时,形成一个整体,衣物过多时,将柜体滑出,形成两个相连的衣柜,结构简单合理、占地面积小、节省空间、方便存取衣物。



1. 一种可伸缩的衣柜,包括衣柜本体(1),其特征在于:所述衣柜本体(1)的边部设有空腔,所述空腔的底端设有滑轨(2),所述滑轨(2)上设有柜体(3),所述柜体(3)的上下两端相对应的板面上设有插槽(4),所述插槽(4)内设有拉门(5),还包括轴杆(15),所述轴杆(15)的底端设有凸台,所述轴杆(15)的上端设置在柜体(3)内的顶端,所述轴杆(15)上设有轴套(16),所述轴套(16)的周向设有多个支臂(17),所述支臂(17)上设有挂钩,所述衣柜本体(1)上设有柜门(6),所述柜门(6)的内表面设有试衣镜(7),所述试衣镜(7)的上端设有LED灯(8),LED灯(8)通过导线与触摸开关(9)连接,所述衣柜本体(1)内的边侧设有转轴(11),所述转轴(11)上设有隔板(12),所述隔板(12)的下表面设有凹槽(13),所述凹槽(13)内的边侧设通过轴连接有支撑柱(14),所述衣柜本体与柜体内均设有放置合,所述放置合的四面设有通气孔,所述放置合内设有放置卫生球的网片,所述网片的两端镶嵌在放置合内的两侧。

2. 根据权利要求1所述的可伸缩的衣柜,其特征在于:所述触摸开关(9)设有渐睡功能,即由亮到暗,最后关闭。

一种可伸缩的衣柜

技术领域

[0001] 本实用新型涉及一种可伸缩的衣柜。

背景技术

[0002] 人们的生活水平也在逐步提高,生活中各方面的要求在进一步加强,追求空间的充分利用,日常生活中,衣柜是一项必不可少的生活用品,而现有的衣柜体格庞大,占地面积广,且不易翻找衣服,需对其进行改进。

实用新型内容

[0003] 本实用新型的目的是提供一种可伸缩的衣柜,解决现有衣柜体积过大的问题。

[0004] 所述目的是通过如下方案实现的:一种可伸缩的衣柜,包括衣柜本体,所述衣柜本体的边部设有空腔,所述空腔的底端设有滑轨,所述滑轨上设有柜体,所述柜体的上下两端相对应的板面上设有插槽,所述插槽内设有拉门,还包括轴杆,所述轴杆的底端设有凸台,所述轴杆的上端设置在柜体内的顶端,所述轴杆上设有轴套,所述轴套的周向设有多个支臂,所述支臂上设有挂钩,所述衣柜本体上设有柜门,所述柜门的内表面设有试衣镜,所述试衣镜的上端设有LED灯,LED灯通过导线与触摸开关连接,所述衣柜本体内的边侧设有转轴,所述转轴上设有隔板,所述隔板的下表面设有凹槽,所述凹槽内的边侧设通过轴连接有支撑柱,所述衣柜本体与柜体内均设有放置合,所述放置合的四面设有通气孔,所述放置合内设有放置卫生球的网片,所述网片的两端镶嵌在放置合内的两侧。

[0005] 所述触摸开关设有渐睡功能,即由亮到暗,最后关闭。

[0006] 本实用新型具有以下优点:本实用新型可以将柜体滑进衣柜本体时,形成一个整体,衣物过多时,将柜体滑出,形成两个相连的衣柜,结构简单合理、占地面积小、节省空间、方便存取衣物。

附图说明

[0007] 图1是本实用新型的结构示意图。

[0008] 其中,1-衣柜本体,2-滑轨,3-柜体,4-插槽,5-拉门,6-柜门,7-试衣镜,8-LED灯,9-触摸开关,11-转轴,12-隔板,13-凹槽,14-支撑柱,15-轴杆,16-轴套,17-支臂。

具体实施方式

[0009] 下面结合附图详细阐述本实用新型优选的实施方式。

[0010] 一种可伸缩的衣柜,包括衣柜本体1,所述衣柜本体1的边部设有空腔,所述空腔的底端设有滑轨2,所述滑轨2上设有柜体3,所述柜体3的上下两端相对应的板面上设有插槽4,所述插槽4内设有拉门5,还包括轴杆15,所述轴杆15的底端设有凸台,所述轴杆15的上端设置在柜体3内的顶端,所述轴杆15上设有轴套16,所述轴套16的周向设有多个支臂17,所述支臂17上设有挂钩,所述衣柜本体1上设有柜门6,所述柜门6的内表面

设有试衣镜 7,所述试衣镜 7 的上端设有 LED 灯 8,LED 灯 8 通过导线与触摸开关 9 连接。所述衣柜本体 1 内的边侧设有转轴 11,所述转轴 11 上设有隔板 12,所述隔板 12 的下表面设有凹槽 13,所述凹槽 13 内的边侧设通过轴连接有支撑柱 14。所述衣柜本体与柜体内均设有放置合,所述放置合的四面设有通气孔,所述放置合内设有放置卫生球的网片,所述网片的两端镶嵌在放置合内的两侧。所述触摸开关 9 设有渐睡功能,即由亮到暗,最后关闭。

[0011] 滑轨 2 为两根,设置在空腔底端的两侧,柜体 3 通过滑轨 2 滑到衣柜本体 1 内,插槽 4 在板面上横向设置,拉门 5 在插槽 4 内滑动,触摸开关 9 与电源线相连,触摸开关 9 的渐睡功能是防止忘记关闭开关时浪费电能。支撑柱 14 通过轴设置在隔板 12 的凹槽 13 内,隔板 12 通过转轴 11 与衣柜本体 1 的边侧合并后,将柜体滑进衣柜本体内。凸台防止轴套 16 在轴杆 15 上脱落,衣物挂在挂钩上,轴套 16 在轴杆 15 上转动时支臂 17 一同转动,方便拿取衣物。

[0012] 本实施方式只是对本专利的示范性说明而并不限定它的保护范围,本领域人员还可以对其进行局部改变,只要没有超出本专利的精神实质,都视为对本专利的等同替换,都在本专利的保护范围。

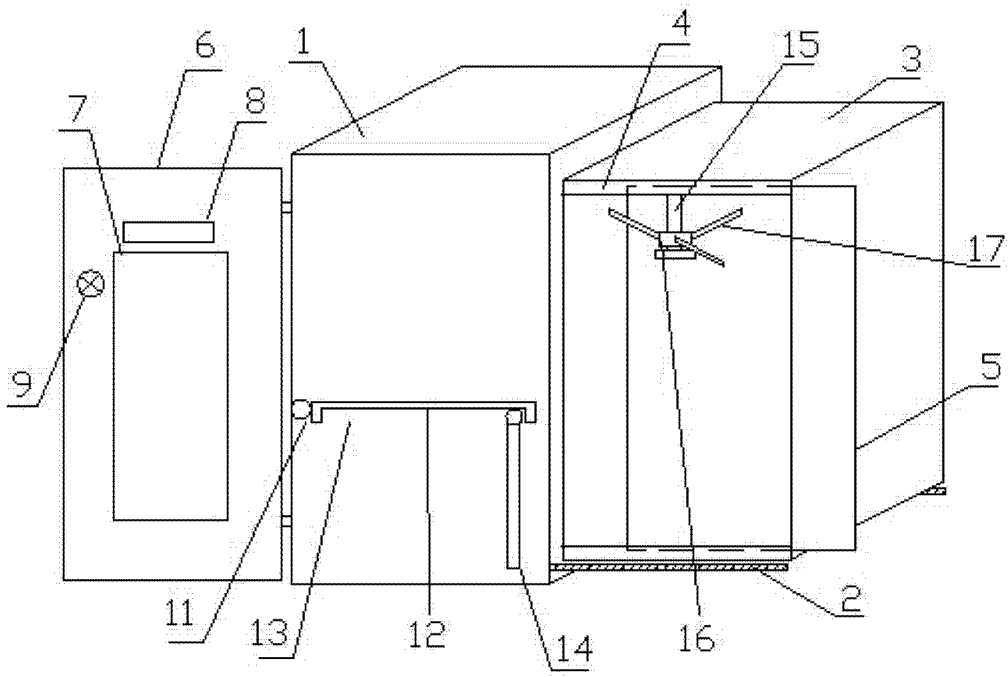


图 1