



(12) 实用新型专利

(10) 授权公告号 CN 215211577 U

(45) 授权公告日 2021.12.17

(21) 申请号 202121153555.1

(22) 申请日 2021.05.26

(73) 专利权人 宁波大学

地址 315000 浙江省宁波市江北区风华路
818号

(72) 发明人 吴俊俊 李玉顺 周佳如 王建民

(74) 专利代理机构 宁波高新区核心力专利代理
事务所(普通合伙) 33273

代理人 蔡菡华

(51) Int. Cl.

E04B 1/58 (2006.01)

E04C 3/30 (2006.01)

E04C 3/29 (2006.01)

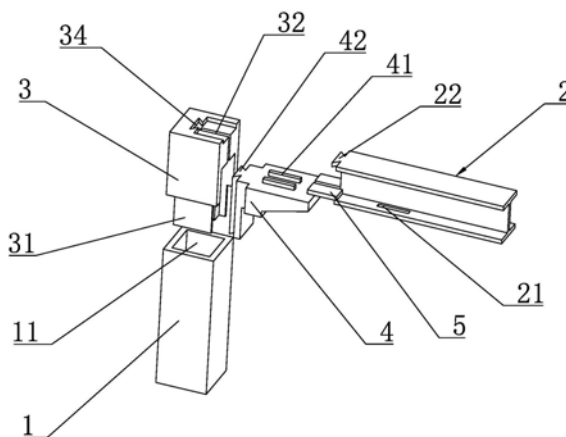
权利要求书1页 说明书3页 附图4页

(54) 实用新型名称

一种易于搭建的梁柱节点结构

(57) 摘要

本实用新型公开了一种易于搭建的梁柱节点结构,特点是包括预制柱、组合工字梁、连接头和支撑块,连接头、组合工字梁和支撑块两两榫卯连接固定,支撑块与连接头榫卯连接后与预制柱榫卯固定,优点是预制柱与组合工字梁皆可预制拼装,标准化、批量化生产,且利用榫卯连接方式将连接头、组合工字梁和支撑块两两连接固定,支撑块与连接头榫卯连接后与预制柱榫卯固定,便于安装且受力性能较好,也方便后期的维护与保养;组合工字梁是钢木组合工字梁或钢竹组合工字梁,组合效应良好、强度较高、稳定性较好。



1. 一种易于搭建的梁柱节点结构,其特征包括预制柱、组合工字梁、连接头和支撑块,所述的连接头、所述的组合工字梁和所述的支撑块两两榫卯连接固定,所述的支撑块与所述的连接头榫卯连接后与所述的预制柱榫卯固定。

2. 如权利要求1所述的易于搭建的梁柱节点结构,其特征包括:所述的预制柱的顶部设置有榫槽,所述的连接头的底部一体设置有与所述的榫槽相插接的榫头,所述的连接头的上端设置有工字槽,所述的组合工字梁的插接端与所述的工字槽相插接,所述的支撑块的顶部一体设置有定位榫,所述的组合工字梁的下翼缘设置有定位槽,所述的定位榫与所述的定位槽榫接固定,所述的榫头朝向所述的组合工字梁的一侧设置有第一燕尾槽,所述的第一燕尾槽与所述的工字槽相通,所述的支撑块的插接端一体设置有第一燕尾榫,所述的第一燕尾榫与所述的第一燕尾槽相榫接后,所述的连接头的榫头插入所述的预制柱的榫槽中,将所述的组合工字梁与所述的预制柱相固定。

3. 如权利要求1或2所述的易于搭建的梁柱节点结构,其特征包括:所述的组合工字梁的插接端的上翼缘一体设置有第二燕尾榫,所述的连接头的工字槽的顶部设置有第二燕尾槽,所述的第二燕尾槽与所述的工字槽相通,所述的第二燕尾榫与所述的第二燕尾槽榫接固定,所述的工字槽的下端内设置有固定块,所述的固定块的厚度大于等于所述的组合工字梁的上翼缘的厚度,所述的组合工字梁的下翼缘和所述的固定块同时插接在所述的工字槽的下端中,使得所述的组合工字梁与所述的连接头榫接固定。

4. 如权利要求1所述的易于搭建的梁柱节点结构,其特征包括:所述的组合工字梁为钢木组合工字梁或钢竹组合工字梁。

5. 如权利要求1所述的易于搭建的梁柱节点结构,其特征包括:所述的连接头的长、宽均与所述的预制柱的长、宽相等,所述的支撑块的宽度与所述的预制柱的宽度相等。

一种易于搭建的梁柱节点结构

技术领域

[0001] 本实用新型涉及梁柱节点,尤其涉及一种易于搭建的梁柱节点结构。

背景技术

[0002] 现有建筑中的钢结构框架的梁和柱或梁和梁之间一般都是通过螺栓等紧固件直接连接或焊接,螺栓连接时节点螺栓孔较多,对齐困难、螺栓紧固操作空间受限,且螺栓孔较多也会对节点受力性能产生影响,使得节点处受力较差、连接较脆弱,而焊接需现场作业,施工速度慢且质量难以保证,这两种方式都难以适应国家在建筑工业化的要求,即达到设计标准化、生产工厂化、施工装配化等目标的要求,且现有的梁多采用混凝土梁,一般的混凝土梁需要现浇或预制进行加工,现浇结构混凝土梁在施工过程中需要搭设满堂脚手架和安装模板支护,后期还必须进行养护和后期处理,极易影响施工进度。

发明内容

[0003] 本实用新型所要解决的技术问题是提供一种易于搭建的梁柱节点结构,通过可装配式的预制柱与组合工字梁的结合,减轻了节点结构的自重,并且利用榫卯连接的方式将组合工字梁与预制柱相紧固,便于安装和维护更换且受力性能较好。

[0004] 本实用新型解决上述技术问题所采用的技术方案为:一种易于搭建的梁柱节点结构,包括预制柱、组合工字梁、连接头和支撑块,所述的连接头、所述的组合工字梁和所述的支撑块两两榫卯连接固定,所述的支撑块与所述的连接头榫卯连接后与所述的预制柱榫卯固定。

[0005] 作为优选,所述的预制柱的顶部设置有榫槽,所述的连接头的底部一体设置有与所述的榫槽相插接的榫头,所述的连接头的上端设置有工字槽,所述的组合工字梁的插接端与所述的工字槽相插接,所述的支撑块的顶部一体设置有定位榫,所述的组合工字梁的下翼缘设置有定位槽,所述的定位榫与所述的定位槽榫接固定,所述的榫头朝向所述的组合工字梁的一侧设置有第一燕尾槽,所述的第一燕尾槽与所述的工字槽相通,所述的支撑块的插接端一体设置有第一燕尾榫,所述的第一燕尾榫与所述的第一燕尾槽相榫接后,所述的连接头的榫头插入所述的预制柱的榫槽中,将所述的组合工字梁与所述的预制柱相固定。

[0006] 作为优选,所述的组合工字梁的插接端的上翼缘一体设置有第二燕尾榫,所述的连接头的工字槽的顶部设置有第二燕尾槽,所述的第二燕尾槽与所述的工字槽相通,所述的第二燕尾榫与所述的第二燕尾槽榫接固定,所述的工字槽的下端内设置有固定块,所述的固定块的厚度大于等于所述的组合工字梁的上翼缘的厚度,所述的组合工字梁的下翼缘和所述的固定块同时插接在所述的工字槽的下端中,使得所述的组合工字梁与所述的连接头榫接固定。

[0007] 作为优选,所述的组合工字梁为钢木组合工字梁或钢竹组合工字梁。

[0008] 作为优选,所述的连接头的长、宽均与所述的预制柱的长、宽相等,所述的支撑块

的宽度与所述的预制柱的宽度相等。

[0009] 与现有技术相比,本实用新型的优点是预制柱与组合工字梁皆可预制拼装,标准化、批量化生产,且利用榫卯连接方式将连接头、组合工字梁和支撑块两两连接固定,支撑块与连接头榫卯连接后与预制柱榫卯固定,便于安装且受力性能较好,也方便后期的维护与保养;组合工字梁为钢木组合工字梁或钢竹组合工字梁,组合效应良好、强度较高、稳定性较好。

附图说明

- [0010] 图1为本实用新型的实施例一的立体结构示意图;
- [0011] 图2为本实用新型的实施例一的使用状态示意图;
- [0012] 图3为本实用新型的实施例一的连接头的立体结构示意图;
- [0013] 图4为本实用新型中的组合工字梁的截面图;
- [0014] 图5为本实用新型的实施例二的立体结构示意图;
- [0015] 图6为本实用新型的实施例二的使用状态示意图;
- [0016] 图7为本实用新型的实施例二的连接头的立体结构示意图。

具体实施方式

[0017] 以下结合附图实施例对本实用新型作进一步详细描述。

[0018] 实施例一:如图1-4所示,一种易于搭建的梁柱节点结构,包括预制柱1、组合工字梁2、连接头3和支撑块4,预制柱1的顶部设置有榫槽11,连接头3的底部一体设置有与榫槽11相插接的榫头31,连接头3的上端设置有工字槽32,组合工字梁2的插接端与工字槽32相插接,支撑块4的顶部一体设置有定位榫41,组合工字梁2的下翼缘设置有定位槽21,定位榫41与定位槽21榫接固定,榫头31朝向组合工字梁2的一侧设置有第一燕尾槽33,第一燕尾槽33与工字槽32相通,支撑块4的插接端一体设置有第一燕尾榫42,第一燕尾榫42与第一燕尾槽33相榫接后,连接头3的榫头31插入预制柱1的榫槽11中,将组合工字梁2与预制柱1相固定,利用榫卯连接的方式将组合工字梁2与预制柱1相紧固,便于安装且受力性能较好。

[0019] 实施例二:如图4-7所示,一种易于搭建的梁柱节点结构,包括预制柱1、组合工字梁2、连接头3和支撑块4,预制柱1的顶部设置有榫槽11,连接头3的底部一体设置有与榫槽11相插接的榫头31,连接头3的上端设置有工字槽32,工字槽32的顶部设置有第二燕尾槽34,第二燕尾槽34与工字槽32相通,组合工字梁2的插接端的上翼缘一体设置有第二燕尾榫22,第二燕尾榫22与第二燕尾槽34榫接固定,连接头3的工字槽的下端内设置有固定块5,固定块5的厚度大于等于组合工字梁2的上翼缘的厚度,组合工字梁2的下翼缘和固定块5同时插接在工字槽32的下端中,使得组合工字梁2与连接头3榫接固定,支撑块4的顶部一体设置有定位榫41,组合工字梁2的下翼缘设置有定位槽21,定位榫41与定位槽21榫接固定,榫头31朝向组合工字梁2的一侧设置有第一燕尾槽33,第一燕尾槽33与工字槽32相通,支撑块4的插接端一体设置有第一燕尾榫42,第一燕尾榫42与第一燕尾槽33相榫接后,连接头3的榫头31插入预制柱1的榫槽11中,将组合工字梁2与预制柱1相固定,利用榫卯连接的方式将组合工字梁2与预制柱1相紧固,便于安装且受力性能较好,利用燕尾榫与燕尾槽的榫卯连接,对组合工字梁2与预制柱1的固定连接进行加固,使得梁、柱之间的受力性能更好。

[0020] 在上述实施例中,组合工字梁2为钢木组合工字梁或钢竹组合工字梁,自重较低,组合效应与强度较高、稳定性较好。

[0021] 在上述实施例中,连接头3的长、宽均与预制柱1的长、宽相等,支撑块4的宽度与预制柱1的宽度相等。

[0022] 本实用新型的保护范围包括但不限于以上实施方式,本实用新型的保护范围以权利要求书为准,任何对本技术做出的本领域的技术人员容易想到的替换、变形、改进均落入本实用新型的保护范围。

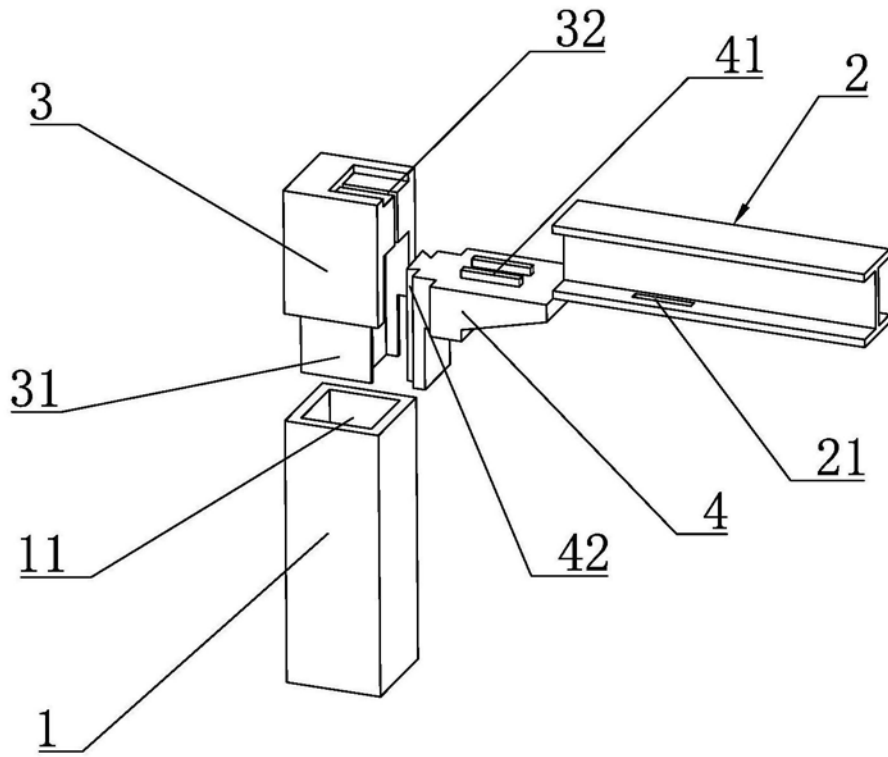


图1

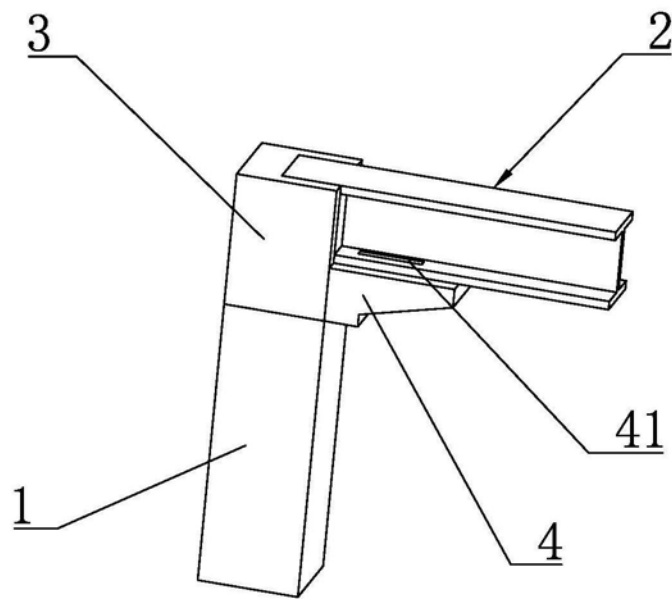


图2

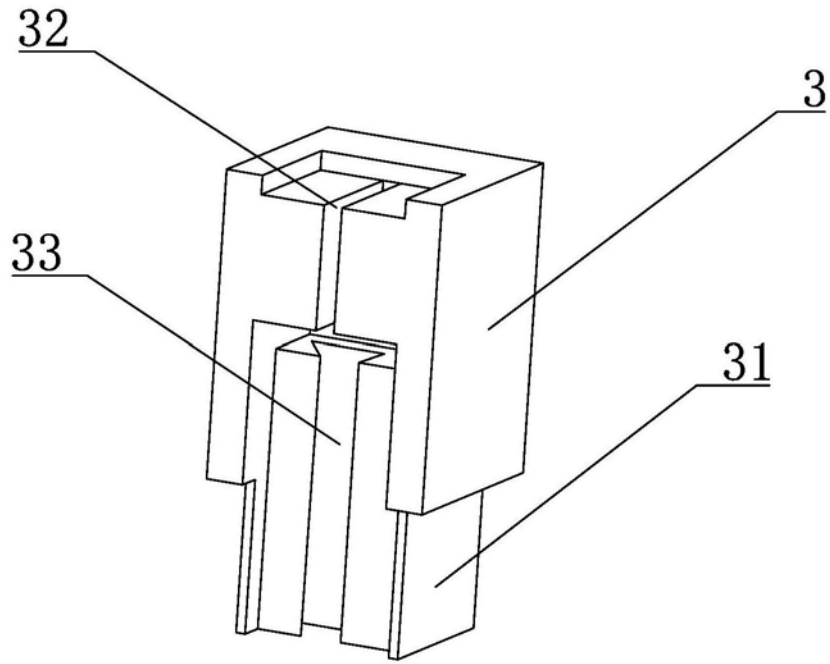


图3

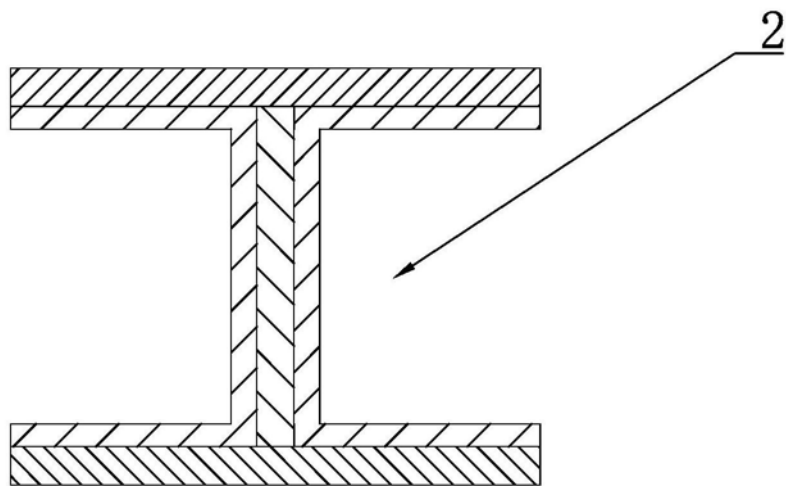


图4

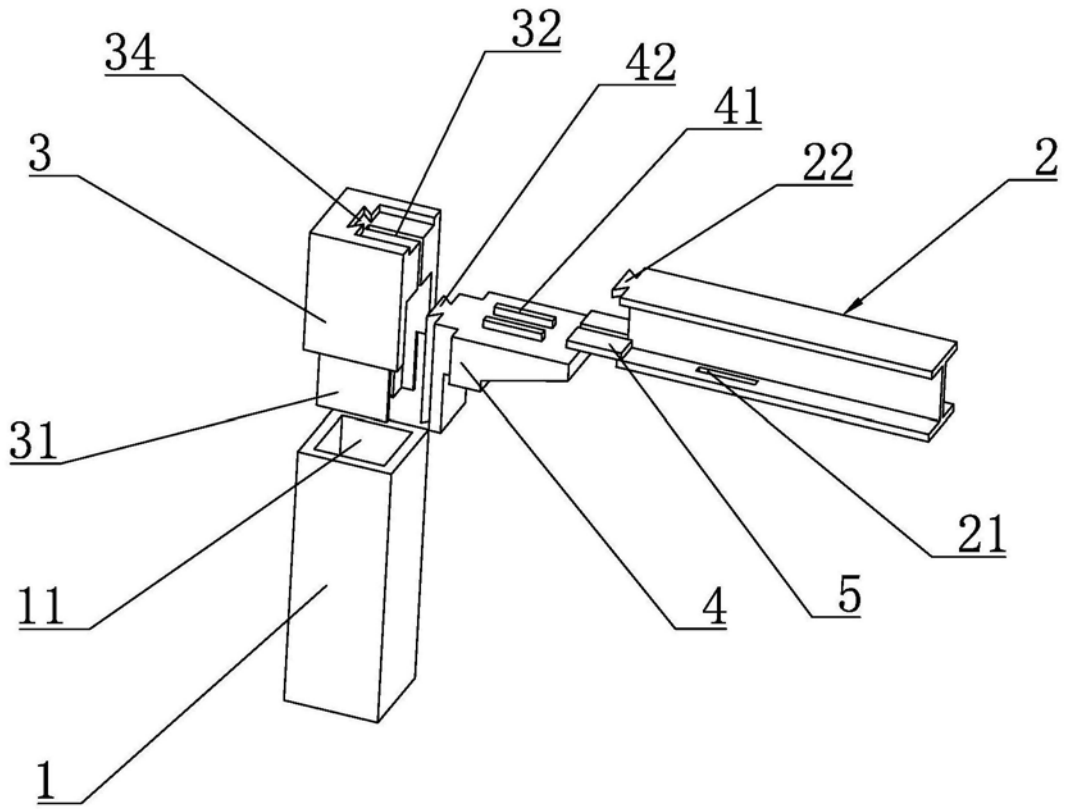


图5

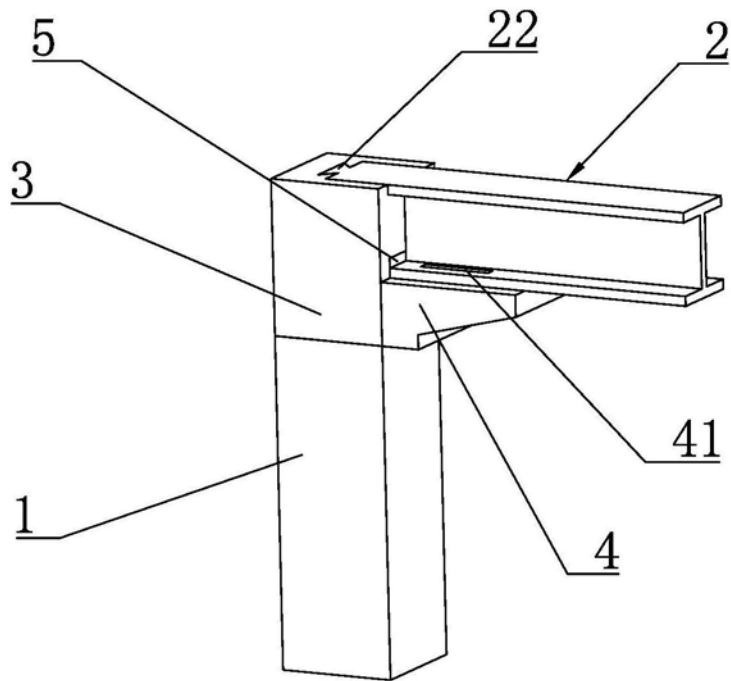


图6

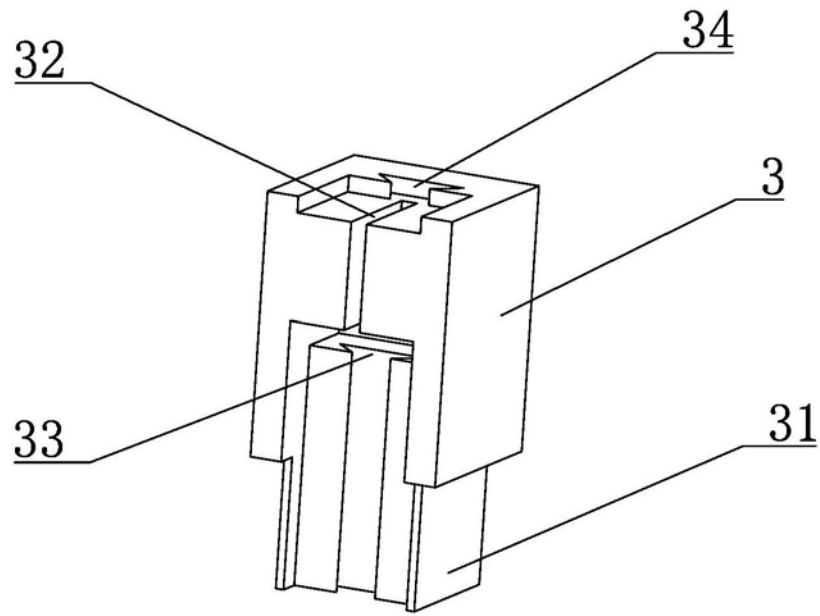


图7