



(12) 发明专利申请

(10) 申请公布号 CN 104071488 A

(43) 申请公布日 2014. 10. 01

(21) 申请号 201410254475. 3

(22) 申请日 2014. 06. 10

(71) 申请人 浙江高联包装制品有限公司

地址 313220 浙江省湖州市德清县钟管镇戈亭

(72) 发明人 姚建乔 宋雪弟

(74) 专利代理机构 杭州九洲专利事务所有限公司 33101

代理人 翁霁明

(51) Int. Cl.

B65D 88/16 (2006. 01)

B65D 90/00 (2006. 01)

B65D 90/04 (2006. 01)

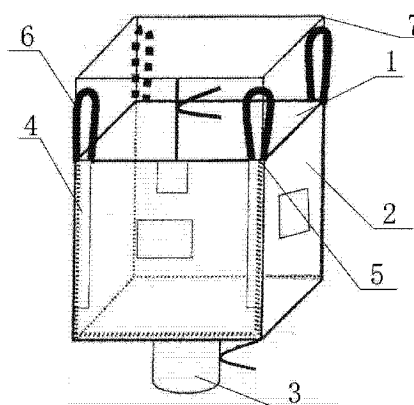
权利要求书1页 说明书2页 附图1页

(54) 发明名称

一种U型锁边吊带的包装袋

(57) 摘要

一种U型锁边吊带的包装袋,它包括一上部开有大敞口的方形编织袋体,袋体的下底设置有圆筒形的出料口,所述袋体的四个侧壁上沿着两侧边和下底边缝制有呈U型的编织带,两相邻侧壁分别延相邻侧边上延的两条缝制编织带在袋体角部上方形成环状而成吊带,且所述U型编织带缝制在袋体的内侧壁上或外侧壁上;所述U型编织带缝制在袋体的外侧壁上;所述袋体的内壁上涂有一层保险膜或密封膜,以便于内装载的固体粉末或颗粒物储放;所述的大敞口上向上设置有可以捆扎封口的软扎袋口;它具有结构合理,使用安全可靠,牢固性好,进出料通畅,不易出现局部鼓包现象,减少使用小包装的码包人数,降低人工成本,方便搬运、码包,提高吨包装袋的重复利用率,节约包装成本等特点。



1. 一种 U 型锁边吊带的包装袋,它包括一上部开有大敞口的方形编织袋体,袋体的下底设置有圆筒形的出料口,其特征在于所述袋体的四个侧壁上沿着两侧边和下底边缝制有呈 U 型的编织带,两相邻侧壁分别沿相邻侧边上延的两条缝制编织带在袋体角部上方形成环状而成吊带,且所述 U 型编织带缝制在袋体的内侧壁上或外侧壁上。

2. 根据权利要求 1 所述的 U 型锁边吊带的包装袋,其特征在于所述 U 型编织带缝制在袋体的外侧壁上;所述袋体的内壁上涂有一层保险膜或密封膜;所述的大敞口上向上设置有可以捆扎封口的软扎袋口。

3. 根据权利要求 1 或 2 所述的 U 型锁边吊带的包装袋,其特征在于所述的袋体内配置有塑料大袋,且所述塑料大袋设置有分别对应于上部的大敞口和下底商的出料口可以分别进行捆扎的上敞开口和下出料口,且所述上敞开口可以进料并扎口;所述下出料口可以从出料口中拉出并作为下料出口。

一种 U 型锁边吊带的包装袋

技术领域

[0001] 本发明涉及的是一种用于装载大量固体粉末或颗粒物、便于吊装的 U 型锁边吊带的包装袋,属于包装袋技术领域。

背景技术

[0002] 吨包装袋顾名思义就是装载 500-1000Kg 固体粉末或颗粒物,以便进行吊装移运的包装袋。目前多数吨包装袋的袋体形状为长方体,如长、宽各为 900mm,高是 1250mm,上下各有一筒状的进、出料口,便于扎口;这种吨包装袋因装载了大量的散装固体粉末或颗粒物,因此其袋本体的牢固性相当重要,包括袋本体上部缝制的吊环;另外还要求吨包装袋的进出料方便、可靠,但由于受到结构的限制,现有吨包装带还存在着结构不合理,牢固性不佳,进出料不通畅,容易产生鼓包现象等问题。

发明内容

[0003] 本发明的目的在于克服现有技术存在的不足,而提供一种结构合理,使用安全可靠,牢固性好,进出料通畅,不易出现局部鼓包现象的 U 型锁边吊带的包装袋。

[0004] 本发明的目的是通过如下技术方案来完成的,一种 U 型锁边吊带的包装袋,它包括一上部开有大敞口的方形编织袋体,袋体的下底设置有圆筒形的出料口,所述袋体的四个侧壁上沿着两侧边和下底边缝制有呈 U 型的编织带,两相邻侧壁分别沿相邻侧边上延的两条缝制编织带在袋体角部上方形成环状而成吊带,且所述 U 型编织带缝制在袋体的内侧壁上或外侧壁上。

[0005] 所述 U 型编织带缝制在袋体的外侧壁上;所述袋体的内壁上涂有一层保险膜或密封膜,以便于内装载的固体粉末或颗粒物储放;所述的大敞口上向上设置有可以捆扎封口的软扎袋口。

[0006] 所述的袋体内配置有塑料大袋,且所述塑料大袋设置有分别对应于上部的大敞口和下底商的出料口可以分别进行捆扎的上敞开口和下出料口,且所述上敞开口可以进料并扎口;所述下出料口可以从出料口中拉出并作为下料出口。

[0007] 本发明具有结构合理,使用安全可靠,牢固性好,进出料通畅,不易出现局部鼓包现象,减少使用小包装的码包人数,降低人工成本,方便搬运、码包,提高吨包装袋的重复利用率,节约包装成本等特点。

附图说明

[0008] 图 1 是本发明的结构示意图。

具体实施方式

[0009] 下面将结合附图对本发明作详细的介绍:图 1 所示,本发明所述的一种 U 型锁边吊带的包装袋,它包括一上部开有大敞口 1 的方形编织袋体 2,袋体 2 的下底设置有圆筒形

的出料口 3,所述袋体 1 的四个侧壁上沿着两侧边和下底边缝制有呈 U 型的编织带 4,两相邻侧壁分别沿相邻侧边上延的两条缝制编织带 4 在袋体角部 5 上方形成环状而成吊带 6,且所述 U 型编织带 4 缝制在袋体 1 的内侧壁上或外侧壁上;所述的吊带 6 用于吊车等吊运设备吊运装载了大量固体粉末或颗粒物的方形包装袋。

[0010] 图中所示,所述 U 型编织带 4 缝制在袋体 1 的外侧壁上;所述袋体 1 的内壁上涂有一层保险膜或密封膜,以便于内装载的固体粉末或颗粒物储放;所述的大敞口上向上设置有可以捆扎封口的软扎袋口 7。

[0011] 本发明进一步的技术方案是:所述的袋体 1 内配置有塑料大袋,且所述塑料大袋设置有分别对应于上部的大敞口和下底上的出料口可以分别进行捆扎的上敞开口和下出料口,且所述上敞开口可以进料并扎口;所述下出料口可以从出料口中拉出并作为下料出口。

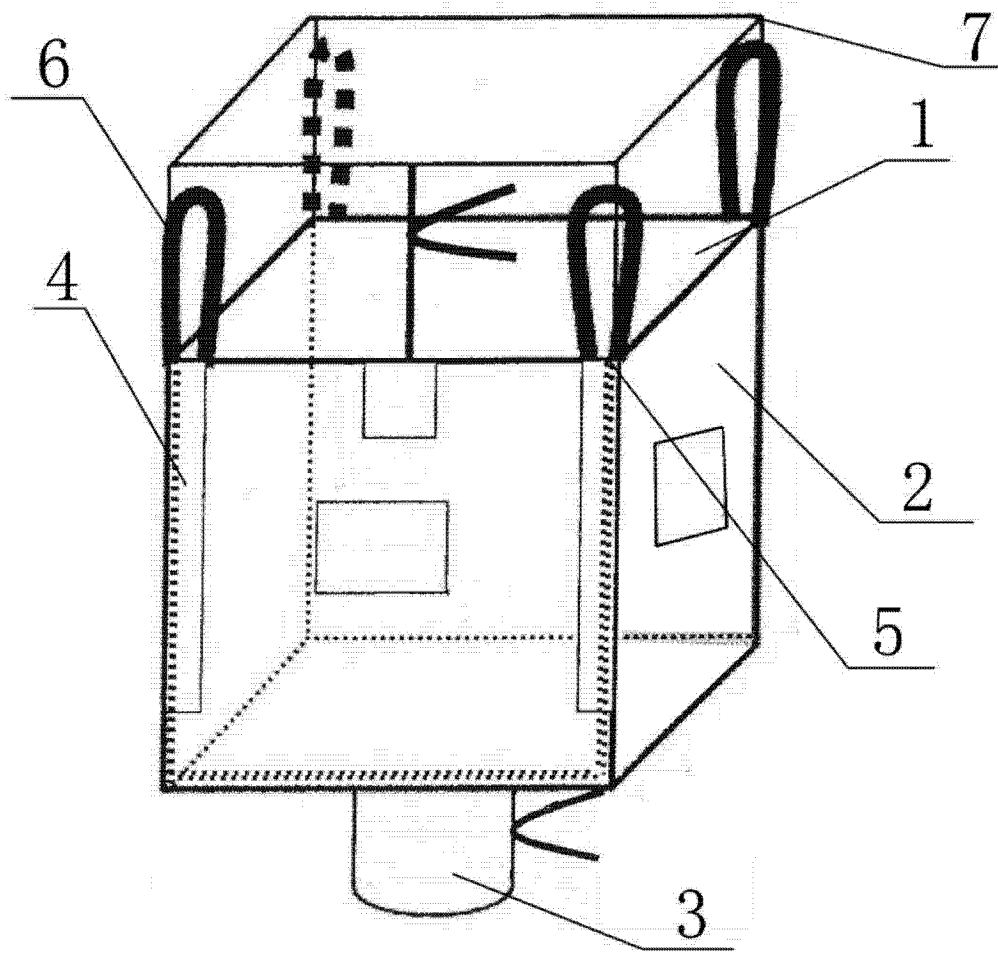


图 1