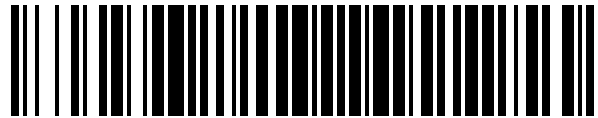


19



OFICINA ESPAÑOLA DE
PATENTES Y MARCAS

ESPAÑA



11 Número de publicación: **1 260 230**

21 Número de solicitud: 202031649

51 Int. Cl.:

A01G 13/02 (2006.01)

D03D 13/00 (2006.01)

E04F 10/02 (2006.01)

12

SOLICITUD DE MODELO DE UTILIDAD

U

22 Fecha de presentación:

27.07.2020

43 Fecha de publicación de la solicitud:

05.02.2021

71 Solicitantes:

**SZPINIAK, S.L. (100.0%)
Plaza Urquinaona 6, 10, D
08010 BARCELONA ES**

72 Inventor/es:

SZPINIAK BIALOSTOCKI, Miguel

74 Agente/Representante:

GUTIERREZ HERNÁNDEZ, Francisco

54 Título: **TEJIDO TÉCNICO PARA PROTECCIÓN TÉRMICA DE CULTIVOS DE HOJA CADUCA**

ES 1 260 230 U

DESCRIPCIÓN

TEJIDO TÉCNICO PARA PROTECCIÓN TÉRMICA DE CULTIVOS DE HOJA CADUCA

5 OBJETO DE LA INVENCION

La invención, tal como expresa el enunciado de la presente memoria descriptiva, se refiere a un tejido técnico para protección térmica de cultivos de hoja caduca que aporta, a la función a que se destina, ventajas y características, que se describen en detalle más adelante y que
10 suponen una mejora del estado actual de la técnica.

Más en particular, el objeto de la invención se centra en un tejido técnico para protección de cultivos que se distingue por contar con una constitución de malla muy tupida, a base de cintas o hilos y cintas plateadas con partículas de aluminio que están tejidas a modo raschel
15 (también conocido como tejido de punto) o leno, con una muy alta densidad de cintas por m², de modo que consigue evitar el calentamiento y mantener el frío de la planta y de la tierra en que se encuentra el cultivo sobre el que se incorpora, estando específicamente
20 ideado para ser utilizado como protección térmica para cubrir cultivos de hoja caduca, particularmente árboles frutales, durante la época invernal en que están desnudos, para regular y/o aumentar las horas de frío que necesita acumular la planta para brotar y florecer adecuadamente y que eventualmente no acumula a causa de inviernos no suficientemente fríos provocados por el cambio climático.

25 CAMPO DE APLICACIÓN DE LA INVENCION

El campo de aplicación de la presente invención se enmarca dentro del sector de la agricultura, centrándose particularmente en el ámbito de la industria dedicada a la fabricación de tejidos técnicos para agricultura, horticultura o jardinería (agrotexiles).

30 ANTECEDENTES DE LA INVENCION

Como es sabido, las plantas caducifolias o deciduas, es decir, de hoja caduca, que en invierno pierden las hojas y quedan desnudos y aparentemente inactivos, necesitan permanecer en condiciones de frío un determinado número de horas para que las nuevas

yemas y brotes que surjan en la siguiente estación tengan la fuerza necesaria para florecer correctamente y dar fruto. Si el árbol o planta no tiene el suficiente número de horas de frío, cuya cantidad depende de cada cultivo, no dará suficiente uniformidad, calidad y cantidad de fruto y, en consecuencia, el agricultor verá mermada su producción.

5

Es por ello que el actual problema del cambio climático, que provoca el aumento de las temperaturas, lleva consigo que, en muchos lugares, los inviernos sean cada vez más cortos o tengan días muy cálidos y, con ello, que las horas de frío que necesitan las plantas de hoja caduca se estén reduciendo, con lo cual, además de un problema climático, también es un problema para los agricultores.

10

Para solventar este problema, se conoce ya un tejido técnico que, desarrollado y protegido por el propio solicitante en el modelo de utilidad nº U202030663, proporciona una cobertura que permite regular y/o aumentar la horas de frío que tienen las plantas de hoja caduca durante el invierno para que sean las que necesita, según cada tipo de cultivo, para desarrollarse correctamente la floración y, por tanto, el fruto que proporciona. En concreto, dicho tejido es un tejido fabricado a base de cintas negras opacas y cintas plateadas reflectantes, con partículas de aluminio integradas, que están tejidas a modo de sarga, de modo que por su cara superior se ven las cintas plateadas y por su cara inferior las cintas negras.

15

20

Pues bien, aunque este tejido cumple satisfactoriamente los objetivos que pretende, es susceptible de ser mejorado, siendo el objetivo de la presente invención el desarrollo de un nuevo y mejorado tejido técnico con el mismo objetivo de protección térmica para evitar que la radiación infrarroja caliente la planta y la tierra y mantener más frío el cultivo de hoja caduca durante la época invernal.

25

Por otra parte, y como referencia al estado actual de la técnica, cabe señalar que, al menos por parte del solicitante, se desconoce la existencia de ningún otro tejido de aplicación similar para cultivos de hoja caduca que presente unas características técnicas, estructurales y constitutivas iguales o semejantes a las que presenta el que aquí se reivindica.

30

En dicho sentido, hay que señalar que, los tejidos técnicos para cultivos o “agrotexiles”

existentes actualmente, generalmente conformados a partir de tiras de material plástico tejido, se utilizan para cubrir espacios de cultivo con objeto de protegerlos frente inclemencias del clima, como pueden ser la lluvia, el frío, insectos o la excesiva radiación solar directa, siendo sus características variables, en función del tipo de protección que se pretende conseguir en cada caso, pero que, en general, están constituidos y tejidos de modo que dejan pasar la luz, imprescindible para que la planta pueda realizar la fotosíntesis, normalmente mediante el uso de materiales transparentes y/o a través de su tejido en forma de rejillas o tramas tipo malla, ya que en todos los casos están pensados para su incorporación sobre cultivos y plantas con hojas que requieren más o menos sombra pero en cualquier caso necesitan luz.

EXPLICACIÓN DE LA INVENCION

El tejido técnico para protección térmica de cultivos de hoja caduca que la invención propone permite alcanzar satisfactoriamente los objetivos anteriormente señalados, estando los detalles caracterizadores que lo hacen posible y que lo distinguen convenientemente recogidos en las reivindicaciones finales que acompañan a la presente descripción.

En concreto, lo que la invención propone, tal y como se ha apuntado anteriormente, es un tejido técnico para protección de cultivos que está específicamente ideado para ser utilizado como protección térmica para cubrir cultivos de hoja caduca, particularmente árboles frutales, durante la época invernal en que dichos cultivos están desnudos, con objeto de proporcionar un medio para evitar el calentamiento y mantener el frío y poder regular o aumentar las horas de frío que necesita la planta para brotar y florecer adecuadamente y que eventualmente no acumula a causa del cambio climático, para lo cual, se distingue por contar con una constitución y una estructura de malla muy tupida que, al cubrir el cultivo, evita el efecto de la radiación solar infrarroja sobre el mismo y la refleja.

Para ello, y más específicamente, el tejido de la invención es un tejido que, fabricado, al menos a base cintas plateadas, con partículas de aluminio integradas en las mismas en el propio proceso de fabricación, o a base de hilos y cintas plateadas con partículas de aluminio, está tejido en forma de malla extremadamente tupida, con una muy alta densidad de cintas por m², concretamente del orden de entre el 88 y el 96% de cobertura, la cual, en una forma de realización está tejida con la técnica conocida como raschel, comprendiendo

únicamente cintas plateadas con partículas de aluminio y, en otra forma de realización alternativa, está tejida con la técnica conocida como leno, comprendiendo hilos y cintas plateadas con partículas de aluminio.

- 5 Como es sabido, un tejido raschel es un tipo de tejido de punto que produce un calado que se asemeja al crochet pero es voluminoso y muy elástico, y un tejido leno es un tejido de trama y urdimbre donde la trama, que en este caso está formada por cintas, están atrapadas firmemente entre dos hilos de urdimbre trenzados.
- 10 En cualquier caso, la proporción no cubierta por dicha malla, de entre el 4 y el 12%, sirve de chimenea de evacuación del aire caliente que pudiera haberse producido bajo la cobertura del tejido.

Además, dado que los hilos o cintas son con partículas de aluminio, el tejido es reflectante a la radiación infrarroja.

15

Es importante destacar que el efecto de bloqueo térmico que evita el calentamiento de la planta y de la tierra, no está basado en la sombra que produce el tejido, sino que se logra por el efecto de bloqueo térmico del aluminio que incorporan las cintas con que está confeccionado.

20

Por último, cabe señalar que, preferentemente, los hilos o cintas plateadas con partículas de aluminio, son de polietileno de alta densidad.

25 **DESCRIPCIÓN DE LOS DIBUJOS**

Para complementar la descripción que se está realizando y con objeto de ayudar a una mejor comprensión de las características de la invención, se acompaña a la presente memoria descriptiva, como parte integrante de la misma, de un juego de planos, en que con carácter ilustrativo y no limitativo se ha representado lo siguiente:

30

La figura número 1.- Muestra una vista en perspectiva de una representación esquemática de ejemplo de instalación del tejido técnico para protección térmica de cultivos de hoja caduca, objeto de la invención, representado en posición de uso incorporado en estructuras

a dos aguas cubriendo hileras de un cultivo de árboles sin hoja.

La figura número 2.- Muestra una vista esquemática en detalle de una porción de un ejemplo del tejido de la invención, en su variante de malla raschel a base de cintas, apreciándose la estructura del mismo.

La figura número 3.- Muestra una vista esquemática en detalle de una porción de un ejemplo del tejido de la invención, en su variante de malla leno a base de hilos y cintas, apreciándose la estructura del mismo.

Y la figura número 4.- Muestra, en una vista esquemática de un aumento microscópico, la constitución del material con que están fabricadas las cintas que conforman el tejido de la invención, donde se ha representado, de modo proporcionalmente exagerado para permitir su observación, las partículas de aluminio que contiene.

REALIZACIÓN PREFERENTE DE LA INVENCION

A la vista de las mencionadas figuras, y de acuerdo con la numeración adoptada, se puede apreciar en ellas un ejemplo de realización no limitativa del tejido técnico para protección térmica de cultivos de hoja caduca de la invención, el cual comprende lo que se indica y describe en detalle a continuación.

Así, atendiendo a dichas figuras, el tejido (1) en cuestión, aplicable para su incorporación, acoplado a una estructura (2), sobre un cultivo de plantas o árboles de hoja caduca, particularmente árboles frutales, durante la época invernal en que dicho cultivo no tiene hoja, con objeto de impedir la radiación solar y mantener el frío, consiste en un tejido fabricado, al menos, a base de cintas plateadas (3) reflectantes, que incorporan partículas de aluminio (30) integradas en el material laminar (31) con que están fabricadas, las cuales están tejidas formando una malla extremadamente tupida, es decir, con una muy alta densidad de cintas por m², concretamente con una densidad que proporciona una cobertura del orden de entre el 88 y el 96%.

Así, como muestra la figura 2, en una forma de realización de la invención, el tejido (1) es una malla muy tupida tejida únicamente a base de cintas plateadas (3) con partículas de

aluminio mediante técnica tipo raschel, con una densidad como la citada anteriormente de entre el 88 al 96%.

5 Y, como muestra la figura 3, en otra forma de realización de la invención, el tejido (1) es una malla muy tupida tejida a base de cintas plateadas (3) con partículas de aluminio y de hilos plateados (4) con partículas de aluminio mediante técnica tipo leno, con una densidad como la citada anteriormente de entre el 88 al 96%.

10 Además, preferentemente, las cintas plateadas (3) y, en su caso, los hilos plateados (4), reflectantes que incorporan partículas de aluminio (30) integradas en el material (31) con que están fabricadas y fabricados, son de polietileno de alta densidad.

15 Atendiendo a la figura 1, se observa cómo, en un ejemplo de realización preferida del modo de uso del tejido (1) de la invención, la estructura (2) en que se incorpora constituye una especie de carpa a dos aguas que cubre todo el largo de la líneas de árboles, cubriendo cada línea por separado y, preferiblemente, con una prolongación más larga (2a) en un lado que en el otro, el cual se pone al norte en el hemisferio sur, y al sur en el hemisferio norte, que es el lado de dónde viene el sol, mientras del lado opuesto, se deja sin cubrir para dejar penetrar el aire frío por la noche (el aire frío es más pesado que el aire caliente).

20 Descrita suficientemente la naturaleza de la presente invención, así como la manera de ponerla en práctica, no se considera necesario hacer más extensa su explicación para que cualquier experto en la materia comprenda su alcance y las ventajas que de ella se derivan, haciéndose constar que, dentro de su esencialidad, podrá ser llevada a la práctica en otras
25 formas de realización que difieran en detalle de la indicada a título de ejemplo, y a las cuales alcanzará igualmente la protección que se recaba siempre que no se altere, cambie o modifique su principio fundamental.

REIVINDICACIONES

1.- TEJIDO TÉCNICO PARA PROTECCIÓN TÉRMICA DE CULTIVOS DE HOJA CADUCA que, aplicable para su incorporación, acoplado a una estructura (2), sobre un cultivo de plantas o árboles de hoja caduca, particularmente árboles frutales, durante la época invernal en que dicho cultivo no tiene hoja, con objeto de producir sombra y mantener el frío, está **caracterizado** por consistir en un tejido fabricado, al menos, a base de cintas plateadas (3) reflectantes, que incorporan partículas de aluminio (30) integradas en el material laminar (31) con que están fabricadas, las cuales están tejidas formando una malla tupida, es decir, con una alta cantidad de cintas por m², concretamente con una cantidad tal que proporciona una cobertura de entre el 88 y el 96%.

2.- TEJIDO TÉCNICO PARA PROTECCIÓN TÉRMICA DE CULTIVOS DE HOJA CADUCA, según la reivindicación 1, **caracterizado** por ser una malla muy tupida tejida únicamente a base de cintas plateadas (3) mediante técnica tipo raschel.

3.- TEJIDO TÉCNICO PARA PROTECCIÓN TÉRMICA DE CULTIVOS DE HOJA CADUCA, según la reivindicación 1, **caracterizado** por ser una malla muy tupida tejida a base de cintas plateadas (3) con partículas de aluminio y de hilos plateados (4) con partículas de aluminio mediante técnica tipo leno.

4.- TEJIDO TÉCNICO PARA PROTECCIÓN TÉRMICA DE CULTIVOS DE HOJA CADUCA, según cualquiera de las reivindicaciones anteriores, **caracterizado** porque las cintas plateadas (3) y, en su caso, los hilos plateados (4), son de polietileno de alta densidad.

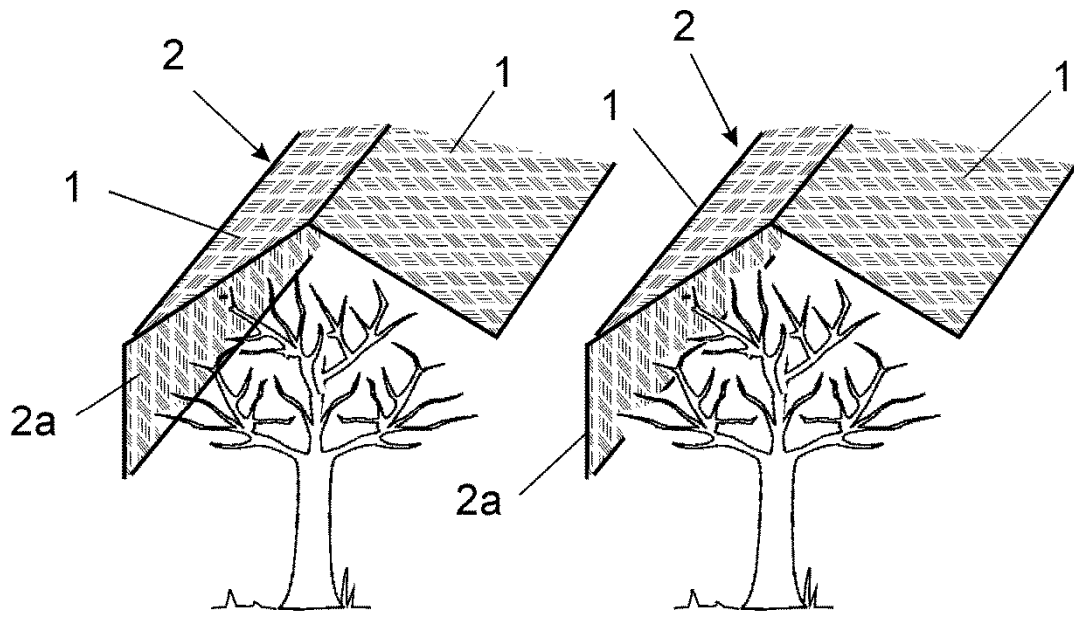


FIG. 1

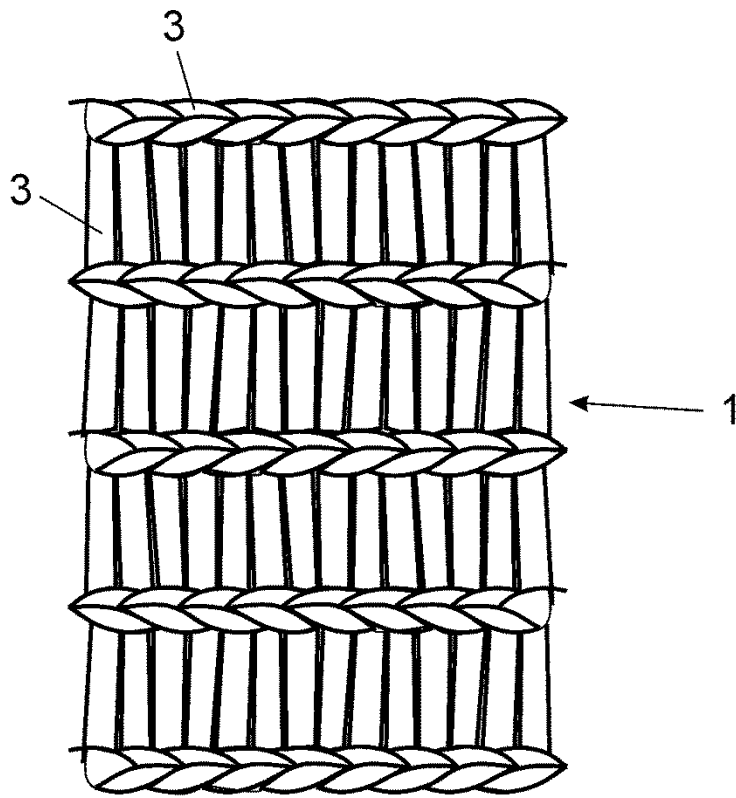


FIG. 2

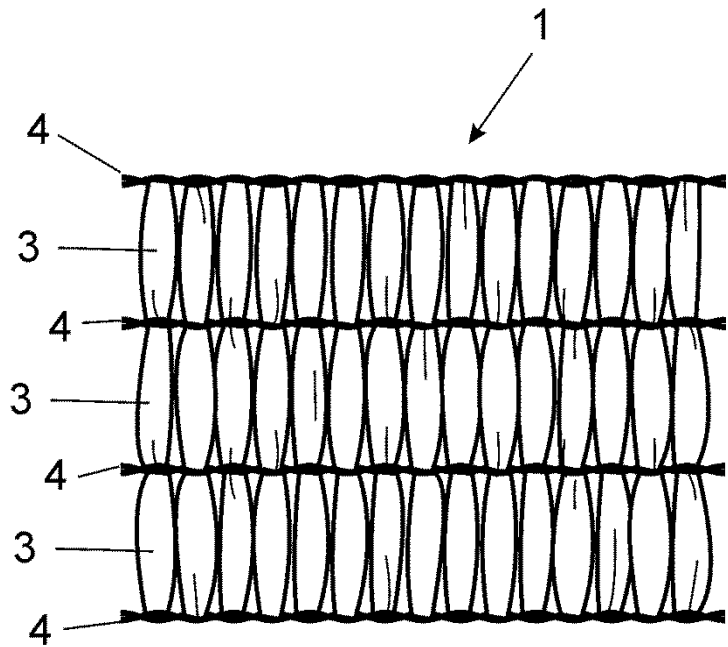


FIG. 3

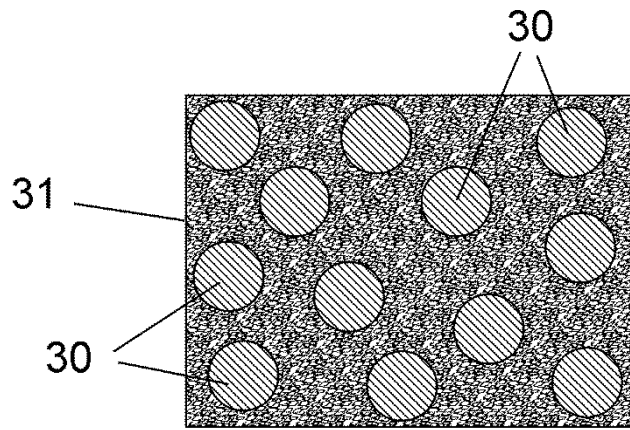


FIG. 4