



# (12)实用新型专利

(10)授权公告号 CN 206792877 U

(45)授权公告日 2017.12.26

(21)申请号 201720621758.6

(22)申请日 2017.06.01

(73)专利权人 邵之洋

地址 211600 江苏省淮安市金湖县银集镇  
人民路2号

(72)发明人 邵之洋

(74)专利代理机构 淮安市科翔专利商标事务所  
32110

代理人 韩晓斌

(51) Int. Cl.

A63B 5/11(2006.01)

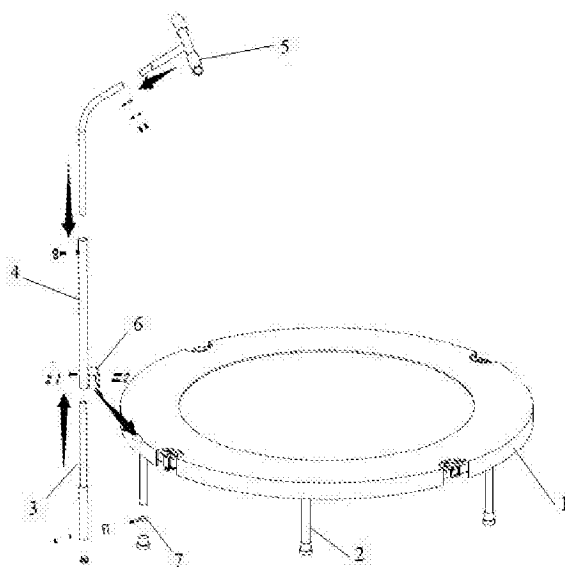
权利要求书1页 说明书2页 附图2页

## (54)实用新型名称

可拆卸的蹦床扶手连接结构

## (57)摘要

本实用新型公开了一种可拆卸的蹦床扶手，该蹦床包括蹦圈(1)、脚管(2)和扶手，脚管(2)均匀安装在蹦圈(1)的下方，扶手固定在蹦圈(1)上；其特征是：所述的扶手包括扶手立管(3)、扶手连接管(4)、手柄(5)、U型片(6)和羊眼螺栓(7)，扶手立管(3)的顶端连接扶手连接管(4)，扶手连接管(4)的顶端连接手柄(5)，扶手连接管(4)上固定U型片(6)，扶手立管(3)上固定羊眼螺栓(7)，U型片(6)夹紧在蹦床的蹦圈(1)的圈管上并用螺栓连接固定，羊眼螺栓(7)套住蹦床的脚管(2)上。本实用新型的扶手结构是可拆卸的，由U型片和羊眼螺栓组合固定，包装体积小，连接强度高，扶手晃动幅度小，使用非常安全。



1. 可拆卸的蹦床扶手, 该蹦床包括蹦圈(1)、脚管(2)和扶手, 脚管(2)均匀安装在蹦圈(1)的下方, 扶手固定在蹦圈(1)上; 其特征是: 所述的扶手包括扶手立管(3)、扶手连接管(4)、手柄(5)、U型片(6)和羊眼螺栓(7), 扶手立管(3)的顶端连接扶手连接管(4), 扶手连接管(4)的顶端连接手柄(5), 扶手连接管(4)上固定U型片(6), 扶手立管(3)上固定羊眼螺栓(7), U型片(6)夹紧在蹦床的蹦圈(1)的圈管上并用螺栓连接固定, 羊眼螺栓(7)套住蹦床的脚管(2)上。

2. 根据权利要求1所述的可拆卸的蹦床扶手, 其特征是: 手柄(5)呈T字形, 扶手立管(3)的顶端连接扶手连接管(4), 扶手连接管(4)的顶端连接手柄(5), U型片(6)夹紧在蹦床的蹦圈(1)的圈管上并用螺栓连接固定, 羊眼螺栓(7)套住蹦床的脚管(2)上, 整体扶手固定在蹦圈(1)上成T型扶手。

3. 根据权利要求1所述的可拆卸的蹦床扶手, 其特征是: 手柄(5)呈一字形, 在蹦床的蹦圈(1)的圈管上对称安装扶手立管(3), 扶手立管(3)的顶端连接扶手连接管(4), 手柄(5)连接在两侧的扶手连接管(4)的顶端, U型片(6)夹紧在蹦床的蹦圈(1)的圈管上并用螺栓连接固定, 羊眼螺栓(7)套住蹦床的脚管(2)上, 整体扶手固定在蹦圈(1)上成门型扶手。

## 可拆卸的蹦床扶手连接结构

### 技术领域

[0001] 本实用新型涉及蹦床扶手,具体涉及可拆卸的蹦床扶手。

### 背景技术

[0002] 目前,常规家用蹦床由一个整圈的跳跃平面配合脚和扶手组成,扶手整体连接在蹦圈上不可拆卸,包装体积大,运输不方便。

### 发明内容

[0003] 本实用新型的目的在于:设计一种可拆卸的蹦床扶手,扶手结构是可拆卸的,包装体积小,连接强度高,扶手晃动幅度小。

[0004] 本实用新型的技术解决方案是:该蹦床包括蹦圈、脚管和扶手,脚管均匀安装在蹦圈的下方,扶手固定在蹦圈上;其特征是:所述的扶手包括扶手立管、扶手连接管、手柄、U型片和羊眼螺栓,扶手立管的顶端连接扶手连接管,扶手连接管的顶端连接手柄,扶手连接管上固定U型片,扶手立管上固定羊眼螺栓,U型片夹紧在蹦床的蹦圈的圈管上并用螺栓连接固定,羊眼螺栓套住蹦床的脚管上。

[0005] 其中,手柄呈T字形,扶手立管的顶端连接扶手连接管,扶手连接管的顶端连接手柄,U型片夹紧在蹦床的蹦圈的圈管上并用螺栓连接固定,羊眼螺栓套住蹦床的脚管上,整体扶手固定在蹦圈上成T型扶手。

[0006] 其中,手柄呈一字形,在蹦床的蹦圈的圈管上对称安装扶手立管,扶手立管的顶端连接扶手连接管,手柄连接在两侧的扶手连接管的顶端,U型片夹紧在蹦床的蹦圈的圈管上并用螺栓连接固定,羊眼螺栓套住蹦床的脚管上,整体扶手固定在蹦圈上成门型扶手。

[0007] 本实用新型的优点是:扶手结构是可拆卸的,由U型片和羊眼螺栓组合固定,包装体积小,连接强度高,扶手晃动幅度小,使用非常安全。

### 附图说明

[0008] 图1为T型扶手蹦床的结构示意图。

[0009] 图2为门型扶手蹦床的结构示意图。

[0010] 图中:1蹦圈,2脚管,3扶手立管,4扶手连接管,5手柄,6 U型片,7羊眼螺栓。

### 具体实施方式

[0011] 如图1、图2所示,该蹦床包括蹦圈1、脚管2和扶手,脚管2均匀安装在蹦圈1的下方,扶手固定在蹦圈1上;其特征是:所述的扶手包括扶手立管3、扶手连接管4、手柄5、U型片6和羊眼螺栓7,扶手立管3的顶端连接扶手连接管4,扶手连接管4的顶端连接手柄5,扶手连接管4上固定U型片6,扶手立管3上固定羊眼螺栓7,U型片6夹紧在蹦床的蹦圈1的圈管上并用螺栓连接固定,羊眼螺栓7套住蹦床的脚管2上。

[0012] 如图1所示,手柄5呈T字形,扶手立管3顶端连接扶手连接管4,扶手连接管4顶端

连接手柄5,U型片6夹紧在蹦床的蹦圈1的圈管上并用螺栓连接固定,羊眼螺栓7套住蹦床的脚管2上,整体扶手固定在蹦圈1上成T型扶手。

[0013] 如图2所示,手柄5呈一字形,在蹦床的蹦圈1的圈管上对称安装扶手立管3,扶手立管3的顶端连接扶手连接管4,手柄5连接在两侧的扶手连接管4的顶端,U型片6夹紧在蹦床的蹦圈1的圈管上并用螺栓连接固定,羊眼螺栓7套住蹦床的脚管2上,整体扶手固定在蹦圈1上成门型扶手。

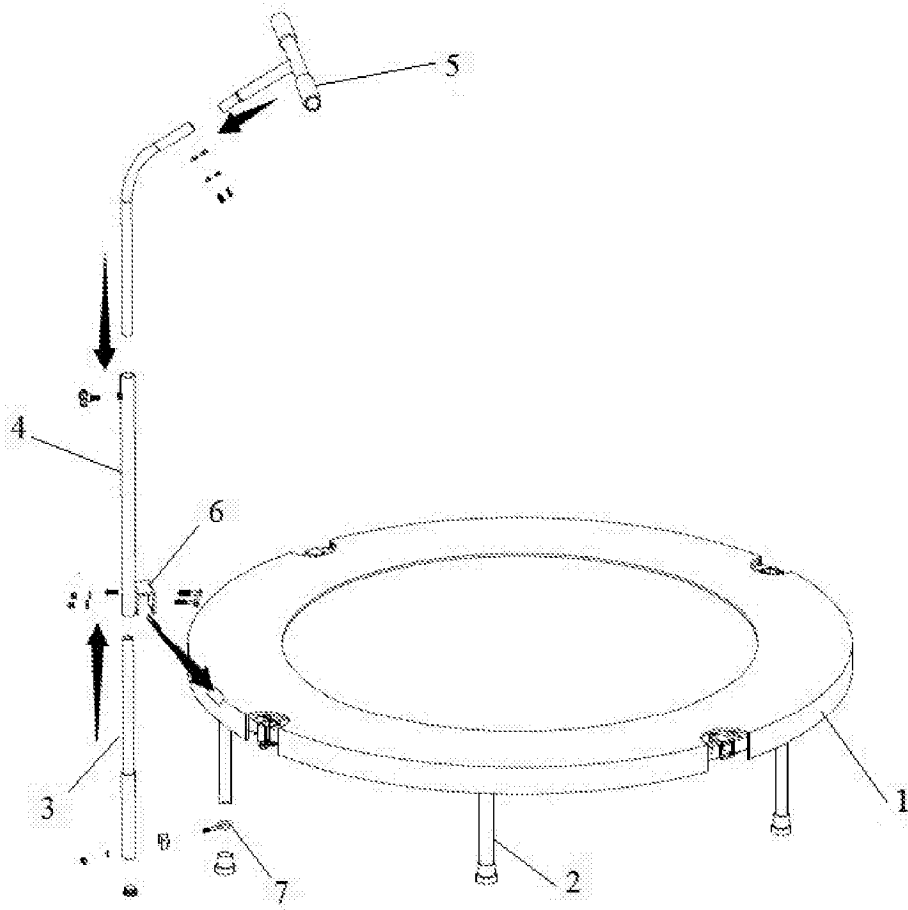


图1

