

(12) NACH DEM VERTRAG ÜBER DIE INTERNATIONALE ZUSAMMENARBEIT AUF DEM GEBIET DES  
PATENTWESENS (PCT) VERÖFFENTLICHTE INTERNATIONALE ANMELDUNG

(19) Weltorganisation für geistiges  
Eigentum

Internationales Büro

(43) Internationales  
Veröffentlichungsdatum  
6. Dezember 2012 (06.12.2012)



(10) Internationale Veröffentlichungsnummer  
**WO 2012/163335 A3**

- (51) **Internationale Patentklassifikation:**  
*F24J 2/52* (2006.01) *H01L 31/048* (2006.01)
- (21) **Internationales Aktenzeichen:** PCT/DE2012/000571
- (22) **Internationales Anmeldedatum:**  
31. Mai 2012 (31.05.2012)
- (25) **Einreichungssprache:** Deutsch
- (26) **Veröffentlichungssprache:** Deutsch
- (30) **Angaben zur Priorität:**  
10 2011 103 698.2 31. Mai 2011 (31.05.2011) DE
- (71) **Anmelder (für alle Bestimmungsstaaten mit Ausnahme von US):** SCHLETTER GMBH [DE/DE]; Alustr. 1, 83527 Kirchdorf (DE).
- (72) **Erfinder; und**
- (75) **Erfinder/Anmelder (nur für US):** FLUHRER, Dieter [DE/DE]; Kronbergstr. 3, 84437 Reichertsheim (DE).
- (81) **Bestimmungsstaaten (soweit nicht anders angegeben, für jede verfügbare nationale Schutzrechtsart):** AE, AG, AL, AM, AO, AT, AU, AZ, BA, BB, BG, BH, BR, BW, BY, BZ, CA, CH, CL, CN, CO, CR, CU, CZ, DE, DK, DM, DO, DZ, EC, EE, EG, ES, FI, GB, GD, GE, GH, GM, GT,

HN, HR, HU, ID, IL, IN, IS, JP, KE, KG, KM, KN, KP, KR, KZ, LA, LC, LK, LR, LS, LT, LU, LY, MA, MD, ME, MG, MK, MN, MW, MX, MY, MZ, NA, NG, NI, NO, NZ, OM, PE, PG, PH, PL, PT, QA, RO, RS, RU, RW, SC, SD, SE, SG, SK, SL, SM, ST, SV, SY, TH, TJ, TM, TN, TR, TT, TZ, UA, UG, US, UZ, VC, VN, ZA, ZM, ZW.

(84) **Bestimmungsstaaten (soweit nicht anders angegeben, für jede verfügbare regionale Schutzrechtsart):** ARIPO (BW, GH, GM, KE, LR, LS, MW, MZ, NA, RW, SD, SL, SZ, TZ, UG, ZM, ZW), eurasisches (AM, AZ, BY, KG, KZ, RU, TJ, TM), europäisches (AL, AT, BE, BG, CH, CY, CZ, DE, DK, EE, ES, FI, FR, GB, GR, HR, HU, IE, IS, IT, LT, LU, LV, MC, MK, MT, NL, NO, PL, PT, RO, RS, SE, SI, SK, SM, TR), OAPI (BF, BJ, CF, CG, CI, CM, GA, GN, GQ, GW, ML, MR, NE, SN, TD, TG).

**Erklärungen gemäß Regel 4.17:**

— hinsichtlich der Berechtigung des Anmelders, ein Patent zu beantragen und zu erhalten (Regel 4.17 Ziffer ii)

**Veröffentlicht:**

— mit internationalem Recherchenbericht (Artikel 21 Absatz 3)

[Fortsetzung auf der nächsten Seite]

(54) **Title:** ARRANGEMENT OF FRAMELESS PV MODULES ON A ROOF CONSTRUCTION

(54) **Bezeichnung:** ANORDNUNG RAHMENLOSER PV-MODULE AN EINER DACHKONSTRUKTION

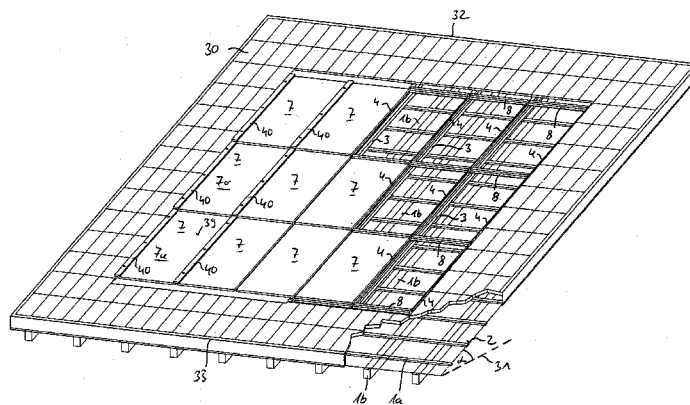


Fig. 1

(57) **Abstract:** The arrangement of frameless PV modules (7) on a roof construction (1a, 1b) comprises a plurality of support rails, which are arranged in an inclined plane (2) and extend downward parallel to each other there. The arrangement contains several so-called vertical module support bars (4), which have module support surfaces and extend along the support rails (3). Each frameless PV module (7) is mounted on the module support surfaces of a pair of vertical module support bars (4). In addition, upper frameless PV modules (7o) and lower frameless PV modules (7u) overlap. The arrangement is characterized in that the arrangement has a plurality of so-called horizontal module support bars (8), which extend perpendicularly to the support rails (3), wherein each horizontal module support bar (8) lies on two adjacent support rails (3) and has a module support surface, and each frameless PV module (7) lies on the module support surface of at least one horizontal module support bar (8).

(57) **Zusammenfassung:**

[Fortsetzung auf der nächsten Seite]



WO 2012/163335 A3



— vor Ablauf der für Änderungen der Ansprüche geltenden Frist; Veröffentlichung wird wiederholt, falls Änderungen eingehen (Regel 48 Absatz 2 Buchstabe h)

(88) Veröffentlichungsdatum des internationalen  
Recherchenberichts:

4. April 2013

---

Die Anordnung rahmenloser PV-Module (7) an einer Dachkonstruktion (1a, 1b) umfasst mehrere Tragschienen, die in einer geneigten Ebene (2) angeordnet sind und dort parallel zueinander und von oben nach unten verlaufen. Die Anordnung enthält mehrere, sogenannte vertikale Modultragstäbe (4), die Modulstützflächen aufweisen und längs zu den Tragschienen (3) verlaufen. Jedes rahmenlose PV-Modul (7) lagert auf den Modulstützflächen von einem Paar von vertikalen Modultragstäben (4). Außerdem ist vorgesehen, dass sich obere rahmenlose PV-Module (7o) und untere rahmenlose PV-Module (7u) überlappen. Charakteristisch ist, dass die Anordnung mehrere sogenannte horizontale Modultragstäbe (8) aufweist, die quer zu den Tragschienen (3) verlaufen, wobei jeder horizontale Modultragstab (8) auf zwei benachbarten Tragschienen (3) aufliegt und eine Modulstützfläche aufweist, und jedes rahmenlose PV-Modul (7) auf der Modulstützfläche von mindestens einem horizontalen Modultragstab (8) lagert.

**INTERNATIONAL SEARCH REPORT**

International application No  
PCT/DE2012/000571

A. CLASSIFICATION OF SUBJECT MATTER  
INV. F24J2/52 H01L31/048  
ADD.  
According to International Patent Classification (IPC) or to both national classification and IPC

B. FIELDS SEARCHED  
Minimum documentation searched (classification system followed by classification symbols)  
F24J  
Documentation searched other than minimum documentation to the extent that such documents are included in the fields searched

Electronic data base consulted during the international search (name of data base and, where practicable, search terms used)  
EPO-Internal, WPI Data

| C. DOCUMENTS CONSIDERED TO BE RELEVANT |  |                       |
|--|--|-----------------------|
| Category*                              | Citation of document, with indication, where appropriate, of the relevant passages | Relevant to claim No. |
| X                                      | DE 102 40 939 A1 (LAFARGE ROOFING COMPONENTS [DE])<br>25 March 2004 (2004-03-25)   | 23                    |
| Y                                      | paragraph [0036] - paragraph [0045];<br>figures 4-10                               | 1-8,<br>13-22         |
| X                                      | DE 20 2009 010512 U1 (NATURHAUS SOLAR GMBH [DE]) 26 November 2009 (2009-11-26)     | 23                    |
| Y                                      | paragraph [0044] - paragraph [0047];<br>figures                                    | 1-8,<br>13-22         |
| X                                      | JP 5 280168 A (KUBOTA AG)<br>26 October 1993 (1993-10-26)                          | 23                    |
| A                                      | abstract; figures  | 1-22                  |
| X                                      | EP 2 042 822 A2 (METZGER HERBERT H W [DE])<br>1 April 2009 (2009-04-01)            | 23                    |
| A                                      | paragraph [0119]; figures 8a,b,c   | 1-22                  |

Further documents are listed in the continuation of Box C.

See patent family annex.

\* Special categories of cited documents :

- "A" document defining the general state of the art which is not considered to be of particular relevance
- "E" earlier application or patent but published on or after the international filing date
- "L" document which may throw doubts on priority claim(s) or which is cited to establish the publication date of another citation or other special reason (as specified)
- "O" document referring to an oral disclosure, use, exhibition or other means
- "P" document published prior to the international filing date but later than the priority date claimed

- "T" later document published after the international filing date or priority date and not in conflict with the application but cited to understand the principle or theory underlying the invention
- "X" document of particular relevance; the claimed invention cannot be considered novel or cannot be considered to involve an inventive step when the document is taken alone
- "Y" document of particular relevance; the claimed invention cannot be considered to involve an inventive step when the document is combined with one or more other such documents, such combination being obvious to a person skilled in the art
- "&" document member of the same patent family

Date of the actual completion of the international search

22 January 2013

Date of mailing of the international search report

01/02/2013

Name and mailing address of the ISA/

European Patent Office, P.B. 5818 Patentlaan 2  
NL - 2280 HV Rijswijk  
Tel. (+31-70) 340-2040,  
Fax: (+31-70) 340-3016

Authorized officer

Mootz, Frank

**INTERNATIONAL SEARCH REPORT**

Information on patent family members

International application No

PCT/DE2012/000571

| Patent document cited in search report | Publication date | Patent family member(s) | Publication date   |            |
|--|------------------|-------------------------|--------------------|------------|
| DE 10240939                            | A1               | 25-03-2004              | DE 10240939 A1     | 25-03-2004 |
|  |                  |                         | NL 1024168 C2      | 03-03-2004 |
| -----                                  |                  |                         |                    |            |
| DE 202009010512                        | U1               | 26-11-2009              | DE 202009010512 U1 | 26-11-2009 |
|  |                  |                         | EP 2242112 A2      | 20-10-2010 |
| -----                                  |                  |                         |                    |            |
| JP 5280168                             | A                | 26-10-1993              | NONE               |            |
| -----                                  |                  |                         |                    |            |
| EP 2042822                             | A2               | 01-04-2009              | NONE               |            |
| -----                                  |                  |                         |                    |            |

# INTERNATIONALER RECHERCHENBERICHT

Internationales Aktenzeichen

PCT/DE2012/000571

**A. KLASSIFIZIERUNG DES ANMELDUNGSGEGENSTANDES**  
 INV. F24J2/52 H01L31/048  
 ADD.  
 Nach der Internationalen Patentklassifikation (IPC) oder nach der nationalen Klassifikation und der IPC

**B. RECHERCHIERTE GEBIETE**  
 Recherchierter Mindestprüfstoff (Klassifikationssystem und Klassifikationssymbole )  
 F24J

Recherchierte, aber nicht zum Mindestprüfstoff gehörende Veröffentlichungen, soweit diese unter die recherchierten Gebiete fallen

Während der internationalen Recherche konsultierte elektronische Datenbank (Name der Datenbank und evtl. verwendete Suchbegriffe)  
 EPO-Internal, WPI Data

**C. ALS WESENTLICH ANGESEHENE UNTERLAGEN**

| Kategorie* | Bezeichnung der Veröffentlichung, soweit erforderlich unter Angabe der in Betracht kommenden Teile | Betr. Anspruch Nr. |
|------------|--|--------------------|
| X          | DE 102 40 939 A1 (LAFARGE ROOFING COMPONENTS [DE])<br>25. März 2004 (2004-03-25)                   | 23                 |
| Y          | Absatz [0036] - Absatz [0045]; Abbildungen 4-10  | 1-8,<br>13-22      |
| -----      |  |                    |
| X          | DE 20 2009 010512 U1 (NATURHAUS SOLAR GMBH [DE]) 26. November 2009 (2009-11-26)                    | 23                 |
| Y          | Absatz [0044] - Absatz [0047]; Abbildungen   | 1-8,<br>13-22      |
| -----      |  |                    |
| X          | JP 5 280168 A (KUBOTA AG)<br>26. Oktober 1993 (1993-10-26)   | 23                 |
| A          | Zusammenfassung; Abbildungen   | 1-22               |
| -----      |  |                    |
| X          | EP 2 042 822 A2 (METZGER HERBERT H W [DE])<br>1. April 2009 (2009-04-01)                           | 23                 |
| A          | Absatz [0119]; Abbildungen 8a,b,c  | 1-22               |
| -----      |  |                    |

Weitere Veröffentlichungen sind der Fortsetzung von Feld C zu entnehmen  Siehe Anhang Patentfamilie

\* Besondere Kategorien von angegebenen Veröffentlichungen :

|   |   |
|---|---|
| <p>"A" Veröffentlichung, die den allgemeinen Stand der Technik definiert, aber nicht als besonders bedeutsam anzusehen ist</p> <p>"E" frühere Anmeldung oder Patent, die bzw. das jedoch erst am oder nach dem internationalen Anmeldedatum veröffentlicht worden ist</p> <p>"L" Veröffentlichung, die geeignet ist, einen Prioritätsanspruch zweifelhaft erscheinen zu lassen, oder durch die das Veröffentlichungsdatum einer anderen im Recherchenbericht genannten Veröffentlichung belegt werden soll oder die aus einem anderen besonderen Grund angegeben ist (wie ausgeführt)</p> <p>"O" Veröffentlichung, die sich auf eine mündliche Offenbarung, eine Benutzung, eine Ausstellung oder andere Maßnahmen bezieht</p> <p>"P" Veröffentlichung, die vor dem internationalen Anmeldedatum, aber nach dem beanspruchten Prioritätsdatum veröffentlicht worden ist</p> | <p>"T" Spätere Veröffentlichung, die nach dem internationalen Anmeldedatum oder dem Prioritätsdatum veröffentlicht worden ist und mit der Anmeldung nicht kollidiert, sondern nur zum Verständnis des der Erfindung zugrundeliegenden Prinzips oder der ihr zugrundeliegenden Theorie angegeben ist</p> <p>"X" Veröffentlichung von besonderer Bedeutung; die beanspruchte Erfindung kann allein aufgrund dieser Veröffentlichung nicht als neu oder auf erfinderischer Tätigkeit beruhend betrachtet werden</p> <p>"Y" Veröffentlichung von besonderer Bedeutung; die beanspruchte Erfindung kann nicht als auf erfinderischer Tätigkeit beruhend betrachtet werden, wenn die Veröffentlichung mit einer oder mehreren Veröffentlichungen dieser Kategorie in Verbindung gebracht wird und diese Verbindung für einen Fachmann naheliegend ist</p> <p>"&amp;" Veröffentlichung, die Mitglied derselben Patentfamilie ist</p> |
|---|---|

|   |  |
|---|--|
| Datum des Abschlusses der internationalen Recherche | Absenddatum des internationalen Recherchenberichts |
| 22. Januar 2013                                     | 01/02/2013   |

|  |   |
|--|---|
| Name und Postanschrift der Internationalen Recherchenbehörde<br>Europäisches Patentamt, P.B. 5818 Patentlaan 2<br>NL - 2280 HV Rijswijk<br>Tel. (+31-70) 340-2040,<br>Fax: (+31-70) 340-3016 | Bevollmächtigter Bediensteter<br><br>Mootz, Frank |
|--|---|

**INTERNATIONALER RECHERCHENBERICHT**

Angaben zu Veröffentlichungen, die zur selben Patentfamilie gehören

Internationales Aktenzeichen

PCT/DE2012/000571

| Im Recherchenbericht<br>angeführtes Patentdokument | Datum der<br>Veröffentlichung | Mitglied(er) der<br>Patentfamilie   | Datum der<br>Veröffentlichung |
|--|-------------------------------|-------------------------------------|-------------------------------|
| DE 10240939 A1                                     | 25-03-2004                    | DE 10240939 A1<br>NL 1024168 C2     | 25-03-2004<br>03-03-2004      |
| DE 202009010512 U1                                 | 26-11-2009                    | DE 202009010512 U1<br>EP 2242112 A2 | 26-11-2009<br>20-10-2010      |
| JP 5280168 A                                       | 26-10-1993                    | KEINE                               |                               |
| EP 2042822 A2                                      | 01-04-2009                    | KEINE                               |                               |