



[12] 发明专利说明书

[21] ZL 专利号 99807733.X

[45] 授权公告日 2004年6月16日

[11] 授权公告号 CN 1153535C

[22] 申请日 1999.6.18 [21] 申请号 99807733.X

[30] 优先权

[32] 1998.6.22 [33] JP [31] 174976/1998

[86] 国际申请 PCT/JP1999/003281 1999.6.18

[87] 国际公布 WO1999/066815 日 1999.12.29

[85] 进入国家阶段日期 2000.12.22

[71] 专利权人 富山秀夫

地址 日本大阪

[72] 发明人 富山秀夫

审查员 秦 奋

[74] 专利代理机构 中国国际贸易促进委员会专利
商标事务所

代理人 陈 健

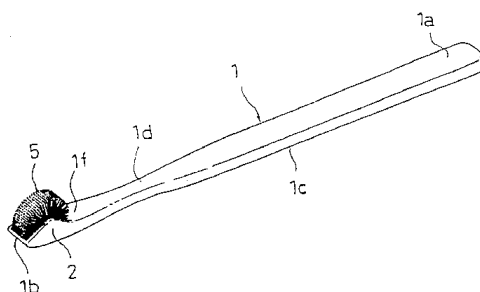
权利要求书2页 说明书5页 附图8页

[54] 发明名称 牙刷

[57] 摘要

一种牙刷，能很好地去掉附着在牙齿上的色斑和按摩牙龈，该牙刷由旋转刷(5)和柄部件(1)构成，旋转刷(5)是将多根毛刷材从中心设有轴孔的环状部(5a)外周面、向半径方向外侧伸出并卷成卷状而形成的，在柄部件(1)的一端侧突设着支轴(4)，该支轴(4)支承着可旋转的上述旋转刷，上述支轴(4)支承在左右伸出片(2、3)间，该左右伸出片从配置着旋转刷的一端的两侧面隆起，呈二股状伸出，上述柄部件(1)，从配置着旋转刷(5)的一侧面到其相反侧面地穿设有贯通小孔(9a、9b、9c)，通过将多根尼龙的毛刷材(6)集合，将其一端(7a)捆扎加热融接，使毛刷材(6)相互不分离地形成融接部分后，将成为轴孔的部分(7e)除去，将成为圆形状的多个部件一起连结，形成卷状的旋转刷(5)，该旋转刷(5)的多根毛刷材(6)从中心具有轴孔的环状部(5a)外周面朝半径方向向外侧伸出，在

柄部件(1)的一端侧突设支轴(4)，将该旋转刷(5)可旋转地支承在该支轴(4)上。



1. 一种牙刷，由旋转刷（5）和柄部件（1）构成，旋转刷（5）是将多根毛刷材从中心设有轴孔的环状部（5a）外周面、向半径方向外侧伸出并卷成卷状而形成的，在柄部件（1）的一端侧突设着支轴（4），该支轴（4）支承着可旋转的上述旋转刷，

上述支轴（4）支承在左右伸出片（2、3）间，该左右伸出片（2、3）从配置着旋转刷的一端的两侧面隆起，呈二股状伸出，

上述柄部件（1），从配置着旋转刷（5）的一侧面到其相反侧面地穿设着贯通小孔（9a、9b、9c），

其特征在于，通过将多根尼龙的毛刷材（6）集合，将其一端（7a）捆扎加热融接，使毛刷材（6）相互不分离地形成融接部分后，将成为轴孔的部分（7e）除去，将成为圆形状的多个部件一起连结，形成卷状的旋转刷（5），该旋转刷（5）的多根毛刷材（6）从中心具有轴孔的环状部（5a）外周面朝半径方向向外侧伸出，在柄部件（1）的一端侧突设支轴（4），将该旋转刷（5）可旋转地支承在该支轴（4）上。

2. 一种牙刷，由旋转刷（5）和柄部件（1）构成，旋转刷（5）是将多根毛刷材从中心设有轴孔的环状部（5a）外周面、向半径方向外侧伸出并卷成卷状而形成的，在柄部件（1）的一端侧突设着支轴（4），该支轴（4）支承着可旋转的上述旋转刷，

上述支轴（4）支承在左右伸出片（2、3）间，该左右伸出片（2、3）从配置着旋转刷的一端的两侧面隆起，呈二股状伸出，

上述柄部件（1），从配置着旋转刷（5）的一侧面到其相反侧面地穿设着贯通小孔（9a、9b、9c），

其特征在于，通过将多根尼龙的毛刷材（6）集合，将其一端（7a）捆扎加热融接，使毛刷材（6）相互不分离地形成融接部分后，将其另一端（7b）切断使长度一致，对上述一端（7a）加压，扩展毛刷材（6）成为半圆形，将成为轴孔的部分（7e）除去后，进一步对上述一端（7a）加压，扩展毛刷材（6）成为圆形状的部件，将多个该圆形状的部件一

起连结，形成卷状的旋转刷（5），该旋转刷（5）的多根毛刷材（6）从中心具有轴孔的环状部（5a）外周面朝半径方向向外侧伸出，在柄部件（1）的一端侧突设支轴（4），将该旋转刷（5）可旋转地支承在该支轴（4）上。

牙刷

技术领域

本发明涉及能很好地去去除附着在牙齿上的色斑和按摩牙龈的牙刷。

背景技术

通常的牙刷，是在杆状柄的前端植毛形成毛刷，通过改进毛刷的形状或柄的弯曲形状等来提高色斑的去除效果。

这种牙刷，都是毛尖沿着牙齿左右或上下动地刷洗牙齿，毛尖不容易伸到牙齿的里部。因此，附着在相邻牙齿的周面和牙齿里部的色斑不容易被除干净。

另外，单纯直立状毛刷的毛尖，不容易充分地刺激牙龈，容易引起齿槽脓肿等的牙周病。

本发明是鉴于上述问题而作出的，其目的在于提供一种能有效地将附着在相邻牙齿的周面和牙齿里部的色斑去除掉的牙刷。

发明内容

为了实现上述目的，本发明的牙刷，由旋转刷和柄部件构成，旋转刷是将多根毛刷材从中心设有轴孔的环状部外周面、向半径方向外侧伸出并卷成卷状而形成的，在柄部件的一端侧突设着支轴，该支轴支承着可旋转的上述旋转刷，上述支轴支承在左右伸出片之间，该左右伸出片从配置着旋转刷的一端的两侧面隆起，呈二股状伸出，上述柄部件，从配置着旋转刷的一侧面到其相反侧面地穿设着贯通小孔，

其特征在于，将多根尼龙的毛刷材集合，将其一端捆扎加热融接，使毛刷材相互不分离地形成融接部分后，将成为轴孔的部分除去，将成为圆形状的多个部件一起连结，形成卷状的旋转刷，该旋转刷的多根毛刷材从中心具有轴孔的环状部外周面朝半径方向向外侧伸出，在柄部件的一端侧突设支轴，将该旋转刷可旋转地支承在该支轴上。

附图说明

图 1 是本发明实施例的牙刷的立体图。

图 2 是图 1 所示牙刷的正面图。

图 3 是图 1 所示牙刷的平面图。

图 4 是图 1 所示牙刷的侧面图。

图 5 是沿图 3 中 V - V 线的纵断面图。

图 6 是沿图 4 中 VI - VI 线的横断面图。

图 7 是说明旋转刷的制作工序的说明图，(a) 是表示在旋转刷的制作中，将毛刷材集合的状态，(b) 是表示加热该毛刷材集合体的工序，(c) 是表示加压该毛刷材集合体的初期工序，(d) 是表示加压该毛刷材集合体，并扩开成扇形的工序，(e) 是表示加压该毛刷材集合体，再扩开成略圆形的工序，(f) 是表示将该毛刷材集合体相互粘接连接的工序，(g) 是表示被粘接状态的断面，(h) 是表示将制作后的旋转刷完成品的周面切齐的状态。

图 8 是表示用牙刷刷洗口腔内状态的说明图。

图 9 是表示另一实施例的牙刷的柄部件局部的平面图。

图 10 是表示该牙刷的局部的断面图。

具体实施方式

下面，参照附图说明本发明的实施例。

图 1 是本发明牙刷的立体图。图 2 是图 1 所示牙刷的正面图。图 3 是图 1 所示牙刷的平面图。图 4 是图 1 所示牙刷的侧面图。图 5 是沿图 3 中 V - V 线的纵断面图。图 6 是沿图 4 中 VI - VI 线的横断面图。

该牙刷插入口腔内一边转动一边刷洗牙齿，在柄部件 1 的前端，保持着可旋转的旋转刷 5。

柄部件 1 由天然竹材或塑料等的合成树脂材加工形成。该柄部件 1 的后端侧 1a 作为握持部，在前端侧 1b 形成伸出片 2、3。

该伸出片 2、3 呈二股状，用于配置旋转刷 5，分别从形成在前端侧 1b 里面的凹部 1f 的左右两侧，呈三角形地隆起。该伸出片 2、3 以弯曲形状的柄部件 1 的最前端 1e 作为起始端，各外侧为略扁平状。

该左右的伸出片 2、3，在相向顶部 2a、3a 的内壁，分别设有嵌合槽 2b、3b，可供支轴 4 的两端 4a、4b 嵌合。

该支轴 4 插入在旋转刷 5 中心的轴孔 7a 内，其两端 4a、4b 嵌合在上述嵌合槽 2b、3b 内，这样，将旋转刷 5 可旋转地保持着（图 6）。支轴 4 与柄部件 1 的凹部 1f 的间隔这样设定：在保持着旋转刷 5 的状态，毛尖 5b 不与凹部 1f 相接。

这样形成的柄部件 1，从里面 1d 呈二股状伸出的左右伸出片 2、3，呈略三角形状地隆起，各外侧面是扁平的，所以，将该旋转刷 5 插入口腔内刷洗牙齿时，即使与口腔内侧相接也不会扎伤，可顺利地刷牙。

上述旋转刷 5，是将多根尼龙等合成树脂制纤维构成的毛刷材 6 集合，制成为卷状。

在其制作时，为了高效地制造多个旋转刷，例如采用切断用具、加热用具、加压用具和粘接用具等。

下面，参照图 7 说明旋转刷的制作工序。如图 7 (a) 所示，先把多根毛刷材 6 集合成束状，用牙釉质线 E 等捆数圈，形成集合体 7。再用加热用具加热该集合体 7 的一端 7a。如图 7 (b) 所示，使毛刷材 6 融接相互不分离，将一端 7a 形成为半球形。然后，将集合体 7 的另一端 7b 以适当长度切断并对齐。

接着，用加压用具加压半球状的一端 7a。该加压用具具有平行的加压面，对挟在该加压面间的半球形部分，施加垂直于纸面方向的压力时，成为如图 7 (c) 所示那样的扇形，再加大加压力时，成为如图 7 (d) 所示那样的半圆形。

从该半圆形中除去作为轴孔的部分 7e 后，再增加对一端 7a 的压力，便成为向圆周方向扩开的状态，集合体 7 成为图 7 (e) 所示的略圆形。在该状态，用融接等方法将形成为环状的一端 7a 的两个开口端固接，形成环状部 7c。

接着，如图 7 (f) 所示，将细杆 S 穿过各环状部 7c 的中心孔 7d，将数个该略圆形的集合体 7 连接，用粘接剂将环状部 7c 相互粘接。

从连结着集合体 7 的旋转刷坯材中拔去细杆 S 后，将钻头通过中

心孔 7d，形成光滑的贯通孔。该旋转刷坯材的外周缘即另一端 7b，由于毛刷材 6 的长度不齐，所以，如图 7 (h) 所示将其切断成整齐状，形成旋转刷 5。

这样制成的旋转刷 5，设有环状部 5a 和外周部 5b。环状部 5a 在中心具有圆形轴孔 5c。多根毛刷材 6 均匀地植在该环状部 5a 上，形成外周部 5a，该外周部 5a 呈略圆盘形的卷状。

把该旋转刷 5 安装到上述柄部件 1 上，就构成了牙刷。在该安装时，先将支轴 4 插入旋转刷 5 的轴孔 5c 内，将左右伸出片 2、3 朝外侧打开后，将支轴 4 的两端 4a、4b 嵌合到各嵌合槽 2b、3b 内。这样，旋转刷 5 可旋转地被保持在柄部件 1 的前端。

使用该牙刷时，握住握持部 1a，把旋转刷 5 插入口腔 10 内，如图 8 所示，使其沿牙齿 12 旋转。这样，旋转刷 5 的外周部 5b 即毛刷材 6 的毛尖进入齿与齿之间，可将附着在牙齿 12 周面和牙齿 12 里部的色斑及残存异物等除去。

另外，使旋转刷 5 在牙龈 11 上旋转时，起到按摩牙龈 11 的作用，所以，可有效地预防和治疗虫牙、齿槽脓肿等牙周病。

与普通的牙刷不同，在刷牙时不必用力地将柄部件 1 前后动，只要轻轻握住柄部件 1，慢慢地使旋转刷 5 旋转即可，所以日常的刷牙变得很容易。

下面，说明旋转刷的另一实施例。

该旋转刷的基本构造与上述实施例相同，只是柄部件的形状不同。

该柄部件 9 如图 9 和图 10 所示，从配置旋转刷 5 的凹部 1f 到其相反侧的上面 1c，在 3 个部位穿设着贯通小孔 9a、9b、9c。这样，空气通过贯通小孔 9a、9b、9c 流通，所以，可以使口腔 10 里部没有干燥感、不舒服感地刷牙。

上述各实施例中，在设在柄部件 1 上的左右伸出片 2、3 间，支承着支轴 4，保持着旋转刷 5。但也可以在柄部件 1 的前端侧 1b 一体地形成略 L 字形的支轴，将旋转刷 5 可旋转地保持在它上面。

这时，在支轴的前端设置比旋转刷 5 的轴孔 5c 稍大一些挡块，安

装时，从挡块侧推入旋转刷5的轴孔5c并保持，这样，旋转刷5可旋转地被保持在支轴上。用力拉时，可从挡块中拔出，所以装卸容易，旋转刷5的更换或清洗等可容易地进行。

工业实用性

如上所述，在柄部件的一端突设着支轴，把由多根毛刷材卷成卷状的旋转刷，可旋转地支承在上述支轴上，构成本发明的牙刷。所以，握住柄部件的另一端，使旋转刷沿着口腔内的牙齿和牙龈旋转，毛刷材的毛尖进入齿与齿之间，能充分去除附着在牙齿上的色斑和残存异物等，并且，牙龈被按摩，可有效地预防和治疗虫牙、齿槽脓肿等牙周病。

图 1

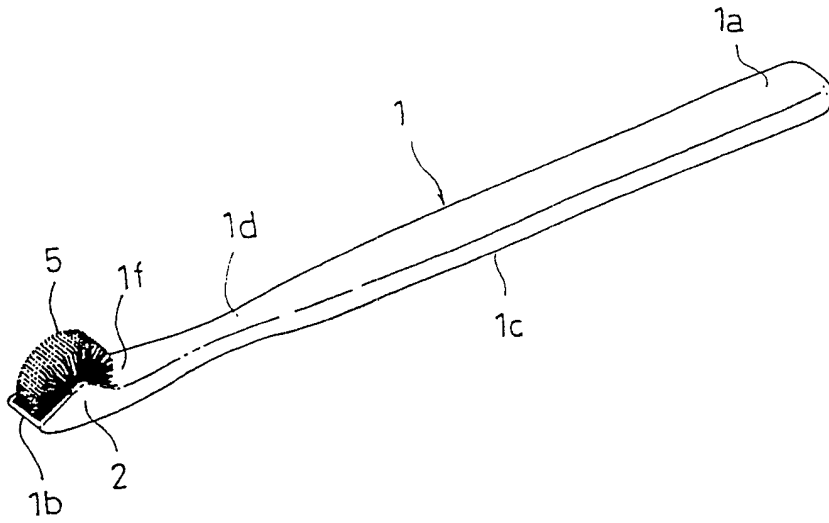


图 2

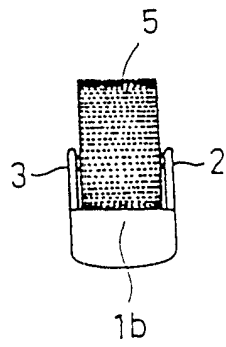
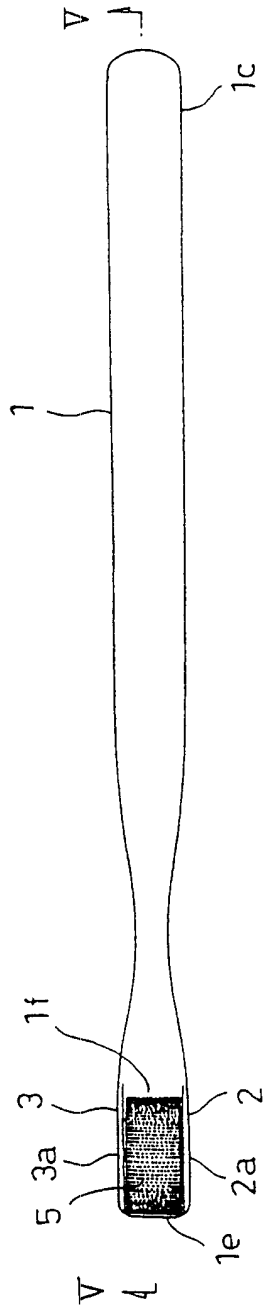
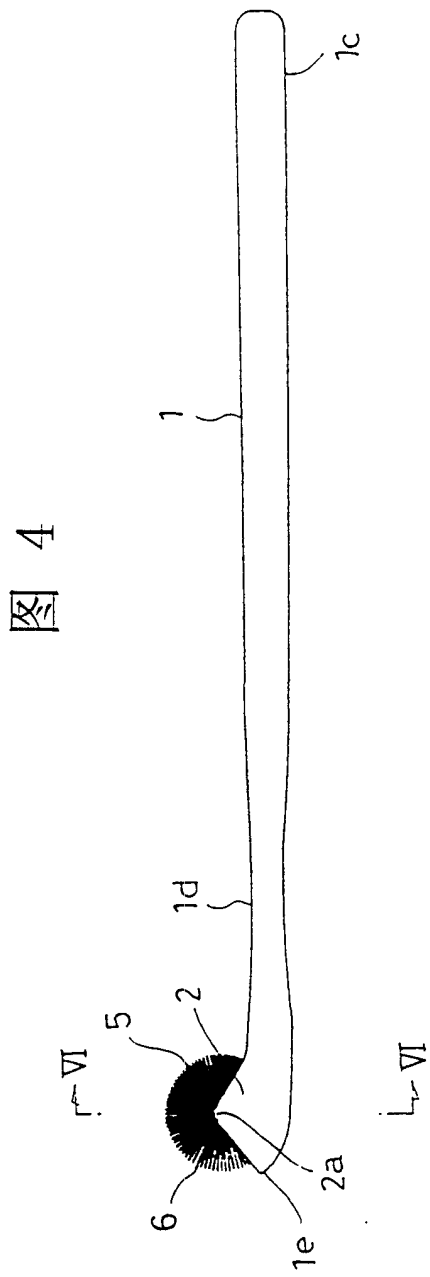


图 3





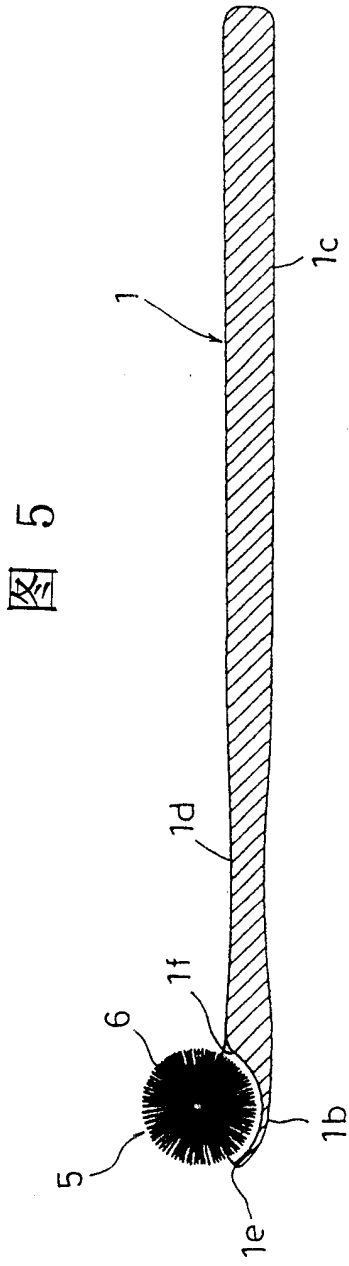
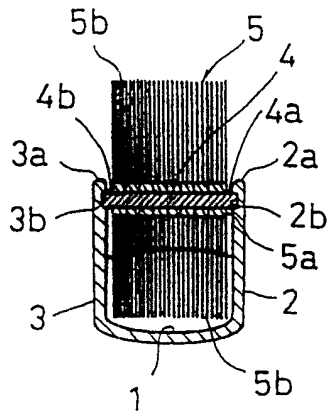


图 5

图 6



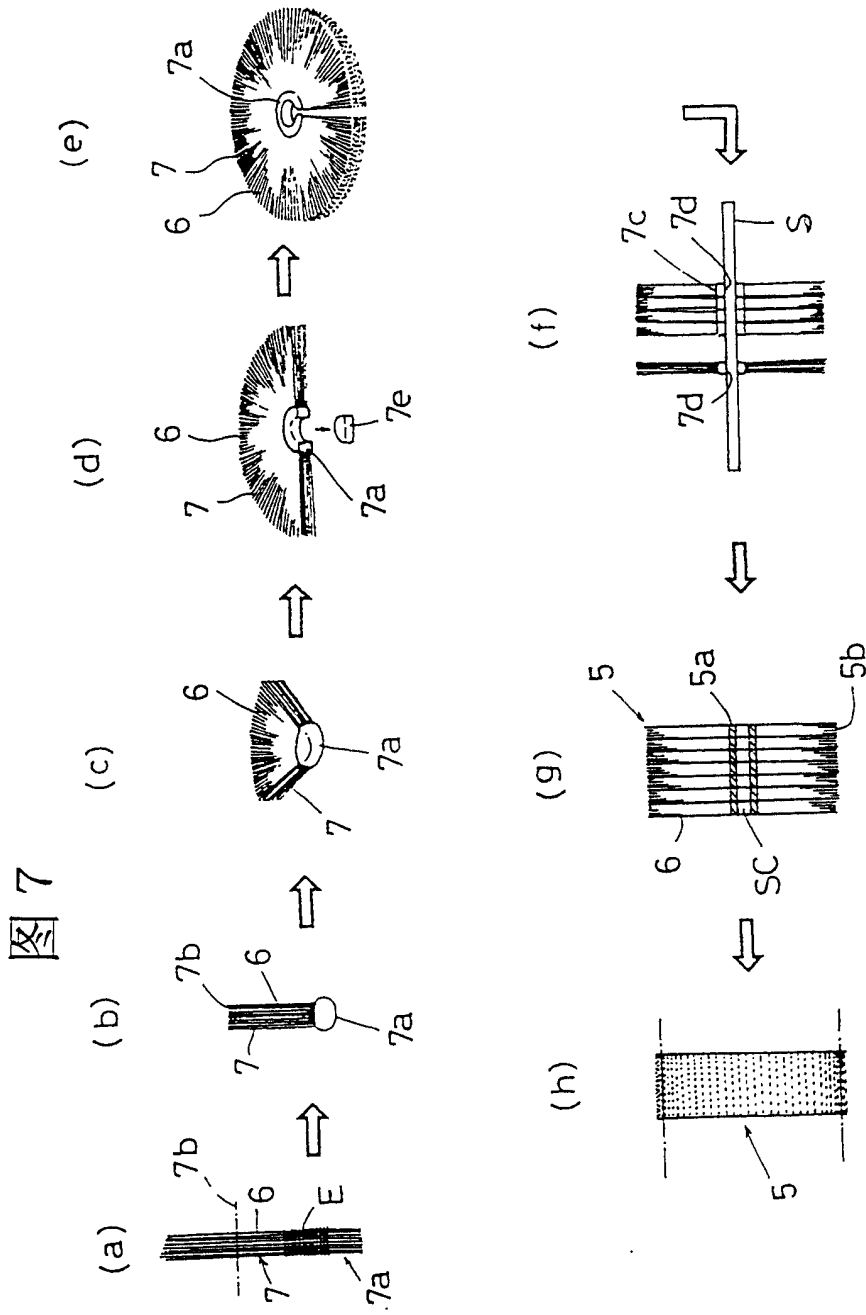


图 8

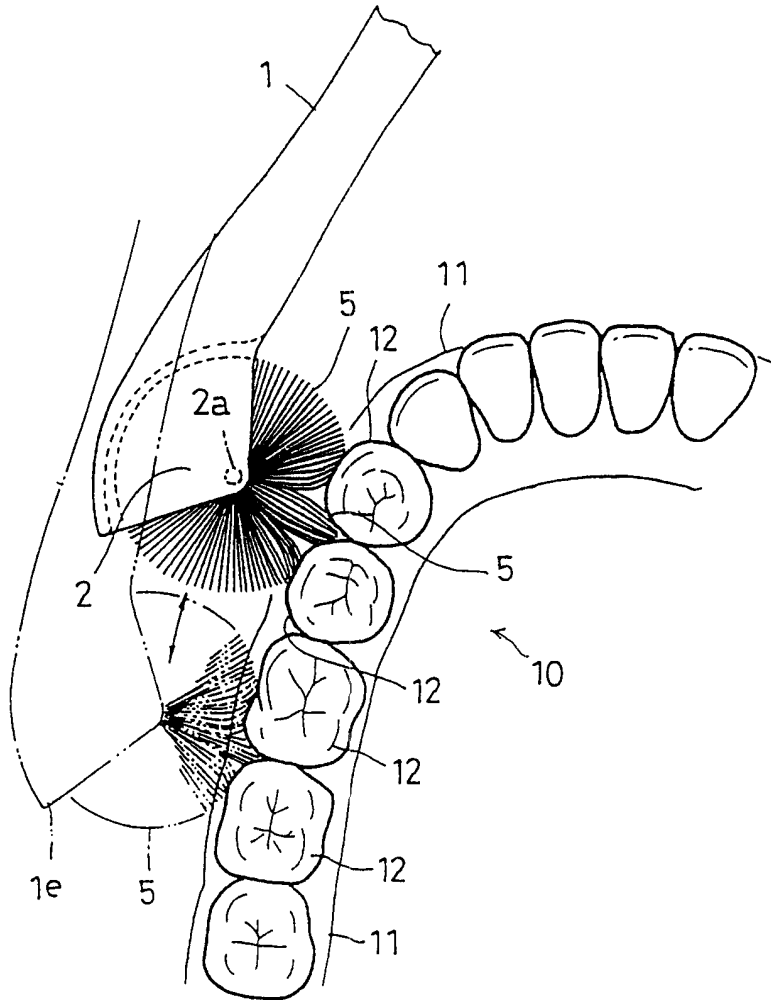


图 9

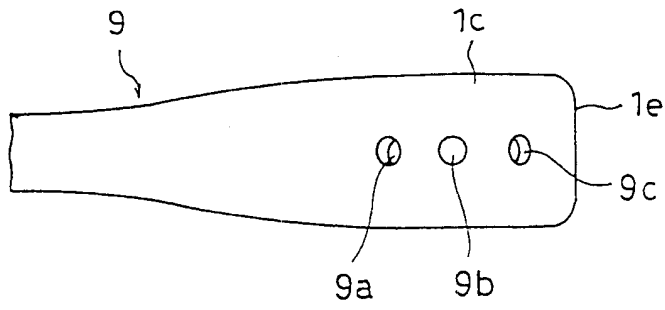


图 10

