



(12) 发明专利申请

(10) 申请公布号 CN 102475425 A

(43) 申请公布日 2012. 05. 30

(21) 申请号 201110378037. 4

(22) 申请日 2011. 11. 24

(30) 优先权数据

1059686 2010. 11. 24 FR

(71) 申请人 阿尔韦亚服务公司

地址 法国热纳维利埃

(72) 发明人 M·利蒙吉 V·勒克

(74) 专利代理机构 北京戈程知识产权代理有限公司 11314

代理人 程伟 赵占元

(51) Int. Cl.

A45D 33/34 (2006. 01)

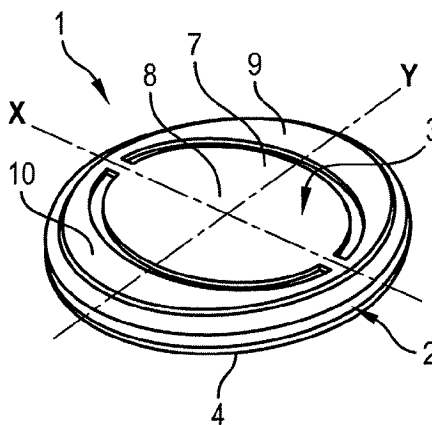
权利要求书 1 页 说明书 4 页 附图 4 页

(54) 发明名称

用于化妆品的敷抹器

(57) 摘要

本发明涉及一种用于化妆品的敷抹器 (1), 包括衬垫元件 (2) 和支撑元件 (3), 该衬垫元件 (2) 具有用于化妆品涂抹的第一侧面和与该第一侧面相反的第二侧面; 该支撑元件 (3) 包括中心联接部 (8) 和布置在该中心联接部 (8) 的每一侧的两个侧面抓握部 (9、10), 该中心联接部 (8) 联接到所述衬垫元件 (2) 的第二侧面 (5) 上, 其中所述支撑元件 (3) 由具有两个狭槽的平面坯板形成, 每个狭槽形成了间隙, 该间隙将中心联接部 (8) 与侧面抓握部 (9、10) 分隔开。



1. 一种用于化妆品的敷抹器 (1), 包括:

- 衬垫元件 (2), 该衬垫元件 (2) 具有用于化妆品涂抹的第一侧面 (4) 和与该第一侧面 (4) 相反的第二侧面 (5), 以及

- 支撑元件 (3), 该支撑元件 (3) 包括中心联接部 (8) 和布置在该中心联接部 (8) 的每一侧的两个侧面抓握部 (9、10), 该中心联接部 (8) 联接至所述衬垫元件 (2) 的第二侧面 (5),

其中所述支撑元件 (3) 由具有两个狭槽 (11、12) 的平面坯板形成, 每个狭槽 (11、12) 形成了间隙, 该间隙将所述中心联接部 (8) 与侧面抓握部 (9、10) 分隔开。

2. 根据权利要求 1 所述的用于化妆品的敷抹器 (1), 其中每个侧面抓握部 (9、10) 能够相对于所述中心部 (8) 进行移动。

3. 根据权利要求 1 或 2 所述的用于化妆品的敷抹器 (1), 其中每个侧面部 (9、10) 能够相对于所述中心部 (8) 而在存储位置和使用位置之间枢转, 在该存储位置下, 所述侧面部 (9、10) 和中心部 (8) 在同一个平面上延伸, 在所述使用位置下, 所述侧面部 (9、10) 延伸的平面大致垂直于所述中心部 (8) 的平面。

4. 根据前述任意一项权利要求所述的用于化妆品的敷抹器 (1), 其中每个侧面抓握部 (9、10) 都呈弓形。

5. 根据前述任意一项权利要求所述的用于化妆品的敷抹器 (1), 其中所述支撑元件 (3) 包括多个连接部 (16、17、18、19), 每个连接部 (16、17、18、19) 将所述侧面部 (9、10) 连接到所述中心部 (8), 并且每个连接部 (16、17、18、19) 都是挠性的, 以允许所述侧面部 (9、10) 相对于中心部 (8) 进行枢转。

6. 根据权利要求 5 所述的用于化妆品的敷抹器 (1), 其中所述多个连接部 (16、17、18、19) 由所述坯板的细薄区域 (20) 形成。

7. 根据权利要求 6 所述的用于化妆品的敷抹器 (1), 其中所述多个连接部 (16、17、18、19) 由厚度较小和 / 或宽度较小的坯板的区域 (20) 形成。

8. 根据前述任意一项权利要求所述的用于化妆品的敷抹器 (1), 其中所述狭槽 (11、12) 是直线形的, 从而所述中心部 (8) 和所述侧面部 (9、10) 具有大致匹配的形状。

9. 根据前述任意一项权利要求所述的用于化妆品的敷抹器 (1), 其中所述支撑元件 (3) 呈对称形状。

10. 根据前述任意一项权利要求所述的用于化妆品的敷抹器 (1), 其中所述支撑元件 (3) 具有开口 (26), 所述中心部 (8) 环绕该开口 (26) 延伸。

11. 根据前述任意一项权利要求所述的用于化妆品的敷抹器 (1), 其中所述支撑元件由单一材料件形成。

用于化妆品的敷抹器

技术领域

[0001] 本发明涉及一种用于化妆品的敷抹器。

背景技术

[0002] 已知“粉扑”型的敷抹器包括圆盘形的衬垫或者柔软的海绵体。这些敷抹器特别适于容置在容纳有诸如粉饼 (compact power) 的化妆品的盒子当中。

[0003] 这些敷抹器可以具有丝带, 该丝带的每个端部联接到衬垫周围附近。该丝带形成了抓握装置, 以使得使用者能够在丝带和衬垫之间滑动手指, 从而抓握该敷抹器, 以拿起化妆品并进行涂抹。

[0004] 这些敷抹器的一个缺点是: 当使用者握住丝带的时候, 敷抹器在该丝带所施加的拉紧作用下趋向于发生变形。

[0005] 为此, 这些敷抹器无法进行化妆品的均匀涂抹。

发明内容

[0006] 本发明的一个目标是提出一种用于化妆品的敷抹器, 其既紧凑而使得它能够被容置在盒子中, 又允许了化妆品的均匀涂抹。

[0007] 本发明借助一种用于化妆品的敷抹器而解决了该问题, 该敷抹器包括:

[0008] - 衬垫元件, 该衬垫元件具有用于化妆品涂抹的第一侧面和与该第一侧面相反的第二侧面, 以及

[0009] - 支撑元件, 该支撑元件包括中心联接部和布置在该中心联接部的每一侧的两个侧面抓握部, 该中心联接部联接至所述衬垫元件的第二侧面,

[0010] 其中所述支撑元件由具有两个狭槽的平面坯板形成, 每个狭槽形成了间隙, 该间隙将所述中心联接部与侧面抓握部分隔开。

[0011] 在所述敷抹器中, 由于支撑元件由平面坯板形成, 因此它可以很容易地被容置到盒子中。

[0012] 此外, 该支撑元件允许对敷抹器赋予刚度, 以在化妆品的涂抹期间支撑所述衬垫元件。

[0013] 该支撑元件可以由单一材料件形成, 特别利用模制工艺或者裁切工艺而制成。

[0014] 在两种情形下, 所提出的敷抹器的结构特别适合于工业制造。如果使用模制工艺, 则需要单一的模制操作来形成所述支撑元件。如果使用裁切工艺, 则通过从塑性材料的单一片中进行切割而同时形成大量的支撑元件。

[0015] 此外, 所述敷抹器还可以具有以下特征:

[0016] - 每个侧面抓握部能够相对于所述中心部进行移动,

[0017] - 每个侧面部能够相对于所述中心部而在存储位置和使用位置之间枢转, 在该存储位置下, 所述侧面部和中心部在同一个平面上延伸, 在所述使用位置下, 所述侧面部延伸的平面大致垂直于所述中心部的平面,

- [0018] - 每个侧面抓握部都呈弓形，
- [0019] - 所述支撑元件包括多个连接部，每个连接部将侧面部连接到所述中心部，并且每个连接部都是挠性的，以允许所述侧面部相对于中心部进行枢转，
- [0020] - 所述多个连接部由所述坯板的细薄区域形成，
- [0021] - 所述多个连接部由厚度较小和 / 或宽度较小的坯板的区域形成，
- [0022] - 所述狭槽是直线形的，从而所述中心部和所述侧面部具有大致匹配的形状，
- [0023] - 所述支撑元件呈对称形状，
- [0024] - 所述支撑元件具有开口，所述中心部环绕该开口延伸，
- [0025] - 所述支撑元件由单一材料件形成。

附图说明

[0026] 从以下的描述中将会使得其它的特征和优点变得更加明显，该以下的描述仅仅是示例性的和非限制性的，并且将参考附图来进行理解，其中：

- [0027] - 图 1A 和 1B 给出的是立体图和侧视图，其示意性地显示了遵循本发明第一实施方式的敷抹器，
- [0028] - 图 2A 和 2B 给出的是俯视图和细节图，其示意性地显示了用于图 1A 和 1B 中的敷抹器的支撑元件的第一实例，
- [0029] - 图 3A 和 3B 给出的是俯视图和侧视图，其示意性地显示了用于图 1A 和 1B 中的敷抹器的支撑元件的第二实例，
- [0030] - 图 4 至图 6 示意性地显示了在存储位置和使用位置下的敷抹器，
- [0031] - 图 7A 和 7B 给出的是立体图和侧视图，其示意性地显示了遵循本发明第二实施方式的敷抹器，
- [0032] - 图 8A 和 8B 给出的是立体图和侧视图，其示意性地显示了遵循本发明第三实施方式的敷抹器，
- [0033] - 图 9A 和 9B 给出的是立体图和侧视图，其示意性地显示了遵循本发明第四实施方式的敷抹器。

具体实施方式

- [0034] 在图 1A 和 1B 中，敷抹器 1 包括衬垫元件 2 和支撑元件 3。
- [0035] 衬垫元件 2 总体为平面的圆盘形。衬垫元件 2 具有用于化妆品涂抹的第一侧面 4 和与该第一侧面 4 相反的第二侧面 5，该第二侧面 5 用于联接到支撑元件 3。
- [0036] 衬垫元件 2 例如由挠性可膨胀的材料层构成，该挠性可膨胀的材料层在一个侧面上覆盖有覆盖层，用以摄取化妆品并进行涂抹。该覆盖层典型地是诸如棉绒的绒毛束或者织物。
- [0037] 支撑元件 3 由单一材料件构成。该支撑元件 3 由塑性材料的刚性平面坯板形成，所述塑性材料例如是聚丙烯。支撑元件 3 具有与衬垫元件 2 的第二侧面 5 相接触的第一侧面 6 和与该第一侧面 6 相反的第二侧面 7。
- [0038] 如图 2A 和 2B 所示，用来形成支撑元件 3 的坯板大体形状为薄的圆盘形。
- [0039] 支撑元件 3 首先相对于第一轴线 X 对称，其次相对于垂直于第一轴线 X 的第二轴

线 Y 对称,这两条轴线平行于所述坯板的平面而延伸。

[0040] 支撑元件 3 包括中心联接部 8 和两个侧面抓握部 9 和 10,该中心联接部 8 通过胶粘到衬垫元件 2 的第二侧面 5 上而进行联接,该两个侧面抓握部 9 和 10 在中心部 8 的任一侧面上延伸并且相对于轴线 X 而对称布置。两个侧面部 9 和 10 并未联接到衬垫元件 2。

[0041] 中心联接部 8 通过坯板内形成的两个线状的狭槽 11 和 12 而与侧面抓握部 9 和 10 分隔开。每个狭槽 11 和 12 具有曲线形状,该曲线形状大致遵循坯板的外侧边缘的形状。

[0042] 因此,中心部 8 和侧面部 9 和 10 具有大致匹配的形状。

[0043] 每个侧面抓握部 9 和 10 具有弓形或者月牙形形状。

[0044] 在侧面部 9 和 10 之间延伸的中心联接部 8 具有椭圆形的主区域 13 和两个大致为直线形的延伸部 14 和 15,该延伸部 14 和 15 沿着轴线 X 在主区域 13 的每一侧上延伸,并且该延伸部 14 和 15 相对于轴线 Y 对称布置。

[0045] 支撑元件 3 还包括将中心部 8 连接到侧面部 9 和 10 的四个连接部 16、17、18 和 19。更加精确地来说,连接部 16 和 18 在侧面部 9 的端部上连接中心部 8 和侧面部 9。连接部 17 和 19 在侧面部 10 的端部上连接中心部 8 和侧面部 10。

[0046] 如图 2A、2B、3A 和 3B 所示,每个连接部 16、17、18 和 19 包括坯板的细薄区域 20,该细薄区域 20 将侧面抓握部的一个端部 21 与中心部 8 的延伸部 14 相连接。

[0047] 在图 2A 和 2B 中所示的实例当中,每个细薄区域 20 在坯板平面中的尺寸(宽度 1)小于中心部 8 的尺寸和侧面部 9 和 10 的尺寸。特别而言,每个细薄区域 20 形成在坯板内形成的并且互相面对的两个凹口 22 和 23 之间。通过这种方式,每个细薄区域 20 形成了坯板的挠性区域(或铰链),从而允许每个侧面部 9 和 10 相对于中心部 8 而绕平行于轴线 X 的旋转轴线进行枢转。

[0048] 图 2A 和 2B 中所示的支撑元件 3 可以通过从塑性材料片中裁切制成。塑性材料优选地是聚丙烯,其具有挠性的特征,这使其特别适合于形成铰链。

[0049] 图 3A 和 3B 示意性地显示了用于图 1A 和 1B 中的敷抹器的支撑元件 3 的第二实例。在该第二实例当中,除了每个细薄区域 20 是坯板中形成的厚度较小的区域之外,支撑元件 3 与图 2A 和 2B 中的支撑元件都相同。每个细薄区域 20 的垂直于坯板的平面的尺寸(厚度 e)小于中心部 8 的厚度和侧面部 9 和 10 的厚度。通过这种方式,每个细薄区域 20 形成了坯板的挠性区域(或铰链),这允许每个侧面部 9 和 10 相对于中心部 8 而绕平行于轴线 X 的旋转轴线进行枢转。

[0050] 图 3A 和 3B 中所示的支撑元件 3 可以通过对塑性材料进行注射模塑而制成。所述塑性材料优选地是聚丙烯,该聚丙烯具有挠性特征,使其特别适合于形成铰链。

[0051] 图 4 至图 6 示意性地显示了在存储位置和使用位置下的敷抹器 1。

[0052] 在图 4 中,敷抹器 1 处于存储位置。在该位置下,侧面部 9 和 10 以及中心部 8 在同一平面上延伸,也就是在坯板的平面上延伸。侧面部 9 和 10 被折叠回来抵靠在衬垫元件 2 的第二侧面 5 上。因此,敷抹器 1 是紧凑的并且能够很容易地存储在盒子中。支撑元件 3 将衬垫元件 2 保持为大致平面的构型并防止了衬垫元件 2 的损坏。

[0053] 在图 5 中,敷抹器 1 处在使用位置。在该位置下,侧面部 9 和 10 已经相对于中心部 8 进行了枢转,并且延伸的平面大致垂直于中心部 8 的平面。使用者能够在手指 21、22 之间同时抓住侧面抓握部 9 和 10,从而操控敷抹器 1。由于侧面抓握部 9 和 10 相对于中心

联接部 8 对称布置,因此敷抹器 1 可以被精确地操纵。此外,中心部 8 首先使得衬垫元件 2 的平面形状得到了保持,以进行化妆品的均匀涂抹,其次,它防止了使用者的手指 21 和 22 与涂覆了化妆品的涂抹元件 2 发生接触。

[0054] 图 6 显示了操控敷抹器的另一种可行的方式。使用者可以将一个或多个手指 21、22 插入到侧面抓握部 9、10 和中心联接部 8 之间。由于侧面抓握部的弓形形状而使得这种操控成为可能。

[0055] 图 7A 和 7B 示意性地显示了遵循本发明第二实施方式的敷抹器 1。

[0056] 在该第二实施方式中,衬垫元件 2 和支撑元件 3 具有总体上大致为正方形的形状。

[0057] 图 8A 和 8B 示意性地显示了遵循本发明第三实施方式的敷抹器 1。

[0058] 在该第三实施方式当中,衬垫元件 2 为圆盘形,而支撑元件 3 以两个凸瓣 (lobe) 24 和 25 成形,该两个凸瓣 24 和 25 布置在轴线 X 的每一侧上。裁切部 11 和 12 遵循支撑元件 3 的边缘形状,从而中心部 8 的主区域 13 也具有两个在轴线 X 的每一侧上延伸并且从该轴线向外扩张的凸瓣。

[0059] 图 9A 和 9B 示意性地显示了遵循本发明第四实施方式的敷抹器 1。

[0060] 在该第四实施方式当中,衬垫元件 2 和支撑元件 3 大致为圆形。

[0061] 此外,支撑元件 3 包括大致圆形的中心联接部 8,该中心联接部 8 中形成有中心开口 26。该中心开口 26 具有以轴线 X 和 Y 定中心的圆形。通过这种方式,中心部 8 大体为环形。

[0062] 中心开口 26 赋予了敷抹器的中心部分以挠性,而该中心部分周围的敷抹器的周缘部分保持为平面的。使用者能够如图 6 所示的那样抓住敷抹器 1,从而将手指的指尖定位在中心开口 26 并与衬垫元件的侧面 5 相接触。这使得使用者能够通过开口 26 而将压力直接施加到衬垫元件 2 上,从而可以例如将化妆品涂抹到脸部的凹陷部分,例如鼻子的轮廓。

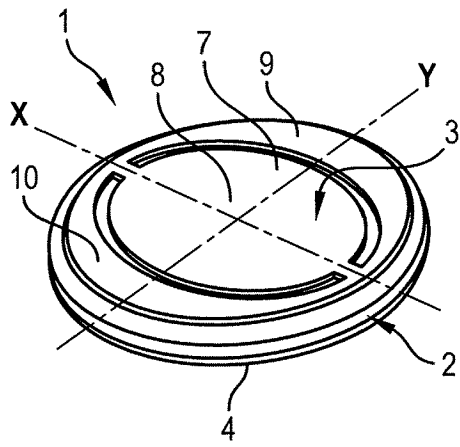


图 1A

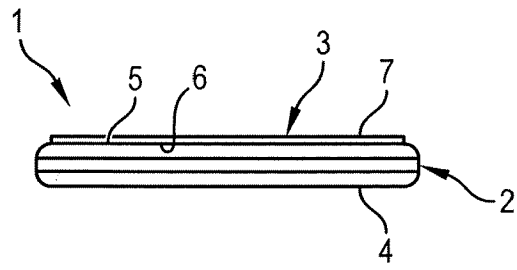


图 1B

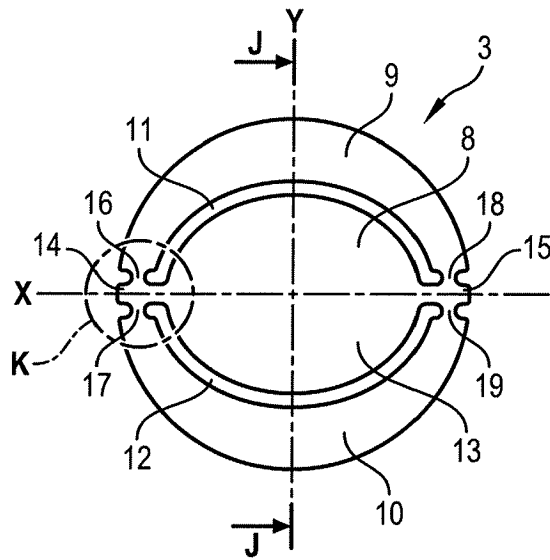


图 2A

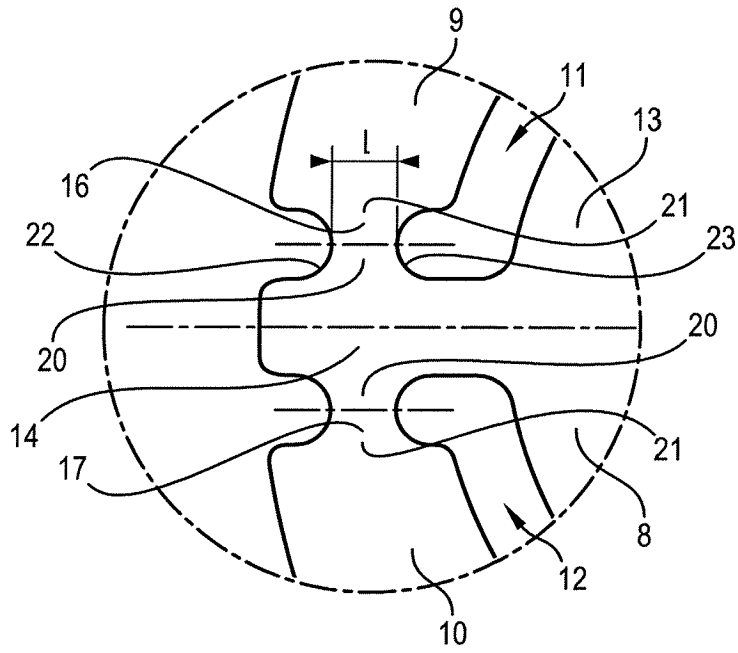


图 2B

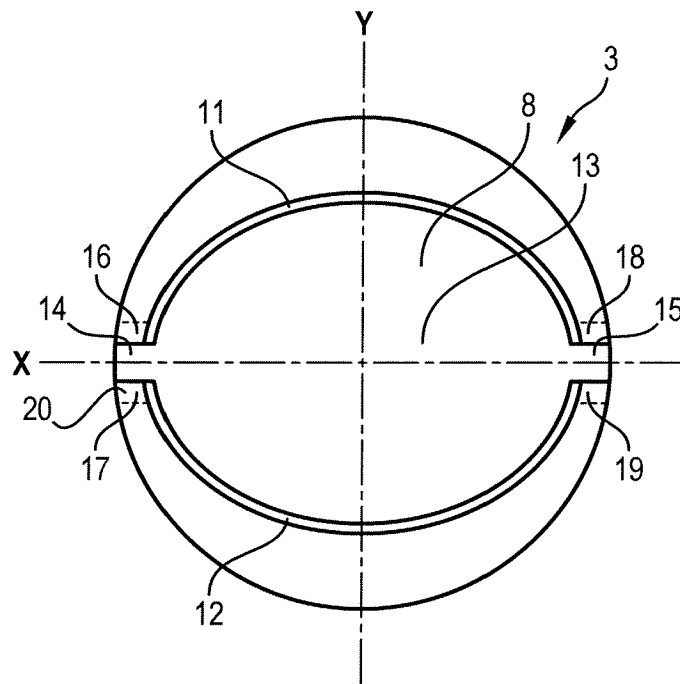


图 3A

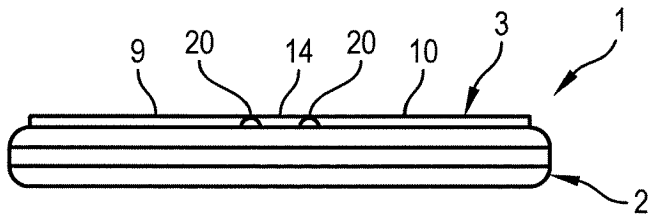


图 3B

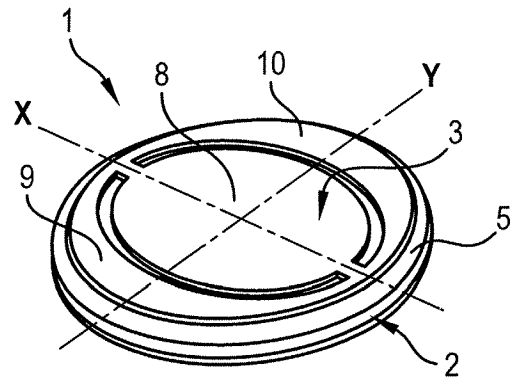


图 4

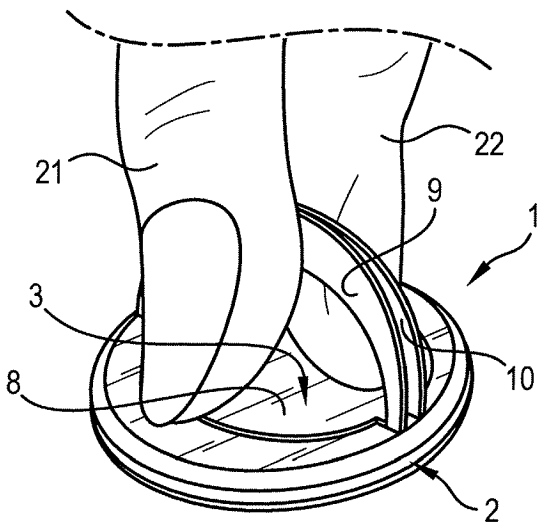


图 5

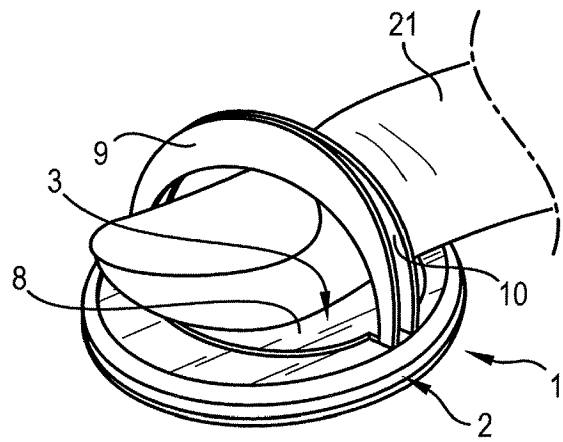


图 6

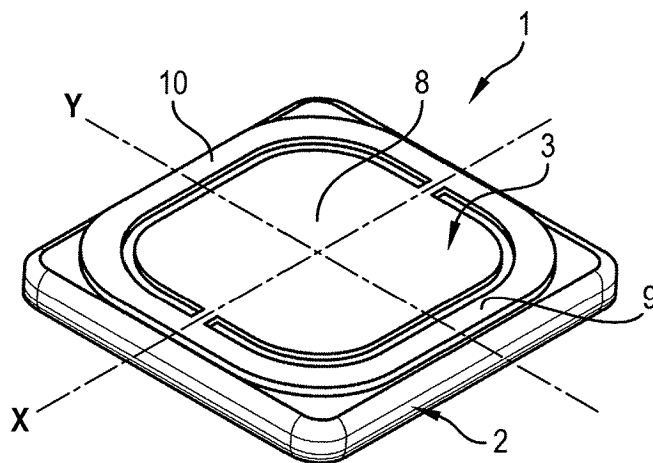


图 7A

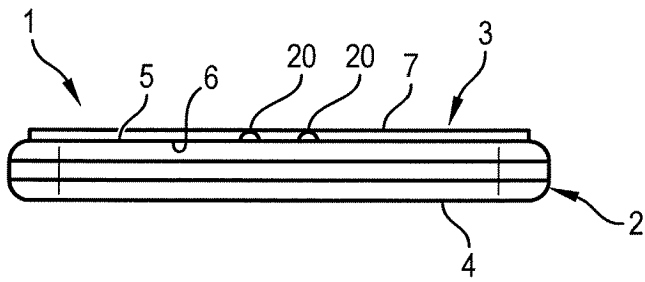


图 7B

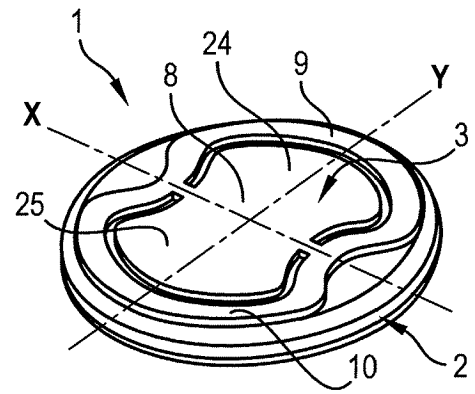


图 8A

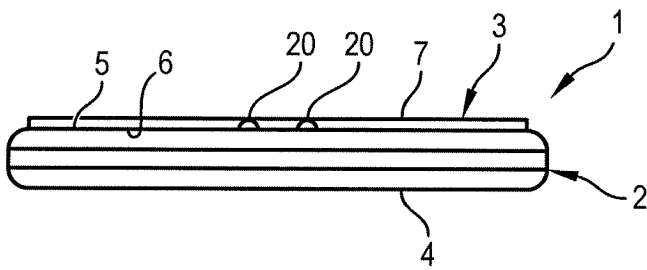


图 8B

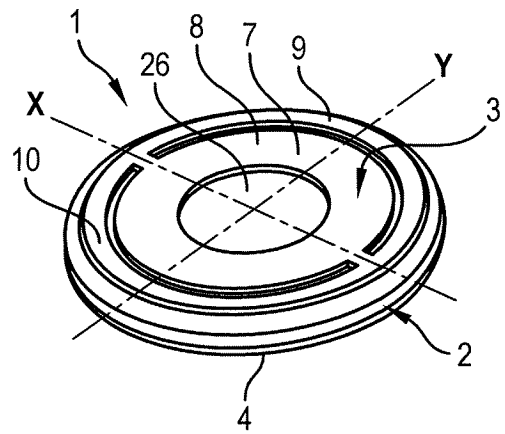


图 9A

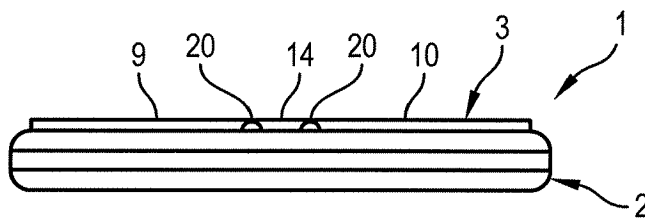


图 9B