



(12)发明专利

(10)授权公告号 CN 104444541 B

(45)授权公告日 2017.07.28

(21)申请号 201510011603.6

(51)Int.Cl.

(22)申请日 2015.01.09

B65H 35/07(2006.01)

(65)同一申请的已公布的文献号

审查员 张茹

申请公布号 CN 104444541 A

(43)申请公布日 2015.03.25

(73)专利权人 京东方光科技有限公司

地址 215021 江苏省苏州市苏州工业园区
海棠街2号

专利权人 京东方科技集团股份有限公司

(72)发明人 王海燕 曹春雷 梅裕麒 臧莹

朱家伟

(74)专利代理机构 北京中博世达专利商标代理

有限公司 11274

代理人 李桦

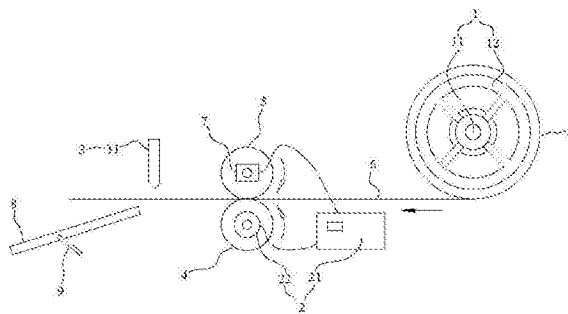
权利要求书1页 说明书5页 附图3页

(54)发明名称

一种胶带切割装置

(57)摘要

本发明的实施例提供一种胶带切割装置,涉及胶带切割技术领域,提高胶带的切割效率和准确性。所述胶带切割装置包括供料组件、控制组件、刀具组件以及相对设置的第一滚轮和第二滚轮,待切割的胶带的一端设置于所述供料组件上,另一端压合于所述第一滚轮和所述第二滚轮之间,所述控制组件可控制所述第一滚轮和/或所述第二滚轮转过预定圈数和角度,当所述第一滚轮和/或所述第二滚轮转过预定圈数和角度时,所述第一滚轮和所述第二滚轮之间的胶带移动与所述预定圈数和角度相应的距离,所述刀具组件用于对胶带进行切割,所述刀具组件用于对胶带进行切割。本发明所述的胶带切割装置用于切割胶带。



1. 一种胶带切割装置,其特征在于,包括供料组件、控制组件、刀具组件以及相对设置的第一滚轮和第二滚轮,所述供料组件位于所述第一滚轮和所述第二滚轮的一侧,所述刀具组件位于所述第一滚轮和所述第二滚轮的另一侧,待切割的胶带的一端设置于所述供料组件上,另一端压合于所述第一滚轮和所述第二滚轮之间,所述控制组件可控制所述第一滚轮和/或所述第二滚轮转过预定圈数和角度,当所述第一滚轮和/或所述第二滚轮转过预定圈数和角度时,所述第一滚轮和所述第二滚轮之间的胶带移动与所述预定圈数和角度相应的距离,所述刀具组件用于对胶带进行切割;

所述胶带切割装置还包括检测装置,用于检测设有所述检测装置的滚轮转动的实际圈数和角度,并向所述控制组件反馈实际圈数和角度信号,所述控制组件可根据所述实际圈数和角度信号判断所述实际圈数和角度与所述预定圈数和角度是否存在误差,若存在误差,则所述控制组件使所述第一滚轮和/或所述第二滚轮停转;

所述第一滚轮和所述第二滚轮的轴线位于同一竖直平面,且所述第二滚轮位于所述第一滚轮的上方,所述控制组件可控制所述第一滚轮转动,所述检测装置设于所述第二滚轮上。

2. 根据权利要求1所述的胶带切割装置,其特征在于,还包括出料板,所述第一滚轮和所述第二滚轮位于所述刀具组件的一侧,所述出料板设于所述刀具组件的另一侧,所述出料板上设有感应装置,当被切割后的胶带位于所述出料板上时,所述感应装置可向所述控制组件发出感应信号,所述控制组件收到所述感应信号后可控制所述第一滚轮、所述第二滚轮和刀具组件停止动作,当被切割后的胶带从所述出料板上移出后,所述控制组件控制所述第一滚轮、所述第二滚轮和刀具组件重新开始动作。

3. 根据权利要求1所述的胶带切割装置,其特征在于,所述供料组件包括卷轴和设于所述卷轴两端的挡板,所述挡板可沿所述卷轴的轴向移动,并与所述卷轴可拆卸连接,待切割的胶带缠绕于所述卷轴上,所述挡板从两侧将所述待切割的胶带固定。

4. 根据权利要求1所述的胶带切割装置,其特征在于,所述第一滚轮和所述第二滚轮均有多个,且一一对应设置。

5. 根据权利要求1所述的胶带切割装置,其特征在于,所述第二滚轮上涂覆有防粘层。

6. 根据权利要求1所述的胶带切割装置,其特征在于,所述刀具组件包括切割刀和驱动装置,所述驱动装置可带动所述切割刀在初始位置和切割位置间移动,所述控制组件通过控制所述驱动装置使所述切割刀的移动。

7. 根据权利要求1所述的胶带切割装置,其特征在于,所述控制组件包括单片机和电机,所述电机与所述第一滚轮传动连接,所述单片机可通过控制所述电机控制所述第一滚轮转动。

8. 根据权利要求1所述的胶带切割装置,其特征在于,所述检测装置为光电旋转编码器。

9. 根据权利要求2所述的胶带切割装置,其特征在于,所述感应装置为光电感应器。

10. 根据权利要求2所述的胶带切割装置,其特征在于,所述出料板倾斜设置,被切割后的胶带可沿所述出料板的表面移出所述出料板。

一种胶带切割装置

技术领域

[0001] 本发明涉及胶带切割技术领域,尤其涉及一种胶带切割装置。

背景技术

[0002] 目前,在工业生产中,胶带的使用非常广泛,由于胶带的应用场合较多,且胶带粘贴的部件的形状和尺寸差异较大,例如:在液晶显示器的背光模组中,上棱镜片上的遮光胶带不规则,不同边上的遮光胶带长度宽度都不一样,形状也不规则。在这种情况下,可直接选用满足使用要求的胶带,该胶带的形状和尺寸与特定的部件相适应,或者还可以选用尺寸较大的胶带,在使用时,对该胶带进行切割,得到不同形状和尺寸的胶带,从而应用于不同的场合。

[0003] 但是,直接选用与部件的形状和尺寸相适应的胶带,需要胶带的种类较多,需要采购的胶带种类较多,使成本较高;若尺寸较大的胶带进行切割,得到所需规格的胶带,则在切割过程中,需要送料和切割,其中需要大量的人工操作,难以实现自动对胶带的自动化切割,生产效率较低,且过多的人工操作使胶带在切割后的尺寸的准确性较低。

发明内容

[0004] 本发明的实施例提供一种胶带切割装置,可提高胶带的切割效率和准确性。

[0005] 为达到上述目的,本发明的实施例采用如下技术方案:

[0006] 一种胶带切割装置,包括供料组件、控制组件、刀具组件以及相对设置的第一滚轮和第二滚轮,所述供料组件位于所述第一滚轮和所述第二滚轮的一侧,所述刀具组件位于所述第一滚轮和所述第二滚轮的另一侧,待切割的胶带的一端设置于所述供料组件上,另一端压合于所述第一滚轮和所述第二滚轮之间,所述控制组件可控制所述第一滚轮和/或所述第二滚轮转过预定圈数和角度,当所述第一滚轮和/或所述第二滚轮转过预定圈数和角度时,所述第一滚轮和所述第二滚轮之间的胶带移动与所述预定圈数和角度相应的距离,所述刀具组件用于对胶带进行切割。

[0007] 进一步地,还包括检测装置,所述检测装置设置于所述第一滚轮和/或所述第二滚轮上,用于检测设有所述检测装置的滚轮转动的实际圈数和角度,并向所述控制组件反馈实际圈数和角度信号,所述控制组件可根据所述实际圈数和角度信号判断所述实际圈数和角度与所述预定圈数和角度是否存在误差,若存在误差,则所述控制系统使所述第一滚轮和/或所述第二滚轮停转。

[0008] 进一步地,还包括出料板,所述第一滚轮和所述第二滚轮位于所述刀具组件的一侧,所述出料板设于所述刀具组件的另一侧,所述出料板上设有感应装置,当被切割后的胶带位于所述出料板上时,所述感应装置可向所述控制组件发出感应信号,所述控制装置收到所述感应信号后可控制所述第一滚轮、所述第二滚轮和刀具组件停止动作,当被切割后的胶带从所述出料板上移出后,所述控制组件控制所述第一滚轮、所述第二滚轮和刀具组件重新开始动作。

[0009] 进一步地,所述供料装置包括卷轴和设于所述卷轴两端的挡板,所述挡板可沿所述卷轴的轴向移动,并与所述卷轴可拆卸连接,待切割的胶带缠绕于所述卷轴上,所述挡板从两侧将所述待切割的胶带固定。

[0010] 更进一步地,所述第一滚轮和所述第二滚轮均有多个,且一一对应设置。

[0011] 更进一步地,所述第一滚轮和所述第二滚轮的轴线位于同一竖直平面,且所述第二滚轮位于所述第一滚轮的上方,所述控制装置可控制所述第一滚轮转动,所述检测装置设于所述第二滚轮上。

[0012] 更进一步地,所述第二滚轮上涂覆有防粘层。

[0013] 进一步地,所述刀具组件包括切割刀和驱动装置,所述驱动装置可带动所述切割刀在初始位置和切割位置间移动,所述控制组件通过控制所述驱动装置使所述切割刀的移动。

[0014] 更进一步地,所述控制装置包括单片机和电机,所述电机与所述第一滚轮传动连接,所述单片机可通过控制所述电机控制所述第一滚轮转动。

[0015] 具体地,所述检测装置为光电旋转编码器。

[0016] 具体地,所述感应装置为光电感应器。

[0017] 更进一步地,所述出料板倾斜设置,被切割后的胶带可沿所述出料板的表面移出所述出料板。

[0018] 本发明实施例提供的胶带切割装置,在工作时,待切割的胶带的一端设置于所述供料组件上,另一端压合于所述第一滚轮和所述第二滚轮之间,所述控制组件控制所述第一滚轮和/或所述第二滚轮转过预定圈数和角度,此时,在所述第一滚轮和所述第二滚轮的摩擦力作用下,待切割的胶带移动与所述预定圈数和角度相应的距离,当待切割的胶带移动的距离等于所需胶带的长度时,所述控制组件控制所述刀具组件对胶带进行切割,最终得到所需规格的胶带。在使用所述胶带切割装置时,操作人员安装好待切割胶带后,只需启动所述控制装置即可,送料和切割过程均可自动完成,从而避免了在送料过程和切割过程中进行人工操作,有利于使送料和切割的效率得以提升,并且,因为减少了人工操作,使人工操作带来的误差得以降低。由此,提高了胶带的切割的效率和准确性。

附图说明

[0019] 为了更清楚地说明本发明实施例或现有技术中的技术方案,下面将对实施例或现有技术描述中所需要使用的附图作简单地介绍,显而易见地,下面描述中的附图仅仅是本发明的一些实施例,对于本领域普通技术人员来讲,在不付出创造性劳动的前提下,还可以根据这些附图获得其他的附图。

[0020] 图1为本发明提供的胶带切割装置的第一种实施方式的示意图;

[0021] 图2为本发明提供的胶带切割装置的第二种实施方式的示意图;

[0022] 图3为本发明提供的胶带切割装置的第三种实施方式的示意图;

[0023] 图4为本发明提供的胶带切割装置的供料组件与胶带的装配图;

[0024] 图5为本发明提供的胶带切割装置的供料组件的示意图;

[0025] 图6为本发明提供的胶带切割装置的第二滚轮的示意图。

具体实施方式

[0026] 下面将结合本发明实施例中的附图,对本发明实施例中的技术方案进行清楚、完整地描述,显然,所描述的实施例仅仅是本发明一部分实施例,而不是全部的实施例。基于本发明中的实施例,本领域普通技术人员在没有做出创造性劳动前提下所获得的所有其他实施例,都属于本发明保护的范围。

[0027] 参照图1,图1为本发明提供的胶带切割装置的第一种实施方式,本实施例中使用的胶带6为单面粘性的胶带,且具有粘性的一面贴附有离型纸(图中未示出),所述胶带切割装置包括供料组件1、控制组件2、刀具组件3以及相对设置的第一滚轮4和第二滚轮5,供料组件1位于第一滚轮4和第二滚轮5的一侧,刀具组件3位于第一滚轮4和第二滚轮5的另一侧,待切割的胶带6的一端设置于供料组件1上,另一端压合于第一滚轮4和第二滚轮5之间,所述离型纸与所述第二滚轮接触,与控制组件2可控制第一滚轮4和/或第二滚轮5转过预定圈数和角度,当第一滚轮4和/或第二滚轮5向第一滚轮4和第二滚轮5的内侧转动,并转过所述预定圈数和角度时,第一滚轮4和第二滚轮5之间的胶带6移动,刀具组件3可用于对胶带6进行切割,图中的实心箭头表示送料方向,空心箭头表示第一滚轮4和第二滚轮5在送料时的转动方向。

[0028] 在工作时,待切割的胶带6的一端设置于供料组件1上,另一端压合于第一滚轮4和第二滚轮5之间,控制组件2控制第一滚轮4和/或第二滚轮5转过所述预定圈数和角度,此时,在第一滚轮4和第二滚轮5的摩擦力作用下,待切割的胶带6移动与所述预定圈数和角度相应的距离,当待切割的胶带6超出刀具组件的距离等于所需胶带的长度时,控制组件2控制刀具组件3对胶带6进行切割,最终得到所需规格的胶带。在使用所述胶带切割装置时,操作人员安装在安装好待切割胶带6后,只需启动控制装置2即可,送料和切割过程均可自动完成,从而避免了在送料过程和切割过程中进行人工操作,使送料和切割的效率得以提升,并且,因为减少了人工操作,使人工操作带来的误差得以降低。由此,提高了胶带的切割的效率和准确性。

[0029] 其中,所述预定圈数和角度可根据所需胶带长度确定,具体地,第一滚轮4的径向截面为圆形,且设其周长为 L_1 ,当控制组件2控制第一滚轮4转动时,第一滚轮4转过的所述预定圈数=所需胶带长度/ L_1 ,第一滚轮4转过的所述预定角度= $2\pi \times$ 所需胶带长度/ L_1 ;当控制组件2控制第一滚轮4转动时,所述预定圈数和角度的确定同理,在此不再赘述。

[0030] 参照图2,图2为本发明提供的胶带切割装置的第二种实施方式,其具体结构可参考上述第一种实施方式,胶带6同样使用具有单面粘性的胶带,且具有粘性的一面贴附有离型纸(图中未示出),其中,所述离型纸与第一滚轮4接触,图2中的实心箭头表示送料方向,空心箭头表示第一滚轮4和第二滚轮5在送料时的转动方向。

[0031] 第一滚轮4和第二滚轮5均有多个,且一一对应设置,胶带6压合于第一滚轮4和第二滚轮5之间,从而可通过多组滚轮对胶带进行送料,并进行支撑,可使对尺寸较大的胶带进行送料时更加稳定。例如,参照图3,图3为本发明提供的胶带切割装置的第三种实施方式,其中,第一滚轮4和第二滚轮5均有两个,且一个第一滚轮4与一个第二滚轮5相对设置,图中的实心箭头表示送料方向,空心箭头表示第一滚轮4和第二滚轮5在送料时的转动方向。

[0032] 由于在使用过程中可能会发生故障导致第一滚轮4和第二滚轮5转过的实际圈数和角度与所述预设的圈数和角度出现误差,从而降低切割的准确性,因此,为了提高准确性,所述胶带切割装置还可包括检测装置7,检测装置7设置于第一滚轮4和/或第二滚轮5上,其用于检测设有检测装置7的滚轮(即第一滚轮4和/或第二滚轮5)转过的实际圈数和角度,并向控制组件2反馈圈数和角度信号,控制组件2可根据所述圈数和角度信号比较所述实际圈数和角度和所述预定圈数和角度,若出现误差,则控制系统2使第一滚轮4和/或第二滚轮5停转,刀具组件3停止切割,以便于操作人员及时检修,若未出现误差,则继续进行工作。

[0033] 为了便于落料,所述胶带切割装置还可包括出料板8,第一滚轮4和第二滚轮5位于刀具组件3的一侧,出料板8设于刀具组件3的另一侧,出料板8上设有感应装置9,当被切割后的胶带6位于出料板8上时,感应装置9可向控制组件2发出感应信号,控制装置2收到所述感应信号后可使第一滚轮4、第二滚轮5和刀具组件3停止动作,当被切割后的胶带6从出料板8上移出后,控制组件2控制第一滚轮3、第二滚轮5和刀具组件3重新开始动作。

[0034] 参照图4和图5,供料装置1包括卷轴11和设于卷轴11两端的挡板12,挡板12可沿卷轴11的轴向移动,并与卷轴11可拆卸连接,待切割的胶带6缠绕于卷轴11上,挡板12从两侧将待切割的胶带6夹紧,当需要切割不同宽度的胶带时,只需将胶带缠绕在卷轴11上或者直接将胶带卷料套装在卷轴11上,再移动挡板12将胶带夹紧,并通过螺栓(图中未示出)将挡板12与卷轴11连接,从而使供料装置1能够安装不同宽度的胶带,扩大了所述胶带切割装置的适用范围。

[0035] 参照图1和图6,当胶带6为不具有离型纸的单面粘性的胶带时,为了防止胶带的粘合面粘接在第二滚轮5上,使所述胶带切割装置仍可使用,可在第二滚轮5的表面上涂覆防胶粘材质的防粘层51,从而避免了在使用不具有离型纸的单面粘性的胶带时,胶带6的胶粘的一面与第二滚轮5发生粘连,保证送料的顺利进行。由此,进一步扩大了所述胶带切割装置的适用范围。

[0036] 刀具组件3包括切割刀31和驱动装置(图中未示出),所述驱动装置可带动切割刀31在初始位置和切割位置间移动,控制组件2通过控制所述驱动装置使切割刀31的移动,当切割刀31位于切割位置时,切割刀31位于胶带6的上方可将其下方的胶带6切断,避免了为控制刀具组件3设置专门的控制元件,有利于简化结构,同时,由于控制组件2可同时控制第一滚轮4、第二滚轮5和刀具组件3的运动,便于第一滚轮4、第二滚轮5和刀具组件3协调运动。

[0037] 为了便于第一滚轮4和第二滚轮5夹持胶带6,可将第一滚轮4和第二滚轮5的轴线设置于同一竖直平面,且第二滚轮5位于第一滚轮4的上方,同时,控制组件2可同时控制第一滚轮4和第二滚轮5转动,也可控制第一滚轮4或第二滚轮5之一转动,为了简化结构,避免过多的连接结构,控制组件2可控制其中一个滚轮转动,但由于胶带6自身具有重力,使其与第一滚轮4的接触较为紧密,因此,为了便于带动胶带6,控制装置2可控制第一滚轮4转动,当胶带6移动时,第二滚轮5被带动,并随之转动,此外,为了避免在同一个滚轮上设置过多的装置,不利于安装,可将检测装置7设于第二滚轮5上,从而便于检测装置7的安装。

[0038] 控制装置2包括单片机21和电机22,电机22与第一滚轮4传动连接,单片机21可通过控制电机22的转动使第一滚轮4转过预定圈数和角度,由于单片机的体积小、集成性高,

有利于减小控制装置2的体积,同时,单片机的指令系统丰富,便于通过编程控制不同的组件。

[0039] 检测装置7可采用光电旋转编码器,所述光电旋转编码器与单片机21连接。

[0040] 感应装置9为光电感应器,所述光电感应器与单片机21连接。

[0041] 为了便于出料板8上的被切割后的胶带6移出出料板8,可将出料板8倾斜设置,被切割后的胶带6可在重力的作用下沿出料板8的表面移出出料板8。

[0042] 以上所述,仅为本发明的具体实施方式,但本发明的保护范围并不局限于此,任何熟悉本技术领域的技术人员在本发明揭露的技术范围内,可轻易想到变化或替换,都应涵盖在本发明的保护范围之内。因此,本发明的保护范围应以所述权利要求的保护范围为准。

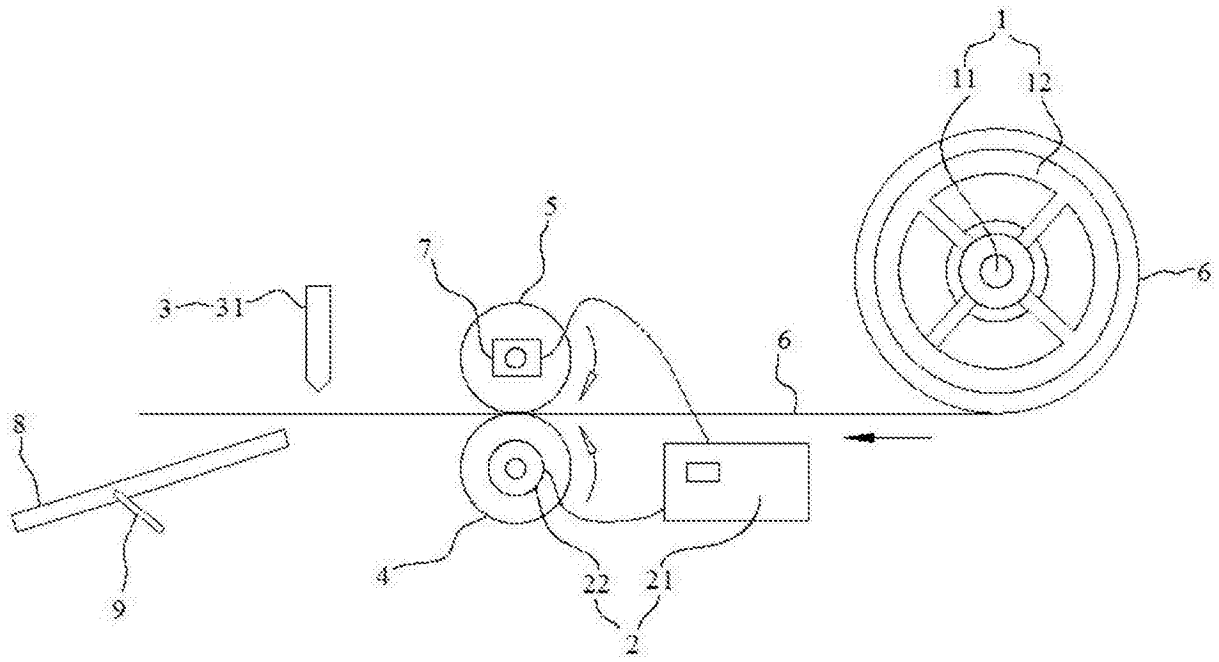


图1

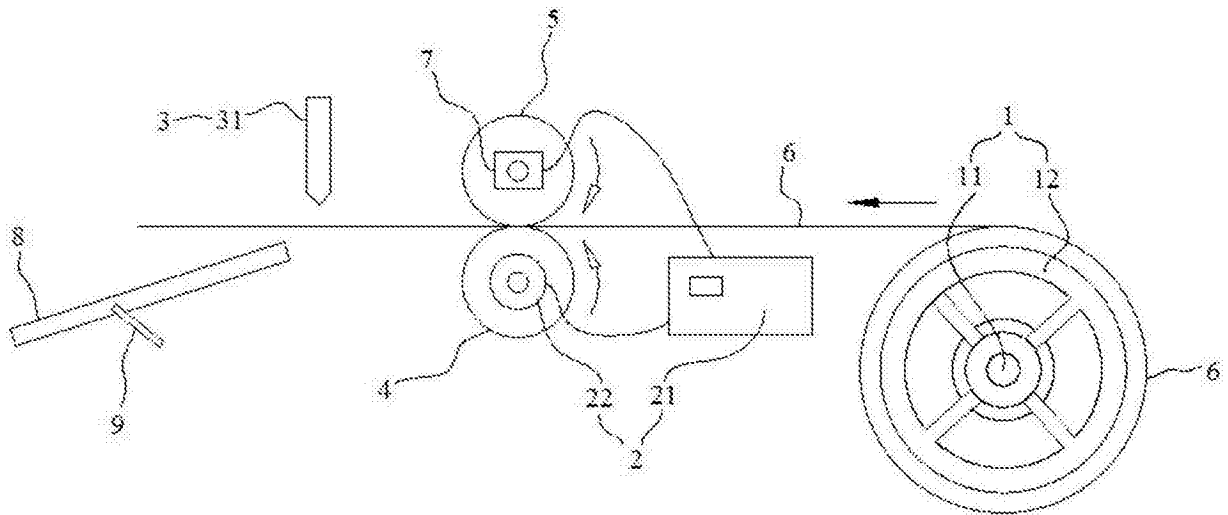


图2

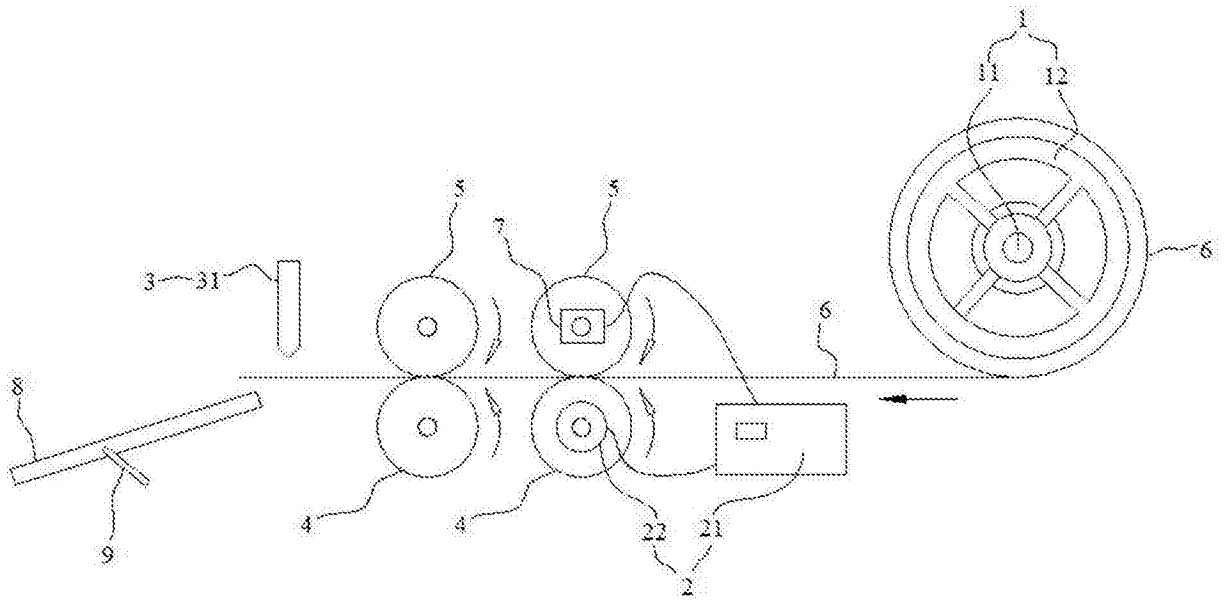


图3

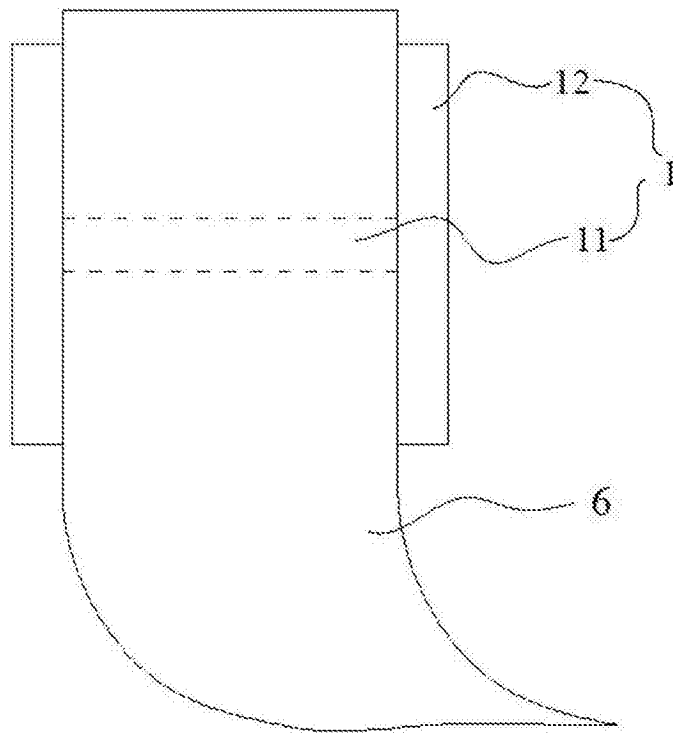


图4

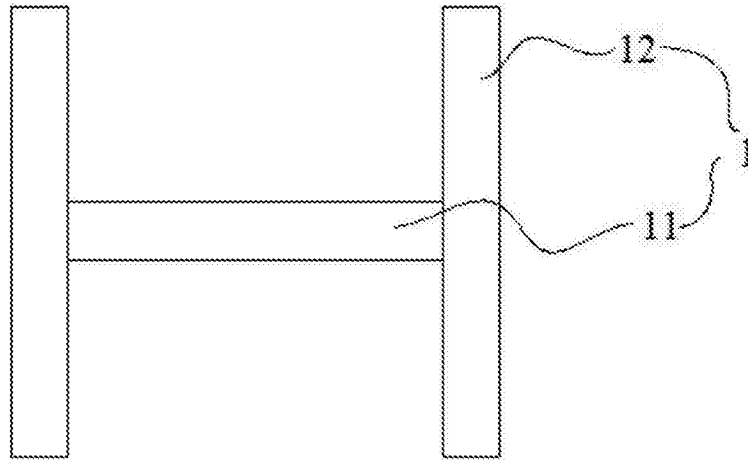


图5

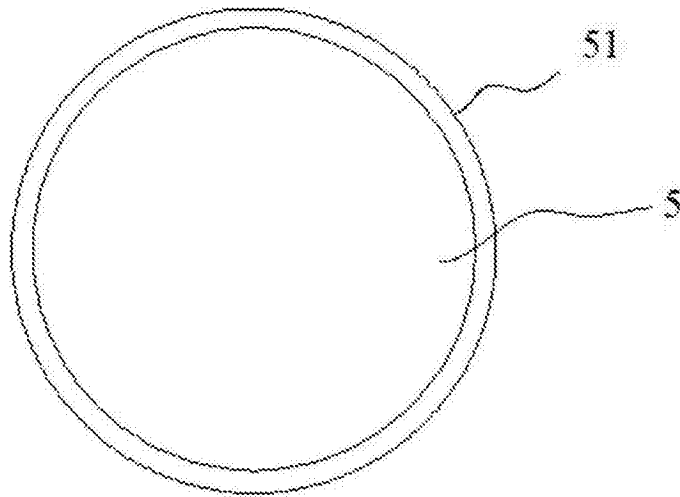


图6