



(12) 实用新型专利

(10) 授权公告号 CN 222562586 U

(45) 授权公告日 2025. 03. 04

(21) 申请号 202421339827.0

(22) 申请日 2024.06.13

(73) 专利权人 广东柏腾物联科技有限公司

地址 528437 广东省中山市火炬开发区中
心城区港义路创意产业园区3号商务
楼附楼901卡

(72) 发明人 曹莹 张绪生 林德成

(74) 专利代理机构 重庆百润洪知识产权代理有
限公司 50219

专利代理师 朱曦

(51) Int.Cl.

H01H 71/02 (2006.01)

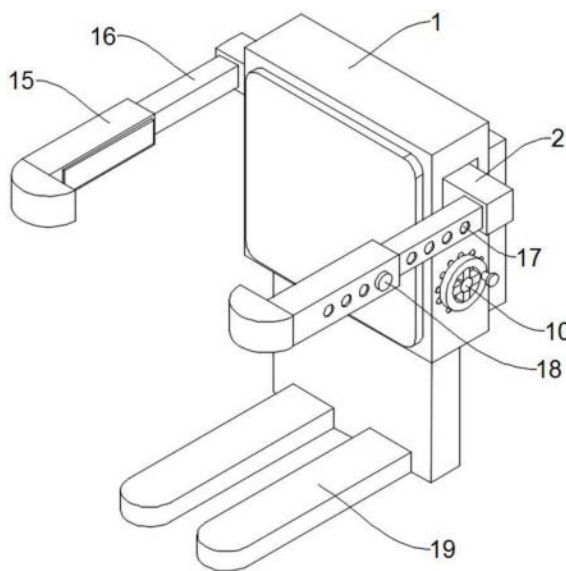
权利要求书1页 说明书4页 附图4页

(54) 实用新型名称

一种插拔式微型断路器

(57) 摘要

本实用新型公开了一种插拔式微型断路器,属于微型断路器技术领域,包括固定块,固定块的两侧面均贯穿设有移动块,两个移动块相对的一端均对称安装有移动板,两个移动板相对的一侧面安装有齿条,两个齿条之间设置齿轮,齿轮分别与两个齿条啮合,齿轮的底面固定连接转轴,转轴的自由端转动连接着固定块的内腔底面,转轴的周侧固定套设有辅助齿,辅助齿的一侧设置有转柱,转柱的一端固定套设有与辅助齿适配的锥形齿,所述的另一端固定连接有转盘,转盘设置在固定块的一侧,固定块的一侧面环形阵列开设有多个嵌合孔。该插拔式微型断路器,解决了微型断路器不方便拆卸进行更换或维修的问题,提高了微型断路器持续供电的效率。



1. 一种插拔式微型断路器,包括固定块(1),其特征在于:所述固定块(1)的两侧面均贯穿设有移动块(2),两个所述移动块(2)相对的一端均对称安装有移动板(3),两个所述移动板(3)相对的一侧面安装有齿条(4),两个所述齿条(4)之间设置齿轮(5),所述齿轮(5)分别与两个齿条(4)啮合,且两个所述移动块(2)的一侧面设置有伸缩杆(15)和固定杆(16),所述齿轮(5)的底面固定连接转轴(6),所述转轴(6)的自由端转动连接着固定块(1)的内腔底面,所述转轴(6)的周侧固定套设有辅助齿(7),所述辅助齿(7)的一侧设置有转柱(9),所述转柱(9)的一端固定套设有与辅助齿(7)适配的锥形齿(8),所述转柱(9)的另一端固定连接转盘(10)。

2. 根据权利要求1所述的一种插拔式微型断路器,其特征在于:所述转盘(10)设置在固定块(1)的一侧,且所述固定块(1)面向转盘(10)的一侧面环形阵列开设有多个嵌合孔(14)。

3. 根据权利要求2所述的一种插拔式微型断路器,其特征在于:所述转盘(10)的一侧面贯穿设有通孔(11),所述通孔(11)的内腔放置有适配的滑柱(12),所述滑柱(12)的两端均固定安装有与嵌合孔(14)适配的限位块(13)。

4. 根据权利要求1所述的一种插拔式微型断路器,其特征在于:所述固定块(1)的两侧面均开设有供移动块(2)穿过的矩形槽,两个所述固定杆(16)均焊接在移动块(2)的一侧面。

5. 根据权利要求1所述的一种插拔式微型断路器,其特征在于:两个所述伸缩杆(15)均套设在固定杆(16)的周侧,所述固定杆(16)与伸缩杆(15)的一侧面均对称开设有多个卡孔(17)。

6. 根据权利要求5所述的一种插拔式微型断路器,其特征在于:所述卡孔(17)的内腔设置有对固定杆(16)和伸缩杆(15)进行固定的螺栓(18),所述固定块(1)朝向两个伸缩杆(15)的一侧面设置有软垫。

7. 根据权利要求5所述的一种插拔式微型断路器,其特征在于:两个所述伸缩杆(15)远离固定杆(16)的一端连接有对微型断路器进行限制的挡板,所述固定块(1)的底面连接有对微型断路器进行支撑的垫板(19)。

一种插拔式微型断路器

技术领域

[0001] 本实用新型属于微型断路器技术领域,尤其是一种插拔式微型断路器。

背景技术

[0002] 微型断路器是指交流50/60Hz额定电压230/400V、额定电流63A以下线路上使用的低压断路器,常用于工业、商业、高层及民用住宅等场所,现在的微型断路器通常卡接在卡轨上,并通过螺钉等方式进行固定,且卡轨上也会安有其他的设备,导致微型断路器在发生故障或需要更换时,需要将微型断路器和连接装置整个拆除,进而不方便对微型断路器进行拆卸,从而降低微型断路器持续供电的效率。

[0003] 比如现有中国专利号为:CN211294996U断路器,其:“包括断路器主体、接线槽、防护组件以及按钮,所述接线槽开设在断路器主体内部上下两侧,所述按钮安装在断路器主体前端面,所述防护组件设置在按钮前侧,所述防护组件包括安装座、防护盖、置物槽、撑杆、磁铁块、转动销、扣合块、扣合槽以及弹性卡扣,所述安装座安装在按钮后端面,所述安装座前端面左右两侧对称开设有置物槽,所述置物槽内部安装有撑杆,所述撑杆内部下侧安装有转动销,所述撑杆通过转动销与置物槽内壁相连接,所述磁铁块固定在置物槽内部上侧,所述防护盖安装在安装座前端面,所述安装座前端面下侧开设有扣合槽,所述防护盖后端面下侧安装有扣合块,所述扣合块下端面安装有弹性卡扣。”

[0004] 可知,此引证的专利文献就存在使用螺钉对断路器进行固定而无法方便的进行拆卸的问题。

实用新型内容

[0005] 本实用新型的目的在于提供一种插拔式微型断路器,以解决背景技术中提出的问题。

[0006] 为实现上述目的,本实用新型提供如下技术方案:一种插拔式微型断路器,包括固定块,所述固定块的两侧面均贯穿设有移动块,两个所述移动块相对的一端均对称安装有移动板,两个所述移动板相对的一侧面安装有齿条,两个所述齿条之间设置齿轮,所述齿轮分别与两个齿条啮合,且两个所述移动块的一侧面设置有伸缩杆和固定杆,所述齿轮的底面固定连接转轴,所述转轴的自由端转动连接着固定块的内腔底面,所述转轴的周侧固定套设有辅助齿,所述辅助齿的一侧设置有转柱,所述转柱的一端固定套设有与辅助齿适配的锥形齿,所述转柱的另一端固定连接转盘。

[0007] 优选的,所述转盘设置在固定块的一侧,且所述固定块面向转盘的一侧面环形阵列开设有多个嵌合孔。

[0008] 优选的,所述转盘的一侧面贯穿设有通孔,所述通孔的内腔放置有适配的滑柱,所述滑柱的两端均固定安装有与嵌合孔适配的限位块。

[0009] 优选的,所述固定块的两侧面均开设有供移动块穿过的矩形槽,两个所述固定杆均焊接在移动块的一侧面。

[0010] 优选的,两个所述伸缩杆均套设在固定杆的周侧,所述固定杆与伸缩杆的一侧面均对称开设有多个卡孔。

[0011] 优选的,所述卡孔的内腔设置有对固定杆和伸缩杆进行固定的螺栓,所述固定块朝向两个伸缩杆的一侧面设置有软垫。

[0012] 优选的,两个所述伸缩杆远离固定杆的一端连接有对微型断路器进行限制的挡板,所述固定块的底面连接有对微型断路器进行支撑的垫板。

[0013] 与现有技术相比,本实用新型的技术效果和优点:

[0014] 该插拔式微型断路器,微型断路器可放置在垫板上,并通过固定块插拔在导轨上,进而让固定块能够带着微型断路器在导轨上进行移动,从而方便移动微型断路器在导轨上的位置,避免微型断路器会固定在导轨上而阻碍其他设备的安装。

[0015] 并通过两个移动块的设置,即可让两个移动块带着伸缩杆和固定杆进行移动,对微型断路器进行夹持固定,进而方便对微型断路器进行拆卸,进行维修或更换,通过齿轮和齿牙的设置,即可同步的带动两个移动块进行移动,辅助伸缩杆对微型断路器的夹持固定,且伸缩杆与固定杆一侧面设置的螺栓与多个卡孔,即可对不同尺寸的微型断路器进行夹持固定,提高微型断路器持续供电的效率。

附图说明

[0016] 为了更清楚地说明本实用新型具体实施方式或现有技术中的技术方案,下面将对具体实施方式或现有技术描述中所需要使用的附图作简单地介绍,显而易见地,下面描述中的附图是本实用新型的一些实施方式,对于本领域普通技术人员来讲,在不付出创造性劳动的前提下,还可以根据这些附图获得其他的附图。

[0017] 图1为本实用新型的结构示意图;

[0018] 图2为本实用新型的固定块内部的结构示意图;

[0019] 图3为本实用新型的齿条和齿轮的结构示意图;

[0020] 图4为本实用新型的转盘和嵌合孔的结构示意图。

[0021] 附图标记说明:

[0022] 图中:1、固定块;2、移动块;3、移动板;4、齿条;5、齿轮;6、转轴;7、辅助齿;8、锥形齿;9、转柱;10、转盘;11、通孔;12、滑柱;13、限位块;14、嵌合孔;15、伸缩杆;16、固定杆;17、卡孔;18、螺栓;19、垫板。

具体实施方式

[0023] 在下文的描述中,给出了大量具体的细节以便提供对本实用新型更为彻底的理解。然而,对于本领域技术人员而言显而易见的是,本实用新型可以无需一个或多个这些细节而得以实施。在其他的例子中,为了避免与本实用新型发生混淆,对于本领域公知的一些技术特征未进行描述。

[0024] 除非单独定义指出的方向外,本文涉及的上、下、左、右、前、后、内和外等方向均是以本实用新型所示的图中的上、下、左、右、前、后、内和外等方向为准,在此一并说明。

[0025] 连接方式可以采用粘接、焊接、螺栓连接等等现有方式,以实际需要为准。

[0026] 如图1至图4所示的一种插拔式微型断路器,包括固定块1,且固定块1的一侧面可

插拔在导轨上,并通过固定块1带动微型断路器在导轨上进行移动,避免固定安装在导轨上的微型断路器会妨碍其他设备的安装,防止由于妨碍其他设备的安装而需全部拆卸后并重新安装,固定块1的两侧面均贯穿设有移动块2,两个移动块2相对的一端均对称安装有移动板3,两个移动板3相对的一侧面安装有齿条4,两个齿条4之间设置齿轮5,齿轮5分别与两个齿条4啮合,通过齿轮5的转动带动齿条4和移动板3进行左右移动,从而带动移动块2在固定块1的两侧面进行左右移动,且两个移动块2的一侧面设置有伸缩杆15和固定杆16,在两个移动块2进行左右移动时,会带动固定杆16和伸缩杆15进行左右移动,让伸缩杆15对微型断路器进行夹持固定,齿轮5的底面固定连接转轴6,转轴6的自由端转动连接着固定块1的内腔底面,转轴6的周侧固定套设有辅助齿7,辅助齿7的一侧设置有转柱9,转柱9的一端固定套设有与辅助齿7适配的锥形齿8,转柱9的另一端固定连接转盘10,通过转动转盘10,转盘10带动转柱9和锥形齿8转动,并通过与锥形齿8适配的辅助齿7带动转轴6转动,从而带动齿轮5转动,即可通过转动转盘10,对两个移动块2进行左右调整,从而让两个伸缩杆15对微型断路器进行夹持固定,让微型断路器能够很方便的从固定块1的一侧拆卸下来进行维修或更换,进而提高微型断路器的维修效率。

[0027] 转盘10设置在固定块1的一侧,且固定块1面向转盘10的一侧面环形阵列开设有多个嵌合孔14,转盘10的一侧面贯穿设有通孔11,通孔11的内腔放置有适配的滑柱12,滑柱12的两端均固定安装有与嵌合孔14适配的限位块13,限位块13可限制滑柱12处于转盘10的内腔,避免滑柱12会从转盘10内移出,在转盘10带动移动块2移动到合适的位置后,并按动滑柱12,让滑柱12和一端的限位块13进入嵌合孔14内,从而对转盘10进行固定,进而让伸缩杆15在对微型断路器的夹持中进行固定,反之,在需要转动转盘10时,将滑柱12从嵌合孔14内抽出即可转动转盘10。

[0028] 固定块1的两侧面均开设有供移动块2穿过的矩形槽,两个固定杆16均焊接在移动块2的一侧面,两个伸缩杆15套设在固定杆16的周侧,且伸缩杆15可在固定杆16的周侧进行移动,固定杆16与伸缩杆15的一侧面均对称开设有多个卡孔17,卡孔17的内腔设置有对固定杆16和伸缩杆15进行固定的螺栓18,当伸缩杆15在固定杆16周侧进行移动时,让多个卡孔17之间进行重叠,并将螺栓18插入其中两个卡孔17,即可对伸缩杆15和固定杆16进行固定,进而通过不同尺寸的微型断路器来调整伸缩杆15与固定杆16的长度。

[0029] 固定块1朝向两个伸缩杆15的一侧面设置有软垫,软垫可对微型断路器进行保护,避免会产生擦伤,两个伸缩杆15远离固定杆16的一端连接有对微型断路器进行限制的挡板,当伸缩杆15和固定杆16移动到合适微型断路器的尺寸时,挡板会抵住微型挡料板的一侧面,对其进行固定,固定块1的底面连接有对微型断路器进行支撑的垫板19,微型断路器放置在垫板19上,并通过伸缩杆15对其进行固定,进而通过固定块1将微型断路器插拔在导轨上。

[0030] 工作原理:

[0031] 该插拔式微型断路器,将微型断路器放置在垫板19上,并通过固定块1将微型断路器插接在导轨上,从而让固定块1可带着微型断路器在导轨上进行移动,并转动转盘10,转盘10带动转柱9和锥形齿8转动,从而通过辅助齿7带动转轴6转动,转轴6的转动会带动齿轮5转动,进而带动与齿轮5啮合的两个齿条4进行移动,从而让两个齿条4分别带动移动块2进行左右移动,使得移动块2带动固定杆16和伸缩杆15进行左右移动,让两个伸缩杆15之间的

距离适合不同尺寸的断路器,并反向转动转盘10,让伸缩杆15对微型断路器进行挤压固定,让微型断路器能够很方便的从固定块1上拆卸下进行维修或更换,提高微型断路器持续供电的效率。

[0032] 需要说明的是,在本文中,诸如一和二之类的关系术语仅仅用来将一个实体或者操作与另一个实体或操作区分开来,而不一定要求或者暗示这些实体或操作之间存在任何这种实际的关系或者顺序。而且,术语“包括”、“包含”或者其任何其他变体意在涵盖非排他性的包含,从而使得包括一系列要素的过程、方法、物品或者设备不仅包括那些要素,而且还包括没有明确列出的其他要素,或者是还包括为这种过程、方法、物品或者设备所固有的要素。在没有更多限制的情况下。由语句“包括一个……限定的要素,并不排除在包括所述要素的过程、方法、物品或者设备中还存在另外的相同要素”。

[0033] 尽管已经示出和描述了本实用新型的实施例,对于本领域的普通技术人员而言,可以理解在不脱离本实用新型的原理和精神的情况下可以对这些实施例进行多种变化、修改、替换和变型,本实用新型的范围由所附权利要求及其等同物限定。

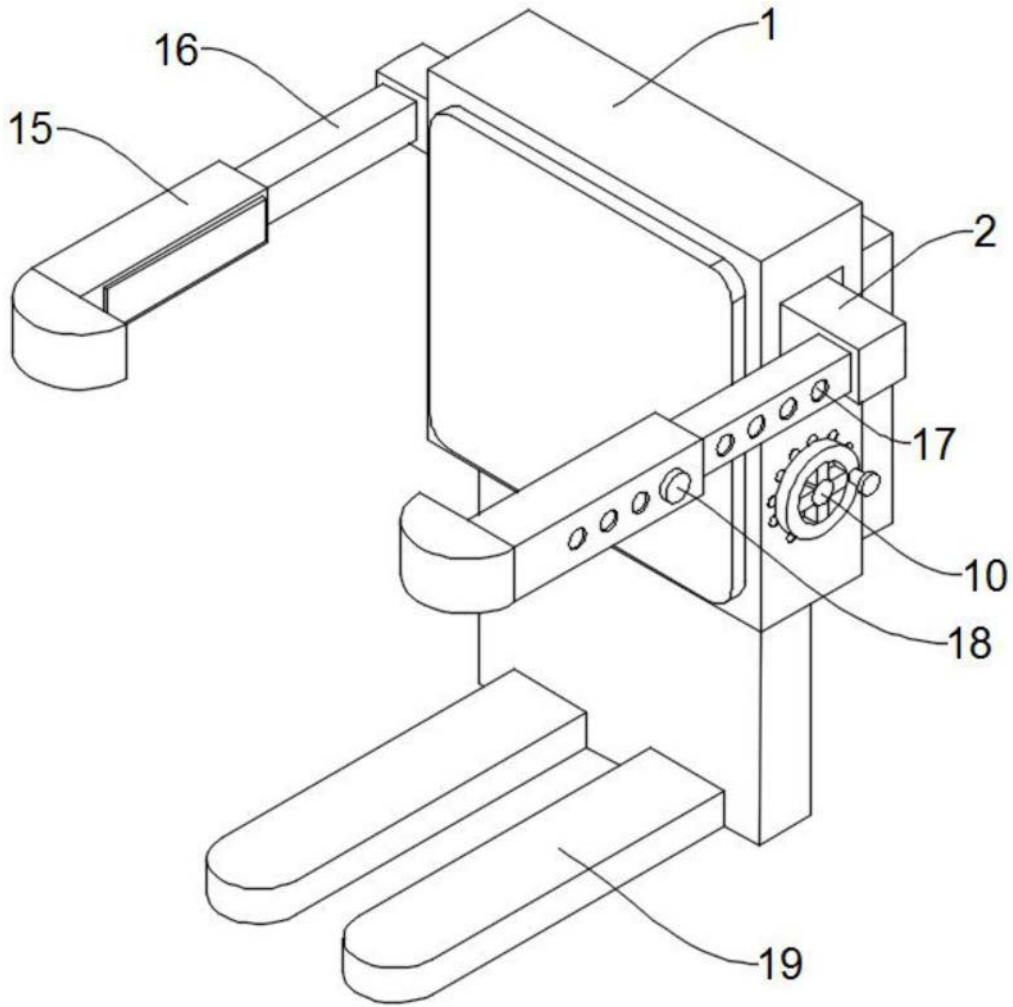


图1

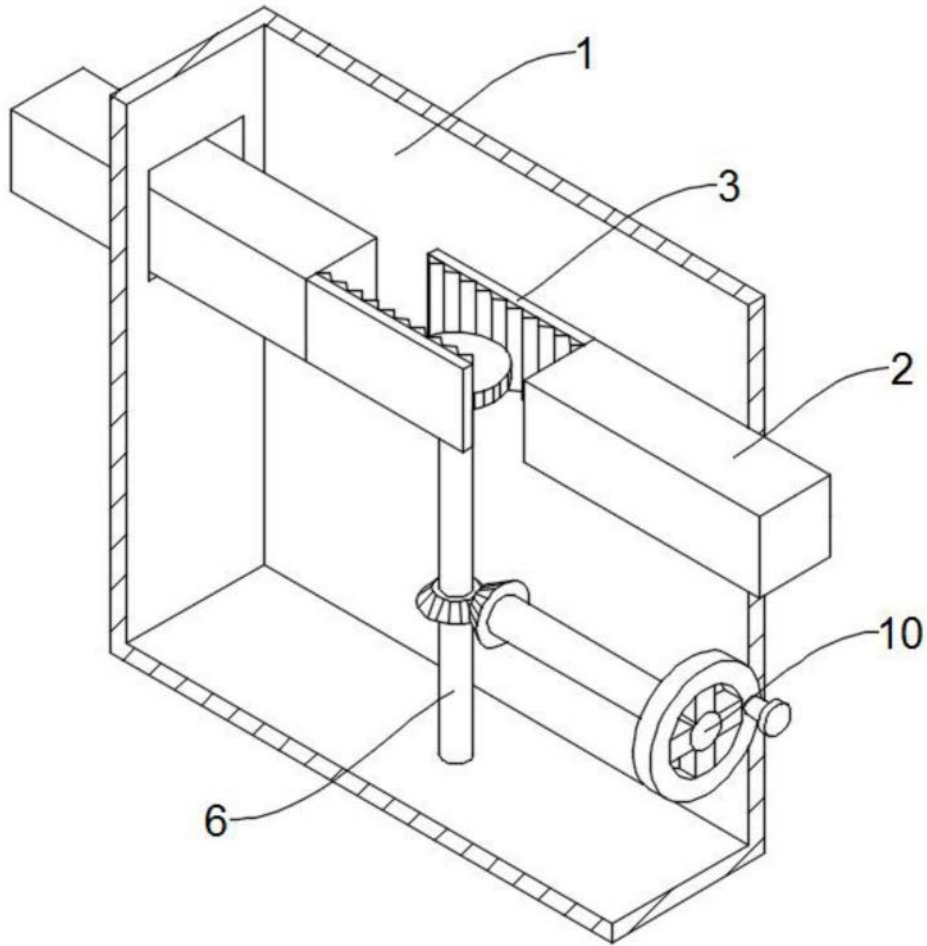


图2

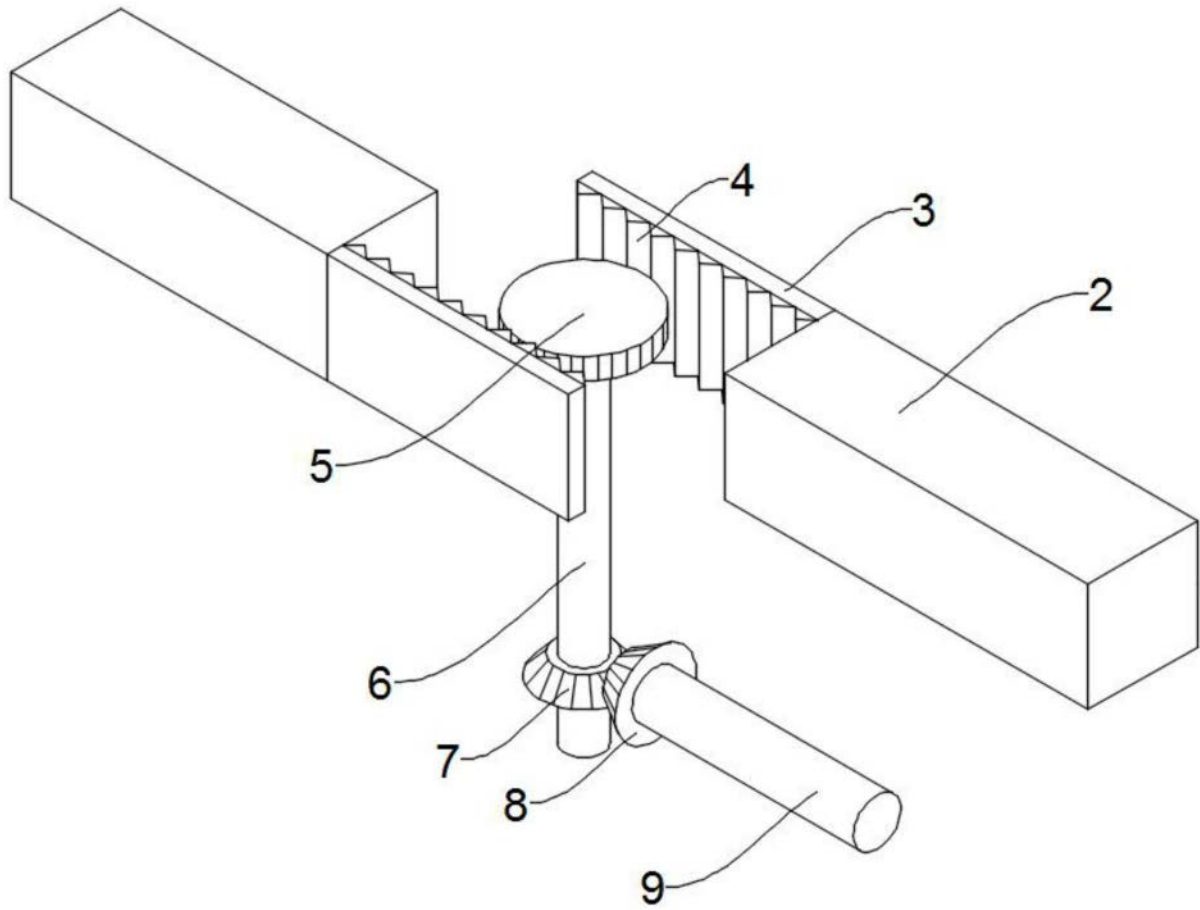


图3

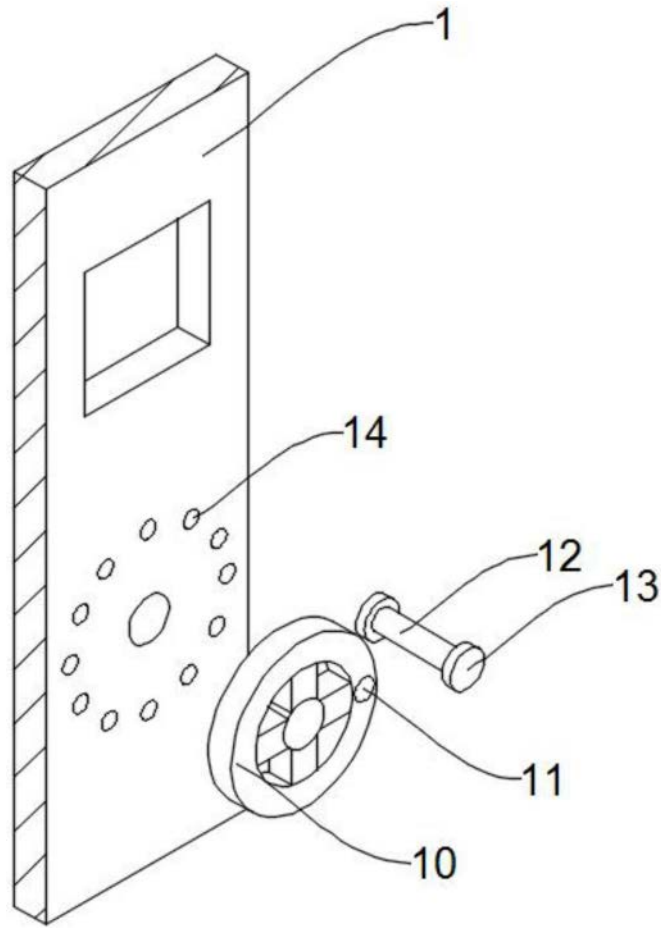


图4