



(12) 发明专利申请

(10) 申请公布号 CN 103495624 A

(43) 申请公布日 2014. 01. 08

(21) 申请号 201310488235. 5

(22) 申请日 2013. 10. 18

(71) 申请人 江苏同力机械有限公司

地址 212300 江苏省镇江市丹阳市经济开发区六纬路

(72) 发明人 李国平 张亚平 马黎明

(74) 专利代理机构 南京正联知识产权代理有限公司 32243

代理人 沈志海

(51) Int. Cl.

B21D 5/00 (2006. 01)

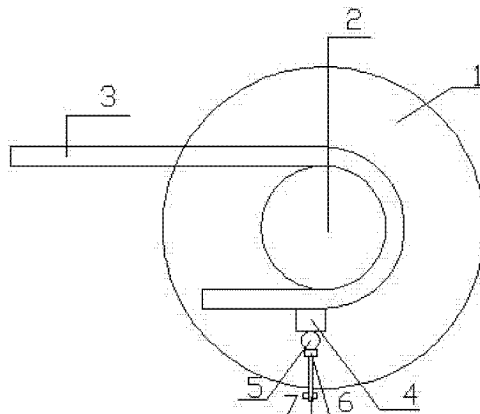
权利要求书1页 说明书2页 附图1页

(54) 发明名称

一种便捷式拉伸弯曲机拉弯装置

(57) 摘要

本发明提供了一种便捷式拉伸弯曲机拉弯装置,包括工作圆盘、中心销轴和料板轨道,在所述料板轨道进入所述中心销轴处设有一压块,在所述压块后面设置滚轮、挡块和气缸组合固定住压块,并给压块一个作用力,压置料板,保证料板与料板轨道的贴合,使得每次拉弯之前都保持相同的水准,保证合格率,本发明的有益效果:本发明提供了一种便捷式拉伸弯曲机拉弯装置,结构设置简单合理,大大控制了生产过程中出现不合格产品的概率,提高了企业的竞争实力。



1. 一种便捷式拉伸弯曲机拉弯装置,包括工作圆盘(1)、中心销轴(2)和料板轨道(3),其特征在于:在所述料板轨道(3)进入所述中心销轴(2)处设有一压块(4)。

2. 根据权利要求1所述的一种便捷式拉伸弯曲机拉弯装置,其特征在于:所述压块(4)用气缸(7)顶住。

3. 根据权利要求2所述的一种便捷式拉伸弯曲机拉弯装置,其特征在于:所述压块(4)和所述气缸(7)之间设有滚轮(5)和挡块(6),所述滚轮(5)顶着所述压块(4),所述挡块(6)顶着所述滚轮(5),所述气缸(7)顶着所述挡块(6)。

一种便捷式拉伸弯曲机拉弯装置

技术领域

[0001] 本发明属于机械加工领域,具体涉及一种便捷式拉伸弯曲机拉弯装置。

背景技术

[0002] 在机械加工过程中,尤其在材料板弯曲加工过程中,放料时需要十分谨慎,稍微偏离一点就容易产生拉弯不到位的情况,即使是材料板放置位置得到,由于材料各段的张力并不均匀,在没有外力控制的情况下,也会出现拉弯不到位的情况,如此一来就容易出现不合格产品,需要重新加工甚至有些严重不合格的只能当废品处理,这增加了企业在生产成本上的投入,不利于企业的市场化竞争。

发明内容

[0003] 为了解决上述问题,本发明提供了一种便捷式拉伸弯曲机拉弯装置,具体技术方案如下:

一种便捷式拉伸弯曲机拉弯装置,包括工作圆盘、中心销轴和料板轨道,在所述料板轨道进入所述中心销轴处设有一压块。

[0004] 进一步的改进在于:所述压块用气缸顶住。

[0005] 进一步的改进在于:所述压块和所述气缸之间设有滚轮和挡块,所述滚轮顶着所述压块,所述挡块顶着所述滚轮,所述气缸顶着所述挡块。

[0006] 拉伸弯曲机拉弯过程中,在料板嵌入料板轨道后,通过工作圆盘带动沿着料板轨道运行,到达中心销轴处开始折弯,从中心销轴出来后,由于经受了比较大的作用力,料板的运动轨道会稍微偏离。本发明提供的一种便捷式拉伸弯曲机拉弯装置,通过在料板轨道进入中心销轴处设置压块,加强进入拉弯过程中料板与料板轨道的贴合度,防止料板冲出造成不合格品。

[0007] 本发明的有益效果:本发明提供的一种便捷式拉伸弯曲机拉弯装置,结构设置简单合理,大大控制了生产过程中出现不合格产品的概率,提高了企业的竞争实力。

附图说明

[0008] 图1为本发明的结构示意图。

[0009] 其中:1-工作圆盘,2-中心销轴,3-料板轨道,4-压块,5-滚轮,6-挡块,7-气缸。

具体实施方式

[0010] 为了加深本发明的理解,下面将结合附图和实施例对本发明做进一步详细描述,该实施例仅用于解释本发明,并不对本发明的保护范围构成限定。

[0011] 一种便捷式拉伸弯曲机拉弯装置,包括工作圆盘1、中心销轴2和料板轨道3,在所述料板轨道3进入所述中心销轴2处设有一压块4,所述压块4后用滚轮5顶住,所述滚轮5后用挡块6顶住,所述挡块6后用气缸顶住,实现自动化控制。

[0012] 本实施例提供的一种便捷式拉伸弯曲机拉弯装置,在料板需要加工时,进入到中心销轴开始拉弯时,启动气缸顶住压块,通过压块给料板一个向内的力,使得料板绝对贴住料板轨道,进入拉弯程序,保证每一次在进入拉弯程序时都使得料板绝对贴住料板轨道,保证拉弯的成功率;加工结束时,关掉气缸,卸下相关紧固装置,取出加工好的产品。

[0013] 本实施例的有益效果:本实施例提供的一种便捷式拉伸弯曲机拉弯装置,结构简单,但是大大提高了拉弯机的拉弯成功率,降低了生产过程中的不合格品产率,提高了企业的竞争力,节约了成本。

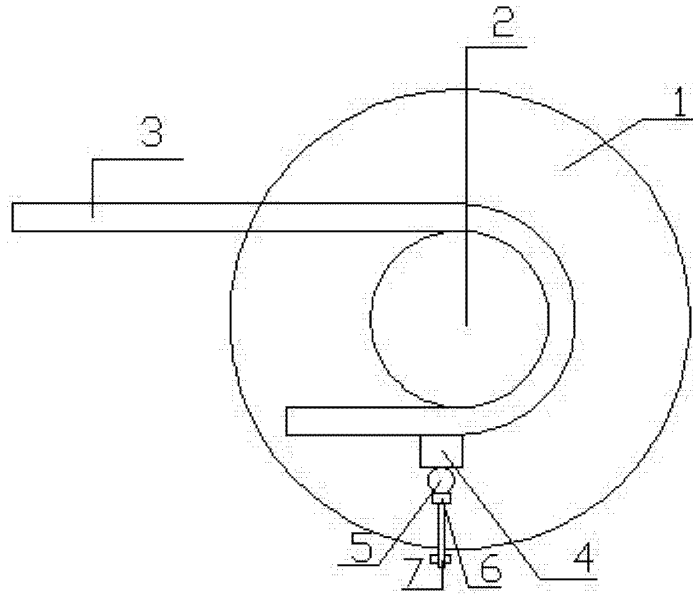


图 1