



(12) 发明专利

(10) 授权公告号 CN 103487966 B

(45) 授权公告日 2016. 05. 25

(21) 申请号 201310232512. 6

(22) 申请日 2013. 06. 07

(30) 优先权数据

2012-131154 2012. 06. 08 JP

(73) 专利权人 株式会社日本显示器

地址 日本东京都

(72) 发明人 松元秀一郎

(74) 专利代理机构 北京市金杜律师事务所

11256

代理人 杨宏军 马立荣

(51) Int. Cl.

G02F 1/1333(2006. 01)

G02F 1/1343(2006. 01)

G02F 1/1362(2006. 01)

G06F 3/044(2006. 01)

(56) 对比文件

CN 101556783 A, 2009. 10. 14,

JP 特开 2010-108277 A, 2010. 05. 13,

JP 特开 2011-210254 A, 2011. 10. 20,

US 2012/0038618 A1, 2012. 02. 16,

US 2012/0044195 A1, 2012. 02. 23,

CN 102239466 A, 2011. 11. 09,

审查员 张贝

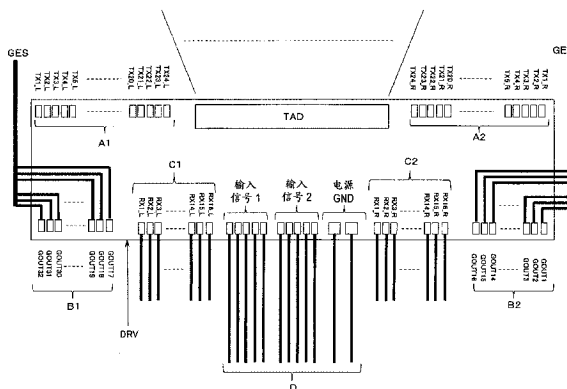
权利要求书3页 说明书11页 附图16页

(54) 发明名称

液晶显示装置

(57) 摘要

一种液晶显示装置,第2基板具有触摸面板的检测电极,各像素具有像素电极和对置电极,对置电极被分割成多个区块,被分割的各区块的对置电极设置成被连续的多条显示行的各像素所共用,被分割的各区块的对置电极兼作触摸面板的扫描电极,液晶显示装置具有向被分割的各区块的对置电极供给对置电压和触摸面板扫描电压的半导体芯片,半导体芯片具有形成在由多个像素构成的显示部侧的边上的第1端子组,上述第1端子组中配置于上述半导体芯片的两侧多个端子是向上述被分割的各区块的对置电极供给对置电压和触摸面板扫描电压的端子。由此,能够降低内置有触摸面板功能的液晶显示装置中的液晶驱动IC的研发成本,缩短研发期间。



1. 一种液晶显示装置，

该液晶显示装置包括液晶显示面板，该液晶显示面板具有：

第 1 基板；

第 2 基板，其具有触摸面板的检测电极；

液晶，其被夹持在上述第 1 基板和上述第 2 基板之间，

上述液晶显示装置具有配置成矩阵状的多个像素，上述液晶显示装置的特征在于，上述液晶显示装置包括：

像素电极和对置电极，它们在上述多个像素的各个像素中控制上述液晶的取向；

半导体芯片，其向上述对置电极供给对置电压和触摸面板扫描电压，

上述对置电极被分割成多个区块，被连续的多条显示行的各像素所共用，且兼作上述触摸面板的扫描电极；

在上述半导体芯片中，向上述被分割的各区块的对置电极供给上述对置电压和上述触摸面板扫描电压的端子，是在形成于由上述多个像素构成的显示部侧的边上的第 1 端子组中的、配置于上述半导体芯片的两侧的两个端子。

2. 根据权利要求 1 所述的液晶显示装置，其特征在于，

设上述对置电极的分割数为  $M$  时，配置于上述半导体芯片的两侧的两个端子为配置于一端的  $M$  个端子  $A1$  和配置于另一端的  $M$  个端子  $A2$ ，其中， $1 \leq M \leq 24$ ，

上述半导体芯片能够切换以下两种模式：

自上述多个端子  $A1$  和上述多个端子  $A2$  的各个端子向在上述分割的各区块的对置电极中依次被选择出的对置电极供给上述触摸面板扫描电压，向除了上述被选择出的对置电极以外的对置电极供给上述对置电压；

自上述  $M$  个端子  $A1$  和上述  $M$  个端子  $A2$  中的第  $1 \sim N$  个端子输出上述对置电压，自余下的第  $N \sim M$  个端子输出上述触摸面板扫描电压，其中， $1 \leq N < 24$ 。

3. 根据权利要求 2 所述的液晶显示装置，其特征在于，

上述  $N$  为  $N = M/2$ 。

4. 根据权利要求 2 所述的液晶显示装置，其特征在于，

上述第 1 基板具有向上述各像素输入扫描电压的多条扫描线和向上述多条扫描线供给上述扫描电压的扫描线驱动电路；

上述扫描线驱动电路内置于上述液晶显示面板的内部，是仅使用  $n$  型或  $p$  型晶体管构成的电路；

上述半导体芯片自上述多个端子  $A1$  和上述多个端子  $A2$  的各个端子向在上述分割的各区块的对置电极中依次被选择出的对置电极供给上述触摸面板扫描电压，向除了上述被选择出的对置电极以外的对置电极供给上述对置电压。

5. 根据权利要求 2 所述的液晶显示装置，其特征在于，

上述第 1 基板具有向上述各像素输入扫描电压的多条扫描线、向上述多条扫描线供给上述扫描电压的扫描线驱动电路和选择上述被分割的各区块的对置电极的对置电极选择电路；

上述对置电极选择电路配置于上述扫描线驱动电路和上述显示区域之间，

上述对置电极选择电路配置于上述液晶显示面板的内部，是 CMOS 电路结构的电路；

上述半导体芯片自上述 M 个端子 A1 和上述 M 个端子 A2 中的第 1 ~ N 个端子向上述对置电极选择电路供给对置电压,自余下的第 N ~ M 个端子向上述对置电极选择电路供给上述触摸面板扫描电压,其中, $1 \leq N < 24$ 。

6. 一种液晶显示装置,

该液晶显示装置包括液晶显示面板,该液晶显示面板具有:

第 1 基板;

第 2 基板;

液晶,其被夹持在上述第 1 基板和上述第 2 基板之间,

上述液晶显示装置具有配置成矩阵状的多个像素,上述液晶显示装置的特征在于,上述液晶显示装置包括:

像素电极和对置电极,它们在上述多个像素的各个像素中控制上述液晶的取向;

多条扫描线,其向上述各个像素输入扫描电压;

第 1 扫描线驱动电路和第 2 扫描线驱动电路,它们在上述液晶显示面板的内部配置于由上述多个像素构成的显示部的两侧,向上述多条扫描线供给上述扫描电压;

半导体芯片,其为液晶驱动 IC,

上述第 2 基板具有触摸面板的检测电极,

上述对置电极被分割成多个区块,被连续的多条显示行的各像素所共用,且兼作上述触摸面板的扫描电极;

上述半导体芯片向上述对置电极供给对置电压和触摸面板扫描电压,并且向上述第 1 扫描线驱动电路和上述第 2 扫描线驱动电路供给显示控制信号,

上述半导体芯片具有在与由上述多个像素构成的显示部相反的一侧的边上形成的第 2 端子组;

上述第 2 端子组中配置于上述半导体芯片的一端的多个端子是向上述第 1 扫描线驱动电路供给显示控制信号的端子 B1;

上述第 2 端子组中配置于上述半导体芯片的另一端的多个端子是向上述第 2 扫描线驱动电路供给显示控制信号的端子 B2。

7. 根据权利要求 6 所述的液晶显示装置,其特征在于,

基于设定于上述半导体芯片内部的寄存器的数据,自上述多个端子 B1 向上述第 1 扫描线驱动电路供给的显示控制信号的种类和自上述多个端子 B2 向上述第 2 扫描线驱动电路供给的显示控制信号的种类不同。

8. 根据权利要求 6 所述的液晶显示装置,其特征在于,

该液晶显示装置具有第 1 对置电极选择电路和第 2 对置电极选择电路,它们配置于由上述多个像素构成的显示部的两侧,选择上述被分割的各区块的对置电极;

上述第 1 对置电极选择电路和上述第 2 对置电极选择电路是内置于上述液晶显示面板的内部的电路;

上述多个端子 B1 和上述多个端子 B2 也包括向上述第 1 对置电极选择电路和上述第 2 对置电极选择电路供给地址信号的端子。

9. 根据权利要求 5 或 8 所述的液晶显示装置,其特征在于,

上述第 1 对置电极选择电路和上述第 2 对置电极选择电路包括:

地址译码电路,其选择上述各区块的对置电极;

选择电路,其向上述地址译码电路所选择出的区块的对置电极供给上述触摸面板扫描电压,向上述地址译码电路未选择的区块的对置电极供给上述对置电压。

10. 一种液晶显示装置,

该液晶显示装置包括液晶显示面板,该液晶显示面板具有:

第 1 基板;

第 2 基板;

液晶,其被夹持在上述第 1 基板和上述第 2 基板之间,

上述液晶显示装置具有配置成矩阵状的多个像素,上述液晶显示装置的特征在于,上述液晶显示装置包括:

像素电极和对置电极,它们在上述多个像素的各个像素中控制上述液晶的取向;

半导体芯片,其为液晶驱动 IC,

上述第 1 基板具有:向上述各个像素输入扫描电压的多条扫描线;以及第 1 扫描线驱动电路和第 2 扫描线驱动电路,它们配置于由上述多个像素构成的显示部的两侧,向上述多条扫描线供给上述扫描电压,

上述第 2 基板具有触摸面板的检测电极,

上述对置电极被分割成多个区块,被连续的多条显示行的各像素所共用,且兼作上述触摸面板的扫描电极;

上述半导体芯片向上述对置电极供给对置电压和触摸面板扫描电压,

上述半导体芯片具有在与由上述多个像素构成的显示部相反的一侧的边上形成的第 2 端子组;

上述第 2 端子组中配置于上述半导体芯片的中央的多个端子是被输入来自外部的输入信号组的端子 D;

上述第 2 端子组中配置于上述半导体芯片的一端的多个端子是向上述第 1 扫描线驱动电路供给显示控制信号的端子 B1;

上述第 2 端子组中配置于上述半导体芯片的另一端的多个端子是向上述第 2 扫描线驱动电路供给显示控制信号的端子 B2;

配置于上述端子 D 和上述端子 B1 之间的端子 C1 以及配置于上述端子 D 和上述端子 B2 之间的端子 C2 是被输入来自上述检测电极的检测电压的端子。

11. 根据权利要求 10 所述的液晶显示装置,其特征在于,

仅使用上述端子 C1 和上述端子 C2 中的任一方。

12. 根据权利要求 1、6 或 10 所述的液晶显示装置,其特征在于,

上述对置电极设置成在上述第 1 基板上为 1 条显示行的各像素所共用;

连续的多条显示行的上述各对置电极在上述第 1 基板上电连接,而构成被分割成上述区块单位的对置电极。

## 液晶显示装置

### 技术领域

[0001] 本发明涉及液晶显示装置,特别是涉及有效适用于内置有触摸面的内嵌(in-cell)式液晶显示装置的技术。

### 背景技术

[0002] 具有通过用使用者的手指或笔等触摸操作(接触按压操作,以下简称触摸)显示画面来输入信息的装置(以下也称触摸感应器或触摸面板)的显示装置用于PDA、便携终端等移动(mobile)用电子设备、各种家电产品、自动存取款机(Automated Teller Machine)等。

[0003] 作为这种触摸面板,公知有检测被触摸的部分的电容变化的电容式触摸面板。

[0004] 作为该电容式触摸面板,公知有具有如日本特开 2009-258182 号公报所示那样,将触摸面板功能内置于液晶显示面板的所谓内嵌式触摸面板的液晶显示装置。

[0005] 在内嵌式的触摸面板中,分割使用形成于构成液晶显示面板的第1基板(也称 TFT 基板)上的对置电极(也称公共电极(CT))作为触摸面板的扫描电极。

### 发明内容

[0006] 通常,在内嵌式的触摸面板中,在液晶显示面板的内部内置有驱动扫描线(栅极线)的扫描线驱动电路。

[0007] 此外,作为液晶显示面板,有的内置有由在半导体层使用非晶硅层的 n 型非晶硅薄膜晶体管构成的驱动电路(以下,称为 a-Si 单沟道电路结构的驱动电路),有的内置有由在半导体层使用 p 型或 n 型的多晶硅层的多晶硅薄膜晶体管构成的单沟道电路结构的驱动电路(以下,称为 p-Si 单沟道电路结构的驱动电路),还有的内置有由在半导体层使用 p 型多晶硅层和 n 型多晶硅层的 p 型多晶硅薄膜晶体管和 n 型多晶硅薄膜晶体管构成的 CMOS 电路结构的驱动电路(以下,称为 CMOS 电路结构的驱动电路)。

[0008] 因此,在研发与内嵌式触摸面板相适应的内置触敏(touch-sensitive)功能的液晶驱动 IC 时,如果针对具有 a-Si 单沟道电路结构的驱动电路的液晶显示面板、具有 p-Si 单沟道电路结构的驱动电路的液晶显示面板以及具有 CMOS 电路结构的驱动电路的液晶显示面板分别研发液晶驱动 IC,则存在研发成本和研发时间增加的问题。

[0009] 本发明是为了解决上述以往技术的问题而完成的,本发明的目的在于,提供一种能够降低内置触摸面板功能的液晶显示装置中的液晶驱动 IC 的研发成本,缩短研发时间的技术。

[0010] 本发明的上述以及其他的目的是新颖性特征可参考本说明书的记载以及附图来了解。

[0011] 简单说明本申请所公开的技术方案中代表性的技术方案的概要,如下所述。

[0012] (1) 一种液晶显示装置,其包括液晶显示面板,该液晶显示面板具有第1基板、第2基板和被夹持在上述第1基板和上述第2基板之间的液晶,该液晶显示装置具有配置成矩

阵状的多个像素,上述第 2 基板具有触摸面板的检测电极,上述各像素具有像素电极和对置电极,上述对置电极被分割成多个区块,上述被分割的各区块的对置电极设置成被连续的多条显示行的各像素所共用,上述被分割的各区块的对置电极兼作上述触摸面板的扫描电极,该液晶显示装置具有向上述被分割的各区块的对置电极供给对置电压和触摸面板扫描电压的半导体芯片,上述半导体芯片具有形成在由上述多个像素构成的显示部侧的边上的第 1 端子组,上述第 1 端子组中配置于上述半导体芯片的两侧多个端子是向上述被分割的各区块的对置电极供给对置电压和触摸面板扫描电压的端子。

[0013] (2) 在 (1) 的基础上,设上述对置电极的分割数为  $M(1 \leq M \leq 24)$  时,配置于上述半导体芯片的两侧多个端子是配置于一端的  $M$  个端子 A1 和配置于另一端的  $M$  个端子 A2,上述半导体芯片能够切换以下两种模式:自上述多个端子 A1 和上述多个端子 A2 中的各个端子向在上述被分割的各区块的对置电极中依次被选择出的对置电极供给上述触摸面板扫描电压,向除了上述被选择出的对置电极以外的对置电极供给上述对置电压;在上述  $M$  个端子 A1 和上述  $M$  个端子 A2 中自第  $1 \sim N(1 \leq N$  (例如,  $N = M/2) < 24)$  个端子输出上述对置电压,自余下的第  $N \sim M$  个端子输出上述触摸面板扫描电压。

[0014] (3) 在 (2) 的基础上,上述第 1 基板包括向上述各像素输入扫描电压的多条扫描线和向上述多条扫描线供给上述扫描电压的扫描线驱动电路,上述扫描线驱动电路内置有上述液晶显示面板的内部,是仅使用 n 型或 p 型晶体管构成的电路,上述半导体芯片自上述多个端子 A1 和上述多个端子 A2 中的各个端子向在上述被分割的各区块的对置电极中依次被选择出的对置电极供给上述触摸面板扫描电压,向除了上述被选择出的对置电极以外的对置电极供给上述对置电压。

[0015] (4) 在 (2) 的基础上,上述第 1 基板包括向上述各像素输入扫描电压的多条扫描线、向上述多条扫描线供给上述扫描电压的扫描线驱动电路以及选择上述被分割的各区块的对置电极的对置电极选择电路;上述对置电极选择电路配置于上述扫描线驱动电路和上述表示区域之间,上述对置电极选择电路内置有上述液晶显示面板的内部,是 CMOS 电路结构的电路,上述半导体芯片自上述  $M$  个端子 A1 和上述  $M$  个端子 A2 中第  $1 \sim N(1 \leq N < 24)$  个端子向上述对置电极选择电路供给对置电压,自余下的第  $N \sim M$  个端子向上述对置电极选择电路供给上述触摸面板扫描电压。

[0016] (5) 一种液晶显示装置,其包括液晶显示面板,该液晶显示面板具有第 1 基板、第 2 基板以及被夹持在上述第 1 基板和上述第 2 基板之间的液晶,该液晶显示装置具有配置成矩阵状的多个像素,上述第 2 基板具有触摸面板的检测电极,上述第 1 基板包括向上述各像素输入扫描电压的多条扫描线以及配置于由上述多个像素构成的显示部的两侧、向上述多条扫描线供给上述扫描电压的第 1 扫描线驱动电路和第 2 扫描线驱动电路,上述第 1 扫描线驱动电路和上述第 2 扫描线驱动电路是内置于上述液晶显示面板的内部,上述各像素具有像素电极和对置电极,上述对置电极被分割成多个区块,上述被分割的各区块的对置电极设置成被连续的多条显示行的各像素所共用,上述被分割的各区块的对置电极兼作上述触摸面板的扫描电极,该液晶显示装置向上述被分割的各区块的对置电极供给对置电压和触摸面板扫描电压,并且向上述第 1 扫描线驱动电路和上述第 2 扫描线驱动电路供给显示控制信号的半导体芯片,上述半导体芯片具有在与由上述多个像素构成的显示部相反的一侧的边上形成的第 2 端子组,上述第 2 端子组中配置于上述半导体芯片的一端的多个

个端子是向上述第 1 扫描线驱动电路供给显示控制信号的端子 B1, 上述第 2 端子组中配置于上述半导体芯片的另一端的多个端子是向上述第 2 扫描线驱动电路供给显示控制信号的端子 B2。

[0017] (6) 在 (5) 的基础上, 基于设定于上述半导体芯片内部的寄存器的数据, 自上述多个端子 B1 向上述第 1 扫描线驱动电路供给的显示控制信号的种类和自上述多个端子 B2 向上述第 2 扫描线驱动电路供给的显示控制信号的种类不同。

[0018] (7) 在 (5) 的基础上, 上述液晶显示装置具有第 1 对置电极选择电路和第 2 对置电极选择电路, 它们配置于由上述多个像素构成的显示部的两侧, 选择上述被分割的各区块的对置电极, 上述第 1 对置电极选择电路和上述第 2 对置电极选择电路是内置于上述液晶显示面板的内部的电路, 上述多个端子 B1 和上述多个端子 B2 也包括向上述第 1 对置电极选择电路和上述第 2 对置电极选择电路供给地址信号的端子。

[0019] (8) 一种液晶显示装置, 其包括液晶显示面板, 该液晶显示面板具有第 1 基板、第 2 基板以及被夹持在上述第 1 基板和上述第 2 基板之间的液晶, 该液晶显示装置具有配置成矩阵状的多个像素, 上述第 2 基板具有触摸面板的检测电极, 上述各像素具有像素电极和对置电极, 上述对置电极被分割成多个区块, 上述被分割的各区块的对置电极设置成被连续的多条显示行的各像素所共用, 上述被分割的各区块的对置电极兼作上述触摸面板的扫描电极, 该液晶显示装置具有向上述被分割的各区块的对置电极供给对置电压和触摸面板扫描电压的半导体芯片, 上述半导体芯片具有在与由上述多个像素构成的显示部相反的一侧的边上形成的第 2 端子组, 上述第 2 端子组中配置于上述半导体芯片的中央的多个端子是被输入来自外部的输入信号组的端子 D, 上述第 2 端子组中配置于上述半导体芯片的一端的多个端子是向上述第 1 扫描线驱动电路供给显示控制信号的端子 B1, 上述第 2 端子组中配置于上述半导体芯片的另一端的多个端子是向上述第 2 扫描线驱动电路供给显示控制信号的端子 B2, 配置在上述端子 D 和上述端子 B1 之间的端子 C1 和配置在上述端子 D 和上述端子 B2 之间的端子 C2 是被输入来自上述检测电极的检测电压的端子。

[0020] (9) 在 (8) 的基础上, 仅使用上述端子 C1 和上述端子 C2 中的任一方。

[0021] 简单说明本申请中公开的发明中的代表性的发明所获得的效果, 如下所述。

[0022] 根据本发明的内置触摸面板功能的液晶显示装置, 能够降低液晶驱动 IC 的研发成本, 缩短研发时间。

## 附图说明

[0023] 图 1 是表示以往例的带触摸面板的液晶显示装置的概略结构的分解立体图。

[0024] 图 2 是表示图 1 所示的触摸面板的电极结构的俯视图。

[0025] 图 3 是表示图 1 所示的触摸面板的剖面构造的剖视图。

[0026] 图 4 是表示内置有触摸面板的液晶显示装置的概略结构的分解立体图。

[0027] 图 5 是说明图 4 所示的内置有触摸面板的液晶显示装置的对置电极和检测电极的图。

[0028] 图 6 是将图 4 所示的内置有触摸面板的液晶显示装置的显示部的剖面的一部放大表示的概略剖视图。

[0029] 图 7 是表示应用了本发明的液晶显示装置的一个例子的、分割成多个区块的对置

电极的一个例子的俯视图。

[0030] 图 8 是用于说明应用了本发明的液晶显示装置的另一个例子的、分割成多个区块的对置电极的驱动方法的俯视图。

[0031] 图 9 是表示图 8 所示的对置电极选择电路的结构例的框图。

[0032] 图 10 是表示图 9 的选择电路的一个例子的电路结构的电路图。

[0033] 图 11 是表示图 9 所示的地址译码电路的一个例子的电路结构的电路图。

[0034] 图 12 是用于说明内置有触摸面板的液晶显示装置的、触摸面板检测时和像素写入时的驱动波形的图。

[0035] 图 13 是用于说明内置有触摸面板的液晶显示装置的、触摸面板检测时和像素写入时的定时的图。

[0036] 图 14 是表示直接驱动分割了的对置电极的情况下的、本发明的实施例的液晶驱动 IC 的端子 (A1) 的连接例的图。

[0037] 图 15 是表示使用图 8 所示的对置电极选择电路的情况下的、本发明的实施例的液晶驱动 IC 的端子 (A1) 的连接例的图。

[0038] 图 16 是表示本发明的实施例的液晶驱动 IC 的输入侧端子的连接例的图。

[0039] 图 17 是表示本实施例的液晶驱动 IC 的配置于输入侧的端子 (B1、B2) 的连接例的图。

[0040] 图 18 是在本实施例的液晶驱动 IC 中使用了左侧的端子 (C1) 的情况的结构图。

[0041] 图 19 是在本实施例的液晶驱动 IC 中使用了右侧的端子 (C2) 的情况的结构图。

[0042] 附图标记说明

[0043] 2:SUB1 第 1 基板;3:SUB2 第 2 基板;4:液晶组成物;5:DRV 液晶驱动 IC;21、CT、CT1~CT20:对置电极;22:对置电极信号线;25:驱动电路用输入端子;31:检测电极;33:虚设电极;36:检测电极用端子;40、44:前窗(或保护薄膜);41:触摸面板基板;42、PAS1、PAS2:层间绝缘膜;43:保护膜;45:屏蔽用的透明电极;52:连接构件;53:连接用挠性线路板;200:像素部;502:手指;TAD、A1、A2、B1、B2、C1、C2、D:端子;TX:触摸面板的扫描电极;RX:触摸面板的检测电极;AR:显示区域;DRT:触摸面板控制 IC;MFPC:主挠性线路板;TFPC:触摸面板用挠性线路板;GES:扫描线驱动电路;CTSC:对置电极选择电路;CTL:对置电极布线;LVcom:LVstc 布线;CD:背面侧透明导电膜;DEC1~DEC20:地址译码电路;SCH1~SCH20:选择电路;INV1~INV3:变换器;NOR1、NOR2:或非电路;NAND1、NAND2:与非电路;SW:开关电路;STX:连接部;TAM:与主挠性线路板(MFPC)连接的端子部;GTL:扫描线驱动电路信号布线。

## 具体实施方式

[0044] 以下,参照附图详细说明本发明的实施例。

[0045] 另外,在用于说明实施例的所有附图中,对于具有相同功能的部分标注相同的附图标记,省略其重复说明。此外,以下的实施例不用于限定本发明的权利要求书的解释。

[0046] 图 1 是表示以往例的带触摸面板的液晶显示装置的概略结构的分解立体图。

[0047] 图 2 是表示图 1 所示的触摸面板的电极结构的俯视图。

[0048] 图 3 是表示图 1 所示的触摸面板的剖面构造的剖视图。

[0049] 如图 2 所示,通常,触摸面板具有电容检测用的扫描电极 (TX),和检测电极 (RX)。在此,图中作为例子以三条 (TX1 ~ TX3)、两条 (RX1、RX2) 表示扫描电极 (TX)、检测电极 (RX),但电极数不限于此。

[0050] 此外,如图 1、图 3 所示,触摸面板由触摸面板基板 41、形成于触摸面板基板 41 上的扫描电极 (TX) 和检测电极 (RX)、形成于扫描电极 (TX) 和检测电极 (RX) 上的层间绝缘膜 42、形成于层间绝缘膜 42 上的对扫描电极 (TX) 之间进行电连接的连接部 (STX)、形成于上述连接部 (STX) 上的保护膜 43、配置于上述保护膜 43 上的前窗 (或保护薄膜) 44 以及形成于上述触摸面板基板 41 的液晶显示面板侧的屏蔽用的透明电极 (例如,由 ITO (Indium Tin Oxide) 膜形成的电极) 45 构成。

[0051] 在以往的触摸面板中,通过触摸面板控制 IC (DRT) 以 5V ~ 10V 左右的电压对各扫描电极 (TX) 进行脉冲驱动,在触摸面板控制 IC (DRT) 中,对检测电极 (RX) 处的电压变化进行检测,从而检测触摸位置。即,扫描电极 (TX) 和检测电极 (RX) 之间的电容值会因手指等而变化,在脉冲驱动扫描电极 (TX) 时,检测电极 (RX) 检测出的电压波动会发生变化,因此,通过测定检测电极 (RX) 的电压能够检测触摸位置。

[0052] 触摸面板设置于液晶显示面板的前表面。因而,在使用者要观看显示于液晶显示面板的图像时,显示图像需要透过触摸面板,因此,触摸面板要求透光率高。

[0053] 如图 1 所示,液晶显示面板具有第 1 基板 (SUB1; 以下称为 TFT 基板)、第 2 基板 (SUB2; 以下称为 CF 基板) 以及被夹持在 TFT 基板 (SUB1) 和 CF 基板 (SUB2) 之间的液晶 (未图示)。

[0054] 此外,TFT 基板 (SUB1) 具有比 CF 基板 (SUB2) 大的面积,在 TFT 基板 (SUB1) 的不与 CF 基板 (SUB2) 相对的区域安装有液晶驱动 IC (DRV),此外,在该区域的一条边的周边部安装有主挠性线路板 (MFPC)。

[0055] 另外,在图 1 中,附图标记 CT 是对置电极 (也称公共电极),附图标记 TFPC 是触摸面板用挠性线路板,附图标记 CD 是背面侧透明导电膜,附图标记 52 是连接构件,附图标记 53 是连接用挠性线路板。

[0056] IPS 式的液晶显示面板不像 TN 式的液晶显示面板、VA 式的液晶显示面板那样在设有滤色器的基板上存在对置电极 (CT)。因此,基于降低显示噪声等理由,在设有滤色器的基板上形成有例如由 ITO 等透明导电膜构成的背面侧透明导电膜 (CD)。

[0057] 图 4 是表示在液晶显示面板的内部内置了触摸面板的内置有触摸面板的液晶显示装置的概略结构的分解立体图。

[0058] 在图 4 中,附图标记 2 是 TFT 基板,附图标记 3 是 CF 基板,附图标记 21 是对置电极 (也称公共电极),附图标记 5 是液晶驱动 IC,附图标记 MFPC 是主挠性线路板,附图标记 40 是前窗,附图标记 53 是连接用挠性线路板。

[0059] 在图 4 所示的液晶显示装置中,将 CF 基板 3 上的背面侧透明导电膜 (CD) 分割成带状图案而作为触摸面板的检测电极 (RX) 31,将形成于 TFT 基板 2 内部的对置电极 21 分割成带状图案,即分割成多个区块而兼用作触摸面板的扫描电极 (TX),由此,省掉了触摸面板基板 (图 1 的 41)。因此,在图 4 所示的液晶显示装置中,图 1 所示的触摸面板控制 IC (DRT) 的功能被设于液晶驱动 IC 5 的内部。

[0060] 接着,使用图 5 对图 4 所示的液晶显示装置的对置电极 21 和检测电极 31 进行说

明。

[0061] 如上所述,对置电极 21 设于 TFT 基板 2 上,多条(例如 20 条左右)对置电极 21 在两端被共用地与对置电极信号线 22 连接。

[0062] 在图 5 所示的液晶显示装置中,束状的对置电极 21 兼作扫描电极 (TX),此外,检测电极 31 构成检测电极 (RX)。

[0063] 因而,对置电极信号包含用于显示图像的对置电压和用于检测触摸位置的触摸面板扫描电压。当向对置电极 21 施加触摸面板扫描电压时,在与对置电极 21 隔开一定间隔地配置的构成电容的检测电极 31 上生成检测信号。该检测信号经由检测电极用端子 36 被提取到外部。

[0064] 另外,在检测电极 31 的两侧形成有虚设电极 33。检测电极 31 形成有在一个端部朝向虚设电极 33 侧扩展的 T 字状的检测电极用端子 36。此外,在 TFT 基板 2 上,除了对置电极信号线 22 以外,还形成有驱动电路用输入端子 25 那样的各种布线、端子等。

[0065] 将对图 4 所示的液晶显示装置的显示部的剖面的一部分进行了放大的概略剖视图示于图 6。

[0066] 如图 6 所示,TFT 基板 2 设有像素部 200,对置电极 21 作为像素的一部分用于显示图像。此外,在 TFT 基板 2 和 CF 基板 3 之间夹持有液晶组成物 4。设于 CF 基板 3 的检测电极 31 和设于 TFT 基板的对置电极 21 形成电容,在向对置电极 21 施加驱动信号时,检测电极 31 的电压变化。

[0067] 此时,如图 6 所示,手指 502 等导电体隔着前窗 40 接近或接触时,电容产生变化,产生于检测电极 31 的电压与无近接、接触的情况相比产生变化。

[0068] 这样,通过检测形成于液晶显示面板的对置电极 21 和检测电极 31 之间产生的电容的变化,能够使液晶显示面板具备触摸面板的功能。

[0069] 图 7 是表示应用了本发明的液晶显示装置的一个例子的、分割成多个区块的对置电极的一个例子的俯视图。在图 7 中,附图标记 SUB1 是 TFT 基板,附图标记 DRV 是液晶驱动 IC,附图标记 CT1 ~ CT20 是被分割成带状图案的各区块的对置电极,附图标记 DL 是图像线,附图标记 CTL 是对置电极布线,附图标记 GES 是内置于液晶显示面板的扫描线驱动电路,附图标记 GTL 是扫描线驱动电路信号布线,附图标记 TAM 是与主挠性线路板 (MFPC) 连接的端子部,附图标记 AR 是由配置成矩阵状的多个像素构成的显示区域。

[0070] 在图 7 所示的例子中,作为扫描线驱动电路 (GES),使用 a-Si 单沟道电路结构的驱动电路,或者使用在半导体层使用 n 型多晶硅层的 p-Si 单沟道电路结构的驱动电路。

[0071] 在静电电容式的触摸面板中,由于要检测手指等引起的静电电容的变化,因此,要求进行交流驱动的触摸面板用的扫描电极 (TX) 的宽度有约 4mm ~ 5mm 左右那么宽。因此,扫描电极 (TX) 的条数因液晶显示面板的大型化而增加。

[0072] 在图 7 所示的例子中,将 1280 条显示行的对置电极 (CT) 分割成 CT1 ~ CT20 这 20 区块 (1 区块由 64 条显示行的对置电极构成),左右各需 20 条对置电极布线 (CTL)。

[0073] 当在显示动作中由寄生电容导致电压波动时,各区块的对置电极 (CT1 ~ CT20) 会引起画质变差。因此,需要减小连接各区块的对置电极 (CT1 ~ CT20) 和液晶驱动 IC (DRV) 的对置电极布线 (CTL) 的电阻值。此外,由于在扫描线驱动电路 (GES) 上也有布线,因此,不能将对置电极布线 (CTL) 布线在扫描线驱动电路 (GES) 上。

[0074] 因此,对置电极布线 (CTL) 配置在比扫描线驱动电路 (GES) 靠对置电极 (CT) 侧的位置。

[0075] 与此相应,液晶驱动 IC (DRV) 在半导体芯片的显示区域 (AR) 的中央配置有与图像线 (未图示) 连接的图像线驱动端子 (TAD),在图像线驱动端子 (TAD) 的左右两端配置有与对置电极布线 (CTL) 连接的端子 (A1、A2)。

[0076] 图 8 是用于说明应用了本发明的液晶显示装置的另一个例子的、分割成多个区块的对置电极的驱动方法的俯视图。

[0077] 图 8 所示的液晶显示装置在液晶显示面板的内部内置了通过地址译码方式对被分割成 20 个区块的各对置电极 (CT1 ~ CT20) 进行选择的对置电极选择电路 (CTSC),这一点与图 7 所示的液晶显示装置的不同。

[0078] 在图 8 中,作为对置电极选择电路 (CTSC),使用了 CMOS 电路结构的驱动电路。

[0079] 通过将分割成 20 个区块的对置电极 (CT1 ~ CT20) 的选择方法设为地址译码方式,需要低电阻的布线为向对置电极 (CT1 ~ CT20) 供给对置电压 (Vcom) 的布线 (LVcom) 和触摸面板扫描电压 (Vstc) 的布线 (LVstc) 这两条布线。

[0080] 在本实施例中,触摸面板扫描电压 (Vstc) 以直流方式供给比对置电压 (Vcom) 高出 5V ~ 10V 的电压,根据通过地址信号线 (Saddres) 供给的地址信号 (adres) 选择扫描部位,根据触摸面板扫描信号 (STC),向兼作扫描电极 (TX) 的被选择的区块的对置电极 (CT) 切换输出对置电压 (Vcom) 或触摸面板扫描电压 (Vstc)。

[0081] 在对置电极 (CT) 的分割数增加的情况下,增加的布线也只是地址信号线 (Saddres),能够在抑制液晶显示面板的左右边框的增加了的状态下,增加用作触摸面板扫描电极的对置电极的分割数。

[0082] 图 9 是表示图 8 所示的对置电极选择电路 (CTSC) 的结构例的框图。如图 9 所示,对置电极选择电路 (CTSC) 由地址译码电路 DEC1 ~ DEC20 和选择电路 SCH1 ~ SCH20 构成。

[0083] 在图 8 所示的液晶显示装置中,以使触摸面板的扫描电极 (TX) 间距为 5mm 的方式,将 64 条显示行量的对置电极 (CT) 在液晶显示面板的内部电连接而作为一个区块,将 1280 条显示行分割成 20 个区块。并且,将该分割成 20 个区块的对置电极 (CT1 ~ CT20) 和地址译码电路 (DEC1 ~ DEC20) 一对一地配对。由于分割数为 20 个区块,因此,需要 5 条 5bit 的地址信号线 (Sadd)。

[0084] 由地址信号 (adres) 选择出的 1 个区块的对置电极即 64 条显示行量的对置电极 (CT),由触摸面板扫描信号 (STC) 进行交流驱动,其他的对置电极 (CT) 输出对置电压。

[0085] 图 10 是表示图 9 所示的选择电路 (SCH1 ~ SCH20) 的一个例子的电路结构的电路图。

[0086] 图 10 所示的选择电路将地址译码电路 (DEC1 ~ DEC20) 的输出 (DECO) 和由变换器 (INV1) 倒相后的触摸面板扫描信号 (STC) 的倒相信号输入到或非电路 (NOR1),用变换器 (INV2) 将该或非电路 (NOR1) 的输出倒相,并输入到开关电路 (SW),由此,选择触摸面板扫描电压 (Vstc) 或对置电压 (Vcom),向各区块的对置电极 (CT1 ~ CT20) 输出。

[0087] 由此,在选择了地址译码电路 (DEC1 ~ DEC20) 之一的情况下,根据触摸面板扫描信号 (STC) 向各区块的对置电极切换输出触摸面板扫描电压 (Vstc) 和对置电压 (Vcom)。

[0088] 即,在图 8 所示的选择电路中,在地址译码电路 (DEC1 ~ DEC20) 的输出 (DECO) 为

低电平（以下称为L电平）以及触摸面板扫描信号（STC）为高电平（以下称为H电平）时，或非电路（NOR1）的输出为H电平，因此，开关电路（SW）选择触摸面板扫描电压（Vstc），在触摸面板扫描信号（STC）为L电平或地址译码电路（DEC1～DEC20）的输出（DECO）为H电平时，或非电路（NOR1）的输出为L电平，因此，开关电路（SW）选择对置电压（Vcom）。

[0089] 图 11 是表示图 7 所示的地址译码电路（DEC1～DEC20）的一个例子的电路结构的电路图。

[0090] 如图 11 所示，地址译码电路（DEC1～DEC20）被输入 5 个地址信号（adres）各自的地址信号或由变换器将地址信号倒相所得的倒相信号，基于 5 个地址信号（adres）和 5 个地址信号（adres）的倒相信号的组合进行译码。

[0091] 在图 11 所示的地址译码电路中，将被输入到地址译码电路的 5 个地址信号（adres）和 5 个地址信号（adres）的倒相信号中的规定组合的地址信号（add）输入到与非电路（NAND1、NAND2），将该与非电路（NAND1、NAND2）的输出输入到或非电路（NOR2），用变换器（INV3）将该或非电路（NOR2）的输出倒相，作为地址译码电路的输出（DECO）。因而，在图 11 所示的地址译码电路中，在地址信号的组合与设定于自地址译码电路的地址信号的组合一致时，输出 L 电平的电压作为地址译码电路的输出（DECO），在地址信号的组合与设定于自地址译码电路的地址信号的组合不一致时，输出 H 电平的电压作为地址译码电路的输出（DECO）。

[0092] 图 12 是用于说明内置有触摸面板的液晶显示装置中的、触摸面板检测时和像素写入时的驱动波形的图。

[0093] 图 12 的 A 表示向被分割成 20 个区块的对置电极中的第 11 区块的 641～704 显示行的对置电极（CT11）供给的触摸面板扫描电压（Vstc）的电压波形。此外，图 12 的 B 表示向奇数列的图像线（DL）供给的图像电压的波形，图 12 的 C 表示向偶数列的图像线（DL）供给的图像电压的波形，图 12 的 D 表示借助第 641 条扫描线（GL）向 641 显示行的薄膜晶体管的栅极电极供给的栅极信号。此外，附图标记 T1 表示触摸位置检测期间，附图标记 T2 表示像素写入期间。

[0094] 为了防止对显示的影响，触摸位置检测期间（T1）被设定为像素写入期间（T2）以外的期间。此外，在触摸位置检测期间（T1），为了增加检测灵敏度，用同一部位的扫描电极（TX）进行多次扫描，即，在图 12 中，向第 11 区块的对置电极（CT11）供给多次触摸面板扫描电压（Vstc）。此外，在像素写入期间（T2）内，不向第 11 区块的对置电极（CT11）供给触摸面板扫描电压（Vstc），而是供给对置电压（Vcom）。

[0095] 图 13 是用于说明内置有触摸面板的液晶显示装置中的、触摸面板检测时和像素写入时的定时的图。

[0096] 图 13 的 A 表示在 1 帧的像素写入期间（T4）中自第 1 条显示行到 1280 显示行的像素写入定时，图 13 的 B 表示被分割成 20 个区块的各区块的对置电极（CT1～CT20）的触摸面板检测定时。

[0097] 如图 13 所示，使任意的显示行的对置电极作为扫描电极（TX）发挥功能，触摸面板检测时的扫描动作在与进行像素写入的栅极扫描不同的部位进行。另外，在图 13 中，附图标记 T3 表示回线期间，附图标记 VSYNC 表示垂直同步信号，附图标记 HSYNC 表示水平同步信号。

[0098] 在本实施例的液晶驱动 IC(DRV) 中,在配置于半导体芯片的显示区域 (AR) 的一条边上的端子组中,在中央配置与图像线 (DL) 连接的图像线端子 (TAD),在该图像线端子 (TAD) 的左右端配置与对置电极布线 (CTL) 连接的端子 (A1、A2)。

[0099] 在静电电容式的触摸面板中,为了检测手指等引起的静电电容的变化,要求进行交流驱动的扫描电极的宽度有约 4mm ~ 5mm 左右那么宽,因此,扫描电极的条数会因液晶显示面板的大型化而增加。

[0100] 在面向目前便携移动设备的液晶显示面板中,也要求有 5.5 英寸的显示区域,纵向的尺寸为 120mm,因此,以 5mm 的宽度分割对置电极 (CT),则为 24 条。另一方面,在面向现行智能手机的液晶显示面板中,通常为 4 英寸等级的 WVGA (480RGB×800),纵向的尺寸为 90mm,因此,以 5mm 的宽度分割对置电极 (CT),则为 18 条。

[0101] 因此,在本实施例的液晶驱动 IC(DRV) 中,为了连 5.5 英寸的液晶显示面板也能够应对,将与对置电极布线 (CTL) 连接的端子 (A1、A2) 设为 24 个端子。

[0102] 此外,在本实施例的液晶驱动 IC(DRV) 中,为了能够应对各种对置电极条数的液晶显示面板,能将用于与对置电极布线 (CTL) 连接的使用端子数从 1 条切换到 24 条。

[0103] 此外,如上所述为了防止画质变差,需要使对置电极布线 (CTL) 为低电阻。因此,在本实施例的液晶驱动 IC(DRV) 中,使半导体芯片的输出端子的左右两端具有相同功能,设置 A1 端子、A2 端子,从两侧向对置电极 (CT) 供电。

[0104] 图 14 表示直接驱动分割后的对置电极 (CT) 的情况下的、本实施例的液晶驱动 IC(DRV) 的端子 (A1) 的连接例。

[0105] 另外,图 14 图示了形成于构成本实施例的液晶驱动 IC(DRV) 的半导体芯片的显示区域 (AR) 侧的边上的端子组中的左侧的多个端子 (A1 端子)。

[0106] 如上所述,在本实施例的液晶驱动 IC(DRV) 中,能将用于与对置电极布线 (CTL) 连接的使用端子数从 TX1 ~ TX24 中的 1 条切换到 24 条,在图 14 中,使用了 TX1 ~ TX20 这 20 条。另外,形成于构成本实施例的液晶驱动 IC(DRV) 的半导体芯片的显示区域 (AR) 侧的边上的端子组中的右侧也采用同样的结构。

[0107] 在图 14 中,在端子 TX1 ~ TX20 上各自连接有与对置电极 CT1 ~ CT20 连接的对置电极布线 (CTL)。

[0108] 进行触摸位置检测的端子例如在图 12、图 13 所示的定时,输出触摸面板扫描电压 (Vstc),其他的端子输出对置电压 (Vcom)。

[0109] 图 15 表示使用图 8 所示的对置电极选择电路 (CTSC) 的情况下的、本实施例的液晶驱动 IC(DRV) 的端子 (A1) 的连接例。

[0110] 在本实施例的液晶驱动 IC(DRV) 中,通过切换内部的寄存器的数据值,将端子 TX1 ~ TX12 固定于输出触摸面板扫描电压 (Vstc) 的端子,将端子 TX13 ~ TX24 固定于输出对置电压 (Vcom) 的端子,向图 8 所示的对置电极选择电路 (CTSC) 输出。

[0111] 在图 15 的情况下,本实施例的液晶驱动 IC(DRV) 的各输出端子的输出阻抗为 100  $\Omega$ ,因此,通过将每 12 个端子并联起来,能够将输出触摸面板扫描电压 (Vstc) 和对置电压 (Vcom) 的端子的输出阻抗减小到  $100 \Omega \div 12 = 8.3 \Omega$ 。

[0112] 在以往的液晶驱动 IC(DRV) 中,将输出用于驱动扫描线驱动电路 (GES) 的控制信号的端子配置在形成于构成液晶驱动 IC(DRV) 的半导体芯片的显示区域 (AR) 侧 (以下,称

为输出侧)的边上的端子组之中。

[0113] 但是,由于需要使对置电极布线(CTL)为低电阻,因此,与对置电极布线(CTL)连接的端子(A1、A2)需要配置在构成液晶驱动IC(DRV)的半导体芯片的输出侧的边上。

[0114] 除此之外,若将输出用于驱动扫描线驱动电路(GES)的控制信号的端子配置在构成液晶驱动IC(DRV)的半导体芯片的输出侧的边上,会导致芯片尺寸增大,芯片成本增加。

[0115] 因此,在本实施例中,将输出用于驱动扫描线驱动电路(GES)的控制信号的端子(B1、B2)配置在构成液晶驱动IC(DRV)的半导体芯片的与显示区域(AR)相反的一侧(以下,称为输入侧)。

[0116] 图16表示本实施例的液晶驱动IC(DRV)的输入侧的端子的连接例。在图16中,附图标记TAD是图像线端子,附图标记A1、A2是与对置电极布线(CTL)连接的端子,附图标记B1、B2是输出用于驱动扫描线驱动电路(GES)的控制信号的端子,附图标记C1、C2是被输入由触摸面板的检测电极(RX)检测出的检测信号的端子,附图标记D是被输入来自外部的输入信号、电源电压的端子。

[0117] 图17表示本实施例的液晶驱动IC(DRV)的配置在输入侧的端子(B1、B2)的连接例。

[0118] 设各像素的薄膜晶体管(TFT)的栅极选择电压为VGH,栅极非选择电压为VGL,则在由a-Si单沟道电路结构的驱动电路或者p-Si单沟道电路结构的驱动电路构成的扫描线驱动电路(GES)中,输入(VGH-VGL)振幅的驱动信号,进行栅极扫描动作。

[0119] 同样,由CMOS电路结构的驱动电路构成的对置电极选择电路(CTSC)的地址信号(address)也是(VGH-VGL)振幅的信号。

[0120] 但是,在半导体层使用非晶硅的非晶硅薄膜晶体管(a-Si TFT)所需的电压电平例如为VGH = 16V、VGL = -13V,在半导体层使用n型多晶硅的多晶硅薄膜晶体管(p-Si TFT)所需的电压电平例如为VGH = 11V、VGL = -8V,两者有所不同。

[0121] 此外,a-Si单沟道电路结构的驱动电路、p-Si单沟道电路结构的驱动电路以及CMOS电路结构的驱动电路根据其电路结构需要各自不同的驱动波形,若分别用不同的输出端子输出它们各自的驱动波形,则会因端子数的增加而导致芯片尺寸变大。

[0122] 因此,在本实施例的液晶驱动IC(DRV)中,对于内置于液晶显示面板的a-Si单沟道电路结构的驱动电路、p-Si单沟道电路结构的驱动电路以及CMOS电路结构的驱动电路各自的驱动信号,能使用同一共用端子,根据写入寄存器的数据值,切换自各端子输出的信号或者波形。

[0123] 此外,VGH、VGL的电压电平也能根据写入寄存器的数据值进行切换,能以一个共用端子应对a-Si单沟道电路结构的驱动电路、p-Si单沟道电路结构的驱动电路以及CMOS电路结构的驱动电路。

[0124] 例如,在图17中,液晶驱动IC(DRV)右侧的端子(B2)的端子GOUT7,在内置电路为a-Si单沟道电路结构的驱动电路(图17的a-Si)的情况下为“栅极时钟信号(VG10)”,在内置电路为p-Si单沟道电路结构的驱动电路(图17的p-Si)的情况下为“未使用”,在内置电路为CMOS电路结构的驱动电路(图17的CMOS)的情况下为“地址译码信号(Tx\_ADR1\_R)”。

[0125] 在本实施例的内嵌式的触摸面板中,以4V ~ 6V左右的电压脉冲驱动各扫描电极

(TX), 检测检测电极 (RX) 处的电压变化。

[0126] 手指等会使扫描电极 (TX) 和检测电极 (RX) 之间的寄生电容变化, 以 4V ~ 6V 左右的电压脉冲驱动扫描电极 (TX) 时的检测电极 (RX) 的电压波动发生变化, 因此, 通过测定检测电极 (RX) 的电压, 能够检测触摸位置。

[0127] 因此, 为了不受外来噪声的影响, 对于主挠性线路板 (MFPC) 上的检测电极 (RX) 用的布线, 以接地电压 (GND) 屏蔽该布线的上下布线层、两侧的布线。

[0128] 在本实施例的液晶驱动 IC (DRV) 中, 在内置触敏功能时, 由检测电极 (RX) 检测出的检测信号的输入端子的位置成为课题。

[0129] 在本实施例的液晶驱动 IC (DRV) 中, 输入到输入端子 (D) 的信号、电压有输入信号 1、输入信号 2、电源、GND。输入信号 1 和输入信号 2 是互不相同的接口的信号, 两个信号不同时使用, 而是根据主体侧的结构使用任意一方的系统。

[0130] 此外, 在内嵌式的触摸面板中, 检测电极 (RX) 用的布线从以 FOG (Film On Glass) 与 CF 基板 (3、SUB2) 侧的基板 (例如玻璃基板) 连接用挠性线路板 53 连接到 TFT 基板 (2、SUB1) 的主挠性线路板 (MFPC), 因此, 必需针对包含主挠性线路板 (MFPC) 在内的产品的外形要求自由排布。

[0131] 因此, 在本实施例的液晶驱动 IC (DRV) 中, 将由检测电极 (RX) 检测出的检测信号的输入端子 (C1、C2) 一侧一组地设于输入端子 (D) 的两侧。

[0132] 通过如图 16 所示那样配置由检测电极 (RX) 检测出的检测信号的输入端子 (C1、C2), 与向液晶显示面板侧布线的扫描线驱动电路信号布线 (GTL) 都不交叉, 不受噪声的影响。

[0133] 此外, 通过左右配置具有相同功能的端子, 能够根据产品的外形要求选择使用端子。另外, 由检测电极 (RX) 检测出的检测信号的输入端子 (C1、C2) 根据产品仅使用其中某一侧的端子。

[0134] 图 18 表示使用左侧的端子 (C1) 作为由检测电极 (RX) 检测出的检测信号的输入端子的情况的结构, 图 19 表示使用右侧的端子 (C2) 作为由检测电极 (RX) 检测出的检测信号的输入端子的情况的结构。

[0135] 以上, 基于上述实施例具体说明了本发明者完成的发明, 但本发明不限于上述实施例, 在不脱离其主旨的范围内可进行各种变更, 这是不言自明的。

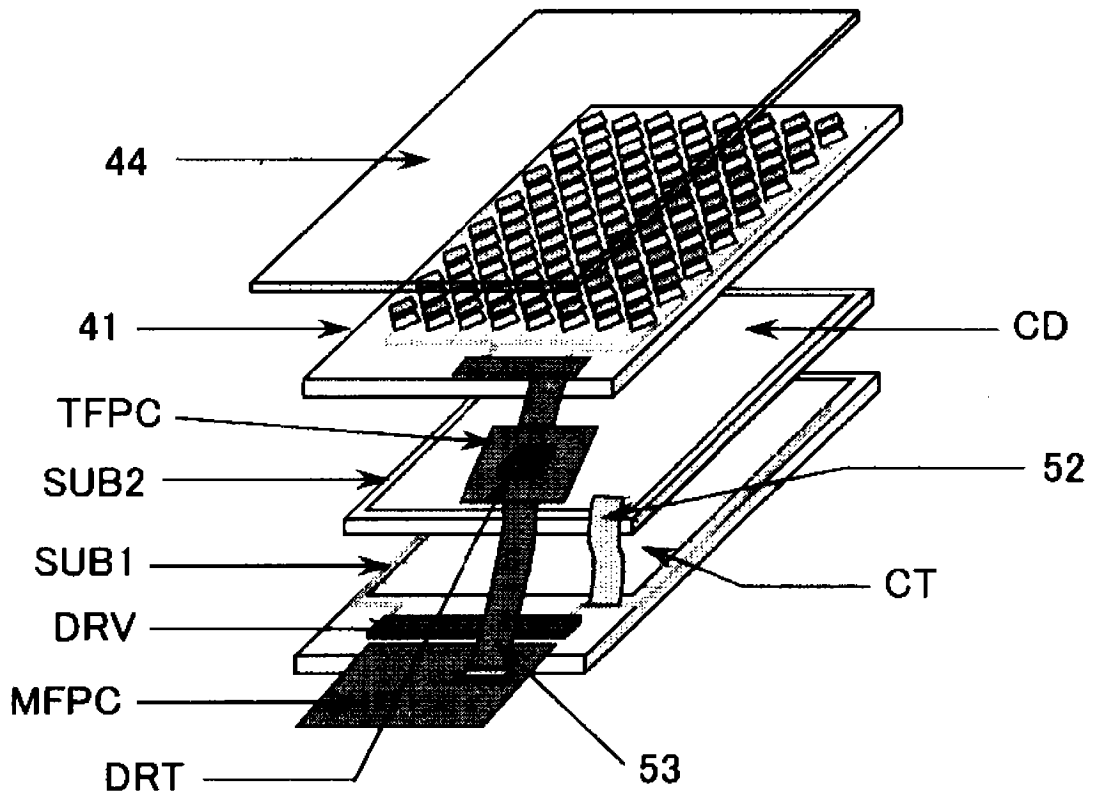


图 1

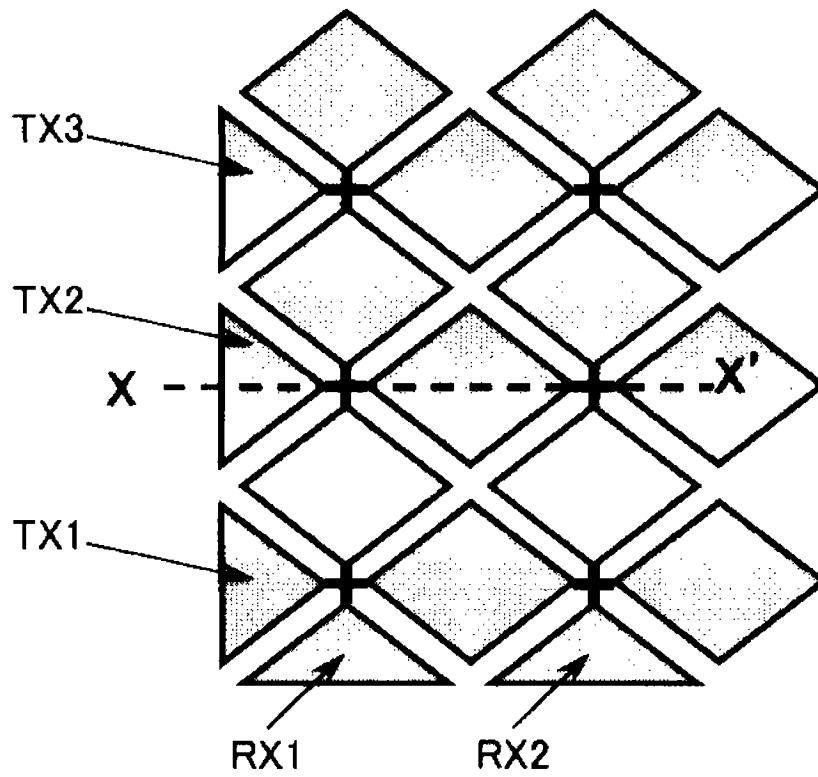


图 2

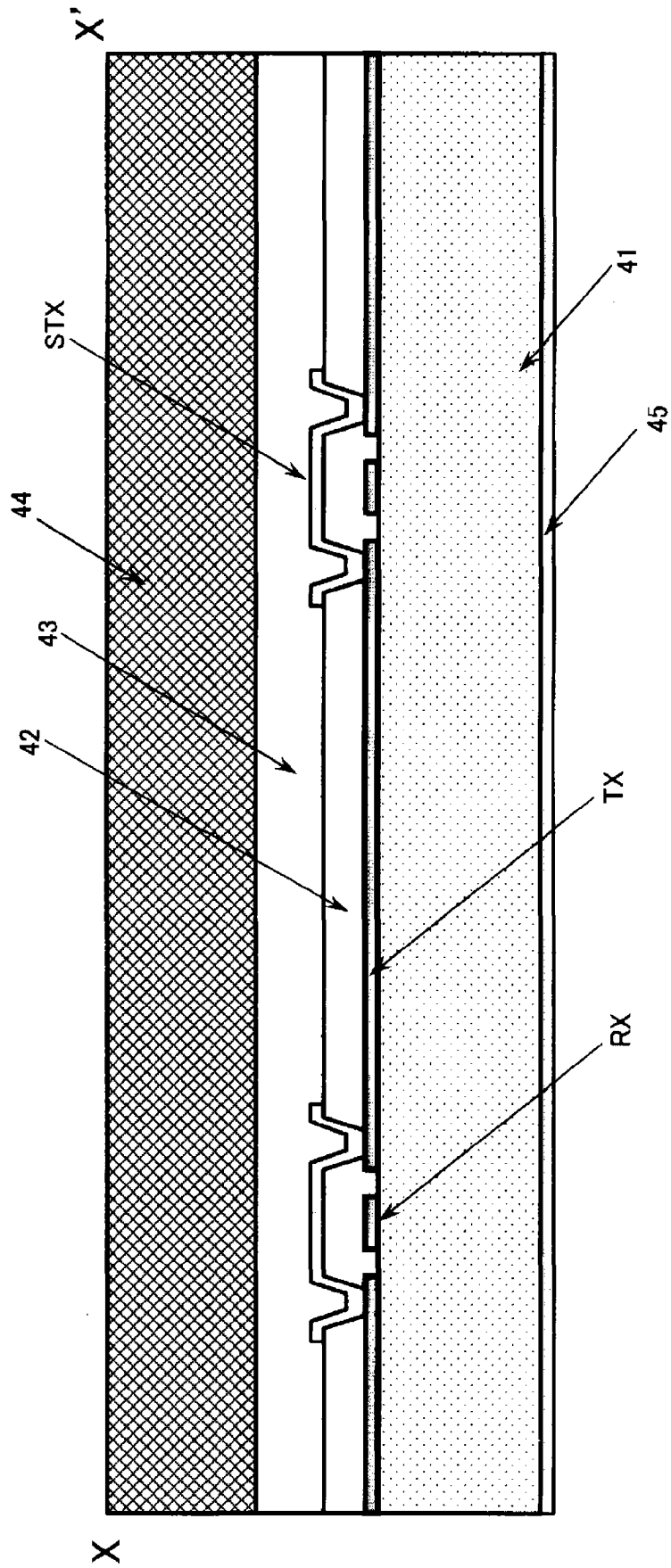


图 3

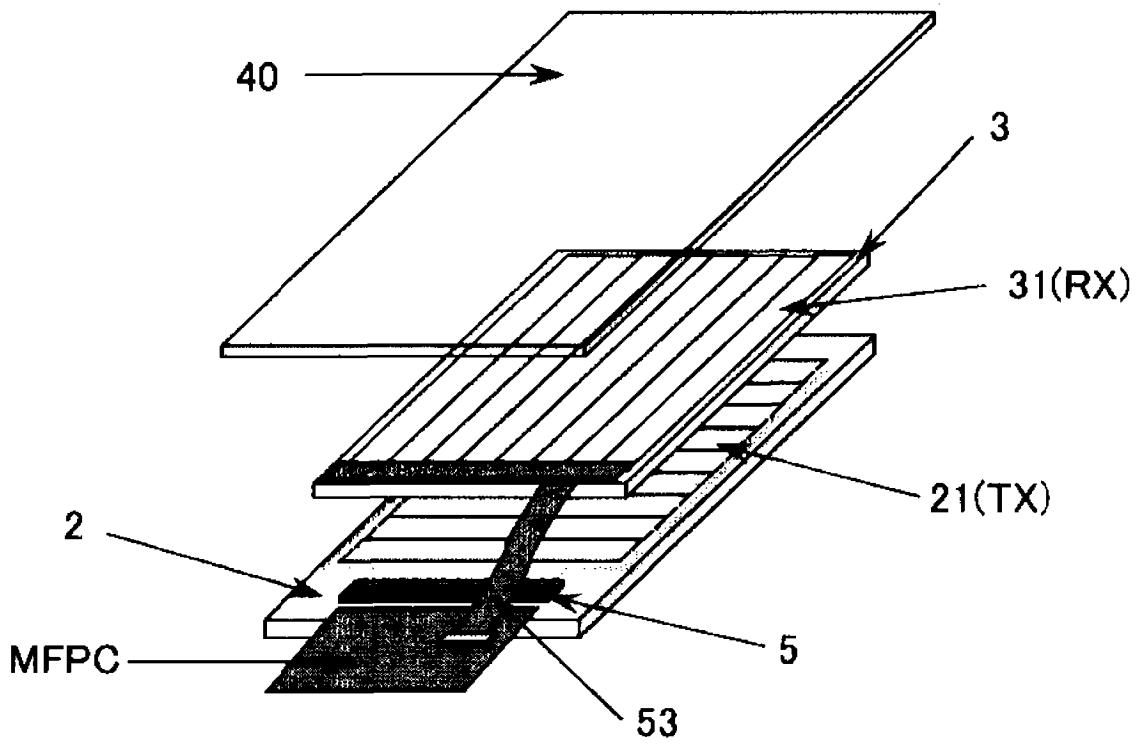


图 4

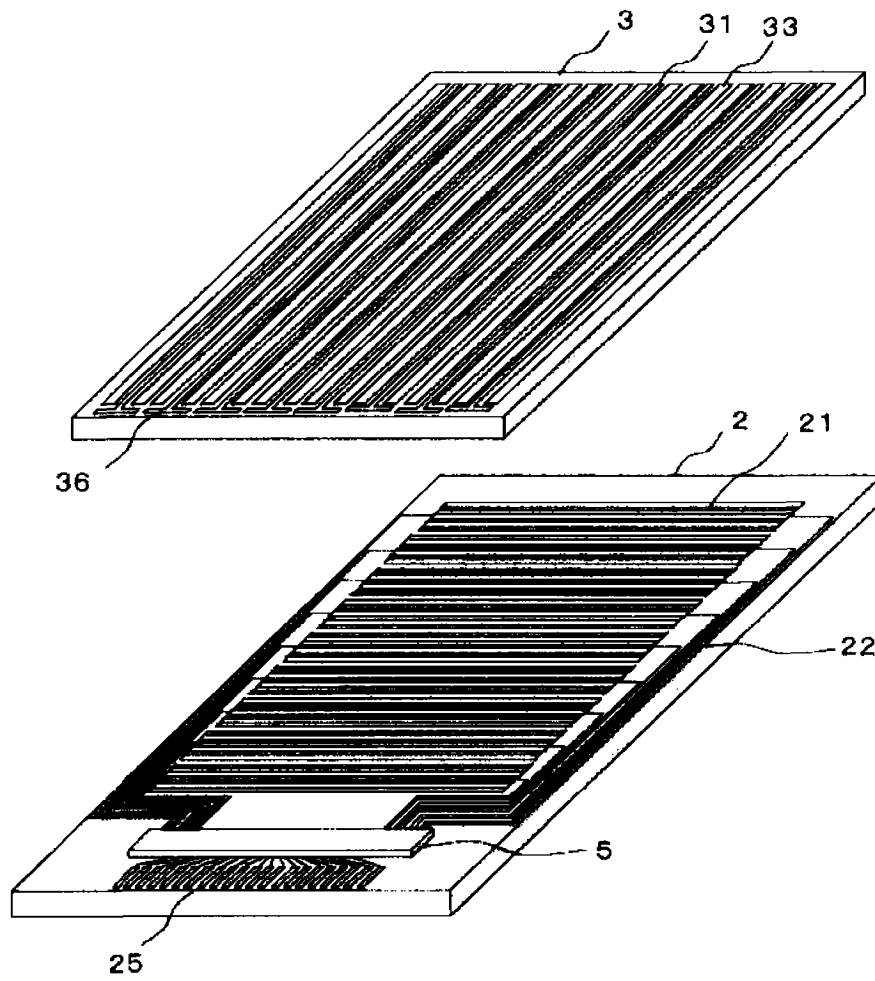


图 5

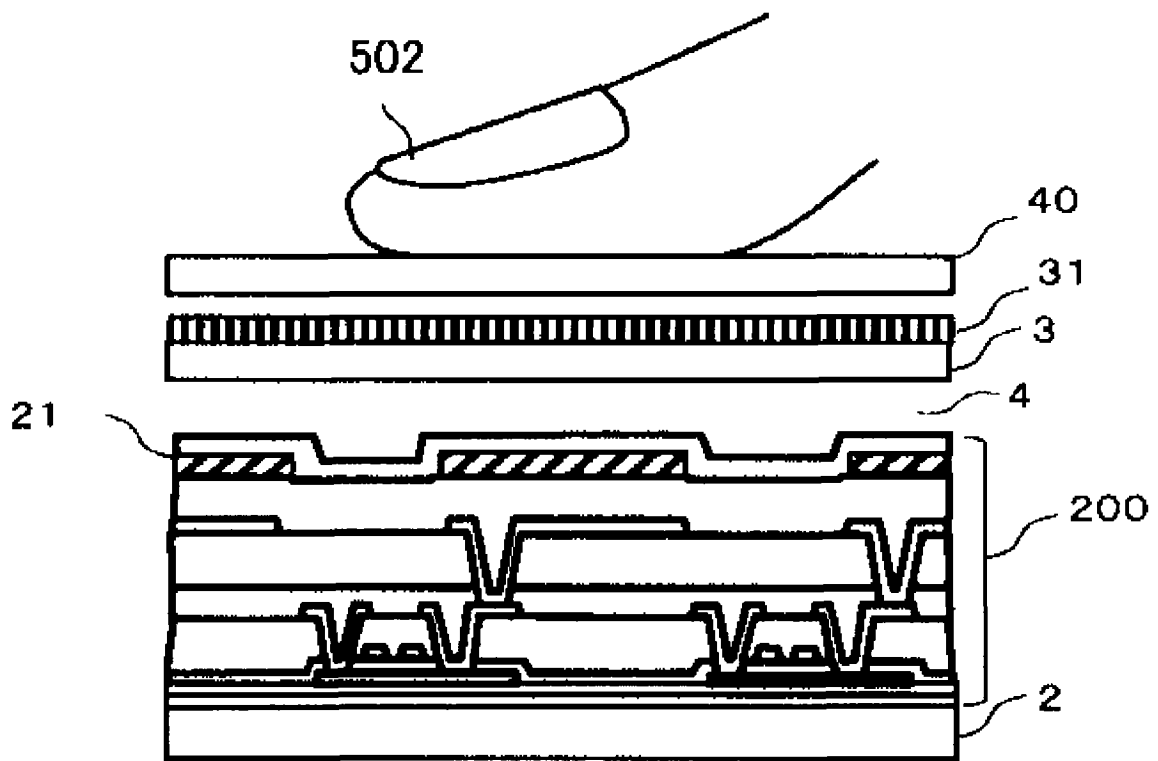


图 6

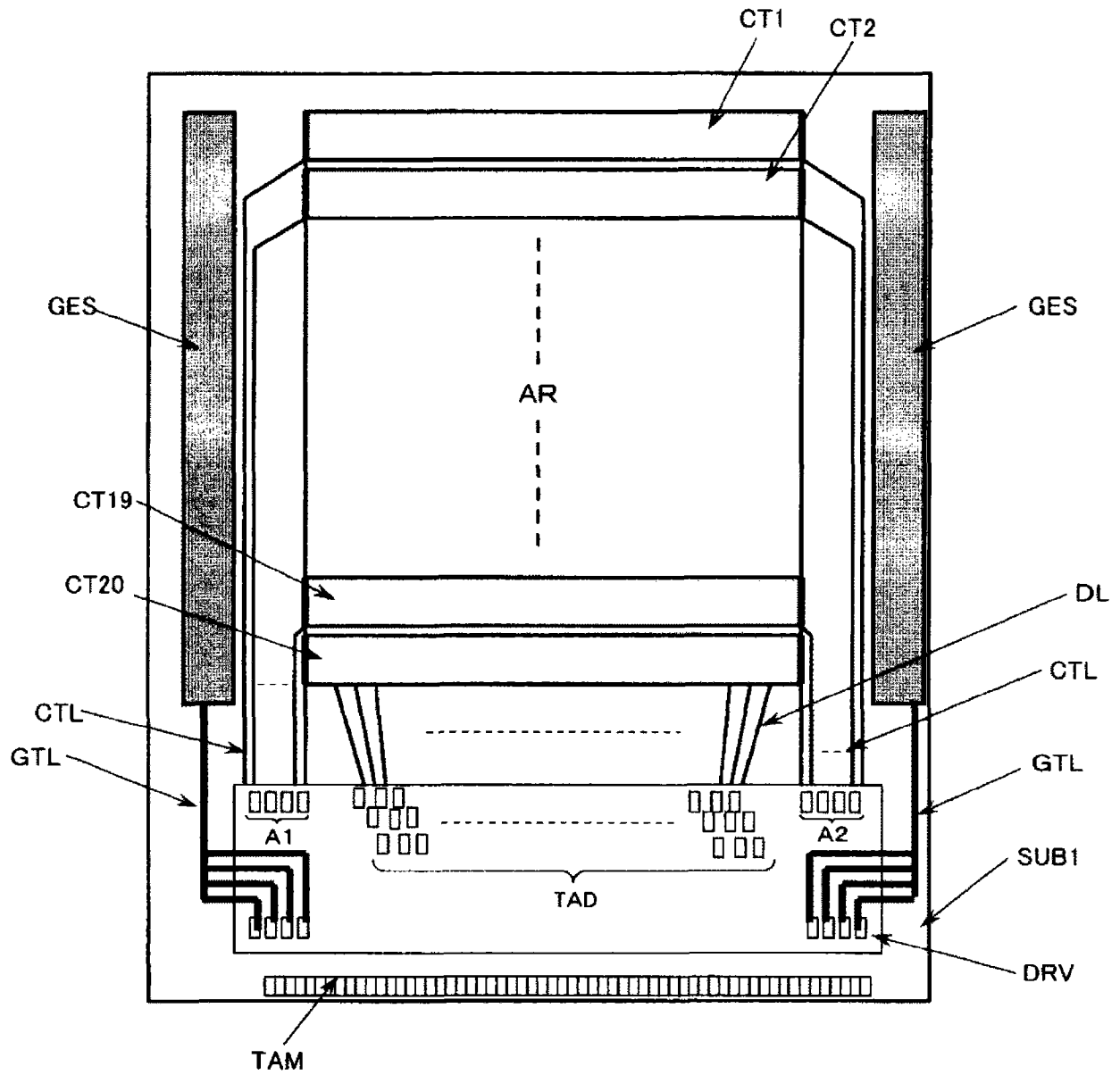


图 7

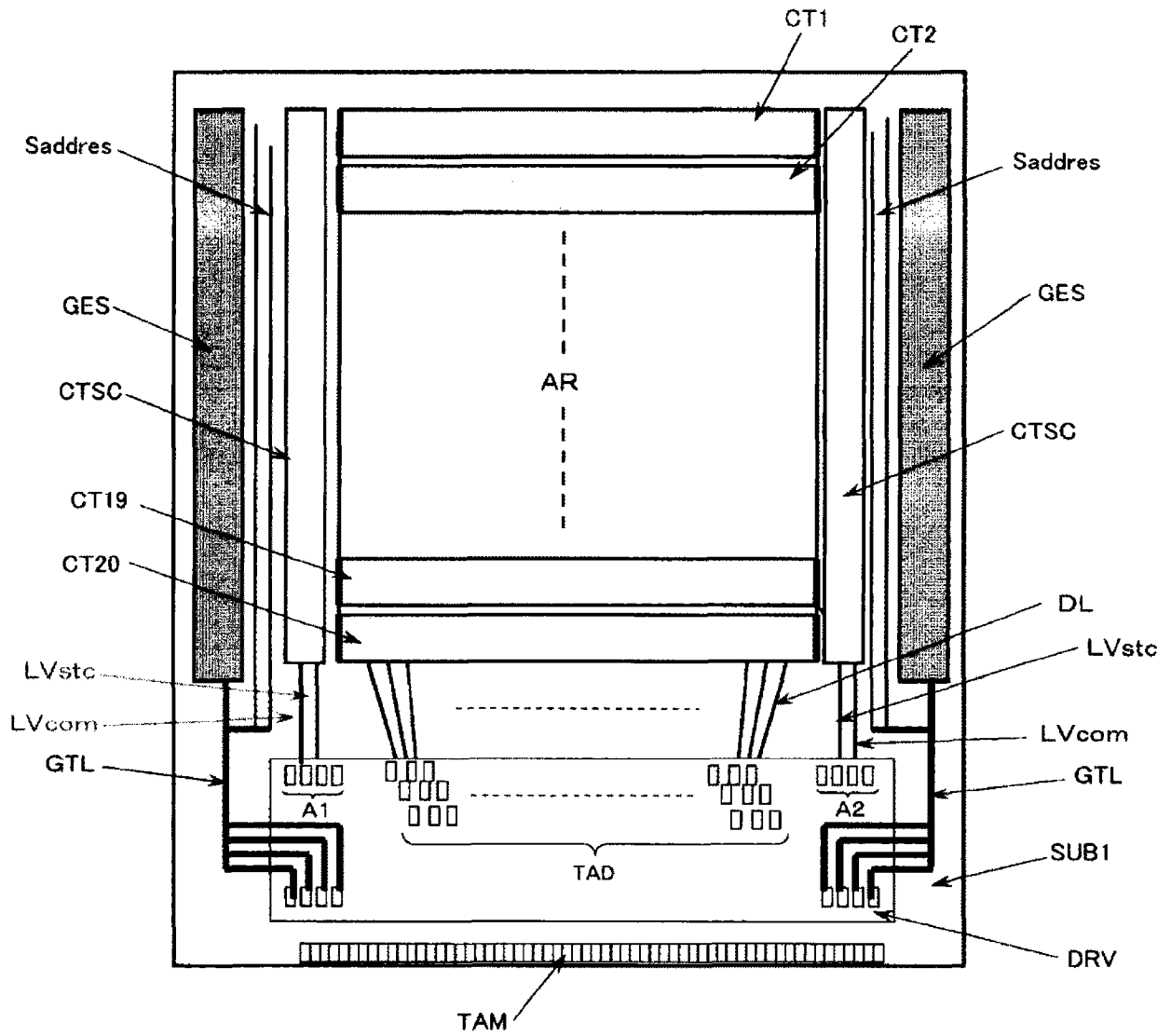


图 8

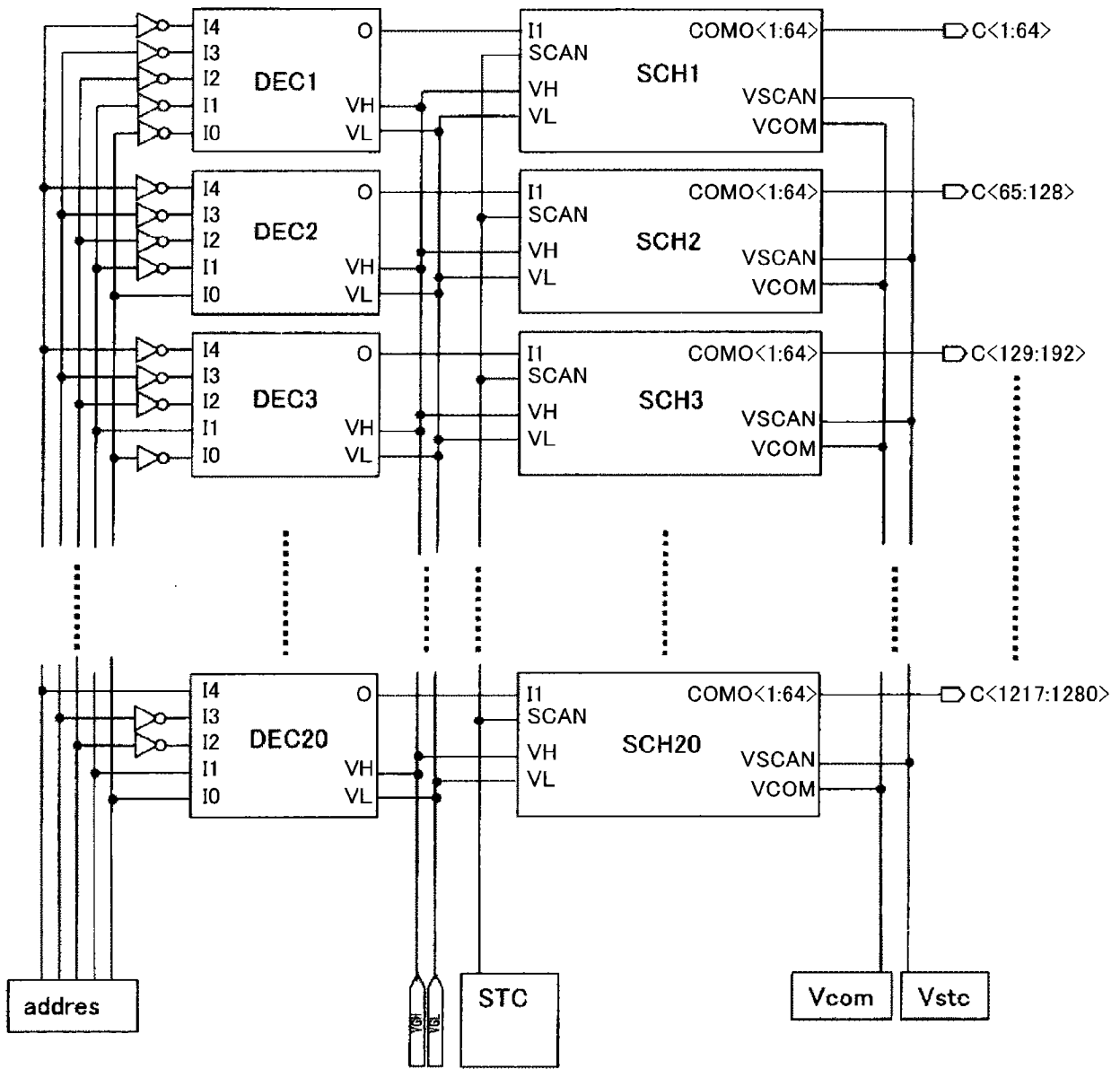


图 9

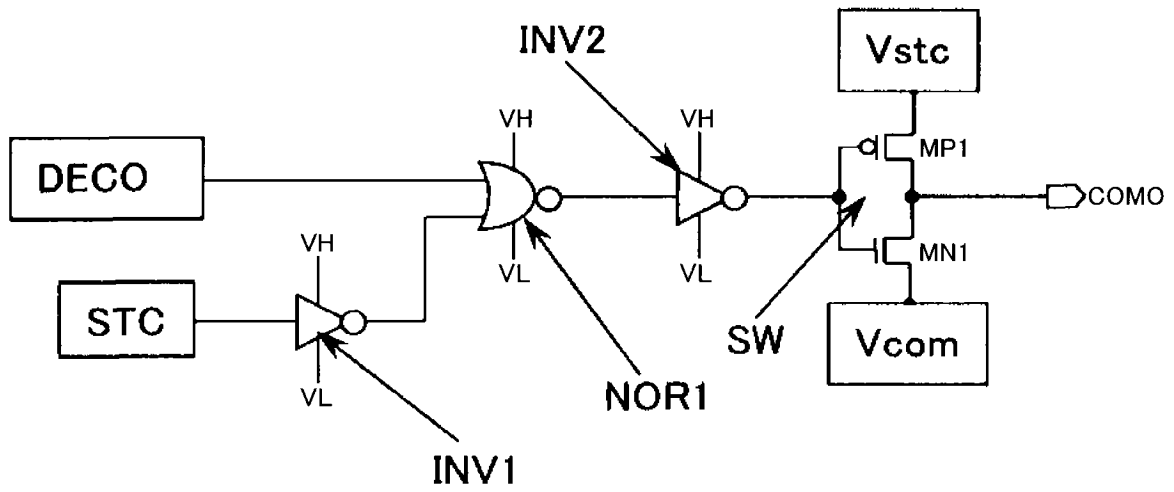


图 10

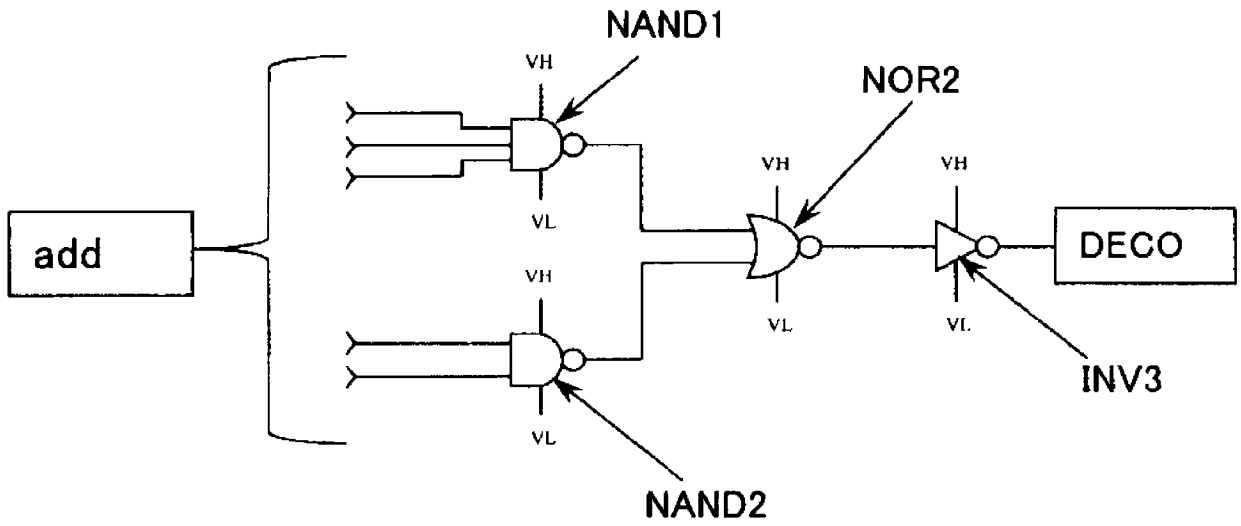


图 11

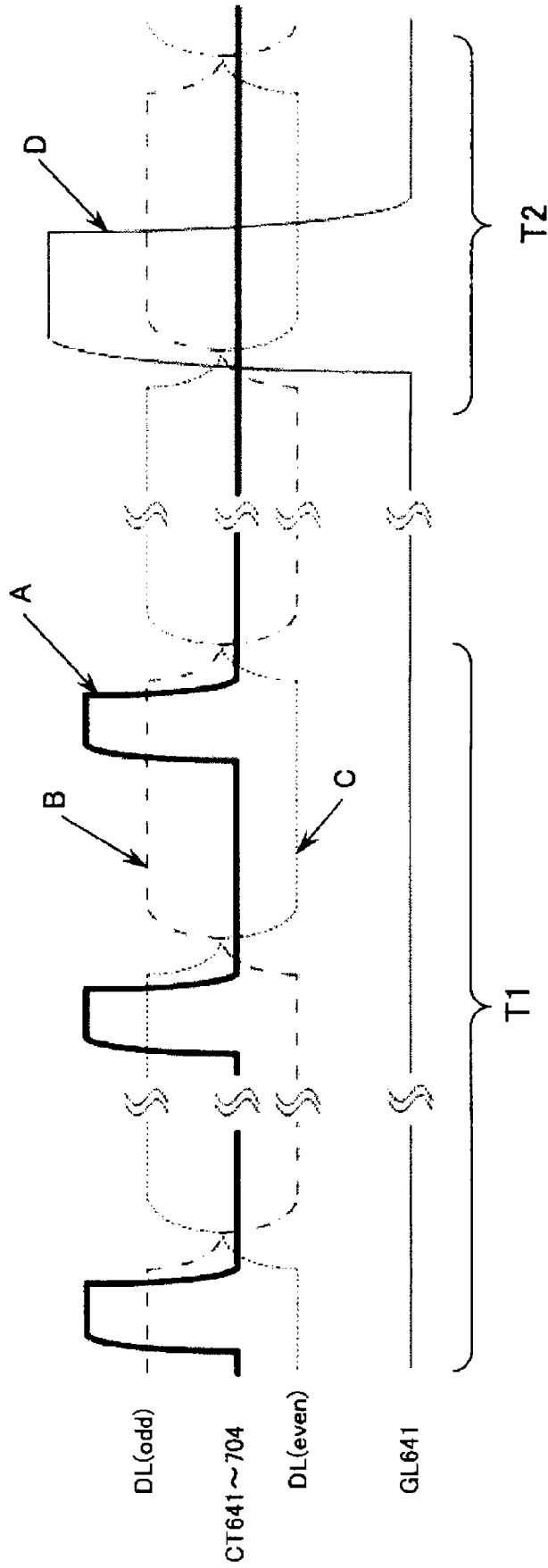


图 12

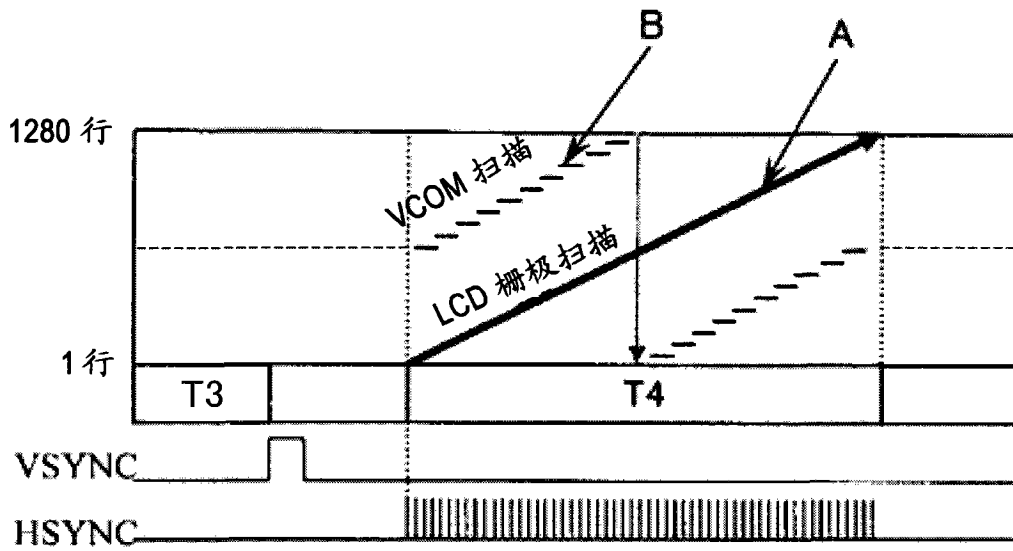


图 13

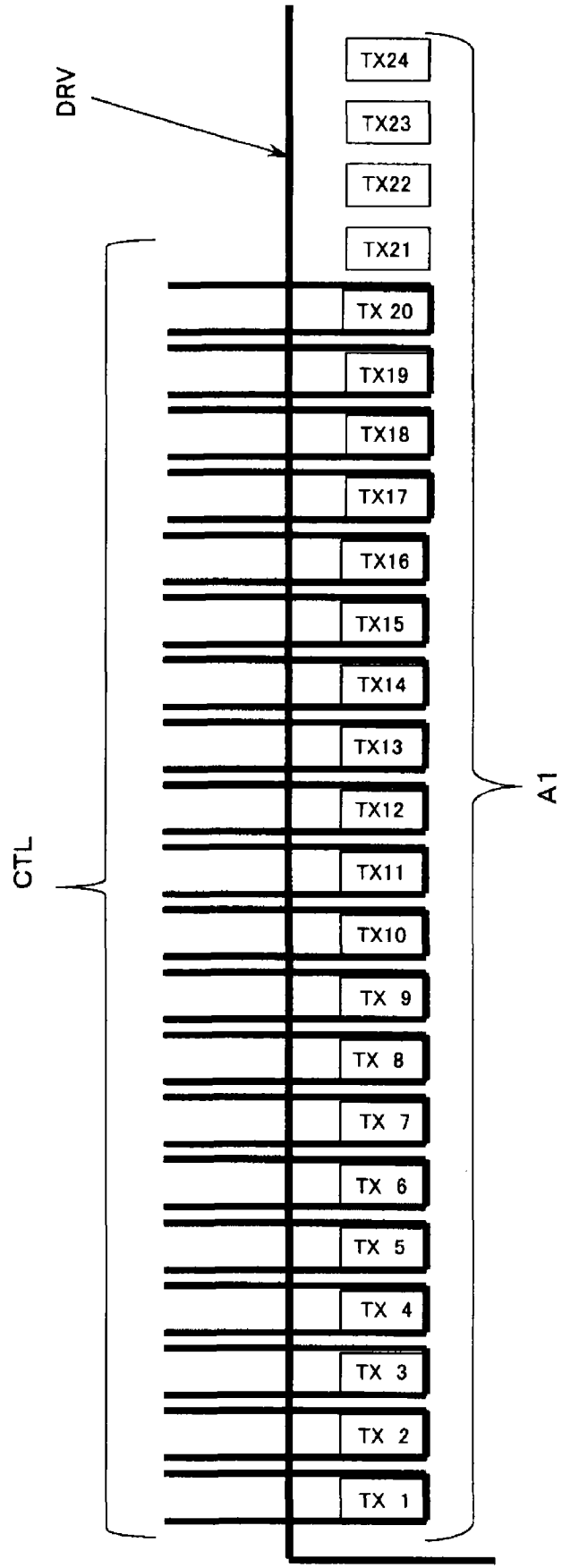


图 14

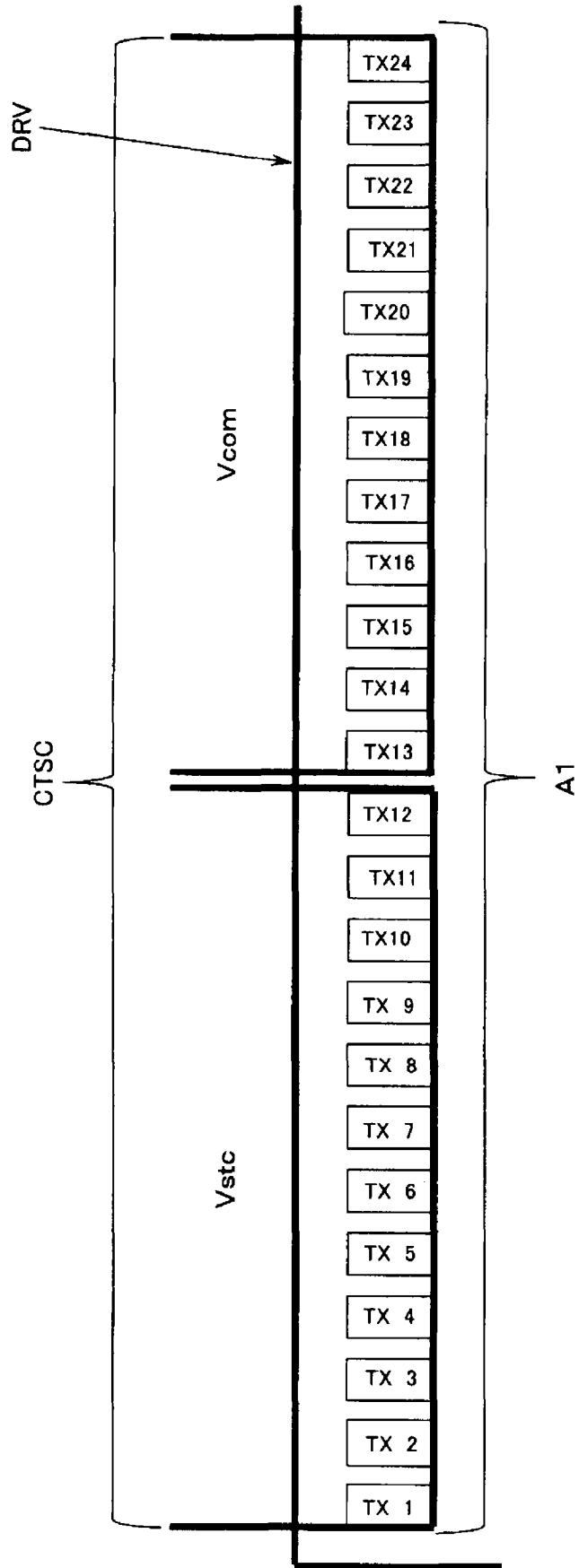


图 15

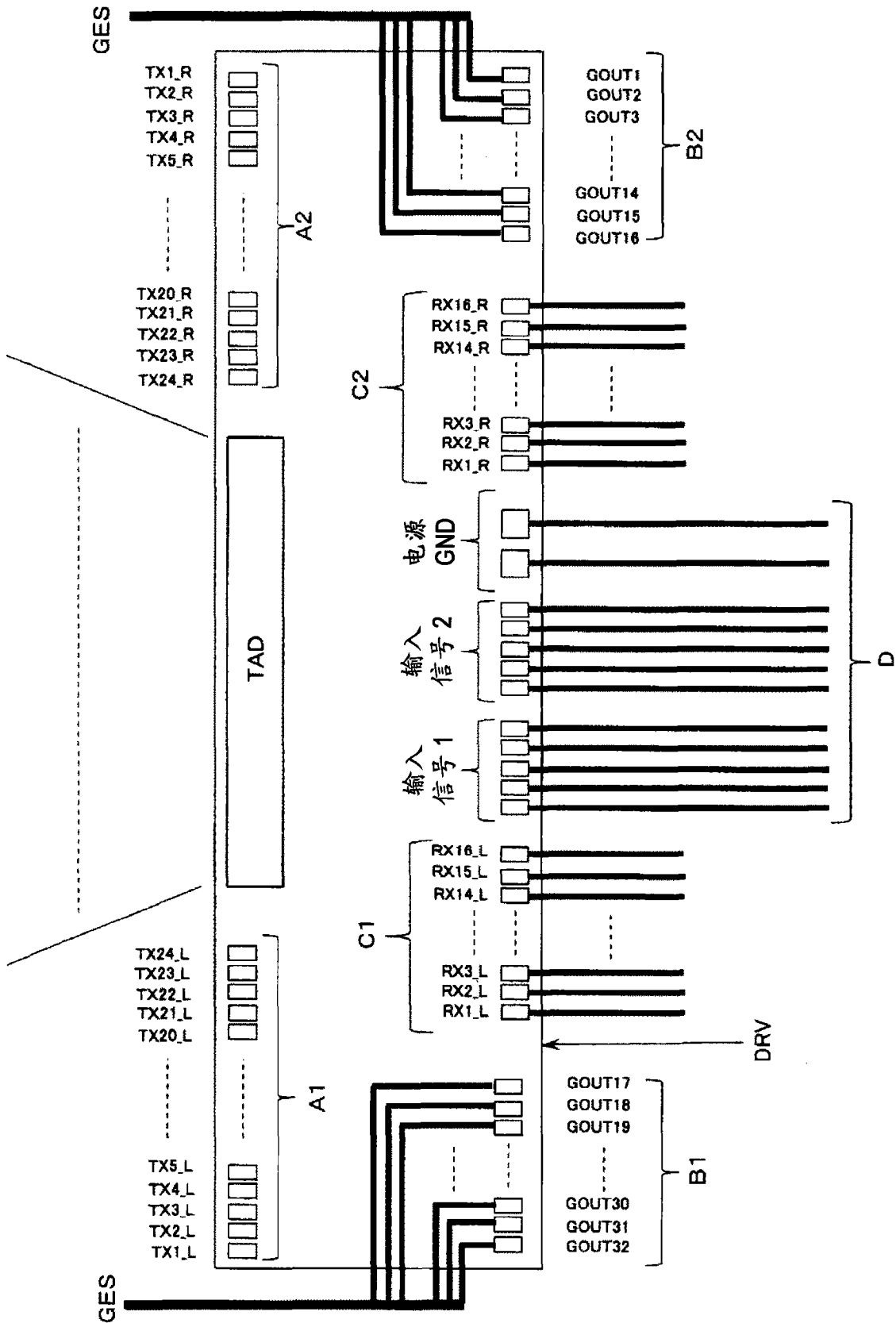


图 16



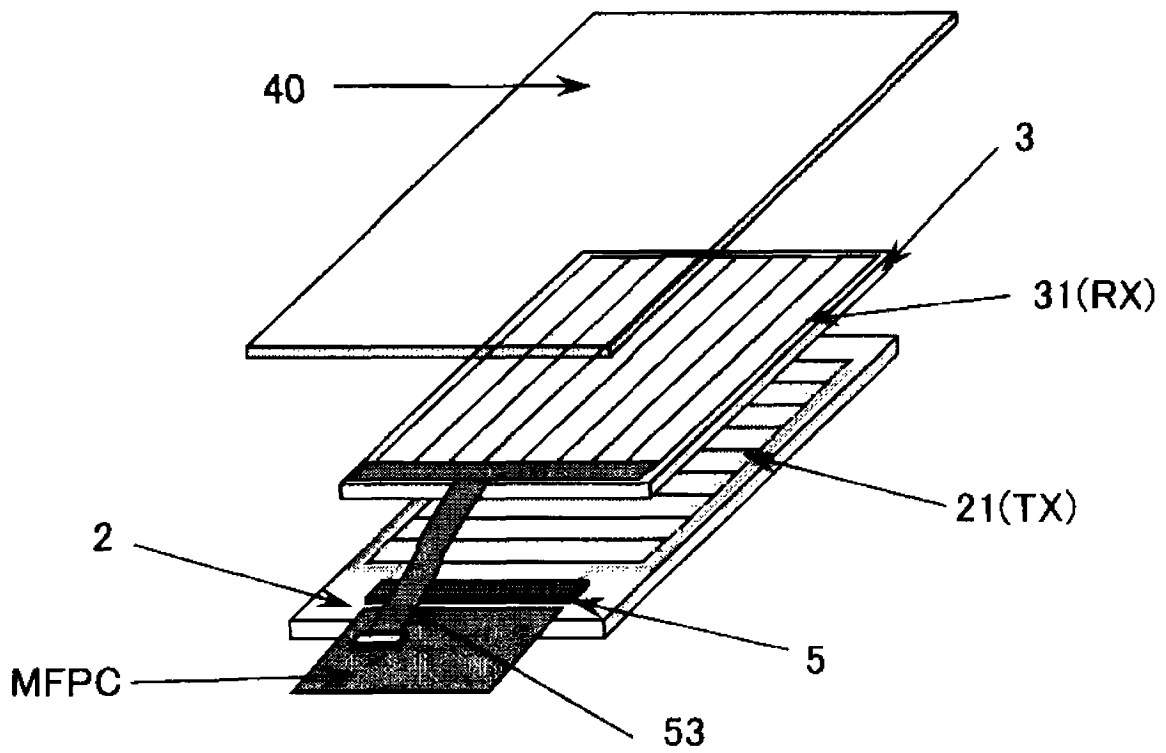


图 18

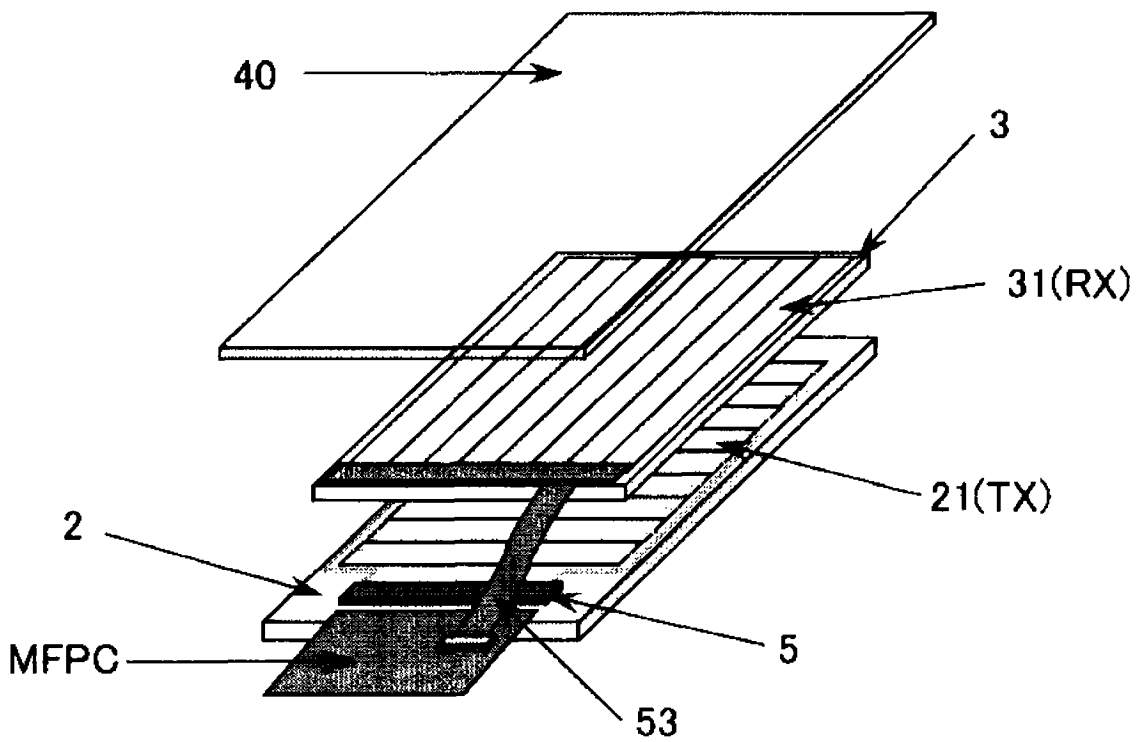


图 19