

(12) NACH DEM VERTRAG ÜBER DIE INTERNATIONALE ZUSAMMENARBEIT AUF DEM GEBIET DES PATENTWESENS (PCT) VERÖFFENTLICHTE INTERNATIONALE ANMELDUNG

(19) Weltorganisation für geistiges Eigentum

Internationales Büro

(43) Internationales Veröffentlichungsdatum
19. September 2013 (19.09.2013)



(10) Internationale Veröffentlichungsnummer
WO 2013/135808 A3

(51) Internationale Patentklassifikation:
F28D 7/16 (2006.01)

(21) Internationales Aktenzeichen: PCT/EP2013/055226

(22) Internationales Anmeldedatum:
14. März 2013 (14.03.2013)

(25) Einreichungssprache: Deutsch

(26) Veröffentlichungssprache: Deutsch

(30) Angaben zur Priorität:
10 2012 204 151.6
16. März 2012 (16.03.2012) DE

(71) Anmelder: **BEHR GMBH & CO. KG** [DE/DE];
Mausersstr. 3, 70469 Stuttgart (DE).

(72) Erfinder: **IRMLER, Klaus**; Memelweg 1, 72072
Tübingen (DE). **GESKES, Peter**; Theodor-Rothschild-Str.
72, 73760 Ostfildern (DE).

(74) Anwalt: **GRAUEL, Andreas**; Grauel IP,
Patentanwaltskanzlei, Presselstr. 10, 70191 Stuttgart (DE).

(81) Bestimmungsstaaten (soweit nicht anders angegeben, für jede verfügbare nationale Schutzrechtsart): AE, AG, AL, AM, AO, AT, AU, AZ, BA, BB, BG, BH, BN, BR, BW,

BY, BZ, CA, CH, CL, CN, CO, CR, CU, CZ, DK, DM, DO, DZ, EC, EE, EG, ES, FI, GB, GD, GE, GH, GM, GT, HN, HR, HU, ID, IL, IN, IS, JP, KE, KG, KM, KN, KP, KR, KZ, LA, LC, LK, LR, LS, LT, LU, LY, MA, MD, ME, MG, MK, MN, MW, MX, MY, MZ, NA, NG, NI, NO, NZ, OM, PA, PE, PG, PH, PL, PT, QA, RO, RS, RU, RW, SC, SD, SE, SG, SK, SL, SM, ST, SV, SY, TH, TJ, TM, TN, TR, TT, TZ, UA, UG, US, UZ, VC, VN, ZA, ZM, ZW.

(84) Bestimmungsstaaten (soweit nicht anders angegeben, für jede verfügbare regionale Schutzrechtsart): ARIPO (BW, GH, GM, KE, LR, LS, MW, MZ, NA, RW, SD, SL, SZ, TZ, UG, ZM, ZW), eurasisches (AM, AZ, BY, KG, KZ, RU, TJ, TM), europäisches (AL, AT, BE, BG, CH, CY, CZ, DE, DK, EE, ES, FI, FR, GB, GR, HR, HU, IE, IS, IT, LT, LU, LV, MC, MK, MT, NL, NO, PL, PT, RO, RS, SE, SI, SK, SM, TR), OAPI (BF, BJ, CF, CG, CI, CM, GA, GN, GQ, GW, ML, MR, NE, SN, TD, TG).

Veröffentlicht:

— mit internationalem Recherchenbericht (Artikel 21 Absatz 3)

[Fortsetzung auf der nächsten Seite]

(54) Title: HEAT EXCHANGER

(54) Bezeichnung : WÄRMEÜBERTRAGER

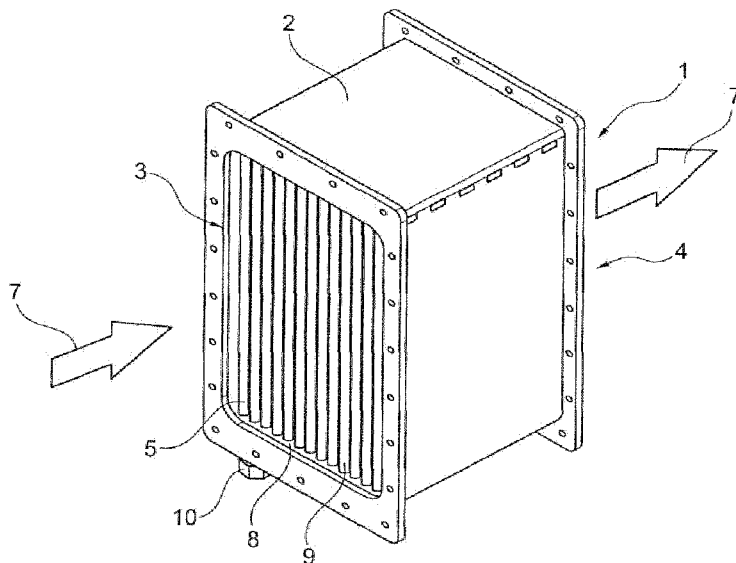


Fig. 1

(57) Abstract: The invention relates to a heat exchanger, such as in particular an exhaust-gas evaporator, having a housing with a fluid inlet and with a fluid outlet for a first medium, such as in particular exhaust gas, and having tubes which are arranged in the housing transversely with respect to the flow direction of the first fluid and through which a second medium can flow and which, by way of their ends at the inlet side and at the outlet side, are arranged and connected in a fluid-tight manner in a tube plate, wherein, to the respective tube plate, there is connected in each case one structure by means of which groups of tubes are connected to one another in such a way that an outlet of at least one tube is fluidically connected to an inlet of at least one other tube.

(57) Zusammenfassung: Die Erfindung betrifft eine Wärmeübertrager, wie insbesondere Abgasverdampfer, mit einem Gehäuse mit einem Fluideintritt und einem Fluidaustritt für ein erstes Medium, wie insbesondere Abgas, mit in dem Gehäuse quer zur Strömungsrichtung des ersten Fluids angeordneten Rohren, die von einem zweiten Medium durchströmbar sind und einlassseitig und auslassseitig in einem Rohrboden mit ihren Enden angeordnet und fluiddicht

verbunden sind, wobei mit dem jeweiligen Rohrboden jeweils eine Struktur verbunden ist, mittels welcher Gruppen von Rohren derart miteinander verbunden sind, dass ein Auslass zumindest eines Rohrs mit einem Einlass zumindest eines anderen Rohrs fluidverbunden ist.

WO 2013/135808 A3



— vor Ablauf der für Änderungen der Ansprüche geltenden
Frist; Veröffentlichung wird wiederholt, falls
Änderungen eingehen (Regel 48 Absatz 2 Buchstabe h)

**(88) Veröffentlichungsdatum des internationalen
Recherchenberichts:**

7. November 2013

INTERNATIONAL SEARCH REPORT

International application No
PCT/EP2013/055226

A. CLASSIFICATION OF SUBJECT MATTER
INV. F28D7/16
ADD.
According to International Patent Classification (IPC) or to both national classification and IPC

B. FIELDS SEARCHED
Minimum documentation searched (classification system followed by classification symbols)
F28D

Documentation searched other than minimum documentation to the extent that such documents are included in the fields searched

Electronic data base consulted during the international search (name of data base and, where practicable, search terms used)
EPO-Internal, WPI Data

C. DOCUMENTS CONSIDERED TO BE RELEVANT

Category*	Citation of document, with indication, where appropriate, of the relevant passages	Relevant to claim No.
X	US 1 799 471 A (HAROLD LEACH CHARLES) 7 April 1931 (1931-04-07) figure 1	1-10
X	----- WO 2007/060172 A1 (DAYCO ENSA SL [ES]; CASTANO GONZALEZ CARLOS MANUEL [ES]; GRANDE FERNAN) 31 May 2007 (2007-05-31) figures	1-6,8,9
X	----- DE 20 13 958 A1 (ALFA LAVAL BERGEDORFER EISEN) 14 October 1971 (1971-10-14) figures	1-6,8,9
X	----- NL 6 510 774 A (BERTRAMS) 18 March 1966 (1966-03-18) figures	1-6,8,9
	----- -/--	

Further documents are listed in the continuation of Box C.

See patent family annex.

* Special categories of cited documents :

- "A" document defining the general state of the art which is not considered to be of particular relevance
- "E" earlier application or patent but published on or after the international filing date
- "L" document which may throw doubts on priority claim(s) or which is cited to establish the publication date of another citation or other special reason (as specified)
- "O" document referring to an oral disclosure, use, exhibition or other means
- "P" document published prior to the international filing date but later than the priority date claimed

- "T" later document published after the international filing date or priority date and not in conflict with the application but cited to understand the principle or theory underlying the invention
- "X" document of particular relevance; the claimed invention cannot be considered novel or cannot be considered to involve an inventive step when the document is taken alone
- "Y" document of particular relevance; the claimed invention cannot be considered to involve an inventive step when the document is combined with one or more other such documents, such combination being obvious to a person skilled in the art
- "&" document member of the same patent family

Date of the actual completion of the international search 4 September 2013	Date of mailing of the international search report 12/09/2013
---	--

Name and mailing address of the ISA/ European Patent Office, P.B. 5818 Patentlaan 2 NL - 2280 HV Rijswijk Tel. (+31-70) 340-2040, Fax: (+31-70) 340-3016	Authorized officer Mellado Ramirez, J
--	--

INTERNATIONAL SEARCH REPORT

International application No
PCT/EP2013/055226

C(Continuation). DOCUMENTS CONSIDERED TO BE RELEVANT		
Category*	Citation of document, with indication, where appropriate, of the relevant passages	Relevant to claim No.
X	EP 0 504 990 A1 (PASQUALINI PIERO [IT]) 23 September 1992 (1992-09-23) figures -----	1-6,8,9
X	NL 9 101 227 A (VOMATEC B V) 1 February 1993 (1993-02-01) figures -----	1-6

INTERNATIONAL SEARCH REPORT

Information on patent family members

International application No PCT/EP2013/055226

Patent document cited in search report	Publication date	Patent family member(s)	Publication date
US 1799471	A	07-04-1931	NONE

WO 2007060172	A1	31-05-2007	AT 434125 T 15-07-2009
			AT 494473 T 15-01-2011
			BR PI0620525 A2 16-11-2011
			CN 101356358 A 28-01-2009
			CN 102606346 A 25-07-2012
			EP 1957784 A1 20-08-2008
			EP 2025913 A1 18-02-2009
			ES 2322728 A1 25-06-2009
			ES 2328283 T3 11-11-2009
			ES 2359362 T3 20-05-2011
			JP 2009516803 A 23-04-2009
			US 2009260604 A1 22-10-2009
			WO 2007060172 A1 31-05-2007

DE 2013958	A1	14-10-1971	NONE

NL 6510774	A	18-03-1966	CH 424835 A 30-11-1966
			DE 1905048 U 26-11-1964
			NL 6510774 A 18-03-1966

EP 0504990	A1	23-09-1992	EP 0504990 A1 23-09-1992
			IT 1245799 B 18-10-1994

NL 9101227	A	01-02-1993	NL 9101227 A 01-02-1993
			US 5246062 A 21-09-1993

A. KLASSIFIZIERUNG DES ANMELDUNGSGEGENSTANDES INV. F28D7/16 ADD.		
Nach der Internationalen Patentklassifikation (IPC) oder nach der nationalen Klassifikation und der IPC		
B. RECHERCHIERTE GEBIETE		
Recherchierter Mindestprüfstoff (Klassifikationssystem und Klassifikationssymbole) F28D		
Recherchierte, aber nicht zum Mindestprüfstoff gehörende Veröffentlichungen, soweit diese unter die recherchierten Gebiete fallen		
Während der internationalen Recherche konsultierte elektronische Datenbank (Name der Datenbank und evtl. verwendete Suchbegriffe) EPO-Internal, WPI Data		
C. ALS WESENTLICH ANGESEHENE UNTERLAGEN		
Kategorie*	Bezeichnung der Veröffentlichung, soweit erforderlich unter Angabe der in Betracht kommenden Teile	Betr. Anspruch Nr.
X	US 1 799 471 A (HAROLD LEACH CHARLES) 7. April 1931 (1931-04-07) Abbildung 1 -----	1-10
X	WO 2007/060172 A1 (DAYCO ENSA SL [ES]; CASTANO GONZALEZ CARLOS MANUEL [ES]; GRANDE FERNAN) 31. Mai 2007 (2007-05-31) Abbildungen -----	1-6,8,9
X	DE 20 13 958 A1 (ALFA LAVAL BERGEDORFER EISEN) 14. Oktober 1971 (1971-10-14) Abbildungen -----	1-6,8,9
X	NL 6 510 774 A (BERTRAMS) 18. März 1966 (1966-03-18) Abbildungen -----	1-6,8,9
	-/--	
<input checked="" type="checkbox"/> Weitere Veröffentlichungen sind der Fortsetzung von Feld C zu entnehmen <input checked="" type="checkbox"/> Siehe Anhang Patentfamilie		
* Besondere Kategorien von angegebenen Veröffentlichungen : "A" Veröffentlichung, die den allgemeinen Stand der Technik definiert, aber nicht als besonders bedeutsam anzusehen ist "E" frühere Anmeldung oder Patent, die bzw. das jedoch erst am oder nach dem internationalen Anmeldedatum veröffentlicht worden ist "L" Veröffentlichung, die geeignet ist, einen Prioritätsanspruch zweifelhaft erscheinen zu lassen, oder durch die das Veröffentlichungsdatum einer anderen im Recherchenbericht genannten Veröffentlichung belegt werden soll oder die aus einem anderen besonderen Grund angegeben ist (wie ausgeführt) "O" Veröffentlichung, die sich auf eine mündliche Offenbarung, eine Benutzung, eine Ausstellung oder andere Maßnahmen bezieht "P" Veröffentlichung, die vor dem internationalen Anmeldedatum, aber nach dem beanspruchten Prioritätsdatum veröffentlicht worden ist "T" Spätere Veröffentlichung, die nach dem internationalen Anmeldedatum oder dem Prioritätsdatum veröffentlicht worden ist und mit der Anmeldung nicht kollidiert, sondern nur zum Verständnis des der Erfindung zugrundeliegenden Prinzips oder der ihr zugrundeliegenden Theorie angegeben ist "X" Veröffentlichung von besonderer Bedeutung; die beanspruchte Erfindung kann allein aufgrund dieser Veröffentlichung nicht als neu oder auf erfinderischer Tätigkeit beruhend betrachtet werden "Y" Veröffentlichung von besonderer Bedeutung; die beanspruchte Erfindung kann nicht als auf erfinderischer Tätigkeit beruhend betrachtet werden, wenn die Veröffentlichung mit einer oder mehreren Veröffentlichungen dieser Kategorie in Verbindung gebracht wird und diese Verbindung für einen Fachmann naheliegend ist "&" Veröffentlichung, die Mitglied derselben Patentfamilie ist		
Datum des Abschlusses der internationalen Recherche		Absendedatum des internationalen Recherchenberichts
4. September 2013		12/09/2013
Name und Postanschrift der Internationalen Recherchenbehörde Europäisches Patentamt, P.B. 5818 Patentlaan 2 NL - 2280 HV Rijswijk Tel. (+31-70) 340-2040, Fax: (+31-70) 340-3016		Bevollmächtigter Bediensteter Mellado Ramirez, J

C. (Fortsetzung) ALS WESENTLICH ANGESEHENE UNTERLAGEN		
Kategorie*	Bezeichnung der Veröffentlichung, soweit erforderlich unter Angabe der in Betracht kommenden Teile	Betr. Anspruch Nr.
X	EP 0 504 990 A1 (PASQUALINI PIERO [IT]) 23. September 1992 (1992-09-23) Abbildungen	1-6,8,9
X	----- NL 9 101 227 A (VOMATEC B V) 1. Februar 1993 (1993-02-01) Abbildungen -----	1-6

INTERNATIONALER RECHERCHENBERICHT

Angaben zu Veröffentlichungen, die zur selben Patentfamilie gehören

Internationales Aktenzeichen

PCT/EP2013/055226

Im Recherchenbericht angeführtes Patentdokument	Datum der Veröffentlichung	Mitglied(er) der Patentfamilie	Datum der Veröffentlichung
US 1799471	A	07-04-1931	KEINE

WO 2007060172	A1	31-05-2007	AT 434125 T 15-07-2009
			AT 494473 T 15-01-2011
			BR PI0620525 A2 16-11-2011
			CN 101356358 A 28-01-2009
			CN 102606346 A 25-07-2012
			EP 1957784 A1 20-08-2008
			EP 2025913 A1 18-02-2009
			ES 2322728 A1 25-06-2009
			ES 2328283 T3 11-11-2009
			ES 2359362 T3 20-05-2011
			JP 2009516803 A 23-04-2009
			US 2009260604 A1 22-10-2009
			WO 2007060172 A1 31-05-2007

DE 2013958	A1	14-10-1971	KEINE

NL 6510774	A	18-03-1966	CH 424835 A 30-11-1966
			DE 1905048 U 26-11-1964
			NL 6510774 A 18-03-1966

EP 0504990	A1	23-09-1992	EP 0504990 A1 23-09-1992
			IT 1245799 B 18-10-1994

NL 9101227	A	01-02-1993	NL 9101227 A 01-02-1993
			US 5246062 A 21-09-1993
