

⑫

DEMANDE DE BREVET D'INVENTION

A1

⑭ Date de dépôt : 07.01.92.

⑮ Priorité :

⑰ Date de la mise à disposition du public de la demande : 16.07.93 Bulletin 93/28.

⑱ Liste des documents cités dans le rapport de recherche : *Le rapport de recherche n'a pas été établi à la date de publication de la demande.*

⑲ Références à d'autres documents nationaux apparentés :

⑴ Demandeur(s) : ROQUEPLO Jean-Antoine — FR.

⑵ Inventeur(s) : ROQUEPLO Jean-Antoine.

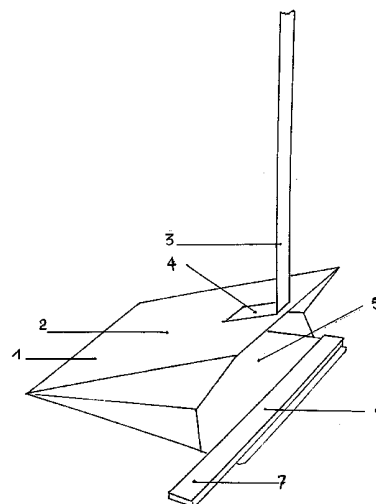
⑶ Titulaire(s) :

⑷ Mandataire :

⑸ Dispositif permettant de ramasser les crottes de chien.

⑹ L'invention concerne un dispositif permettant au promeneur d'un chien sans se baisser à terre, d'évacuer du trottoir la crotte que celui-ci vient d'y laisser.

Il est constitué d'un sac (1) muni sur l'une de ses faces, d'une languette de sustentation (3) d'une longueur permettant de tenir son extrémité à hauteur de taille et de poser le sac au sol sans se baisser. Sur l'autre face, qui pose à terre, le sac est équipé, au bord de son ouverture, d'une reglette mince et rigide (6) plus large que le sac, formant débord (7) sur lequel l'utilisateur pose le pied pour ouvrir et remplir le sac de préférence avec la canna-crotta (brevetée). Une fois rempli le sac est transporté par la languette au caniveau.



1

La présente invention concerne un dispositif permettant à un promeneur d'un chien qui vient de souiller le trottoir, d'évacuer aussitôt dans un sac la crotte vers le caniveau ou tout autre lieu
5 de décharge, sans avoir à se baisser jusqu'à terre, ni risque de se souiller.

On sait que les propriétaires de chiens répugnent, quand ceux-ci ont fait leurs besoins, à se baisser pour en débarrasser le trottoir; que le problème de
10 l'évacuation des déjections canines dans nos villes n'est pas résolu, et que les différents instruments proposés pour remédier à cet état de chose, n'apportent qu'une réponse imparfaite à ce problème. Le dispositif, selon l'invention, permet de
15 remédier à cette situation.

Il comporte, selon une première caractéristique, un sac dont une face destinée à être soulevée, comporte, fixée au bord de l'ouverture, dans l'axe du sac, une languette de sustentation d'une longueur
20 suffisante pour être tenue en mains par son extrémité à hauteur de hanches, l'autre face destinée à être posée sur le sol, comporte, le long de l'ouverture, une baguette mince et rigide, d'une longueur supérieure à la largeur du sac, pour former débord.
25 Ainsi l'utilisateur peut poser le sac à terre par l'extrémité libre de la languette et placer

- l'ouverture devant la crotte à enlever,
- le maintenir plaqué à terre en appuyant le pied sur l'extrémité débordante de la baguette,
 - 30 - ouvrir le sac en soulevant la languette,
 - introduire dans le sac ainsi ouvert, la crotte à enlever, en utilisant de préférence à cet effet une canna- crotta (instrument breveté)
 - transporter le tout au caniveau, ou dans tout autre
 - 35 endroit admis à cet effet.

Selon des modes particuliers de réalisations:

- le sac, de dimensions appropriées, environ 15 centimètres sur 20, est en papier, plastique ou autre matière souple et comporte de préférence un soufflet
- 40 - la baguette est en bois, carton, plastique, ou autre matière rigide, elle est maintenue au bord de l'ouverture du sac par tous moyens adhésifs ou par enfilement dans une ganse réalisée sur le bord du sac; l'installation de la baguette se fait, soit par le
- 45 fabricant, soit par l'utilisateur avant emploi.

La languette de sustentation du sac est réalisée en papier, ruban ou fil, elle est solidarisée à la face supérieure du sac, au bord de son ouverture, par tous moyens adhésifs, de soudure, ou autrement.

50 Cette solidarisation se fait par le fabricant ou
par l'utilisateur; sa solidité est suffisante pour
que l'utilisateur ouvre le sac, le remplisse, et le
transporte, sans risque de rupture.

La figure 1 représente, en perspective, le
55 dispositif selon l'invention, la figure 2
une variante.

En référence à ces dessins le dispositif comporte
un sac (1) dont la face destinée à être soulevée (2)
comporte une languette (3) fixée dans l'axe du sac à
60 proximité de l'ouverture (4), l'autre face du sac (5)
destinée à être plaquée au sol, comporte en bordure
de son ouverture, une baguette rigide (6) rendue
solidaire du sac et comportant un débord (7)
permettant de maintenir le sac plaqué au sol par
65 le pied.

Dans la forme de réalisation selon la figure 2
la baguette (6) est introduite dans une ganse (8)
pratiquée sur le bord inférieur du sac et comporte
le débord (7).

70 La languette (3) passe à travers une fente (9) ou un
trou, et comporte un ergot (10) empêchant son
extrémité de passer à travers la fente.

REVENDICATIONS

1/ Dispositif pour permettre au promeneur d'un chien, d'évacuer du trottoir la crotte que celui-ci vient d'y laisser, caractérisé en ce qu'il comporte un sac (1) dont l'une des faces (2) est équipée d'une languette de sustentation (3) fixée dans l'axe du sac au bord de l'ouverture (4)

2/ Dispositif selon la revendication 1 caractérisé en ce que l'autre face du sac (5) comporte, fixée au bord de l'ouverture, une baguette (6) mince et rigide, d'une longueur supérieure à la largeur du sac, pour former débord (7).

3/ Dispositif, selon les revendications 1 à 2, caractérisé en ce que la longueur de la languette est de la hauteur de la hanche et la largeur du débord de la baguette d'une dimension d'un talon de chaussure.

1/2

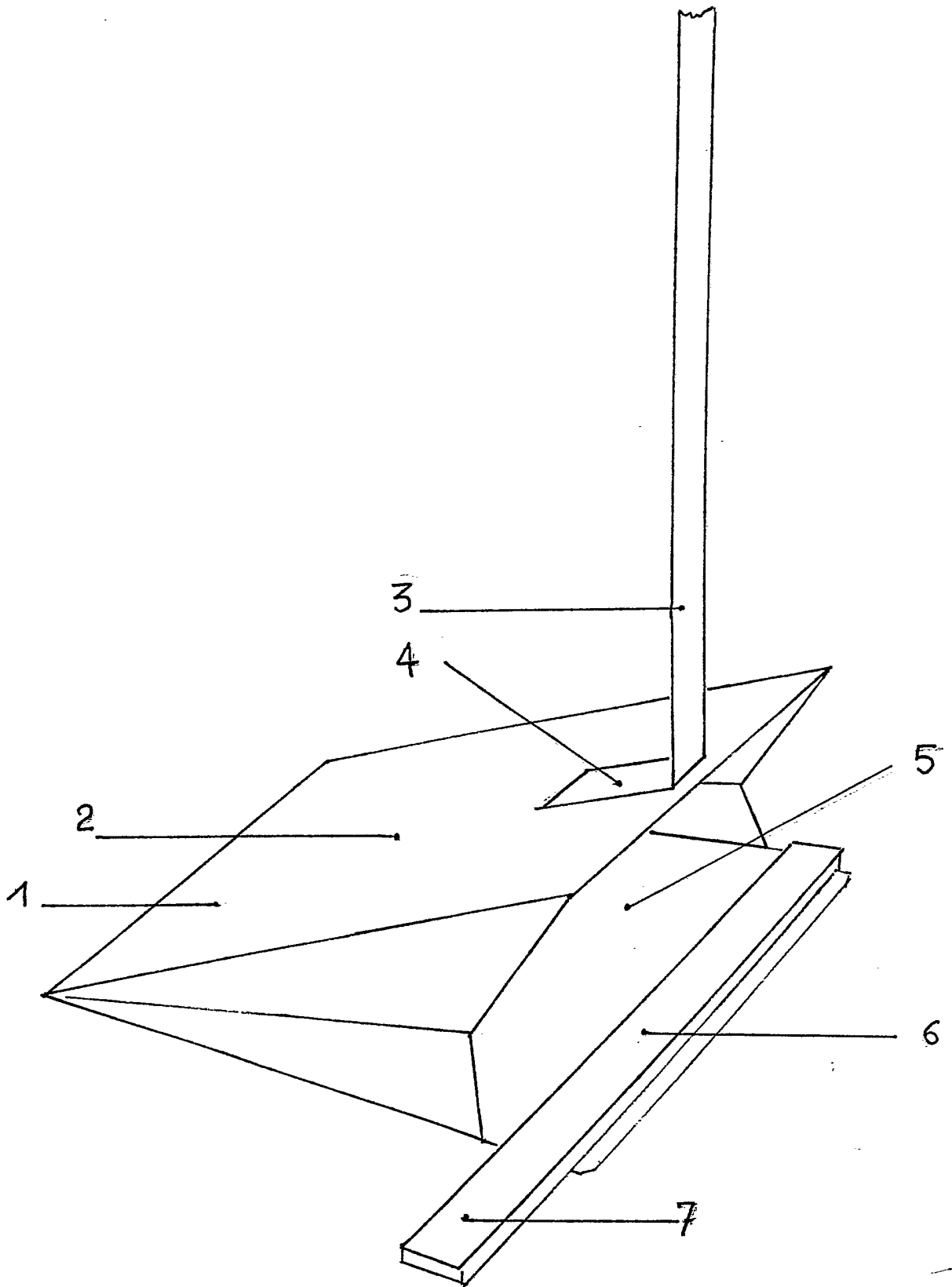


FIG. 1

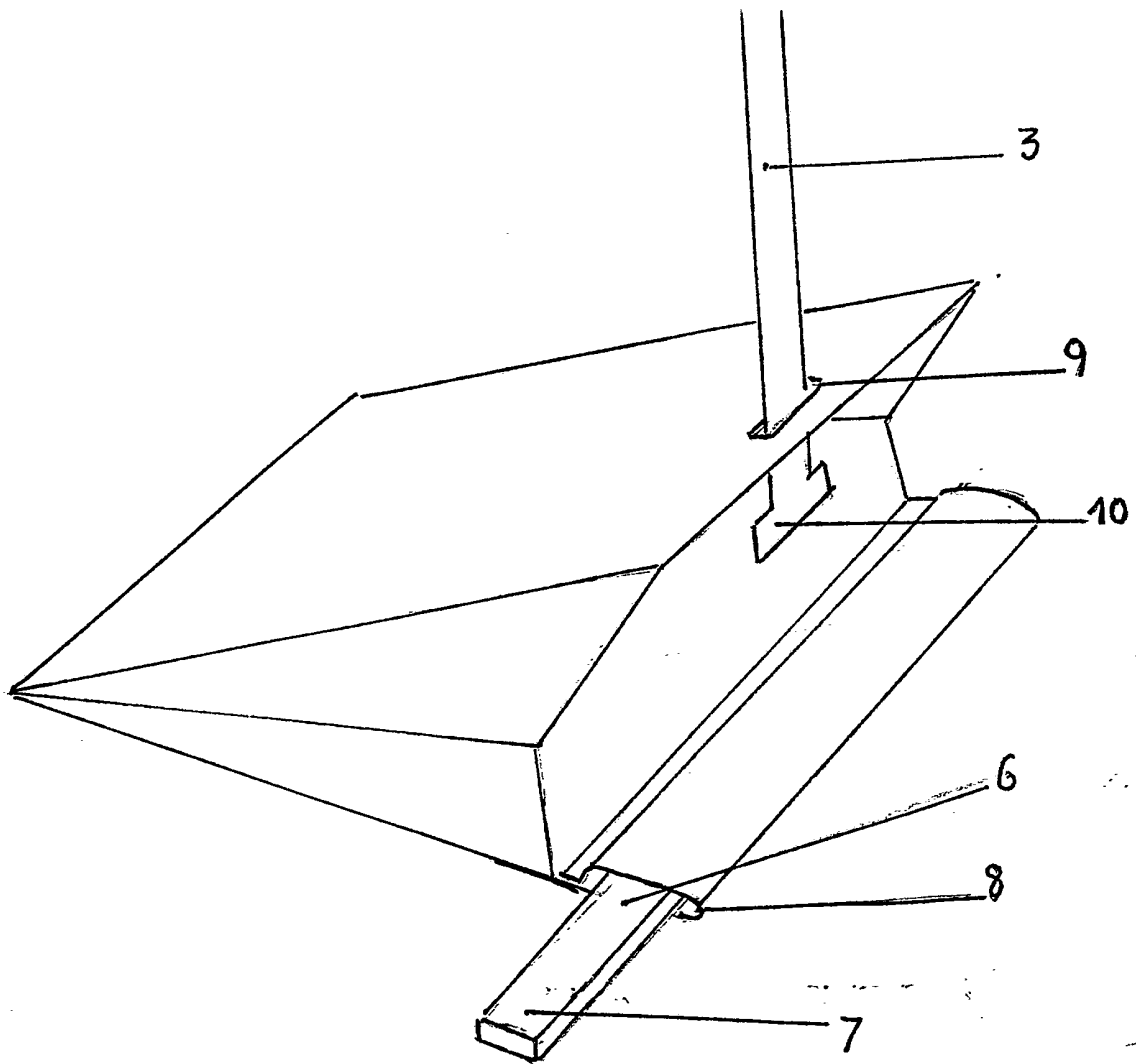


FIG 2