



(12) 实用新型专利

(10) 授权公告号 CN 202496886 U

(45) 授权公告日 2012. 10. 24

(21) 申请号 201120551879. 0

(22) 申请日 2011. 12. 26

(73) 专利权人 山东科技大学

地址 266590 山东省青岛市经济技术开发区  
前湾港路 579 号

(72) 发明人 李倩

(74) 专利代理机构 济南舜源专利事务所有限公  
司 37205

代理人 王连君

(51) Int. Cl.

A47G 19/22(2006. 01)

A47J 41/02(2006. 01)

A45F 3/18(2006. 01)

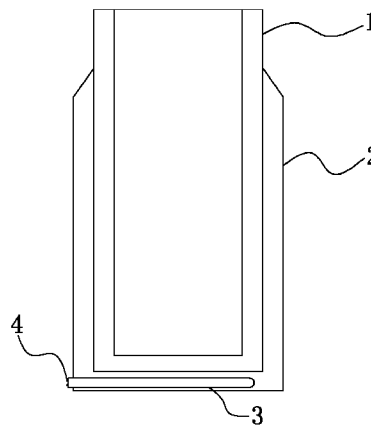
权利要求书 1 页 说明书 1 页 附图 1 页

(54) 实用新型名称

新型保温杯

(57) 摘要

本实用新型公开一种新型保温杯,其包括双层的杯体,双层杯体由不锈钢材料制成,杯体外套有杯套,杯套由不锈钢材料制成,杯套与杯体之间装有水,杯体的底部和杯套之间装有加热管,加热管的插头设在杯套的外侧。此种新型保温杯,在杯体外套有杯套增加了保温杯的保温性能。杯体内的水凉了,需要加热时,将加热管与电源连接,通过热传递,加热杯体内的水。由于杯套由不锈钢材料制成,在加热的过程中,可手握着杯套,起到暖手的目的。



1. 新型保温杯,包括双层的杯体,双层杯体由不锈钢材料制成,其特征在于:所述杯体外套有杯套,杯套由不锈钢材料制成,杯套与杯体之间装有水,杯体的底部和杯套之间装有加热管,加热管的插头设在杯套的外侧。

## 新型保温杯

### 技术领域

[0001] 本实用新型涉及日常生活用品技术领域，具体涉及一种保温杯。

### 背景技术

[0002] 保温杯由于其对水的保温效果较好，在日常生活中使用很多，常见的保温杯，不具有水温加热功能，水一旦凉了就需要倒掉，重新倒入新的热水。发明人欲对保温杯不能加热的不足之处进行改进。

### 实用新型内容

[0003] 本实用新型的目的在于提供一种新型保温杯，该保温杯结构新颖，使用方便。

[0004] 本实用新型为了实现上述目的，采用的技术方案是：

[0005] 新型保温杯，包括双层的杯体，双层杯体由不锈钢材料制成，杯体外套有杯套，杯套由不锈钢材料制成，杯套与杯体之间装有水，杯体的底部和杯套之间装有加热管，加热管的插头设在杯套的外侧。

[0006] 本实用新型的有益效果：

[0007] 此种新型保温杯，在杯体外套有杯套增加了保温杯的保温性能。杯体内的水凉了，需要加热时，将加热管与电源连接，通过热传递，加热杯体内的水。由于杯套由不锈钢材料制成，在加热的过程中，可手握着杯套，起到暖手的目的。

### 附图说明

[0008] 图 1 是新型保温杯的结构简图。

### 具体实施方式

[0009] 下面结合附图对本实用新型进行详细说明：

[0010] 结合图 1，新型保温杯，包括双层的杯体 1，双层杯体 1 由不锈钢材料制成，杯体 1 外套有杯套 2，杯套 2 由不锈钢材料制成，杯套 2 与杯体 1 之间装有水，杯体 1 的底部和杯套 2 之间装有加热管 3，加热管 3 的插头 4 设在杯套 2 的外侧。

[0011] 此种新型保温杯，在杯体外套有杯套增加了保温杯的保温性能。杯体内的水凉了，需要加热时，将加热管与电源连接，通过热传递，加热杯体内的水。由于杯套由不锈钢材料制成，在加热的过程中，可手握着杯套，起到暖手的目的。

[0012] 当然，上述说明并非是对本实用新型的限制，本实用新型也并不仅限于上述举例，本技术领域的技术人员在本实用新型的实质范围内所做出的变化、改型、添加或替换，也应属于本实用新型的保护范围。

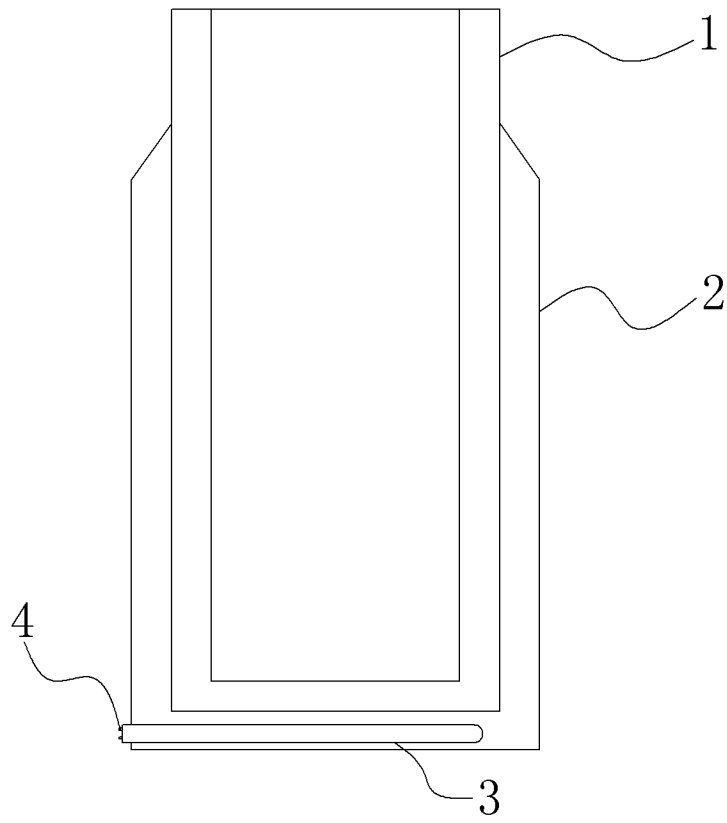


图 1