



(12) 发明专利申请

(10) 申请公布号 CN 118188328 A

(43) 申请公布日 2024.06.14

(21) 申请号 202410447231.0

(22) 申请日 2024.04.15

(71) 申请人 西安高达智能仪器仪表有限公司
地址 710000 陕西省西安市高新区鱼化街
办天谷七路88号新加坡腾飞科汇城B
幢16层B089室

(72) 发明人 孙浩

(51) Int. Cl.

F03D 9/11 (2016.01)

F03D 9/00 (2016.01)

H02S 10/12 (2014.01)

H02S 10/20 (2014.01)

H02S 40/10 (2014.01)

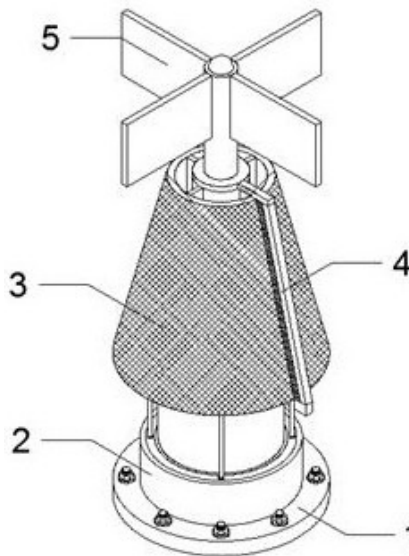
权利要求书1页 说明书3页 附图3页

(54) 发明名称

一种风光电一体化储能装置

(57) 摘要

本发明公开了一种风光电一体化储能装置,包括储能塔、配重块、太阳能板、太阳能板清洁装置、风力发电桨,所述储能塔顶端安装有环状结构的配重块,所述储能塔圆周表面安装有锥形结构太阳能板,所述太阳能板表面安装有太阳能板清洁装置,所述储能塔顶端中部安装有铰接固定的风力发电桨。本发明的储能装置能够通过太阳能以及风力进行发电并且配合水利蓄能装置、蓄电池进行储能,与此同时太阳能板配合太阳能板清洁装置能够对太阳能板进行自动化清洗进而保障太阳能板的发电效率。



1. 一种风光电一体化储能装置,包括储能塔(1)、配重块(2)、太阳能板(3)、太阳能板清洁装置(4)、风力发电桨(5),其特征在于:所述储能塔(1)顶端安装有环状结构的配重块(2),所述储能塔(1)圆周表面安装有锥形结构太阳能板(3),所述太阳能板(3)表面安装有太阳能板清洁装置(4),所述储能塔(1)顶端中部安装有铰接固定的风力发电桨(5)。

2. 根据权利要求1所述的一种风光电一体化储能装置,其特征在于:所述储能塔(1)包括支撑底座(6)、支撑柱(7)、塔身(8)、支撑架(9)、水利蓄能装置(10)、风力发电机(11)、蓄电池(12),所述支撑底座(6)顶端中部安装有支撑柱(7),所述支撑柱(7)圆周表面外侧安装有双段式结构的锥形塔身(8),所述支撑柱(7)圆周表面中部安装有支撑架(9)且顶端安装有水利蓄能装置(10),所述支撑柱(7)顶端中部安装有风力发电机(11)且与顶端的风力发电机桨(5)连接,所述太阳能板(3)、风力发电机(11)通过电线与蓄电池(12)连接。

3. 根据权利要求1所述的一种风光电一体化储能装置,其特征在于:所述太阳能板清洁装置(4)包括清洁刷支架(13)、清洁毛刷(14)、插孔(15)、第一分体式安装架(16)、第二分体式安装架(17)、插杆(18)、清洁毛刷旋转清洁动力装置(19),所述清洁刷支架(13)左端安装有粘接固定的清洁毛刷(14),所述清洁刷支架(13)顶端以及底端中部均开有对称式分布的插孔(15)并与第一分体式安装架(16)、第二分体式安装架(17)表面的插杆(18)插接连接,所述第一分体式安装架(16)、第二分体式安装架(17)铰接固定在塔身(8)表面且底端安装有清洁毛刷旋转清洁动力装置(19)。

4. 根据权利要求2所述的一种风光电一体化储能装置,其特征在于:所述水利蓄能装置(10)包括下水箱(20)、水泵(21)、上水箱(22)、水位液位检测传感器(23)、排水电磁阀(24)、水利发电机(25),所述下水箱(20)顶端安装有水泵(21)并通过管道连接,所述水泵(21)通过管道与顶端的上水箱(22)连接,所述上水箱(22)通过螺栓固定在支撑架(9)顶部且内侧安装有水位液位检测传感器(23),所述上水箱(22)底端左侧安装有排水电磁阀(24),所述排水电磁阀(24)底端安装有水利发电机(25)并通过管道连接,所述水利发电机(25)通过管道与底端的下水箱(20)连接。

5. 根据权利要求3所述的一种风光电一体化储能装置,其特征在于:所述清洁毛刷旋转清洁动力装置(19)包括第一连接盘(26)、连杆(27)、第二连接盘(28)、蜗轮(29)、蜗杆(30)、驱动电机(31)、连接限位架(32)、轴承(33)、固定底座(34),所述第二分体式安装架(17)底端安装有螺栓固定的第一连接盘(26),所述第一连接盘(26)通过四根等距对称分布的连杆(27)与底端第二连接盘(28)固定连接,所述第二连接盘(28)底端安装有蜗轮(29),所述蜗轮(29)右端安装有啮合连接的蜗杆(30),所述蜗杆(30)后端中部安装有键连接的驱动电机(31),所述蜗轮(29)底端安装有焊接固定的连接限位架(32),所述连接限位架(32)通过轴承(33)铰接安装在固定底座(34)内侧。

一种风光电一体化储能装置

技术领域

[0001] 本发明涉及一种储能装置,尤其涉及一种风光电一体化储能装置。

背景技术

[0002] 随着清洁能源利用趋势的发展和进步储能已经成为其中最为重要的一环,目前所使用的储能设备大都以蓄电池为主,成本较高且蓄电池衰减使用寿命降低回收再利用容易污染环境,所以需要一种高效且环保的新型风光电一体化储能装置。

发明内容

[0003] 本发明的目的在于提供一种风光电一体化储能装置,以解决上述技术问题。

[0004] 为实现上述目的本发明采用以下技术方案:

一种风光电一体化储能装置,包括储能塔、配重块、太阳能板、太阳能板清洁装置、风力发电桨,所述储能塔顶端安装有环状结构的配重块,所述储能塔圆周表面安装有锥形结构太阳能板,所述太阳能板表面安装有太阳能板清洁装置,所述储能塔顶端中部安装有铰接固定的风力发电桨。

[0005] 在上述技术方案基础上,所述储能塔包括支撑底座、支撑柱、塔身、支撑架、水利蓄能装置、风力发电机、蓄电池,所述支撑底座顶端中部安装有支撑柱,所述支撑柱圆周表面外侧安装有双段式结构的锥形塔身,所述支撑柱圆周表面中部安装有支撑架且顶端安装有水利蓄能装置,所述支撑柱顶端中部安装有风力发电机且与顶端的风力发电机桨连接,所述太阳能板、风力发电机通过电线与蓄电池连接。

[0006] 在上述技术方案基础上,所述太阳能板清洁装置包括清洁刷支架、清洁毛刷、插孔、第一分体式安装架、第二分体式安装架、插杆、清洁毛刷旋转清洁动力装置,所述清洁刷支架左端安装有粘接固定的清洁毛刷,所述清洁刷支架顶端以及底端中部均开有对称式分布的插孔并与第一分体式安装架、第二分体式安装架表面的插杆插接连接,所述第一分体式安装架、第二分体式安装架铰接固定在塔身表面且底端安装有清洁毛刷旋转清洁动力装置。

[0007] 在上述技术方案基础上,所述水利蓄能装置包括下水箱、水泵、上水箱、水位液位检测传感器、排水电磁阀、水利发电机,所述下水箱顶端安装有水泵并通过管道连接,所述水泵通过管道与顶端的上水箱连接,所述上水箱通过螺栓固定在支撑架顶部且内侧安装有水位液位检测传感器,所述上水箱底端左侧安装有排水电磁阀,所述排水电磁阀底端安装有水利发电机并通过管道连接,所述水利发电机通过管道与底端的下水箱连接。

[0008] 在上述技术方案基础上,所述清洁毛刷旋转清洁动力装置包括第一连接盘、连杆、第二连接盘、蜗轮、蜗杆、驱动电机、连接限位架、轴承、固定底座,所述第二分体式安装架底端安装有螺栓固定的第一连接盘,所述第一连接盘通过四根等距对称分布的连杆与底端第二连接盘固定连接,所述第二连接盘底端安装有蜗轮,所述蜗轮右端安装有啮合连接的蜗杆,所述蜗杆后端中部安装有键连接的驱动电机,所述蜗轮底端安装有焊接固定的连接限

位架,所述连接限位架通过轴承铰接安装有在固定底座内侧。

[0009] 与现有技术相比,本发明具有以下优点:本发明风光电一体化储能装置通过光伏配合风力发电有效的提高了发电的效率,同时锥形结构的太阳能板无需根据太阳轨迹的变化实时调整角度并配合太阳能板清洁装置实现自动化清理,与此同时通过内部的水利蓄能装置能够将光伏以及风力产生的电能转变成水的势能然后当需要使用时在通过水利发电机进行发电并配合蓄电池辅助蓄能有效的提高了储能效率且环保。

附图说明

[0010] 图1为本发明外观结构示意图。

[0011] 图2为本发明储能塔结构示意图。

[0012] 图3为本发明太阳能板清洁装置结构示意图。

[0013] 图4为本发明水利蓄能装置结构示意图。

[0014] 图5为本发明清洁毛刷旋转清洁动力装置结构示意图。

[0015] 图中:1、储能塔,2、配重块,3、太阳能板,4、太阳能板清洁装置,5、风力发电桨,6、支撑底座,7、支撑柱,8、塔身,9、支撑架,10、水利蓄能装置,11、风力发电机,12、蓄电池,13、清洁刷支架,14、清洁毛刷,15、插孔,16、第一分体式安装架,17、第二分体式安装架,18、插杆,19、清洁毛刷旋转清洁动力装置,20、下水箱,21、水泵,22、上水箱,23、水位液位检测传感器,24、排水电磁阀,25、水利发电机,26、第一连接盘,27、连杆,28、第二连接盘,29、蜗轮,30、蜗杆,31、驱动电机,32、连接限位架,33、轴承,34、固定底座。

具体实施方式

[0016] 下面结合附图和具体实施例对本发明作进一步详细阐述。

[0017] 如图1-5所示,一种风光电一体化储能装置,包括储能塔1、配重块2、太阳能板3、太阳能板清洁装置4、风力发电桨5,所述储能塔1顶端安装有环状结构的配重块2,所述储能塔1圆周表面安装有锥形结构太阳能板3,所述太阳能板3表面安装有太阳能板清洁装置4,所述储能塔1顶端中部安装有铰接固定的风力发电桨5。

[0018] 所述储能塔1包括支撑底座6、支撑柱7、塔身8、支撑架9、水利蓄能装置10、风力发电机11、蓄电池12,所述支撑底座6顶端中部安装有支撑柱7,所述支撑柱7圆周表面外侧安装有双段式结构的锥形塔身8,所述支撑柱7圆周表面中部安装有支撑架9且顶端安装有水利蓄能装置10,所述支撑柱7顶端中部安装有风力发电机11且与顶端的风力发电桨5连接,所述太阳能板3、风力发电机11通过电线与蓄电池12连接。

[0019] 所述太阳能板清洁装置4包括清洁刷支架13、清洁毛刷14、插孔15、第一分体式安装架16、第二分体式安装架17、插杆18、清洁毛刷旋转清洁动力装置19,所述清洁刷支架13左端安装有粘接固定的清洁毛刷14,所述清洁刷支架13顶端以及底端中部均开有对称式分布的插孔15并与第一分体式安装架16、第二分体式安装架17表面的插杆18插接连接,所述第一分体式安装架16、第二分体式安装架17铰接固定在塔身8表面且底端安装有清洁毛刷旋转清洁动力装置19。

[0020] 所述水利蓄能装置10包括下水箱20、水泵21、上水箱22、水位液位检测传感器23、排水电磁阀24、水利发电机25,所述下水箱20顶端安装有水泵21并通过管道连接,所述水泵

21通过管道与顶端的上水箱22连接,所述上水箱22通过螺栓固定在支撑架9顶部且内侧安装有水位液位检测传感器23,所述上水箱22底端左侧安装有排水电磁阀24,所述排水电磁阀24底端安装有水利发电机25并通过管道连接,所述水利发电机25通过管道与底端的下水箱20连接。

[0021] 所述清洁毛刷旋转清洁动力装置19包括第一连接盘26、连杆27、第二连接盘28、蜗轮29、蜗杆30、驱动电机31、连接限位架32、轴承33、固定底座34,所述第二分体式安装架17底端安装有螺栓固定的第一连接盘26,所述第一连接盘26通过四根等距对称分布的连杆27与底端第二连接盘28固定连接,所述第二连接盘28底端安装有蜗轮29,所述蜗轮29右端安装有啮合连接的蜗杆30,所述蜗杆30后端中部安装有键连接的驱动电机31,所述蜗轮29底端安装有焊接固定的连接限位架32,所述连接限位架32通过轴承33铰接安装在固定底座34内侧。

[0022] 本发明的工作原理:首先通过太阳板以及风力带动顶部的风力发电浆旋转进行发电并进一步通过其二者产生的电能配合水泵带动下水箱内部的水进入上水箱实现将电能转变成水的势能进而达成储能的效果,然后再通过排水电磁阀进行电控放水配合水利发电机进行水利发电实现势能与电能的转化,与此同时通过驱动电机带动蜗杆旋转,蜗杆与蜗轮配合进而带动第二连接盘、连杆、第一连接盘旋转,然后第一连接盘带动第一分体式安装架、第二分体式安装架之间的清洁刷支架、清洁毛刷旋转进而实现对锥形结构的太阳能的表面清洗工作,进而保障太阳能板的发电效果。

[0023] 以上所述为本发明较佳实施例,对于本领域的普通技术人员而言,根据本发明的教导,在不脱离本发明的原理与精神的情况下,对实施方式所进行的改变、修改、替换和变型仍落入本发明的保护范围之内。

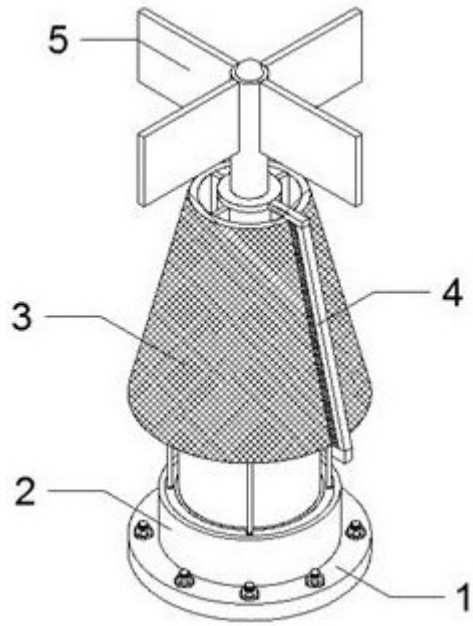


图 1

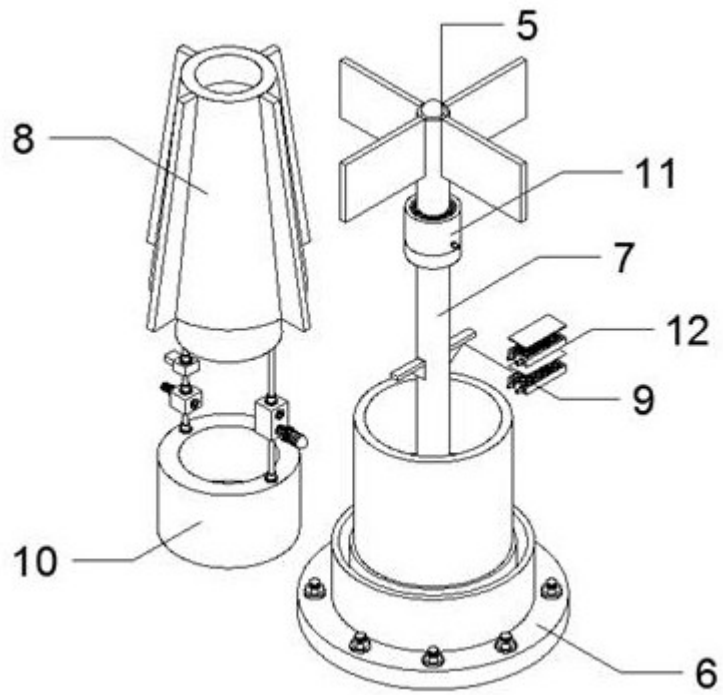


图 2

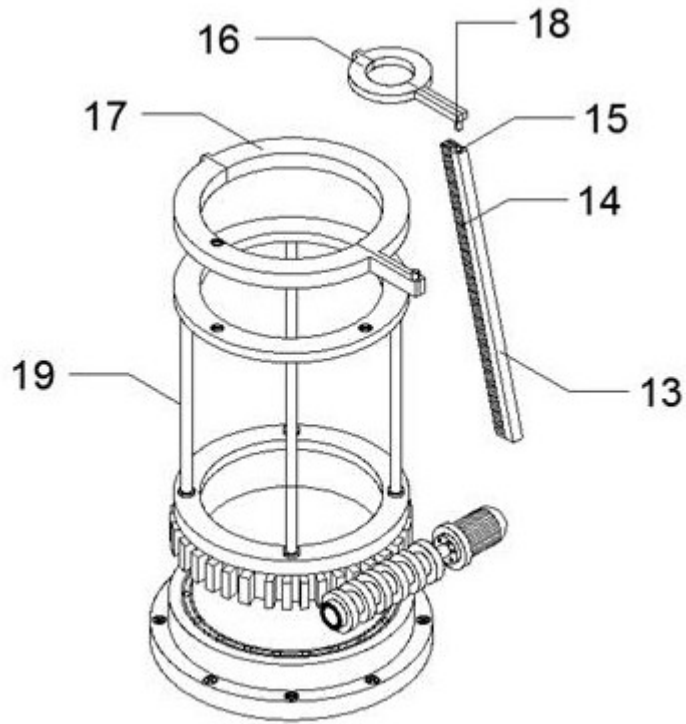


图 3

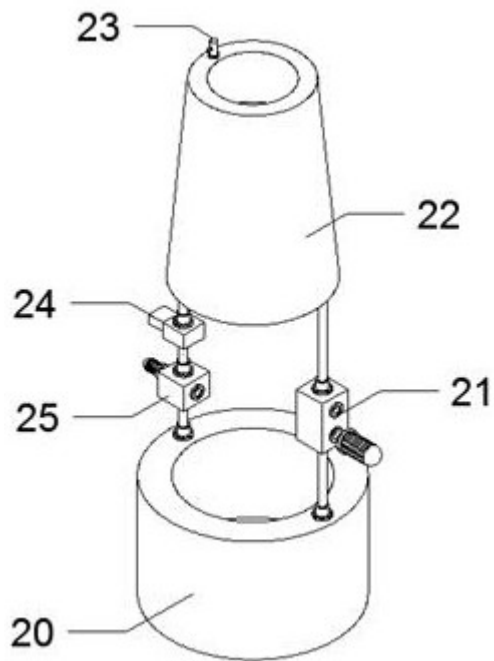


图 4

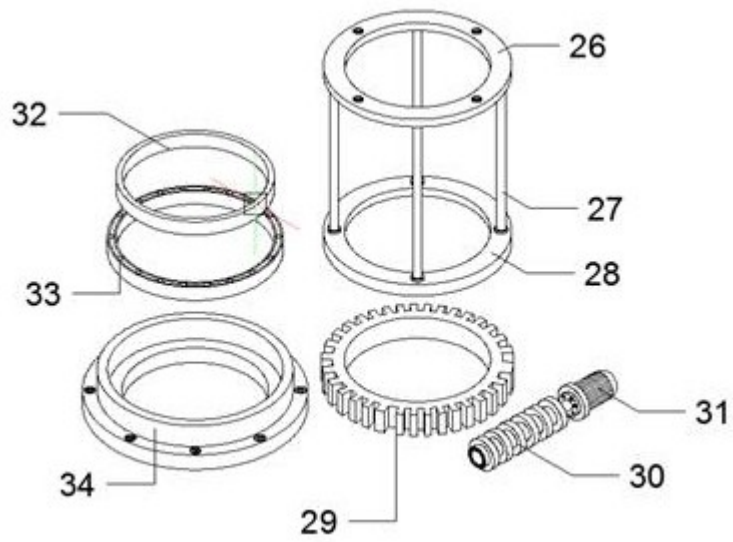


图 5